



(12)

BREVET DE INVENȚIE

(21) Nr. cerere: **a 2011 01238**

(22) Data de depozit: **25/11/2011**

(45) Data publicării mențiunii acordării brevetului: **29/11/2019** BOPI nr. **11/2019**

(41) Data publicării cererii:
28/06/2013 BOPI nr. **6/2013**

(73) Titular:
• **UNIVERSITATEA "ȘTEFAN CEL MARE"**
DIN SUCEAVA, STR.UNIVERSITĂȚII NR.13,
SUCEAVA, SV, RO

(72) Inventatori:
• **BACIU IULIAN,**
SAT BURSUC-VALE, COMUNA LESPEZI,
IS, RO;
• **OLARIU ELENA-DANIELA,**
STR. PRIVIGHETORII NR.18, BL.40, SC.A,
AP.14, SUCEAVA, SV, RO;

• **NIȚAN ILIE, STR.PRINCIPALĂ, NR.428,**
COMUNA ILIȘEȘTI, SV, RO;
• **BUZDUGA CORNELIU, STR.PUTNEI**
NR.520, VICOVU DE SUS, SV, RO;
• **ROMANIUC ILIE,**
SAT SLOBOZIA SUCEVEI NR.16,
COMUNA GRĂNICEȘTI, SV, RO;
• **CERNOMAZU DOREL, STR.RAHOVEI**
NR.3, BL.3, SC.J, AP.325, ROMAN, NT, RO

(56) Documente din stadiul tehnicii:
GB 517987 (A); RO 126721 A2

(54) **TRANSFORMATOR PENTRU REGLAJUL CONTINUU
AL TENSIUNII**



RO 128571 B1

1 Invenția se referă la un transformator pentru reglajul continuu al tensiunii, monofazat,
cu bobină mobilă în scurtcircuit, destinat reglării simultane a tensiunii de alimentare pentru
3 mai mulți consumatori monofazați.

În scopul reglării continue a tensiunii, este cunoscută o soluție (**Cernomazu, D.;**
5 **Mandici, L.; Simion, A.; Baci, I. "Sursă de tensiune reglabilă". Cerere de brevet**
A/00166, 18.02.2010, publicată în B.O.P.I. nr 9, 2011, p.58, OSIM București) constituită,
7 în principal, dintr-un miez magnetic monofazat cu coloane, având pe una dintre coloane o
înfășurare primară, divizată în două secțiuni identice și imobile, plasate la extremitățile
9 aceleiași coloane și pe care mai este plasată o înfășurare mobilă, în scurtcircuit, care poate
fi deplasată între extremitățile coloanei, rămânând concentrică cu înfășurarea primară.
11 Transformatorul descris are plasată, pe a doua coloană, o înfășurare auxiliară, înseriată cu
înfășurarea primară, având rolul de compensare a tensiunii reziduale pe poziția de „0” a
13 sursei reglabile.

Dezavantajul soluției descrise constă în imposibilitatea alimentării simultane a mai
15 multor consumatori monofazați.

Problema tehnică pe care o rezolvă invenția constă în alimentarea simultană și în
17 mod independent a mai multor consumatori monofazați, folosind același sistem de reglare
a tensiunii.

19 Transformatorul monofazat cu bobină mobilă în scurtcircuit, destinat reglajului
continuu al tensiunii pentru patru consumatori, este alcătuit din patru module magnetice în
21 cruce, patru înfășurări primare divizate în câte două secțiuni și are în alcătuire o înfășurare
mobilă în scurtcircuit, concentrică cu coloana centrală formată din coloanele purtătoare de
23 înfășurări ale celor patru module magnetice monofazate. Înfășurarea mobilă cuprinde
secțiunile înseriate ale înfășurărilor primare aferente coloanelor purtătoare și este totodată
25 deplasabilă între extremitățile coloanei prin intermediul unui ansamblu format din două plăci
suport. Înfășurările primare ale transformatorului sunt înseriate cu patru înfășurări auxiliare,
27 având rolul de a corecta tensiunile pe „poziția de 0” a sistemului de reglare, iar reglarea
tensiunii se realizează prin deplasarea verticală, pe toată înălțimea coloanei, a bobinei
29 mobile.

Invenția prezintă următoarele avantaje:

31 - posibilitatea reglării simultane a tensiunii de alimentare pentru patru consumatori
monofazați independenți;

33 - simplitate constructivă;

- siguranță în funcționare.

35 Se dă, în continuare, un exemplu de realizare a invenției în legătură cu fig. 1...2, care
reprezintă, după cum urmează:

37 - fig. 1, o secțiune longitudinală prin transformator;

- fig. 2, o secțiune transversală prin transformator.

39 Transformatorul pentru reglajul continuu al tensiunii, conform invenției (fig. 1 și 2),
este constituit, în principal, din niște module monofazate **Ma, Mb, Mc** și **Md**, fiecare
41 reprezentând în fapt un transformator monofazat cu coloane. Un astfel de modul este
constituit dintr-un sistem magnetic monofazat cu coloane **1**, care, pe una dintre coloane, are
43 amplasată o înfășurare primară divizată în câte două secțiuni identice **2a, 2'a; 2b, 2'b; 2c,**
2'c și **2d, 2'd**, înseriate între ele și conectate la sursa de alimentare. Legătura de înseriere
45 dintre cele două secțiuni reprezintă punctul median al înfășurărilor primare.

Pe cealaltă coloană a sistemului magnetic **1** este montată o înfășurare auxiliară **3a**
47 **3b, 3c, 3d** înseriată cu înfășurarea primară aferentă și care are menirea de a corecta
tensiunea corespunzătoare poziției de „0” a modului respectiv.

RO 128571 B1

Cele patru module sunt reunite într-un ansamblu cu sistem magnetic spațial și juguri orientate pe direcții radiale. Reunirea modulelor **Ma, Mb, Mc, Md** este realizată prin gruparea într-o coloană centrală a celor patru coloane purtătoare ale înfășurării primare aferente fiecărui modul. 1
3

Pe coloana centrală, comună, este plasată o înfășurare mobilă în scurtcircuit **3** care cuprinde toate cele patru înfășurări primare **2a, 2'a; 2b, 2'b; 2c, 2'c** și **2d, 2'd**. Cele patru înfășurări primare menționate anterior sunt înseriate cu câte o bobină auxiliară **4a, 4b, 4c, 4d** plasate pe coloanele exterioare și menite să corecteze tensiunea pe poziția de „0” aferentă fiecărui modul. Bobina mobilă comună este plasată între două plăci electroizolante suport **5** și **5'** și care bobină mobilă este acționată prin intermediul unui ax pe filet alunecând pe niște ghidaje nereprezentate în figură. 5
7
9
11

Transformatorul pentru reglajul continuu al tensiunii, conform invenției, poate fi reprodus cu aceleași performanțe și caracteristici ori de câte ori este necesar, fapt care poate constitui un argument în favoarea respectării criteriului de aplicabilitate industrială. 13

RO 128571 B1

Revendicări

1

3

5

7

9

11

1. Transformator monofazat cu bobină mobilă în scurtcircuit, alcătuit din patru module magnetice în cruce, patru înfășurări primare divizate în câte două secțiuni, pentru alimentarea a patru consumatori cu tensiune reglabilă continuu, **caracterizat prin aceea că** are în alcătuire o înfășurare **(3)** mobilă în scurtcircuit care este concentrică cu coloana centrală formată din coloanele purtătoare de înfășurări ale celor patru module magnetice monofazate și cuprinde totodată secțiunile înseriate **(2a, 2b, 2c, 2d)** și **(2'a, 2'b, 2'c și 2'd)** ale înfășurărilor primare aferente coloanelor purtătoare și care înfășurare **(3)** mobilă în scurtcircuit este deplasabilă între extremitățile coloanei prin intermediul unui ansamblu format din două plăci suport **(5 și 5')**.

13

15

2. Transformator monofazat cu bobină mobilă în scurtcircuit, conform revendicării 1, **caracterizat prin aceea că** secțiunile **(2'a, 2'b, 2'c și 2'd)** ale înfășurărilor primare sunt înseriate cu patru înfășurări auxiliare **(4a, 4b, 4c, 4d)** cu rolul de a corecta tensiunile pe „poziția de 0” a sistemului de reglare iar reglarea tensiunii se realizează prin deplasarea verticală, pe toată înălțimea coloanei a bobinei **(3)** mobile.

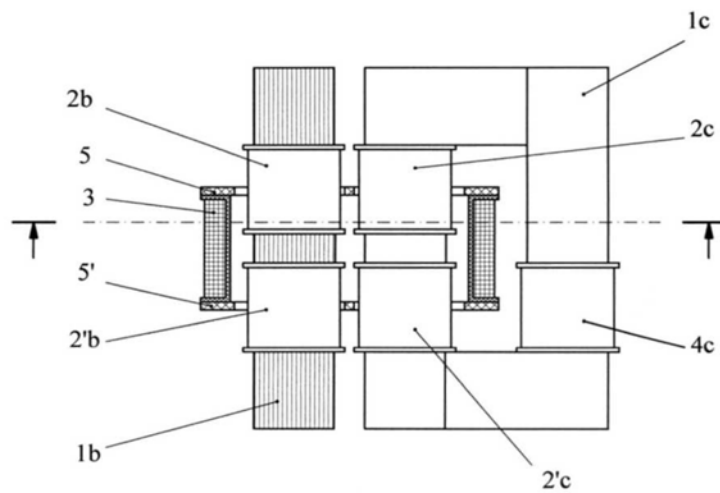


Fig. 1

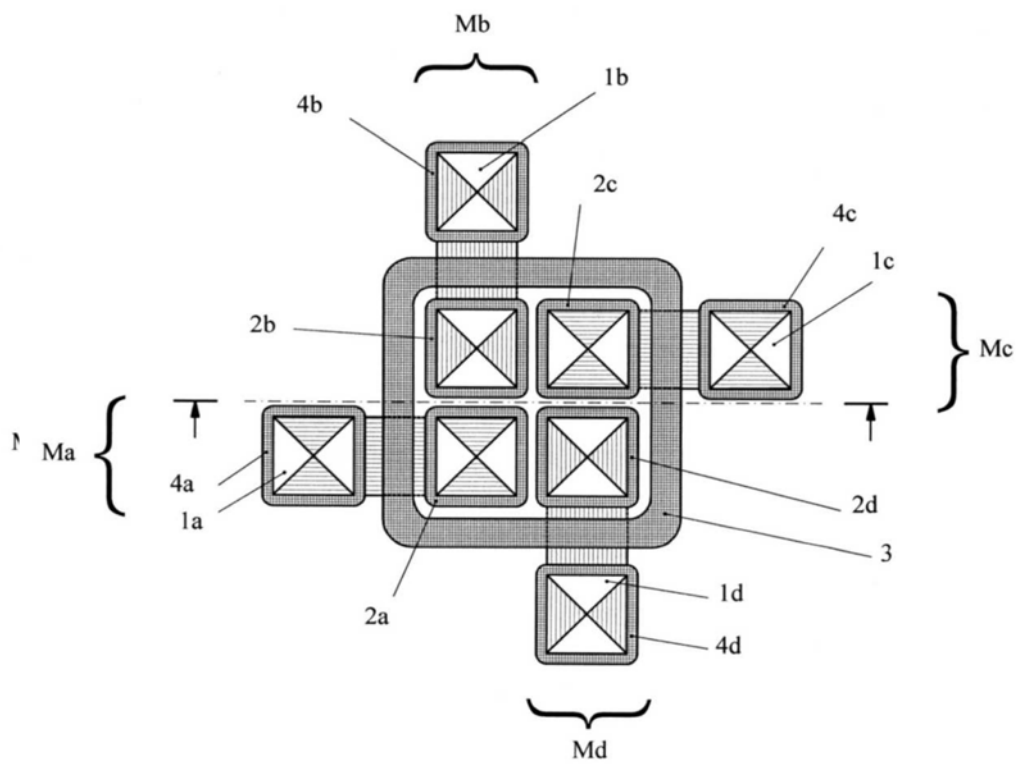


Fig. 2

