



(12) CERERE DE BREVET DE INVENȚIE

(21) Nr. cerere: a 2011 01442

(22) Data de depozit: 22.12.2011

(41) Data publicării cererii:
28.06.2013 BOPI nr. 6/2013

(71) Solicitant:
• INSTITUTUL NAȚIONAL DE
CERCETARE-DEZVOLTARE PENTRU
MAȘINI ȘI INSTALAȚII DESTINATE
AGRICULTURII ȘI INDUSTRIEI
ALIMENTARE, - INMA,
BD. ION IONESCU DE LA BRAD NR. 6,
SECTOR 1, BUCUREȘTI, B, RO

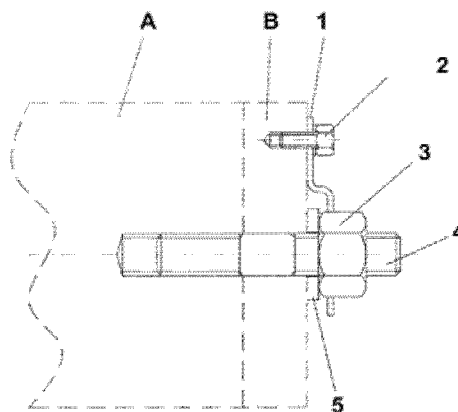
(72) Inventatori:
• COSTOIU MIHNEA COSMIN,
STR. COMANDOR EUGEN BOTEZ NR. 21,
SC. 2, ET. 1, AP. 2, SECTOR 2,
BUCUREȘTI, B, RO;
• PARASCHIV GIGEL, STR. DEZROBIRII
NR. 50, BL. P3, SC. A, ET. 3, AP. 14,
SECTOR 6, BUCUREȘTI, B, RO;
• PÎRNĂ ION, STR. FRASINULUI NR. 16,
SECTOR 1, BUCUREȘTI, B, RO;
• IONIȚĂ GHIȚĂ, STR. FABRICII NR. 2B-A,
BL. 15D, SC. 1, ET. 5, AP. 29, SECTOR 6,
BUCUREȘTI, B, RO

(54) SISTEM DE SIGURANȚĂ AL ÎMBINĂRILOR CU FILET

(57) Rezumat:

Invenția se referă la un sistem de siguranță al îmbinărilor cu filet, destinat fixării piulițelor în poziția de strângere și asigurării lor împotriva desfacerii, utilizate în montajul echipamentelor care sunt solicitate în timpul exploatării la șocuri și vibrații. Sistemul de siguranță, conform invenției, este compus din șaiba (1) specială, care asigură blocarea unei piulițe (3) hexagonale, după strângerea celor două elemente (A și B) care nu fac parte din sistem, asamblate printr-un prezon (4), o șaibă (5) plată și o piuliță (3), șaiba (1) fiind prevăzută cu un locaș hexagonal la un capăt, iar la celălalt capăt, cu o gaură sau un număr n de găuri ϕD care asigură fixarea șaibei (1) în poziția de strângere a piuliței (3), prin intermediul unui șurub (2) de fixare.

Revendicări: 1
Figuri: 4



SECȚIUNEA A - A

Fig. 2

Cu începere de la data publicării cererii de brevet, cererea asigură, în mod provizoriu, solicitantului, protecția conferită potrivit dispozițiilor art. 32 din Legea nr. 64/1991, cu excepția cazurilor în care cererea de brevet de invenție a fost respinsă, retrasă sau considerată ca fiind retrasă. Întinderea protecției conferite de cererea de brevet de invenție este determinată de revendicările conținute în cererea publicată în conformitate cu art. 23 alin. (1) - (3).



SISTEM DE SIGURANȚĂ AL ÎMBINĂRILOR CU FILET

Invenția se referă la un sistem de siguranță al îmbinărilor cu filet destinat fixării piulițelor în poziția de strângere și asigurarea lor împotriva autodesfacerii, utilizate în montajul echipamentelor care sunt solicitate în timpul exploatarei la șocuri și vibrații.

Aceste tipuri de sisteme se folosesc foarte des la echipamentele pentru morărit (valțuri, separatoare, vibratoare și tarare), la echipamentele pentru stațiile de separare - calibrare anrocamente, la echipamentele pentru terasamente și construcții (compresoare, concasoare, vibratoare electrice) etc.

În practică se cunosc diferite sisteme de siguranță ale îmbinărilor cu filet de genul șaibă elastică cu dinți exteriori STAS 10481-78, șaibă elastică cu creștături exterioare STAS 11012-78 sau șaibă Grower STAS 7666-2:1994.

Dezavantajul acestor sisteme este că nu rezolvă în totalitate fixarea piulițelor după strângere deoarece în timp acestea își pierd din proprietățile elastice datorat condițiilor în care lucrează (șocuri, vibrații, umiditate), eliberând strângerea inițială.

Problema tehnică pe care o rezolvă soluția propusă constă în posibilitatea fixării piuliței după strângere în poziția dorită fără ca aceasta să se mai desfacă în timpul funcționării echipamentului pe o perioada nelimitată, indiferent de condițiile de lucru.

Sistemul de siguranță al îmbinărilor cu filet este realizat dintr-o șaibă specială care asigură blocarea piuliței hexagonale după strângerea celor două elemente ale echipamentului prin prezon, șaibă plată și piuliță de strângere. Șaiba specială este prevăzută cu un locaș hexagonal la un capăt iar la celălalt capăt cu o gaură sau un număr „n” de găuri ØD care asigură fixarea piuliței în poziția de strângere prin intermediul unui șurub de fixare.

Sistemul de siguranță al îmbinărilor cu filet, conform invenției, elimină dezavantajul menționat prin faptul că asigură în totalitate poziția piuliței după strângere prin blocarea șaibei speciale cu șurubul de fixare .

Se dă în continuare un exemplu de realizare a invenției în legătură și cu figurile 1, 2, 3 și 4 care reprezintă:

Fig. 1 – vedere de sus a sistemului

Fig. 2 – secțiune A - A

Fig. 3 – vedere de sus și secțiune

Fig. 4 – vedere de sus și secțiune

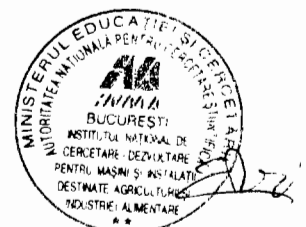
Sistemul de siguranță al îmbinărilor cu filet, conform invenției, se compune din șaiba **1** specială care asigură blocarea piuliței **3** hexagonală după strângerea celor două elemente **A** și **B** (care nu fac parte din sistem) asamblate prin prezonul **4**, șaiba plată **5** și piulița **3**. Șaiba **1** specială, având o îndoitura dublă în zona dintre partea de ghidare și cea de fixare cu o distanță care compensează grosimea șaibei plate și jumătate din grosimea piuliței **3** este prevăzută cu un locaș hexagonal la un capăt iar la celălalt capăt cu o gaură sau un număr „n” de găuri ØD care asigură blocarea șaibei speciale în poziția de strângere a piuliței prin intermediul șurubului **2** de fixare.

Pentru adaptabilitate totală a sistemului, în elementul **B** se pot practica același număr „n” de găuri filetate pentru șurubul **2**.



REVENDICARE

1. Sistem de siguranță al îmbinărilor cu filet **caracterizat prin aceea că** este compus din șaiba (1) specială care asigură blocarea piuliței (3) hexagonală după strângerea celor două elemente **A** și **B** (care nu fac parte din sistem) asamblate prin prezonul (4), șaiba plată (5) și piulița (3), șaiba (1) specială fiind prevăzută cu un locaș hexagonal la un capăt iar la celălalt capăt cu o gaură sau un număr „n” de găuri $\varnothing D$ care asigură fixarea șaibei speciale în poziția de strângere a piuliței prin intermediul șurubului (2) de fixare.



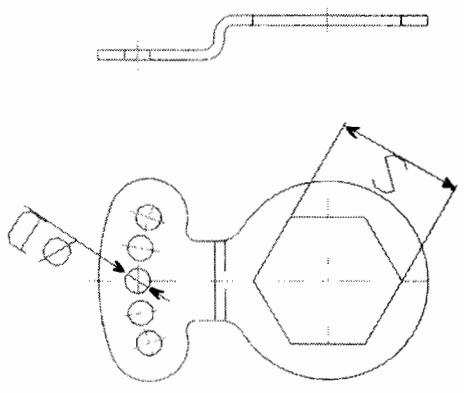


Fig. 3

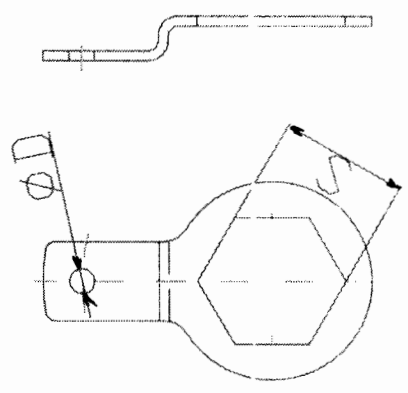
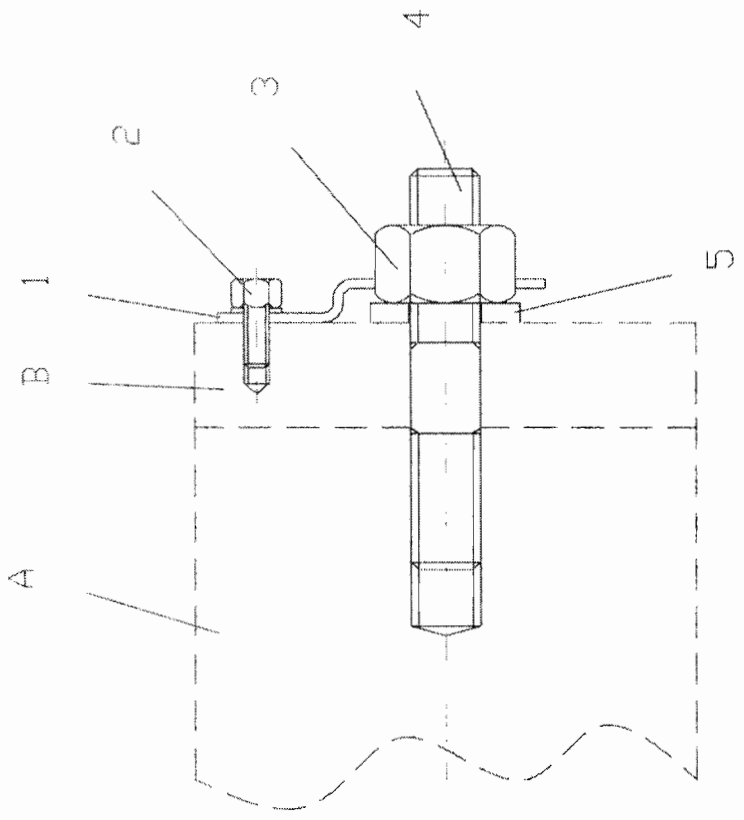


Fig. 4



Sectionea A-A

Fig. 2

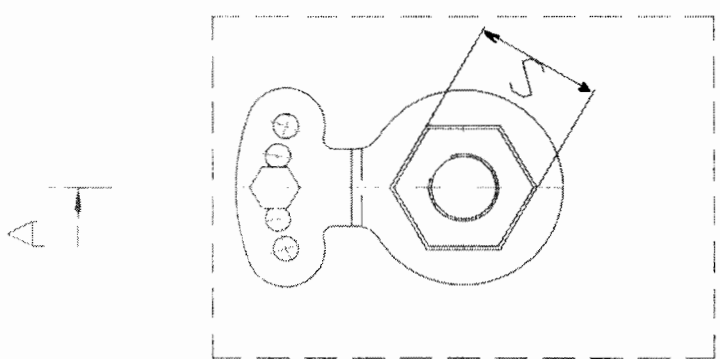


Fig. 1

