

(12)

CERERE DE BREVET DE INVENȚIE

(21) Nr. cerere: **a 2011 01209**

(22) Data de depozit: **23.11.2011**

(41) Data publicării cererii:
28.06.2013 BOPI nr. **6/2013**

(71) Solicitant:
• UNIVERSITATEA POLITEHNICA DIN
BUCUREȘTI, SPLAIUL INDEPENDENȚEI
NR. 313, CORP FA, SECTOR 6,
BUCUREȘTI, B, RO

(72) Inventatori:
• PĂCALĂ OVIDIU, STR. FIZICIENILOR
NR. 13, BL.L1, AP.8, MĂGURELE, IF, RO;

• PĂCALĂ MIRELA, STR. FIZICIENILOR
NR. 13, BL. L1, AP. 8, MĂGURELE, IF, RO;
• STANCIU VIRGIL, DRUMUL TABEREI
NR. 90, BL.C8, SC.D, ET.6, AP.143,
SECTOR 6, BUCUREȘTI, B, RO;
• MICLESCU ADRIANA, STR.CĂIUȚ NR.1,
SECTOR 1, BUCUREȘTI, B, RO;
• DINU CORNEL, STR.VICTORIEI NR.6,
BL.12, SC.B, ET.1, AP.7, CÂMPINA, PH, RO

(54) SISTEM DE PROPULSIE IONICĂ

(57) Rezumat:

Invenția se referă la un sistem de propulsie ionică pentru motoare supersonice. Sistemul de propulsie ionică, conform invenției, este alcătuit dintr-un rezervor (1) de combustibil lichid, care alimentează, printr-un canal (2) clasic, un motor reactor (3), iar printr-un canal (4) suplimentar este alimentat un generator (5) electric ce asigură tensiunea înaltă, necesară accelerării ionilor pozitivi din plasma produsă de arderea combustibilului într-o cameră de ardere. Într-o variantă de realizare, pentru un motor statoractor, accelerarea ionică se obține prin separarea electrică a camerei (11) de ardere de sistemul (14) de evacuare, și aplicarea unei tensiuni reglabile în intervalul 10...500 KV între cele două compartimente. Într-o altă variantă de realizare, pentru un turboreactor, accelerarea ionică se obține prin introducerea, în camera de postardere, a unui electrod încărcat pozitiv, față de ajutorul de evacuare care devine electrod negativ, și aplicarea unei tensiuni în intervalul 10...500 KV între cei doi electrozi.

Revendicări: 5

Figuri: 5

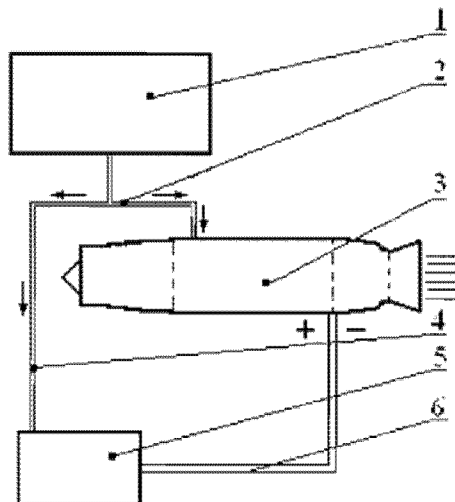
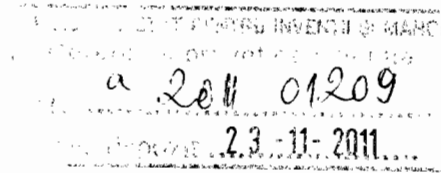


Fig. 1





SISTEM DE PROPULSIE IONICA

Incaдрare

Inventia se refera la un sistem de propulsie ionica pentru motoare supersonice.

Stadiul cunoasterii

Motoarele supersonice folosite in prezent sunt de tip turboreactor sau statoreactor. Propulsia cu reactie necesita trei procese: comprimarea, arderea și destinderea fluidului de lucru. În general, un motor reactor are ca fluid de lucru aerul si ca instalație de propulsie dispozitivul de admisie, camera de ardere și sistemul de evacuare sau ajutorul de reacție.

La studiul unui sistem cu comprimare mecanică a fluidului de lucru, cunoscut sub denumirea motor turboreactor, s-a observat că există o valoare a gradului de comprimare $\pi_{c_{opt}}$ pentru care forța de propulsie specifică sistemului este maximă. Dacă viteza de zbor crește, gradul de comprimare se micșorează așa încât, la o anumită viteză de zbor v_{max} va rezulta $\pi_{c_{opt}} = 1$. Comprimarea mecanică încetând, grupul turbocompresor al sistemului devine inutil. Ca urmare, pentru viteze de zbor $v \geq v_{max}$, comprimarea aerului se face pe cale dinamică, in interiorul unui alt sistem numit motor statoreactor.

Turboreactoarele sunt cunoscute ca sisteme de propulsie cu comprimare mecanica si se folosesc pe aeronave ce evolueaza la viteze $v < 2.5M$.

Statoreactoarele sau motoarele statoreactoare sunt cunoscute ca sisteme de propulsie cu comprimare dinamica și se folosesc pentru antrenarea palelor de elicopter sau în combinatie cu motoare turboreactoare pe aeronave ce evoluează la viteze $v \geq 2.5M$.

Instalația de propulsie a unui turboreactor include perechea compresor - turbina pentru ajustarea presiunilor in lungul traseului de curgere a fluidului de lucru. Instalația de propulsie a statoreactorul este în fapt o simplă canalizație profilată în care se realizează cele trei procese necesare pentru propulsia cu reacție

În dispozitivul de admisie, care poate fi fix sau reglabil, se realizează comprimarea mecanică cu compresor sau dinamică a aerului prin frânare continuă sau discontinuă, în vederea realizării unei presiuni statice favorabile unei arderi stabile în camera de ardere.

Camera de ardere este secțiunea din canalul de lucru în care are loc transformarea energiei chimice a amestecului aer-combustibil în energie termică, prin ardere.

Dupa ardere in camera de combustie, are loc o destindere a gazelor arse. La motorul turboreactor destinderea are loc in turbina, singurul element din motor care produce lucru mecanic necesar tuturor elementelor componente ale motorului. Gazele arse incomplet sunt evacuate prin intermediul unui dispozitiv de evacuare profilat, fix sau reglabil. In scopul maririi tractiunii, in unele cazuri, intre turbina si ajutorul de evacuare exista o zona in care se realizeaza o noua injectie de combustil pentru initierea unui proces de ardere suplimentara, cunoscuta sub numele de camera de postardere. La statorreactor, destinderea gazelor arse se face in ajutorul de evacuare care poate fi deasemenea fix sau reglabil. Regimul de curgere este supersonic, indiferent de regimul de curgere din celelalte secțiuni ale motorului. În secțiunea minimă a ajutorului de reacție se atinge viteza critică de curgere. În comparație cu un motor turboreactor, sistemul de propulsie cu comprimare dinamică are o forță de propulsie de 4-6 ori mai mare, o greutate de 2-3 ori mai mică, temperatura fluidului de lucru poate lua valori comparabile cu temperatura de ardere a amestecului aer-combustibil iar compoziția chimică a combustibilului nu mai este critică.

Dezavantajele sistemelor cu propulsie dinamică sunt următoarele:

1. Randament scazut;
2. Forța de propulsie scade cu înălțimea datorită scăderii densității aerului.

Descriere pe scurt

Sistemul de propulsie ionica conform inventiei inlatură dezavantajele de mai sus prin aceea că, se obține accelerarea în câmp electric a ionilor pozitivi din plasma produsă de arderea combustibilului în direcția ajutorului de evacuare prin separarea electrica a camerei de ardere de sistemul de evacuare in cazul motorului statorreactor intr-o varianta sau, prin introducerea in camera de postardere a unui electrod incarcat pozitiv fata de de ajutorul de evacuare in cazul motorului turboreactor, intr-o alta varianta, și aplicarea unei tensiuni reglabile în intervalul de tensiune $V = (10...500)$ KV între cele doua compartimente in prima varianta si intre electrod si ajutorul de evacuare in cealalta varianta, în scopul creșterii

randamentului, permitand motorului reactor să continue să funcționeze într-o zona de presiune evaluabila sub 20 mBarr (2KPa). Energia electrica necesara provine de la un generator electric alimentat de la aceeași sursă de combustibil cu a motorului reactor. Comportamentul electric al ansamblului poate fi imbunatatit daca catodul este acoperit cu un material termoemisiv de electroni asa incat sa se obtina o descarcare de tipul celor din tuburile cu gaz.

Energia cinetică per particulă din fluidul de lucru pentru diverse viteze de curgere la iesirea din motor in absenta accelerarii electrice sunt prezentate în tabelul nr.1. S-au folosit:

$$E_c = m_p v^2 / 2, v = \text{multiplu al vitezei sunetului în condiții normale de temperatură și presiune,}$$

m_p = masa medie a particulei din gazul ionizat,

$$m_p = 28,9 \text{ uam} = 47,974 \cdot 10^{-27} \text{ Kg pentru aer,}$$

$$m_p^1 = 30,95 \text{ uam} = 51,377 \cdot 10^{-27} \text{ Kg pentru aer } 90\% \text{ și } CO_2 \text{ } 10\%,$$

$$m_p^2 = 32,4 \text{ uam} = 53,784 \cdot 10^{-27} \text{ Kg pentru aer } 80\% \text{ și } CO_2 \text{ } 20\%.$$

Energiile particulelor ionizate în câmpul electric creat sunt prezentate în tabelul nr.2.

S-au folosit:

$$E_e = qV, \text{ unde:}$$

$$q = 1,6 \cdot 10^{-19} \text{ C pentru}$$

particule simplu ionizate,

$$q = 3,2 \cdot 10^{-19} \text{ C pentru}$$

particule dublu ionizate.

Raportul între particulele simplu și dublu ionizate s-a considerat pe rand:

1. (1:0),

Tabelul nr.1

v (340×ms ⁻²)	E _c ⁰ (10 ⁻²¹ ×j)	E _c ¹ (10 ⁻²¹ ×j)	E _c ² (10 ⁻²¹ ×j)
1	2.7728972	2.9695906	3.1087152
2	11.0915888	11.8783624	12.4348608
3	24.9560748	26.7263154	27.9784368
4	44.3663552	47.5134496	49.7394432
5	69.32243	74.239765	77.71788
6	99.8242992	106.9052616	111.9137472

Tabelul nr.2

U (KV)	E _c ¹ (10 ⁻¹⁶ ·j)	E _c ² (10 ⁻¹⁶ ·j)	E _c ³ (10 ⁻¹⁶ ·j)
10	16	17	18
20	32	34	35

2. (0,95:0,05),

3. (0,9:0,1).

50	80	84	88
100	160	168	176
200	320	336	352
500	800	840	880

Se observă că E_e obtenabila este sensibil mai mare decăt E_c , valoarea corecta necesitand inasa ajustari in acord cu gradul de ionizare al plasmei produsă de arderea combustibilului. Practic, energia obținută pe cale electrica devine dominanta in ansamblul sistemului de propulsie, flacăra fiind utilizata in primul rand ca generator primar de ioni.

Pentru menținerea câmpului electric de accelerare trebuie prevazut un grup electrogen capabil sa furnizeze puterea necesară.

Motorul reactor echipat cu sistemul de propulsie ionica conform inventiei prezinta urmatoarele *avantaje*:

- 1) Randamentul motorului este mărit;
- 2) Forța de propulsie este menținută în condiții de scădere a presiunii atmosferice mai mici de 20 mBarr (2 KPa).

Descriere pe larg

În continuare, dispozitivul conform invenției este prezentat pe larg, în legătură cu figurile care reprezintă:

FIG.1 schema bloc a sistemului de propulsie ionica conform inventiei.

FIG.2 sistem de propulsie ionica pentru motor statoreactor - secțiune longitudinală

FIG.3 sistem de propulsie ionica pentru motor turboreactor - secțiune longitudinală

În Figura 1 reprezentând o schemă de propulsie ionica conform invenției, dintr-un rezervor de combustibil lichid 1 este alimentat printr-un canal clasic 2 un motor reactor 3. Printr-un canal suplimentar 4 este alimentat un generator electric 5 care va asigura tensiunea înaltă necesară accelerării plasmei produsă de arderea combustibilului in motorul reactor prin intermediul unui canal de alimentare 6.

Figura 2 reprezintă o secțiune longitudinală prin sistem de propulsie ionica pentru motor statoreactor conform invenției în care camera de ardere 11 este separată electric de sistemul de evacuare 14 prin intermediul unui izolator ceramic 12 inelar, un cermet rezistent la temperaturi mari, de exemplu, care se poate fixa pe carcasa motorului printr-o sudura 13. Sectiunea dinspre camera de ardere, inclusiv camera de ardere, se izoleaza electric fata de

masa si se ridica la un potential pozitiv reglabil printr-o conexiune 16 de la un generator electric de inalta tensiune HV. Sectiunea de evacuare se conecteaza la masa printr-o conexiune 15. Comportamentul electric al ansamblului poate fi imbunatatit daca materialul catodului este termoemisiv de electroni asa incat sa se obtina o descarcare de tipul celor din tuburile cu gaz.

În Figura 3 este reprezentată o secțiune longitudinală printr-un sistem de propulsie ionica pentru un motor turboreactor în care, dincolo de turbina 31, in camera de postardere 32 se monteaza un inel 33 de titan sau otel, rezistent la temperatura gazelor de evacuare precum si la bombardamentul particulelor din acet gaz. Inelul este fixat de carcasa motorului prin intermediul unor piese solide 34 ceramice, intr-un numar de minimum 3 piese, fixate prin cordon 34 de sudura. Pe interiorul carcasei ajutorului de evacuare 35 se depune un strat termoemisiv 38, carbura de wolfram de exemplu. Fiind izolat electric fata de carcasa motorului, inelul 33 se ridica la un potential pozitiv reglabil prin intermediul unei conexiuni 37 cu un generator electric HV. Depunerea de material termoemisiv 38 impreuna cu tot motorul se conecteaza la masa printr-o conexiune 36.

Diferența de potențial poate varia în ambele variante in intervalul (10...500) KV, formand două domenii electrice între care se află volumul de accelerare. Energia electrica necesara provine de la un generator electric dedicat, alimentat de la aceeași sursă de combustibil cu cea a motorului reactor.

In cazul motorului statoreactor, la pornirea din repaus ($v_0=0$), tensiunea de accelerare se aplică înaintea aprinderii. Plasma produsă de combustie în camera de ardere este accelerată și volumul de aer din camera de combustie este dirijat spre ajutorul de ieșire. Odată inițializată mișcarea fluidului în interiorul motorului statoreactor, se dezvoltă o forță tractoare care pune în mișcare aeronava. Pe măsură ce crește viteza aeronavei, crește presiunea în sistemul de admisie aer și regimul începe să semne cu un motor statoreactor clasic. Un calculator este necesar pentru controlul tensiunii în funcție de curentul absorbit deci de densitatea de sarcini din fluidul de lucru și, implicit, de altitudine. Astfel, pe măsură ce crește înălțimea de zbor și scade presiunea atmosferică, tensiunea de accelerare va crește pentru compensarea scăderii numărului de particule prin creșterea impulsului per particulă. În acest mod se menține forța de tracțiune a motorului.

Se prezinta mai jos un exemplu de aplicare a sistemului de accelerare ionica conform inventiei, in legatura cu Figurile 4 si 5.

Exemplu

Pe un montaj experimental si neoptimizat, intre doua inele de diametre diferite de tipul celui prezentat in figura 5, s-a accelerat ionic o flacara de propan injectata intr-un tub de otel 10TNC reprezentat in figura 4. tubul are 400 mm lungime si $\Phi=100$ mm. Fiecare inel 41 a fost fixat prin intermediul unor tije 42 si unor izolatoare electrice 43 de carcasa tubului. Inelele si tijele au fost executate tot din otel 10TNC. Inelul de $\Phi=50$ mm a fost fixat in gaurile 21 si a fost conectat la masa, devenind catod. Inelul de $\Phi=30$ mm a fost fixat in gaurile 22 iar injectorul de flacara a fost fixat in gaurile 23 ale tubului. Acestea din urma au fost conectate la borna pozitiva a unei surse de inalta tensiune.

Presupunand ca un generator electric are un randament de 30%, se poate evalua cantitatea de propan necesara producerii energiei electrice utilizate. Stiind ca puterea calorica a propanului este 50MJ/Kg, rezulta ca acceleratorul ionic de laborator are un consum:

$$Q = 7.4 \text{ g/kN}\cdot\text{sec}$$

Pentru comparatie, consumul unor motoare cunoscute este:

17 g/KN·sec.,	motor B747
53.8 g/KN·sec. (M=3.2),	motor SR71
225 g/KN·sec	motor naveta spatiala

REVENDICĂRI

1. Sistem de propulsie ionica conform inventiei caracterizat prin aceea că, se obține accelerarea în câmp electric a ionilor pozitivi din plasma produsă de arderea combustibilului în camera de ardere în direcția ajutorului de ieșire prin separarea electrică a camerei de ardere de sistemul de evacuare cu un izolator ceramic și aplicarea unei tensiuni reglabile în intervalul de tensiune $V = (10...500)$ KV de o parte și de alta a izolatorului.
2. Sistem de propulsie ionica conform revendicarii 1 caracterizat prin aceea ca foloseste un generator electric alimentat de la aceeași sursă de combustibil cu a motorului.
3. Sistem de propulsie ionica conform inventiei caracterizat prin aceea că, se obține accelerarea în câmp electric a ionilor pozitivi din plasma produsă de arderea combustibilului în camera de ardere în direcția ajutorului de ieșire prin introducerea în camera de postardere a unui electrod incarcat pozitiv fata de de ajutorul de evacuare și aplicarea unei tensiuni reglabile în intervalul de tensiune $V = (10...500)$ KV între electrodul pozitiv și ajutorul de evacuare.
4. Sistem de propulsie ionica conform revendicarii 2 caracterizat prin aceea ca foloseste un generator electric alimentat de la aceeași sursă de combustibil cu a motorului.
5. Sistem de propulsie ionica conform revendicarii 2 caracterizat prin aceea ca foloseste pentru catod un material cu emisie termoelectronica mare pentru cresterea gradului de ionizare in descarcare.

FIGURA 1

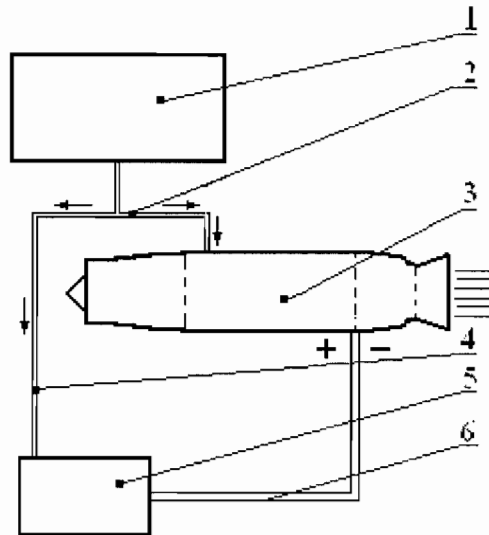


FIGURA 2

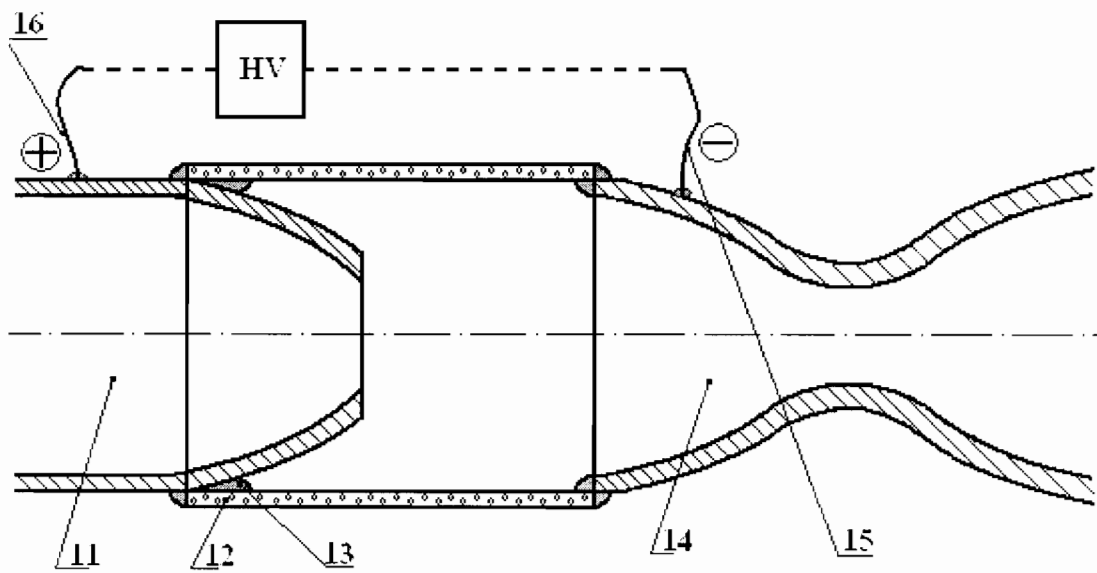


FIGURA 3

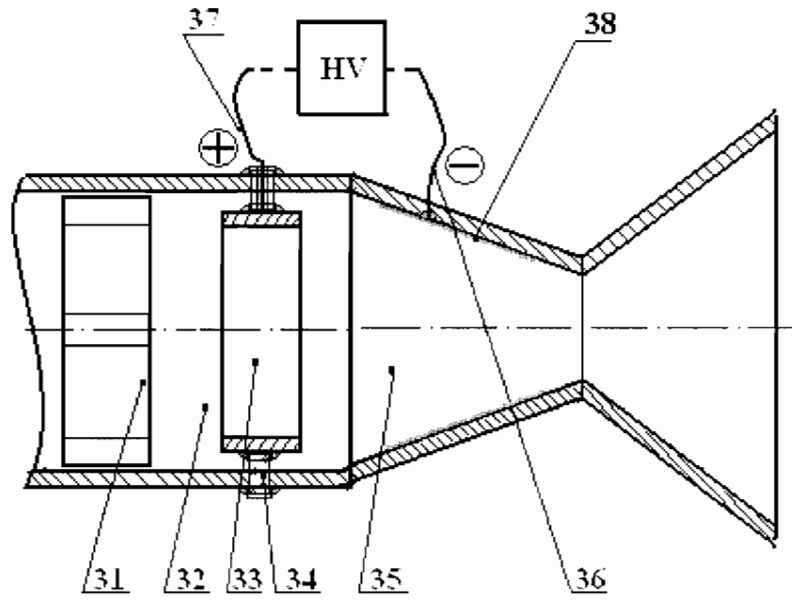


FIGURA 4

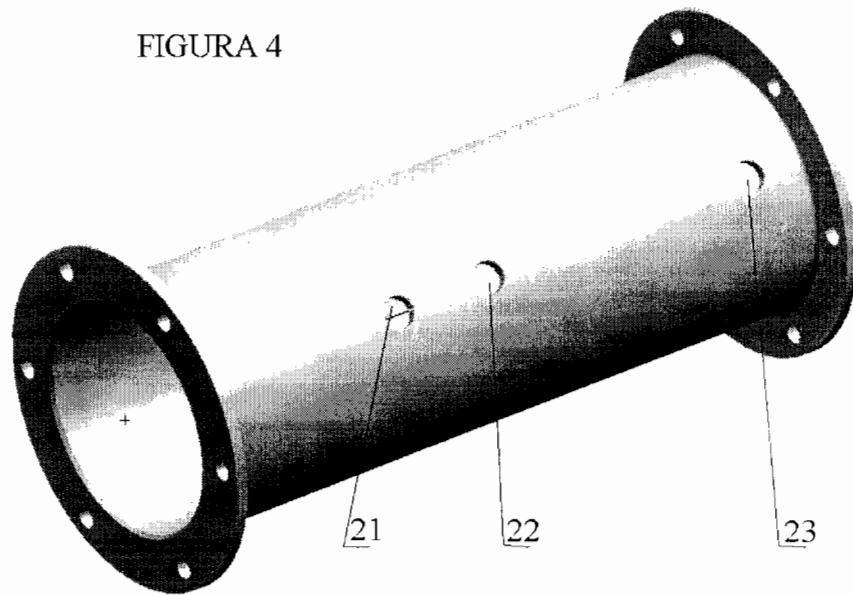


FIGURA 5

