



(12)

CERERE DE BREVET DE INVENȚIE

(21) Nr. cerere: **a 2011 01443**

(22) Data de depozit: **22.12.2011**

(41) Data publicării cererii:
28.06.2013 BOPI nr. **6/2013**

(71) Solicitant:
• **INSTITUTUL NAȚIONAL DE
CERCETARE-DEZVOLTARE PENTRU
MAȘINI ȘI INSTALAȚII DESTINATE
AGRICULTURII ȘI INDUSTRIEI
ALIMENTARE**, - INMA,
BD. ION IONESCU DE LA BRAD NR. 6,
SECTOR 1, BUCUREȘTI, B, RO

(72) Inventatori:
• **IVAN GHEORGHE**, STR. DREPTĂȚII
NR. 99, SECTOR 6, BUCUREȘTI, B, RO;

• **GANEA-CHRISTU IOAN**, STR. AVIAȚIEI
NR. 23, BL. 14D, SC. 1, ET. 1, AP. 6,
SECTOR 1, BUCUREȘTI, B, RO;
• **NICOLESCU MIRCEA ADRIAN**,
STR. ODOBEȘTI NR. 2A, BL. N2B, SC. A,
AP. 20, SECTOR 3, BUCUREȘTI, B, RO;
• **GHINIA IONELA**, STR. COSTACHE NEGRI
BL. G7, SC. A, AP. 13, TÂRGU OCNA, BC,
RO

(54) SECȚIE DE DETAȘARE ȘTIULEȚI DE PORUMB

(57) Rezumat:

Invenția se referă la o stație de detașare știuleți de porumb, destinată culegătoarelor de porumb care echi-pează combinele de recoltat. Secția conform invenției are în componență un cadru (1) sudat, un reductor (2) de turație, două lanțuri (3) cu piteni, două plăci (4) de detașare a știuleților, și două valțuri (5) de tragere cu profiluri, sau cuțite (6), montate două câte două pe axa cu secțiune pătrată, pentru recoltarea știuleților fără fragmentarea tulpinilor, în cazul folosirii profilurilor (5), sau cu fragmentarea acestora, în cazul folosirii cuțitelor (6).

Revendicări: 3
Figuri: 5

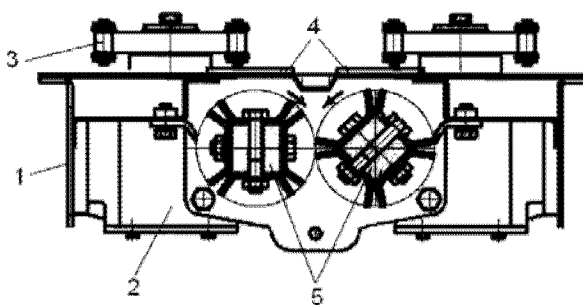


Fig. 2



6

SECȚIE DE DETAȘARE ȘTIULEȚI DE PORUMB

Invenția se referă la o secție de detașare știuleți de porumb, destinată culegătoarelor de porumb care echipează combinele de recoltat.

Această secție are în componere două valțuri de tragere cu axe de secțiune pătrată, pe fiecare latură montându-se profile sau cuțite, în funcție de cerințele recoltării porumbului, cu sau fără fragmentarea tulpinilor.

Se cunosc următoarele tipuri de secții de detașare știuleți de porumb, prevăzute cu două valțuri de tragere: secții cu valțuri turnate (la culegătoare de porumb ale firmei Fantini), secții cu valțuri cu profile (Allis Chalmers) și secții cu valțuri cu cuțite (Fantini).

Secțiile cu valțuri turnate și secțiile cu profile detașează știuleții, tulpinile de porumb rămânând întregi pe câmp, iar secțiile cu valțuri cu cuțite detașează știuleții fragmentând tulpinile.

Dezavantajul acestor tipuri de secții este că se folosesc doar pentru un singur mod de recoltare a porumbului, culegătoarele de porumb având în componență un singur tip de secții.

Autorii nu cunosc un tip de secție de detașare știuleți de porumb, care să realizeze recoltatul porumbului în ambele moduri, înlocuind tipul de valțuri de tragere.

Problema tehnică pe care invenția își propune să o rezolve constă în realizarea unei secții pe care se pot monta două tipuri de valțuri de tragere, cu posibilitatea de modificare rapidă a unui tip în celălalt, fără să fie necesară demontarea secțiilor de pe culegător.

Această secție este compusă în principal dintr-un cadru sudat, un reductor de turație, două lanțuri cu pinteni care transportă tulpinile de porumb, două valțuri de tragere și două plăci de detașare a știuleților. Valțurile au o mișcare de rotație care determină tragerea în jos a tulpinilor de porumb și ruperea pedunculului știuletelui între plăcile de detașare. Valțurile au axele cu secțiunea pătrată, pe fiecare latură montându-se profile sau cuțite, astfel încât la folosirea profilelor tulpinile rămân întregi, iar la folosirea cuțitelor tulpinile sunt fragmentate.

Avantajele acestui tip de secție de detașare știuleți de porumb sunt:

- prin aplicarea invenției, secția aceasta poate fi folosită pentru ambele moduri de recoltare a porumbului cu combina;
- modalitatea rapidă de schimbare a tipului de valțuri de tragere, fără demontarea secțiilor de pe culegător, în funcție de cerințele recoltării;
- investiție redusă pentru producerea acestei secții.

Se dă în continuare un exemplu de realizare a invenției și în legătură cu figurile 1...5, care reprezintă :

- Fig. 1 - vedere de sus a secției de detașare știuleți de porumb ;
- Fig. 2 - secțiune prin secția cu valțuri de tragere cu profile ;
- Fig. 3 - desenul unui profil ;
- Fig. 4 - secțiune prin secția cu valțuri de tragere cu cuțite ;
- Fig. 5 - desenul unui cuțit.



Secția de detașare știuleți de porumb, conform invenției, are în compunere un cadru sudat (1), un reductor de turație (2), două lanțuri cu piteni (3), două plăci de detașare (4) și două valțuri de tragere. Valțurile de tragere sunt de două tipuri: valțuri cu profile (5) sau valțuri cu cuțite (6). Profilele sau cuțitele se montează două câte două pe axul cu secțiunea pătrată, cu ajutorul șuruburilor și piulițelor, nepoziționate.

Valțurile cu cuțite se montează simetric în raport cu axa de simetrie a secției, iar la montarea valțurilor cu profile unul dintre valțuri este rotit cu 90° în raport cu celălalt.

La recoltare, plantele intră între valțuri, care au o mișcare de rotație conform figurilor 2 și 4. Tragerea în jos a tulpinilor produce ruperea pedunculului știuletelui între plăcile de detașare, știuleții fiind transportați în continuare de lanțurile cu piteni. Tulpinile rămân întregi când valțurile sunt cu profile și sunt fragmentate când valțurile sunt cu cuțite.



REVEDICĂRI

1. Secție de detașare știuleți de porumb, care se montează pe culegătoare folosite la recoltarea cu combina a porumbului, **caracterizată prin aceea că** este compusă din cadru sudat (1), reductor de turație (2), lanțuri cu pinteni (3), plăci de detașare (4) și valțuri de tragere cu profile (5) sau cuțite (6);
2. Secție de detașare știuleți de porumb, **caracterizată prin aceea că** poziția reciprocă a valțurilor de tragere la montarea cuțitelor este simetrică în raport cu axa de simetrie a secției, iar la montarea profilelor, unul din valțuri este rotit cu 90° în raport cu celălalt, conform revendicării 1;
3. Secție de detașare știuleți de porumb, **caracterizată prin aceea că** cele patru profile sau cuțite se montează două câte două pe axa pătrată cu ajutorul șuruburilor și piulițelor, conform revendicării 1.



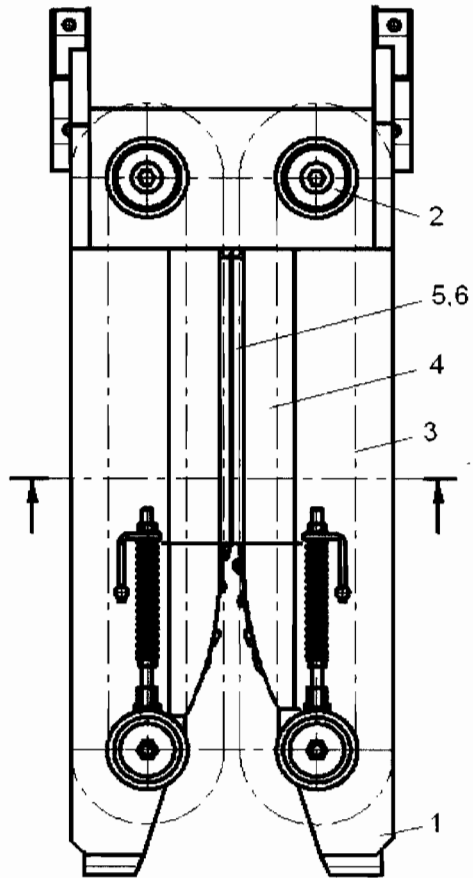


Fig. 1

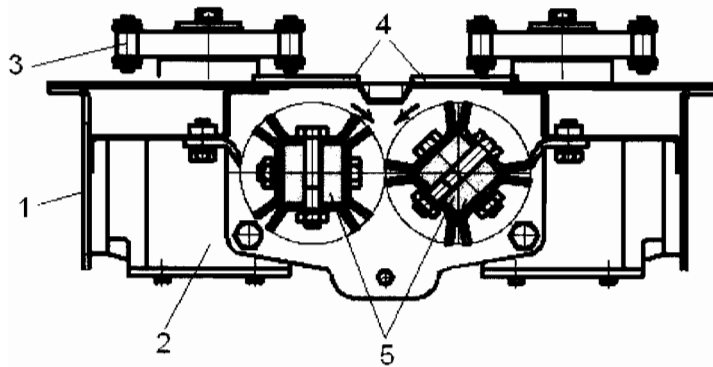


Fig. 2



Fig. 3

Handwritten signature

MINISTERUL EDUCATIEI SI CERCETARII
NACIONALE
BUCURESTI
INSTITUTUL NATIONAL DE
CERCETARE DEZVOLTARE
PENTRU MASINI SI INSTALATI
DESTINATE AGRICULTURII SI
INDUSTRIEI ALIMENTARE

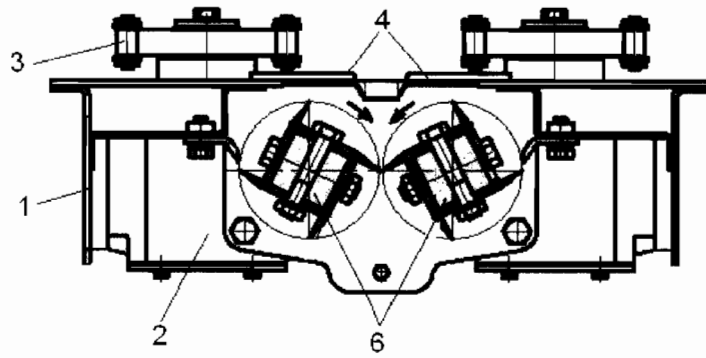


Fig. 4

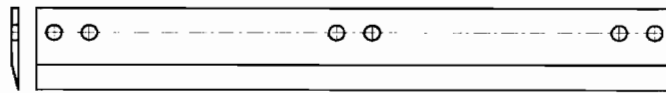


Fig. 5

Caray