



(12)

CERERE DE BREVET DE INVENȚIE

(21) Nr. cerere: a 2011 01068

(22) Data de depozit: 26.10.2011

(41) Data publicării cererii:
30.05.2013 BOPI nr. 5/2013

(71) Solicitant:
• UNIVERSITATEA "ȘTEFAN CEL MARE"
DIN SUCEAVA, STR.UNIVERSITĂȚII NR.13,
SUCEAVA, SV, RO

(72) Inventatori:
• CERNOMAZU DOREL, STR. RAHOVEI
NR.3, BL.3, SC.J, AP.325, ROMAN, NT, RO;
• MANDICI LEON, STR. PROF.LECA
MORARU NR.6, BL.D, SC.B, AP.19,
SUCEAVA, SV, RO;
• GRAUR ADRIAN, STR.OITUZ NR.42,
BL.J15, SC.A, ET.3, AP.13, SUCEAVA, SV,
RO;
• BACIU IULIAN, SAT BURSUC-VALE,
COMUNA LESPEZI, IS, RO;
• OLARIU ELENA-DANIELA,
STR.PRIVIGHETORII NR.18, BL.40, SC.A,
AP.14, SUCEAVA, SV, RO;

• RAȚĂ MIHAI, BD.GEORGE ENESCU
NR.2, BL.7, SC.D, ET.4, AP.13, SUCEAVA,
SV, RO;
• MILICI LAURENȚIU DAN,
STR.GHEORGHE MIHUȚĂ NR.2A, CASA 4,
SAT LISAURA, COMUNA IPOTEȘTI, SV,
RO;
• MILICI MARIANA RODICA,
STR.GHEORGHE MIHUȚĂ NR.2A, CASA 4,
SAT LISAURA, COMUNA IPOTEȘTI, SV,
RO;
• PRODAN CRISTINA,
STR. LUCEAFĂRULUI NR.11, BL.84, SC.C,
AP.16, SUCEAVA, SV, RO;
• ROMANIUC ILIE, SAT SLOBOZIA
SUCEVEI NR. 16, GRĂNICEȘTI, SV, RO

(54) TRANSFORMATOR PENTRU REGLAREA CONTINUĂ A TENSIUNII

(57) Rezumat:

Invenția se referă la un transformator cu înfășurare secundară rotitoare, destinat reglării continue a tensiunii, în acționările electrice sau pentru efectuarea unor încercări care necesită o reglare continuă și precisă a tensiunii. Transformatorul conform invenției este constituit din patru module (M1, M2, M3 și M4) magnetice, elementare, fiecare reprezentând un sistem magnetic monofazat, plan, cu două coloane (1 și 1') și două juguri (2 și 2') frontale, modulele (M1, M2, M3 și M4) sunt reunite printr-o coloană centrală, compusă, pe care este plasată o înfășurare secundară, rotitoare, în timp ce înfășurarea primară, divizată în patru bobine (3, 3', 3'' și 3''') înseriate, este repartizată pe coloanele exterioare ale modulelor feromagnetice componente; niște tole (5, 5', 5'' și 5''') ale jugurilor frontale, inferioare, sunt implicate în circuitul curentului secundar, prin intermediul unei perii rotitoare (PR), solidară cu extremitatea inferioară a înfășurării rotitoare, cât și prin intermediul unor plăci (6, 6', 6'' și 6''') colectoare, montate în partea opusă a jugului și în contact cu tolele (5, 5', 5'' și 5''') jugurilor, iar cele patru plăci (6, 6', 6'' și 6''') colectoare

sunt conectate între ele și sunt legate la una dintre bornele circuitului secundar, în timp ce cealaltă bornă este conectată la o perie glisantă (PG) a înfășurării rotitoare.

Revendicări: 2
Figuri: 6

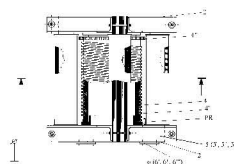


Fig. 1

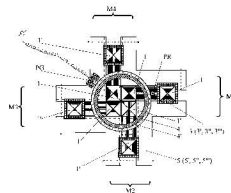
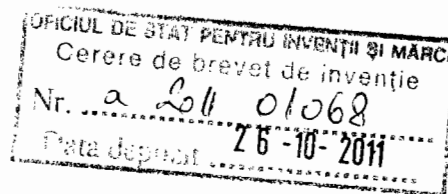


Fig. 2

Cu începere de la data publicării cererii de brevet, cererea asigură, în mod provizoriu, solicitantului, protecția conferită potrivit dispozițiilor art.32 din Legea nr.64/1991, cu excepția cazurilor în care cererea de brevet de invenție a fost respinsă, retrasă sau considerată ca fiind retrasă. Întinderea protecției conferite de cererea de brevet de invenție este determinată de revendicările conținute în cererea publicată în conformitate cu art.23 alin.(1) - (3).





Transformator pentru reglarea continuă a tensiunii

Invenția se referă la un transformator cu înfășurare secundară rotitoare, destinat reglării continue a tensiunii în acționările electrice sau pentru efectuarea unor probe și încercări electrice.

În scopul reglării continue a tensiunii este cunoscută o soluție (CERNOMAZU, D.; DAVIDOV, V.; MĂCINCĂ, I. *Transformator cu reglajul continuu al tensiunii sub sarcină*. Brevet RO, nr. 67620.) reprezentată printr-un transformator electric monofazat, cu sistem magnetic în manta, care poartă pe coloană, într-o poziție concentrică, o înfășurare primară fixă și o înfășurare secundară rotitoare și unde colectarea și distribuția curentului secundar către circuitul de utilizare se realizează printr-un sistem colector care implică o perie rotitoare solidară cu înfășurarea secundară rotitoare, precum și tolele jugurilor frontale, care, prin intermediul periei rotitoare și a unei plăci colectoare fixe, sunt introduse succesiv în circuit.

Soluția descrisă prezintă dezavantajul că în cadrul unei rotații complete a înfășurării rotitoare prezintă doar două domenii de variație corespunzătoare celor două juguri frontale ale sistemului magnetic fapt care accentuează deformarea curbei de variație a tensiunii secundare.

Problema tehnică pe care o rezolvă invenția constă în ameliorarea formei curbei de variație a tensiunii secundare, prin reducerea gradului de deformare.

Transformatorul pentru reglarea continuă a tensiunii, conform invenției înlătură dezavantajul menționat prin aceea că este constituit în principal, din patru module elementare fiecare reprezentând, în fapt, un sistem magnetic monofazat plan, cu coloane și care module sunt reunite printr-o coloană centrală pe care este amplasată o înfășurare secundară rotitoare în timp ce celelalte coloane sunt amplasate spre exterior, în plane diferite purtând secțiunile

unei înfășurări primare considerată imobilă și unde tolele jugurilor frontale inferioare sunt implicate succesiv, în circuitul secundar prin intermediul unei perii rotitoare ce face corp comun cu înfășurarea secundară rotitoare, și prin intermediul unor plăci colectoare montate în partea opusă a jugului și în contact galvanic cu tole de jug, după care sunt legate împreună la una din bornele circuitului de utilizare.

Invenția prezintă următoarele avantaje:

- simplitate constructivă;
- ameliorarea formei curbei de variație a tensiunii secundare.

Se dă în continuare un exemplu de realizare a invenției în legătură cu fig.1, fig.2, fig.3, fig.4, fig.5, fig.6 care reprezintă după cum urmează:

Fig.1 – o vedere laterală a transformatorului;

Fig.2 – o secțiune transversală a transformatorului;

Fig.3 – explicativă la sistemul colector;

Fig.4 – detaliu la sistemul colector;

Fig.5 – explicativă referitoare la variațiile tensiunii, în cadrul domeniilor de variație;

Fig.6 – comparație între legea variației pentru cazul pentru cazul transformatorului cu două juguri radiale și pentru cazul transformatorului cu patru juguri radiale.

Transformatorul pentru reglarea continuă a tensiunii, conform invenției (fig.1 și fig.2), este constituit, în principal, din niște module monofazate M1, M2, M3 și M4 reunite într-o construcție spațială cu patru juguri radiale. Fiecare modul reprezintă, în fapt, un sistem magnetic monofazat în coloane, alcătuit din niște coloane 1 și 1' și din niște juguri frontale 2 și 2'. Sistemul magnetic spațial rezultă prin alăturarea, după lățimea sau după grosimea pachetului de tole, a coloanelor 1 din fiecare dintre cele patru module monofazate, care sunt reunite într-o coloană centrală pe care este plasată o înfășurare secundară rotitoare. Coloanele 1' a modulelor menționate sunt plasate către exterior și orientate în planuri diferite, ceea ce conferă sistemului magnetic obținut caracterul de sistem magnetic spațial. Aceste coloane exterioare poartă niște secțiuni de înfășurare 3, 3', 3'', 3''' care înseriate alcătuiesc o înfășurare fixă repartizată ce constituie înfășurarea primară a transformatorului.

Înfășurarea secundară este alcătuită dintr-un cilindru electroizolant 4, prevăzut la exterior cu un conductor profilat, din cupru, 4', dispus după un traseu elicoidal cu mai multe spire și care conductor se află în contact permanent cu o perie glisantă PG. Extremitatea inferioară a conductorului 4' face corp comun cu o perie rotitoare PR care se deplasează fiind

antrenată de înfășurarea rotitoare și fiind în contact succesiv cu tolele jugurilor 2' cât și cu suprafața unor grinzi de fixare și strângere în formă de „L”, 5, 5', 5", 5'''.

Caracterul reglabil al tensiunii secundare, reprezintă rezultatul înserierii unor spire cu configurație geometrică fixă, localizate pe cilindrul electroizolant rotitor 4 cu o spiră cu configurație geometrică variabilă obținută prin intermediul unui sistem colector adecvat care asigură colectarea și distribuția curentului secundar către una din bornele înfășurării secundare.

Sistemul colector menționat este constituit din peria colectoare PR, din tolele jugurilor frontale inferioare introduse succesiv în circuit, și de niște plăci colectoare 6, 6', 6", 6''', aflate în contact, pe partea opusă periei PR, ca fiecare din tolele care intră în componența jugurilor. Aceste tole sunt introduse succesiv în circuit în funcție de poziția periei rotitoare PR (fig.3). Plăcile colectoare 6, 6', 6", 6''' și grinzi de jug 5, 5', 5", 5''', sunt conectate între ele și sunt legate la una din bornele circuitului secundar în timp ce peria glisantă PG este legată la cealaltă bornă.

Curba variației tensiunii secundare înregistrează domenii de variație la traversarea, de către peria PR, a jugurilor cu tole implicate în sistemul colector și domenii de palier la traversarea grinzilor de jug (fig.5).

O comparație între variația tensiunii secundare în cazul unui transformator cu două juguri radiale și în cazul unui transformator echivalent cu patru juguri radiale este prezentat în fig 6.

Această comparație evidențiază faptul că în cazul sistemelor magnetice cu patru juguri radiale se obține o diminuare importantă a gradului de deformare a curbei de variație a tensiunii secundare, apreciată prin mărimea abaterilor în raport cu curba ideală de variație.

Aționarea înfășurării rotitoare se face prin intermediul unui motor electric nereprezentat în schemă și a unui mecanism demultiplicator din care face parte și o coroană dințată 4" ce face corp comun cu cilindrul electroizolant 4 a înfășurării rotitoare.

Transformatorul, conform invenției poate fi reprodus cu aceleași performanțe și caracteristici ori de câte ori este necesar, fapt care poate constitui un argument în favoarea respectării criteriului de aplicabilitate industrială.

Revendicări

1. Transformator pentru reglarea continuă a tensiunii, constituit în principal dintr-o înfășurare primară fixă și o înfășurare rotitoare, caracterizat prin aceea că, este constituit dintr-un sistem magnetic constituit din patru module magnetice elementare (M1, M2, M3, M4) fiecare reprezentând în fapt un sistem magnetic plan cu două coloane (1) și (1') și cu două juguri frontale (2) și (2') și unde modulele amintite sunt reunite printr-o coloană centrală compusă pe care este plasată o înfășurare secundară alcătuită dintr-un cilindru electroizolant (4) pe care ste plasat un conductor profilat (4') prezentat la o extremitate cu o perie rotitoare (PR) și care conductor se află în contact permanent cu o perie glisantă (PG) și care transformator mai este reprezentat printr-o înfășurare primară alcătuită din niște bobine (3), (3'), (3'') și (3''') înseriate între ele și cuplate la o sursă de alimentare de curent alternativ.

2. Transformator, conform revendicării 1, caracterizat prin aceea că distribuția curentului secundar de la extremitatea inferioară a înfășurării secundare aflată în rotație către una din bornele circuitului secundar se realizează prin intermediul unui sistem colector care include o perie colectoare (PR) solidară cu capătul inferior al înfășurării secundare, tolele jugurilor frontale inferioare (5), (5'), (5'') și (5''') aflate fiecare în contact cu niște plăci colectoare (6), (6'), (6'') și (6''') conectate electric între ele și legate la una din bornele circuitului secundar.

14

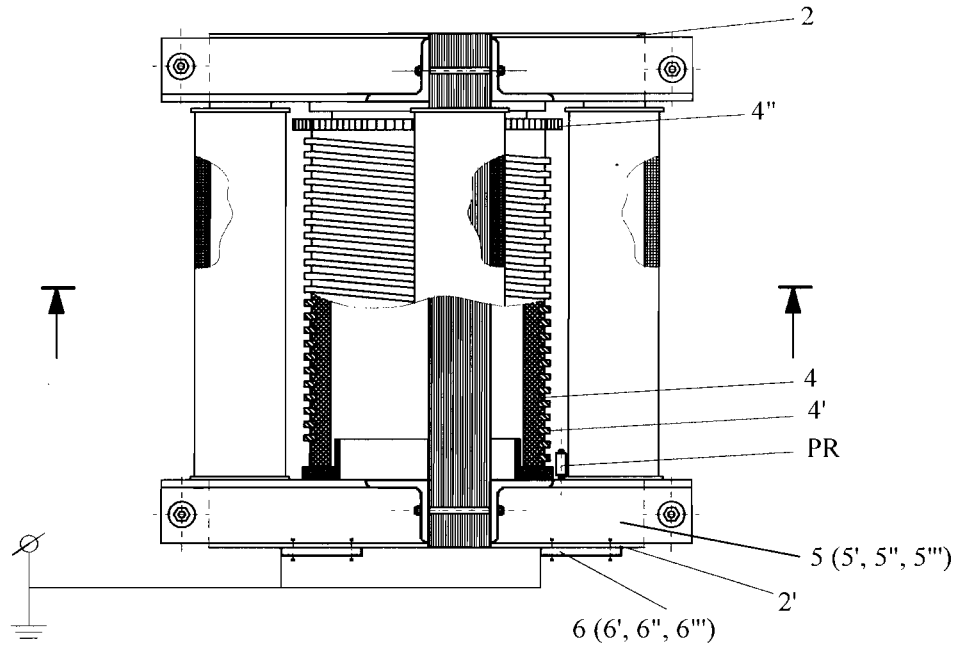


Fig.1

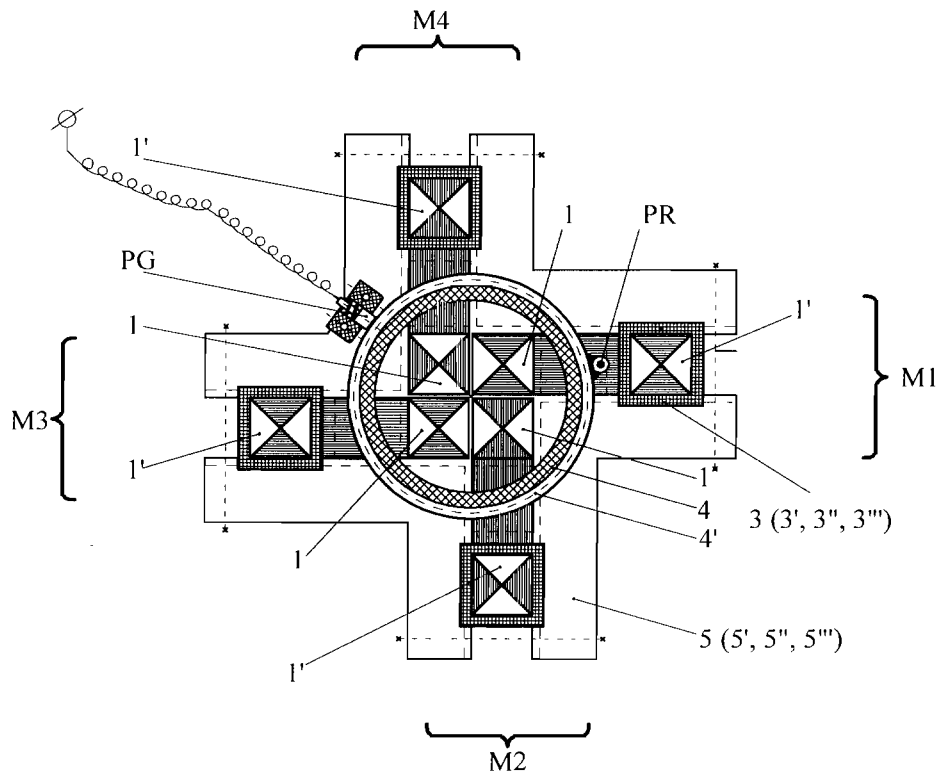


Fig.2

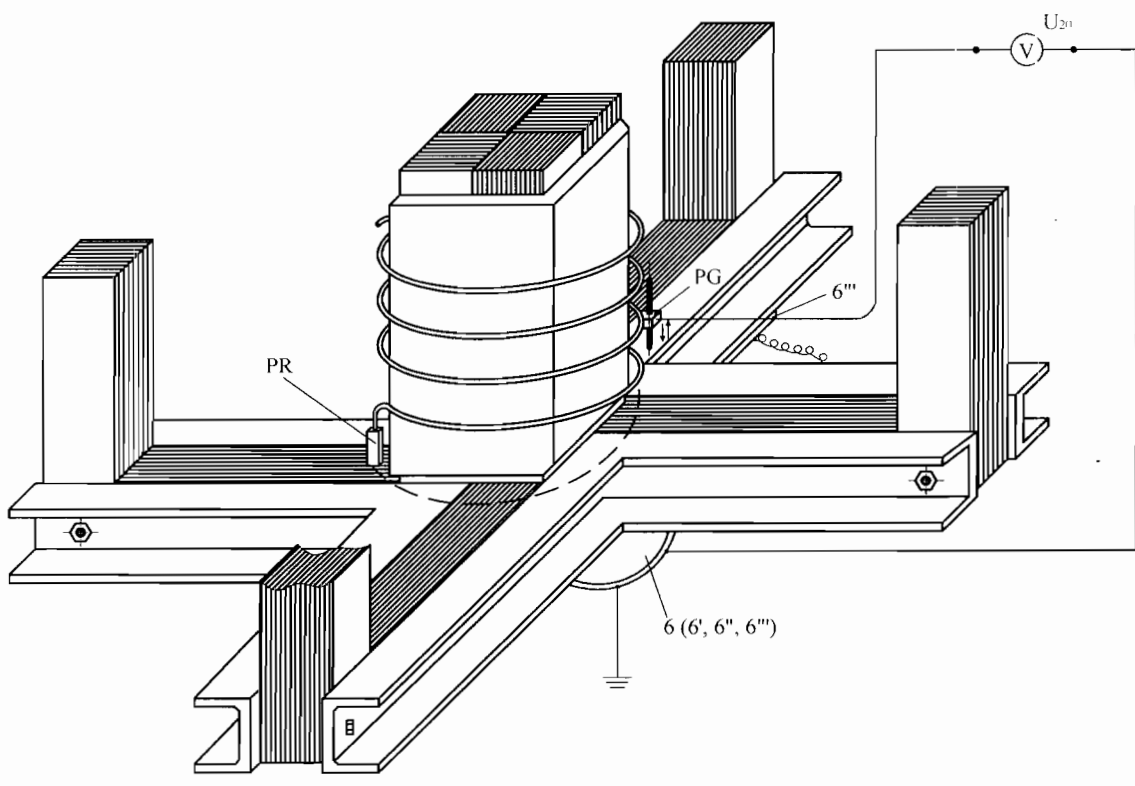


Fig.3

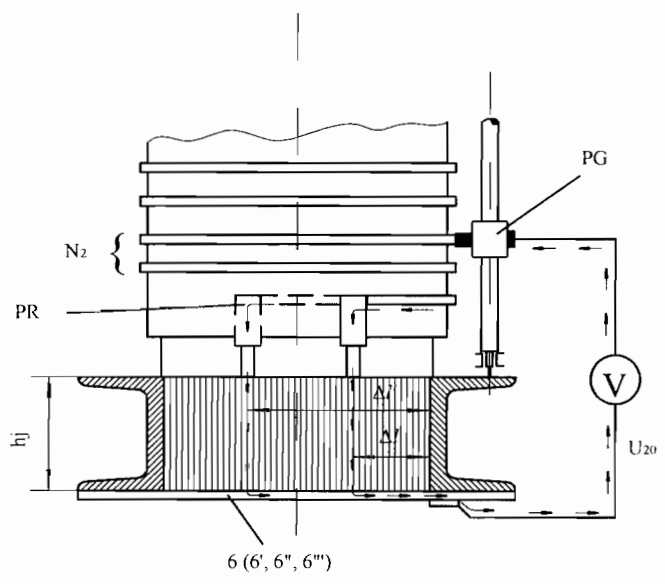
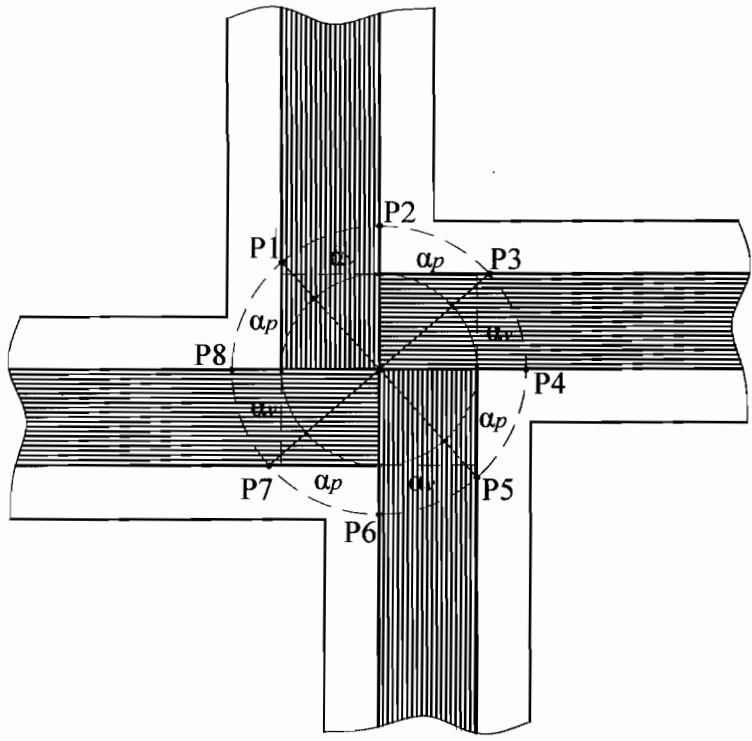


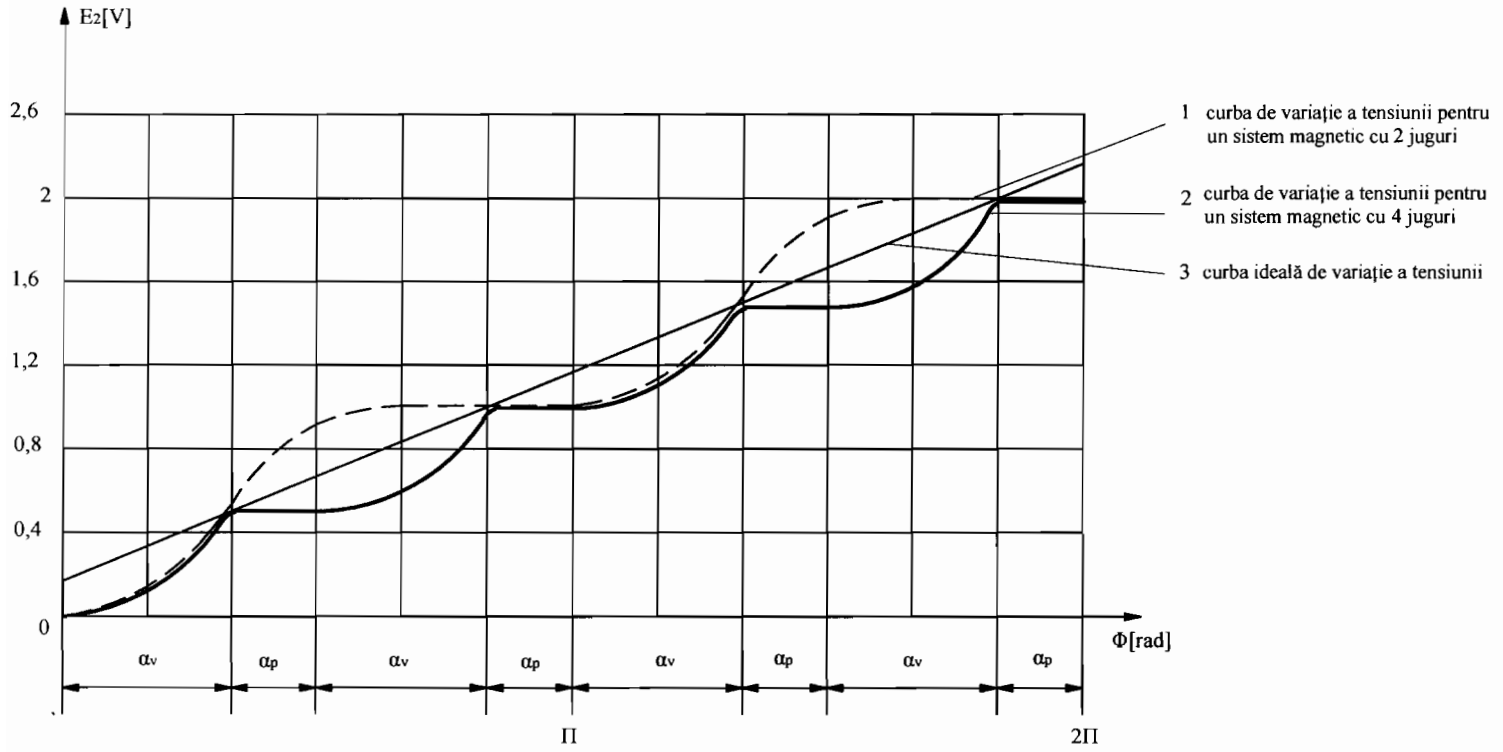
Fig.4

12



α_v - domeniu de variație a curbei de variație a tensiunii
 α_p - domeniu de palier a curbei de variație a tensiunii
 P1, P2, P3, P4, P5, P6, P7, P8 -puncte care definesc limitele domeniilor de variație și a domeniilor de palier

Fig.5



1 curba de variație a tensiunii pentru un sistem magnetic cu 2 juguri
 2 curba de variație a tensiunii pentru un sistem magnetic cu 4 juguri
 3 curba ideală de variație a tensiunii

Fig.6