



(12)

CERERE DE BREVET DE INVENȚIE

(21) Nr. cerere: **a 2011 01066**

(22) Data de depozit: **26.10.2011**

(41) Data publicării cererii:
30.05.2013 BOPI nr. **5/2013**

(71) Solicitant:
• **UNIVERSITATEA "ȘTEFAN CEL MARE"**
DIN SUCEAVA, STR.UNIVERSITĂȚII NR.13,
SUCEAVA, SV, RO

(72) Inventatori:
• **CERNOMAZU DOREL, STR. RAHOVEI**
NR.3, BL.3, SC.J, AP.325, ROMAN, NT, RO;
• **GRAUR ADRIAN, STR.OITUZ NR.42,**
BL.J15, SC.A, ET.3, AP.13, SUCEAVA, SV,
RO;
• **MANDICI LEON, STR. PROF. LECA**
MORARU NR.6, BL.D, SC.B, AP.19,
SUCEAVA, SV, RO;
• **BACIU IULIAN, SAT BURSUC-VALE,**
COMUNA LESPEZI, IS, RO;
• **OLARIU ELENA-DANIELA,**
STR. PRIVIGHETORII NR.18, BL.40, SC.A,
AP.14, SUCEAVA, SV, RO;

• **RAȚĂ MIHAI, BD.GEORGE ENESCU**
NR.2, BL.7, SC.D, ET.4, AP.13, SUCEAVA,
SV, RO;
• **MILICI LAURENȚIU DAN,**
STR.GHEORGHE MIHUȚĂ NR.2A, CASA 4,
SAT LISAURA, COMUNA IPOTEȘTI, SV,
RO;
• **MILICI MARIANA RODICA,**
STR.GHEORGHE MIHUȚĂ NR.2A, CASA 4,
SAT LISAURA, COMUNA IPOTEȘTI, SV,
RO;
• **PRODAN CRISTINA,**
STR. LUCEAFĂRULUI NR.11, BL.84, SC.C,
AP.16, SUCEAVA, SV, RO;
• **ROMANIUC ILIE,**
SAT SLOBOZIA SUCEVEI NR. 16,
GRÂNICEȘTI, SV, RO

(54) MODEL DEMONSTRATIV

(57) Rezumat:

Invenția se referă la un aparat cu caracter didactic, utilizat pentru explicarea principiului de funcționare al unui transformator electric. Aparatul conform invenției este alcătuit, în principal, dintr-un sistem magnetic, obținut prin reunirea, sub formă de T, a trei module, fiecare modul fiind constituit dintr-o pereche de coloane (1a, 1a'; 1b, 1b' și 1c, 1c') și dintr-o pereche de juguri (2a, 2a'; 2b, 2b' și 2c, 2c') frontale, astfel încât se formează o coloană centrală a sistemului, alcătuită din coloanele (1a, 1b și 1c) interioare, pe care se montează, într-o manieră concentrică, o înfășurare (3) primară și o înfășurare (4) de probă, prin care se cercetează evoluția fluxului magnetic, rezultat, în coloana centrală, menționată anterior, în condițiile în care tensiunea de alimentare este reglată prin intermediul unui autotransformator (17) reglabil, pe coloanele (1a', 1b' și 1c') plasate spre exterior, se montează înfășurările (5a, 5b și 5c) secundare, conectate, în funcție de caz, la o sarcină (6) reglabilă, având caracter inductiv, capacitiv, rezistiv sau mixt, iar pe jugurile (2a, 2b și 2c) frontale, inferioare, sunt plasate niște înfășurări (7a, 7b și 7c) de

probă, destinate verificării evoluției fluxurilor magnetice pe cele trei ramuri ale sistemului descris, fiecare înfășurare (7a, 7b și 7c) de probă fiind conectată la un voltmetru (8a, 8b și 8c).

Revendicări: 3
Figuri: 2

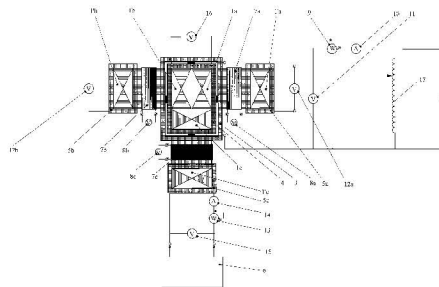
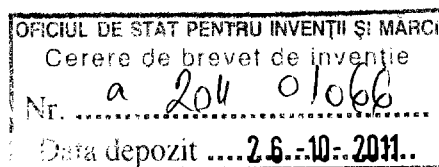


Fig. 1

Cu începere de la data publicării cererii de brevet, cererea asigură, în mod provizoriu, solicitantului, protecția conferită potrivit dispozițiilor art.32 din Legea nr.64/1991, cu excepția cazurilor în care cererea de brevet de invenție a fost respinsă, retrasă sau considerată ca fiind retrasă. Întinderea protecției conferite de cererea de brevet de invenție este determinată de revendicările conținute în cererea publicată în conformitate cu art.23 alin.(1) - (3).





Model demonstrativ

Invenția se referă la un aparat cu caracter didactic utilizat pentru explicarea principiului de funcționare a transformatorului electric, în speță, pentru explicarea evoluției valorii fluxului magnetic în funcție de sarcină cât și pentru prezentarea acțiunii demagnetizante a curentului de sarcină.

În scopul explicării principiului de funcționare a transformatorului electric este cunoscută o metodă experimentală bazată pe studiul evoluției tensiunii și curentului în înfășurarea primară și înfășurarea secundară a unui transformator electric monofazat, de preferință, cu sistem magnetic cu coloane (POPOVICI, A.; BERGMAN, I.; TEODORU, E. et al *Îndrumar pentru lucrările de laborator de mașini electrice*. Iași: Imprimeria I.P.I., Institutul Politehnic, Facultatea de Electrotehnică, 1973, p.188.)

Dezavantajul metodei experimentale descrise constă în lipsa unei evidențieri clare, pe baze intuitive, a evoluției fluxului în coloanele și jugurile transformatorului, precum și lipsa unei evidențieri clare, pe baze intuitive, în explicarea efectului demagnetizant al curentului de sarcină.

Problema tehnică pe care o rezolvă invenția constă în evidențierea clară, pe baze intuitive, a principalelor fenomene legate de funcționarea transformatorului electric.

Modelul demonstrativ, conform invenției, înlătură dezavantajul menționat prin aceea că este constituit, în principal, dintr-un sistem magnetic în spațiu, în formă de „T” alcătuit din trei module monofazate identice reprezentate fiecare printr-un sistem magnetic monofazat cu coloane și care module sunt reunite într-o coloană centrală prin alăturarea a trei coloane individuale și pe care coloană centrală sunt montate concentric o înfășurare primară și o

înfășurare de probă, în timp ce pe coloanele individuale ale modulelor componente, cele plasate către exterior, este montată câte o înfășurare secundară, în condițiile în care pe jugurile frontale aferente este instalată câte o înfășurare de probă destinată investigării evoluției fluxurilor magnetice din cele trei module menționate.

Invenția prezintă următoarele avantaje:

- prezentarea într-o formă clară, intuitivă, ușor de înțeles, a principalelor aspecte și fenomene în legătură cu funcționarea transformatorului electric;
- simplitate constructivă.

Se dă în continuare, un exemplu de realizare a invenției în legătură cu fig.1 și fig.2 care reprezintă:

- fig.1 o vedere laterală a modelului;
- fig.2 – secțiunea transversală prin model.

Modelul demonstrativ, conform invenției, (fig.1, fig.2) este constituit dintr-un sistem magnetic în spațiu obținut prin reunirea sub formă de „T”, a trei module M1, M2, M3; fiecare modul este reprezentat printr-un sistem magnetic monofazat cu coloane alcătuit din câte o pereche de coloane 1a, 1'a; 1b, 1'b; 1c, 1'c și din câte o pereche de juguri frontale 2a, 2'a; 2b, 2'b; 2c, 2'c. Coloanele și jugurile aferente fiecărui modul au secțiunile transversale identice de formă dreptunghiulară având raportul dintre grosime și lățime 1/2. Coloanele 1a și 1b sunt alăturate după grosimea secțiunii transversale; la ansamblul obținut este alăturat, tot după grosimea secțiunii coloana 1c, rezultând astfel o coloană compusă, având secțiunea de forma unui pătrat și care reprezintă coloana centrală a unui sistem magnetic în spațiu sub formă de „T”. Coloanele plasate spre exterior sunt reprezentate în fapt de coloanele 1'a, 2'b respectiv 1'c aferente modulelor monofazate M1, M2 și M3. Pe coloana centrală a sistemului magnetic spațial în formă de „T” sunt montate, într-o manieră concentrică, o înfășurare primară 3 și o înfășurare de probă 4, prin care se cercetează evoluția fluxului magnetic rezultat în coloana centrală menționată anterior.

Pe coloanele 1'a, 1'b și 1'c sunt montate câte o înfășurare secundară 5a, 5b respectiv 5c conectate în funcție de caz, la o sarcină reglabilă 6, având de asemenea în funcție de caz un caracter inductiv, capacitiv, rezistiv sau mixt.

Pe jugurile frontale inferioare aferente este plasată câte o înfășurare de probă 7a, 7b, 7c destinată verificării evoluției fluxurilor magnetice pe cele trei ramuri ale sistemului magnetic spațial descris anterior. Evoluția valorii fluxurilor în circuitele magnetice aferente celor trei

module se obține măsurând tensiunea indusă de fluxul aferent fiecărui modul cu ajutorul unor voltmetre 8a, 8b, 8c apelând la relația:

$$e = 4,44 \cdot f \cdot w \cdot \Phi$$

Unde notațiile au următoarele semnificații:

f – frecvența sursei;

w – numărul de spire al înfășurării de probă;

Φ – valoarea fluxului magnetic stabilit prin circuitul magnetic.

Măsurarea puterii curentului și tensiunii corespunzătoare înfășurării primare se obține prin utilizarea unui wattmetru 9 și a unui ampermetru 10. La mersul în gol, tensiunea înfășurărilor secundare 5a și 5b se investighează prin utilizarea unor voltmetre 12a și 12b.

Regimul de sarcină al înfășurării secundare 5c este investigat printr-un wattmetru 13 și un ampermetru 14. Evoluția tensiunii la bornele înfășurării 5c se realizează printr-un voltmetru 15.

Evoluția fluxului global prin coloana centrală este investigată măsurând tensiunea indusă la bornele înfășurării de probă 4, cu ajutorul unui voltmetru 16 pe baza formulei menționate anterior.

Reglarea tensiunii înfășurării primare se realizează prin intermediul unui autotransformator reglabil cu rolă (17).

Modelul demonstrativ conform invenției poate fi reprodus cu aceleași performanțe și caracteristici ori de câte ori este necesar, fapt care poate constitui un argument în favoarea respectării criteriului de aplicabilitate industrială.

Revendicări

1. Model demonstrativ, constituit dintr-un sistem magnetic în spațiu, în formă de „T”, pe care sunt amplasate înfășurări principale și mai multe înfășurări de probă, caracterizat prin aceea că sistemul magnetic în spațiu este obținut prin alăturarea, în plane diferite, a unor module magnetice (M1), (M2) și (M3), fiecare reprezentat printr-un sistem magnetic plan cu coloane, alcătuit din niște coloane (1a), (1'a); (1b), (1'b); (1c), (1'c) precum și din niște juguri frontale (2a), (2'a); (2b), (2'b); (2c), (2'c); alăturarea celor trei module conduce la o coloană centrală compusă din niște coloane individuale (1a), (1b) și (1c), și pe care sunt amplasate o înfășurare primară (3) și o înfășurare de probă (4) prin care se investighează evoluția valorii fluxului rezultat în condițiile în care tensiunea de alimentare este reglată prin intermediul unui autotransformator reglabil (17).
2. Model demonstrativ, conform revendicării 1, caracterizat prin aceea că, pe coloanele exterioare (1'a), (1'b) și (1'c) sunt amplasate niște înfășurări secundare (5a), (5b) și (5c), conectate, în funcție de caz, la o sarcină reglabilă care poate avea, de asemenea după caz, un caracter inductiv, capacitiv, rezistiv sau mixt.
3. Modulul demonstrativ, conform revendicărilor 1 și 2, caracterizat prin aceea că pe jugurile frontale (2a), (2b) și (2c) sunt plasate niște înfășurări de probă (7a), (7b) și (7c) conectate fiecare la unul din voltmetrele (8a), (8b) și (8c) prin care se investighează evoluția valorii fluxurilor prin cele trei coloane exterioare (1'a), (1'b) și (1'c) ale sistemului magnetic compus.

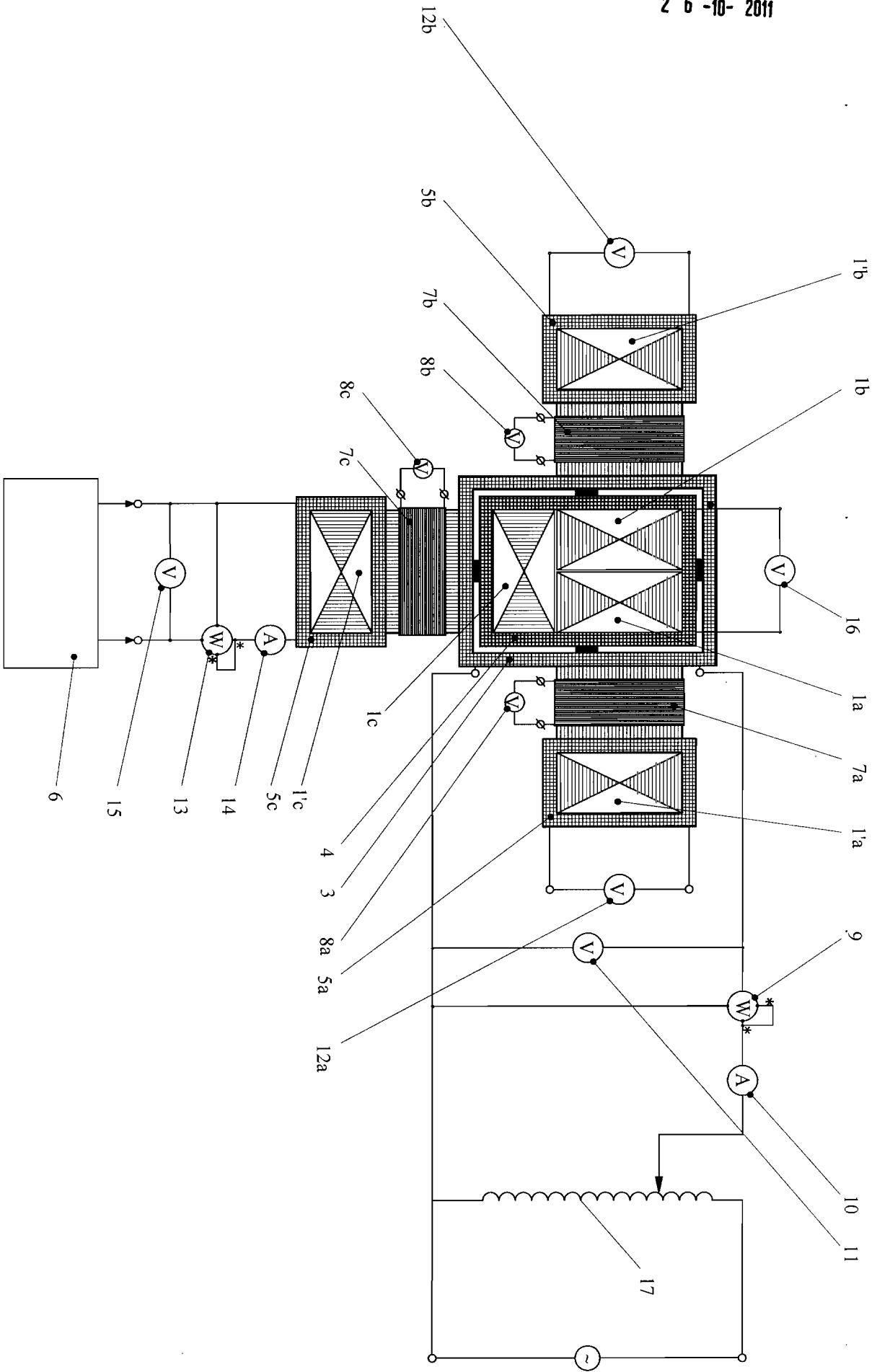


Fig.1

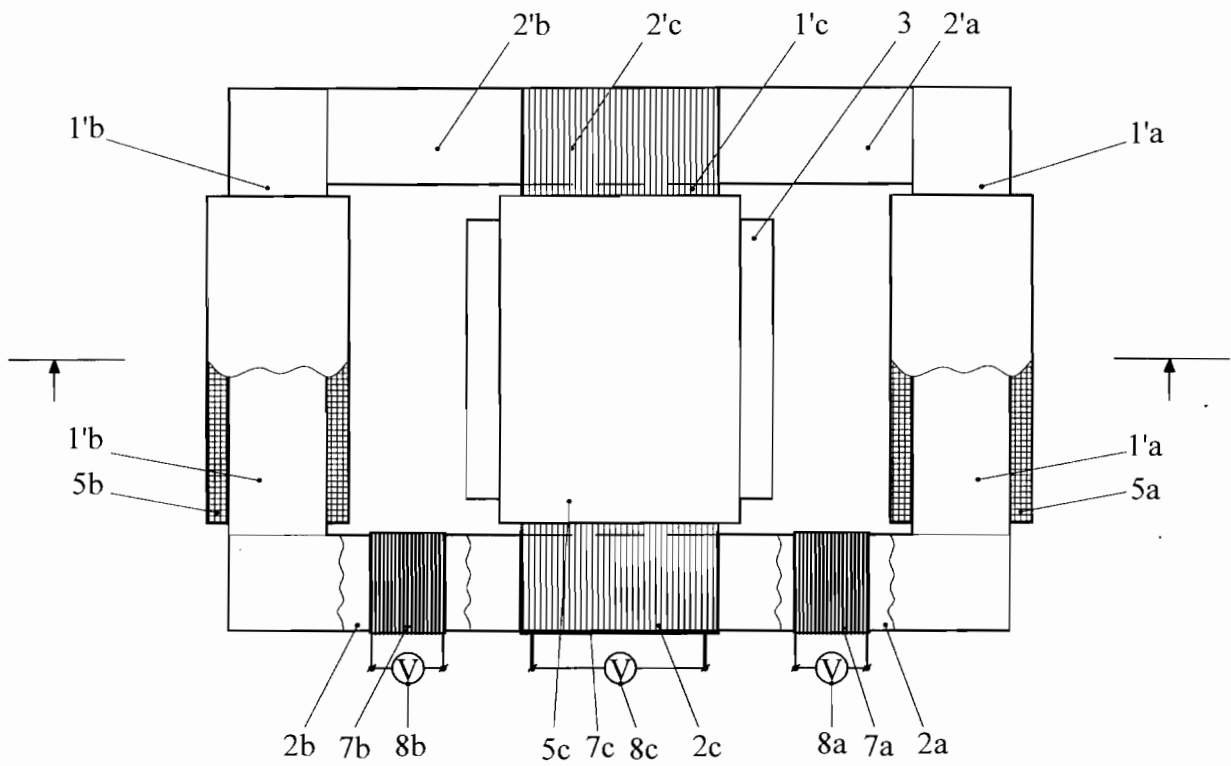


Fig.2