



(12)

BREVET DE INVENȚIE

(21) Nr. cerere: **a 2012 00822**

(22) Data de depozit: **14/11/2012**

(45) Data publicării mențiunii acordării brevetului: **26/02/2016** BOPI nr. **2/2016**

(41) Data publicării cererii:
30/05/2013 BOPI nr. **5/2013**

(73) Titular:
• **MAC ELECTRO INDUSTRIAL S.R.L.**,
*STR. MAGNEZIULUI NR.23, SECTOR 2,
BUCUREȘTI, B, RO*

(72) Inventatori:
• **BEȘLIU ION**, *STR. ZEȚARILOR NR.36,
SECTOR 5, BUCUREȘTI, B, RO;*
• **MUȘAT ALEXANDRU**,
*STR. FABRICA DE GHEAȚĂ NR.16-18,
BL.95, AP.85, SECTOR 2, BUCUREȘTI, B,
RO;*
• **NEDELEA VALENTIN**,
*BD. BUCUREȘTII NOI NR. 76, BL. A12,
SC. A, ET. 2, AP. 12, SECTOR 1,
BUCUREȘTI, B, RO;*

• **PĂTRAȘCU IONEL**, *STR. MIHAI BRAVU
NR. 460, BRĂILA, BR, RO;*
• **VASILE RĂDUCU DĂNUȚ**,
*STR. DORNEASCA NR. 2, BL. P72, ET. 7,
AP. 59, SECTOR 5, BUCUREȘTI, B, RO*

(74) Mandatar:
PETRU COSTINESCU- DICOSTI,
*STR. VIORELE NR. 30, BL. 20A, AP.23,
SECTOR 4, BUCUREȘTI*

(56) Documente din stadiul tehnicii:
RO 110175 B1; CN 201496198 U;
RO 125043 B1; JP 2000179948 A

(54) **INSTALAȚIE SOLARĂ, INTEGRATĂ, PENTRU
COGENERARE DE APĂ CALDĂ ȘI ENERGIE ELECTRICĂ, ȘI
STOCAREA ACESTEIA**



RO 128418 B1

1 Inventția se referă la o instalație solară integrată, pentru cogenerare de apă caldă și
de energie electrică, și stocarea acesteia, destinată îndeosebi locuințelor și gospodăriilor
3 individuale, și aduce, totodată, o contribuție la protecția mediului înconjurător, prin folosirea
energiei soarelui.

5 Din anii 1970, ca urmare a crizei petrolului, folosirea surselor de energii regenerabile,
îndeosebi a energiei solare, a condus la realizarea de noi instalații și sisteme ce au la bază
7 această sursă de energie inepuizabilă, gratuită și care nu poate fi controlată de nicio țară.

9 Creșterea exponențială a invențiilor având la bază energia soarelui s-a datorat în
ultimii ani și intenselor preocupări în protejarea mediului înconjurător.

11 Instalațiile sau sistemele de încălzire solară a apei s-au dezvoltat mult în ultimii ani,
datorită inovării și perfecționării acestor tehnologii, ca parte a folosirii de întreaga omenire
a surselor de energie regenerabile.

13 Sistemele de încălzire solară a apei (SIA) sunt larg utilizate în Europa, Asia, în țări
ca Grecia, Israel, Cipru, Turcia, Austria, Japonia, China, precum și în Australia, și se folosesc
15 și în America și Africa.

17 La marea majoritate a instalațiilor, captatorul solar și rezervorul de apă caldă sunt
"cuplate". Rezervorul de apă caldă este montat deasupra captatoarelor solare, de obicei
montate pe acoperiș, și astfel nu este necesară pomparea apei calde în rezervor.

19 Sunt cunoscute încălzitoarele solare de încălzire a apei produse de firma grecească
Malteros (www.maltezos.gr/.../stainless_solar_heaters...), din Atena, Grecia, care constau
21 dintr-un ansamblu de panou solar termic și un rezervor de apă încălzită, care se montează
pe acoperișuri plate sau înclinate.

23 Din anul 2010 este cunoscută invenția **US 2010083952 A1**, "*Adaptive self pumping
solar hot water heating system with overheat protection*", care se referă la un sistem de
25 încălzire solară a apei cu autopompare și protecție la supraîncălzire. Acest sistem cuprinde
niște panouri solare alimentate la presiune normală cu apă rece, iar apa caldă intră în
27 rezervor prin autopompare. Apa caldă este "pompată" de bulele de abur formate în tuburile
panourilor solare, printr-un colector ce are legătură cu rezervorul superior. De aici, printr-un
29 schimbător de căldură, încălzește apa din rezervorul mare de jos.

31 Din brevetul **US 4269170**, "*Adsorption solar heating system*", se cunoaște un colector
solar al cărui volum este umplut cu zeolit, un mineral care este format din aluminosilicați
naturali hidratați de calciu, stronțiu, sodiu, potasiu, bariu, magneziu.

33 Patul de zeolit oferă un mijloc de stocare a energiei solare, pentru perioadele fără
soare, datorită mării sale capacități de absorbție a căldurii.

35 În timpul orelor fără soare, energia stocată sub formă de căldură latentă de adsorbție
este eliberată, atunci când este nevoie, și este absorbită de apa de încălzit.

37 Din brevetul **RO 110175 B1** se cunoaște o instalație solară utilizată atât pentru
conversia energiei solare în energie electrică și termică, cât și pentru uscarea sau topirea
39 unor materiale și produse, având posibilitatea orientării după poziția soarelui, cu ajutorul unui
dispozitiv programator, și este alcătuită dintr-un captator solar, pe al cărui suport sunt
41 montate niște baterii solare, pentru conversia fotovoltaică, cât și niște uscătoare solare,
întreg ansamblu fiind montat pe o construcție metalică, fixată pe un pivot vertical, ce poate
43 fi rotit printr-un mecanism de transmisie astfel, încât ansamblul menționat să urmărească,
în permanență, mișcarea soarelui. Captatorul solar menționat este racordat, prin două
45 conducte elastice, la un schimbător de căldură constituit dintr-o serpentină, montat în
interiorul unui rezervor vertical cu apă, la partea inferioară a acestuia.

47 Din documentul **CN 201496198 U** se mai cunoaște un microhidrogenerator de
energie electrică ce se poate monta pe un circuit hidraulic, și care constă dintr-o carcasă de
49 bază, prevăzută cu două mufe, în care se montează un inel magnetic cu pale, rotitor, un

RO 128418 B1

capac intermediar, etanșat și concentric cu un miez statoric bobinat. La rotirea inelului cu pale, provocată de fluxul de fluid, se induc tensiuni electromotoare în bobinajul statoric, conform legii inducției a lui Faraday.	1 3
Principalul dezavantaj al soluțiilor prezentate constă în randamentul scăzut al conversiei energiei solare.	5
Prezenta invenție rezolvă problema tehnică de eficientizare a conversiei energiei solare prin cogenerare de energie electrică în sisteme de încălzire a apei cu panouri solare, prin utilizarea efectului de termosifon, respectiv, circulația apei are loc ca urmare a diferenței de densitate dintre apa caldă, încălzită în panoul termic de razele soarelui, care se ridică, și apa rece, care coboară, prin circuitele hidraulice ale panourilor solare, dar și a energiei potențiale a căderii apei calde prin țevile verticale de la rezervorul de apă caldă montat la înălțime (de exemplu, pe acoperișul unei clădiri), spre locurile de utilizare a apei încălzite solar (baie, bucătărie, dușuri, piscină).	7 9 11 13
Instalația solară integrată, conform invenției, înlătură dezavantajele soluțiilor cunoscute din stadiul tehnicii prin aceea că este alcătuită dintr-unul sau mai multe panouri solare, un rezervor de apă caldă, în care apa încălzită de soare urcă, prin efectul de termosifon, și este colectată, o rețea de țevi și dispozitive de acționare, protecție și măsură, ca, de exemplu, vane, robinete, flotoare, apometre, ce are în circuitul hidraulic închis al ansamblului panouri solare termice - rezervor de apă încălzită, precum și în circuitul hidraulic dintre rezervorul de apă încălzită și utilizator, unul sau mai multe microhidrogeneratoare de energie electrică cu rotor ușor și palete magnetice, care sunt acționate de presiunea redusă a apei care circulă prin efectul de termosifon, asigurând astfel cogenerarea continuă de energie electrică prin niște interfețe electronice de filtrare și redresare a curentului electric, și o baterie de stocare a energiei electrice produse.	15 17 19 21 23
Instalația solară integrată, pentru cogenerare de apă caldă și energie electrică, și stocarea acesteia, conform prezentei invenții, prezintă următoarele avantaje:	25
- produce (cogenerază) apă caldă menajeră și energie electrică;	27
- prezintă costuri mici de montare și punere în funcțiune;	
- contribuie la protejarea mediului înconjurător;	29
- prin folosirea efectului de termosifon, asigură cogenerarea continuă de energie electrică, atunci când vremea este însorită, energie electrică ce este permanent stocată în acumulatori, și folosită când este nevoie;	31
- este necesară, pentru producerea și de energie electrică, montarea de microgeneratoare la fiecare robinet.	33
Se dau, în continuare, exemple de realizare a invenției în legătură și cu fig. 1...6, ce reprezintă:	35
- fig. 1, schema bloc a instalației solare integrate pentru cogenerare de apă caldă și energie electrică, și stocarea acesteia, conform invenției, cu microhidrogeneratoare în circuitele hidraulice ale panoului solar și rezervor apă caldă-utilizatori;	37 39
- fig. 2, schema bloc a unui prim exemplu de realizare a instalației solare integrate, pentru cogenerare de apă caldă și energie electrică, și stocarea acesteia, conform invenției, cu un nou microhidrogenerator de c.a. montat în circuitul hidraulic închis al panoului solar termic;	41 43
- fig. 3, schema bloc a unui al doilea exemplu de realizare a instalației solare integrate, pentru cogenerare de apă caldă și energie electrică, și stocarea acesteia, conform invenției, cu un microhidrogenerator de c.c. montat în circuitul hidraulic închis al panoului solar termic;	45 47

RO 128418 B1

1 - fig. 4, vedere a unui microhidrogenerator de curent alternativ (mHG_i - c.a.), creat
special pentru instalația conform prezentei invenții;

3 - fig. 5, secțiune transversală printr-un microhidrogenerator cu rotor ușor cu palete
magnetice care pot fi acționate și de presiunea redusă a apei care circulă, prin efectul de
5 termosifon;

- fig. 6, vedere fotografică a unei ramuri a circuitului hidraulic închis al ansamblului
7 panou solar și rezervor de apă ale instalației solare integrate, realizată conform prezentei
invenții.

9 Instalația solară integrată, pentru cogenerare de apă caldă și energie electrică, și
stocarea acesteia, conform prezentei invenții, care aduce o contribuție la protecția mediului,
11 asigură încălzirea apei folosind panouri solare concomitent cu obținerea de energie electrică,
utilizând efectul de termosifon și energia potențială a căderii apei prin țevi, de la înălțimea
13 clădirilor pe acoperișul cărora sunt montate panourile solare și rezervoarele de apă caldă.

Efectul de termosifon asigură circulația ca urmare a diferenței de densitate dintre apa
15 caldă, încălzită în panoul termic de razele soarelui, care se ridică, și apa rece, care coboară.

Invenția, prin folosirea efectului de termosifon, când vremea este însorită, asigură
17 cogenerarea continuă de energie electrică, ce este stocată în acumulatori și folosită când
este nevoie.

19 În continuare se prezintă, în detaliu și cu referire la fig. 1, modul de realizare a
invenției și câteva exemple de realizare.

21 Instalația solară integrată, pentru cogenerare de apă caldă și energie electrică, și
stocarea acesteia, este alcătuită, în principal, dintr-unul sau mai multe panouri solare **S**, un
23 rezervor **R** în care apa încălzită de soare intră prin efectul de termosifon, este colectată și
constituie unul dintre ansamblurile instalației; ansamblul panouri solare **S** - rezervor de apă
25 încălzită **R** are montate în circuit niște microhidrogeneratoare de energie electrică **mHG_i**, cu
rotor ușor și palete magnetice.

27 În fig. 1 sunt reprezentate două microhidrogeneratoare de energie electrică, **mHG₁**
și **mHG₂**, montate în circuitele hidraulice **C₁** și **C₂**, având niște interfețe electronice de filtrare
29 și redresare **I₁** și **I₂**, montate între microhidrogeneratoarele **mHG_i**, și o baterie **B** de stocare
a energiei electrice produse. Instalația solară mai conține o rețea de țevi și dispozitive de
31 acționare, protecție și măsură, ca, de exemplu, robinete, flotoare, apometre etc., în sine
cunoscute și nefigurate.

33 În ansamblul panou solar **S** - rezervor **R** de apă încălzită are loc generarea de apă
caldă și, în același timp, generarea de energie electrică, precum și stocarea acestora în
35 vederea folosirii, îndeosebi în locuințele și gospodăriile individuale chiar și izolate.

Rezervorul **R** de apă încălzită solar are în interior un schimbător de căldură **Sch** în
37 formă de spirală. În schimbătorul de căldură **Sch**, agentul termic cedează căldura și
încălzește apa din rezervorul **R**, care este montat cuplat cu panoul solar **S**. Rezervorul **R** de
39 apă încălzită solar este montat la înălțimea panourilor solare **S** și, de obicei, sunt montate
împreună.

41 În numeroase cazuri, ansamblul panou solar **S** - rezervor **R** de apă încălzită este
montat pe acoperiș sau în podul clădirilor și, astfel, nu este necesară pomparea apei calde
43 din rezervorul **R**.

45 Între panourile solare **S** și schimbătorul de căldură **Sch** din interiorul rezervorului de
apă încălzită **R**, circulația agentului termic se face în circuit hidraulic închis. Așa cum se știe,
panourile solare sunt dispozitive pentru captarea și transformarea energiei solare în energie
47 termică sau electrică.

RO 128418 B1

Panourile solare S pot fi panouri solare termice St sau ansambluri integrate Si de panouri solare termice cu panouri voltaice. La ansamblurile integrate Si , cunoscute în stadiul tehnicii, partea superioară transparentă este un panou voltaic, și partea inferioară este un panou termic, prin care circulă agentul termic. Panourile solare termice St , spre deosebire de panourile solare fotovoltaice, au un randament mult mai mare.	1 3 5
În panourile solare termice St agentul termic este încălzit de razele solare și urcă, drept urmare a efectului de termosifon, în schimbătorul de căldură Sch din rezervorul de apă caldă R , ca urmare a diferenței dintre greutatea specifică a apei calde, care se ridică prin conducta de plecare din panoul solar termic St , și greutatea specifică a apei reci, care coboară și intră în panoul termic St .	7 9
Panoul solar termic St captează razele solare și le transformă în energie termică, folosind întreg spectrul radiației solare ajunsă pe suprafața acestuia. De aceea randamentul panoului solar termic St este mare, și anume, 60...75% din energia razelor solare care cad pe el. În Europa, energia razelor solare incidente are valori cuprinse în plaja: 200...1000 W/m.p., în funcție de latitudine, starea vremii și anotimp.	11 13 15
Microhidrogeneratoarele de energie electrică mHG_{1..n} cu rotor ușor și palete magnetice pot fi acționate și de presiunea redusă a apei care circulă prin efectul de termosifon.	17
Microhidrogeneratorul mHG₁ este montat într-o ramură descendentă C₁ a panoului solar S .	19
Microhidrogeneratorul mHG₁ este acționat de apa împinsă de efectul de termosifon din panoul solar S , dar și de căderea apei care a cedat căldura în serpentina schimbătorului de căldură (energia potențială) Sch .	21 23
În schimbătorul de căldură Sch căldura este cedată apei din rezervorul R , iar agentul termic se răcește și se reîntoarce în panoul solar S . Când panoul solar nu mai este încălzit de razele solare, circulația agentului termic se oprește.	25
După perioada de noapte și apariția soarelui, repornirea microhidrogeneratorului mHG₁ cu rotor ușor cu palete magnetice se face după încălzirea apei, prin curgerea gravitațională pe țeava de apă rece Tr , de retur.	27 29
Interfața electronică I este un bloc electronic de filtrare și redresare a tensiunii electrice produse de microhidrogeneratoarele mHG₁ cu rotor ușor și palete magnetice, în scopul încărcării bateriei B de stocare a energiei electrice. Energia electrică stocată în bateria B poate fi folosită oricând.	31 33
Instalația conform prezentei invenții nu este dependentă de rețeaua electrică deoarece apa caldă circulă prin cădere liberă, dar trebuie amplasată la o înălțime superioară celui mai de sus consumator.	35
Instalația conform prezentei invenții produce continuu energie electrică în perioadele însorite ale zilei, prin minihidrogeneratoarele mHG₁ cu rotor ușor și palete magnetice, din circuitele hidraulice închise ale panourilor solare termice, și, ocazional, pe circuitul hidraulic dintre rezervorul R de apă încălzită și consumatori.	37 39
Într-un alt exemplu de realizare a prezentei invenții, cu referire la fig. 2, instalația are un microhidrogenerator mHG cu rotor cu palete magnetice, de curent alternativ, montat în ramura descendentă C₁ a circuitul hidraulic închis al ansamblului panou solar termic S - rezervor R de apă încălzită. Microhidrogeneratorul mHG cu rotor cu palete magnetice de curent alternativ este alcătuit dintr-o miniturbină care este însuși rotorul ușor, cu șase palete magnetizate montate pe un ax și într-o carcasă 2 , pe care sunt montate două bobine W₁ și W₂ , în interiorul cărora care se rotește miniturbina cu palete magnetizate și, astfel, conform	41 43 45 47

RO 128418 B1

1 Legii Faraday a inducției, se induc tensiuni electromotoare. Bobinele W_1 și W_2 sunt montate
la exterior, astfel că nu intră în contact cu apa care circulă prin miniturbină și în circuitul
3 hidraulic.

Fig. 5 prezintă o secțiune transversală prin microhidrogeneratorul **mHG**, cu rotor ușor
5 cu palete magnetice. Într-o variantă, rotorul ușor cu palete magnetice, care constituie, așa
cum am mai arătat, o miniturbină ce este protejată de carcasa **2**, are șase palete, dintre care
7 două sunt feromagnetice, magnetizate cu polaritate N-S.

În fig. 3 este prezentat un al doilea exemplu de realizare a invenției.

9 În acest caz (fig. 3), în ramura descendentă C_1 a circuitului hidraulic închis al panoului
solar **S** este montat un microhidrogenerator de curent continuu **mHG**.

RO 128418 B1

Revendicări

1. Instalație solară integrată, pentru cogenerare de apă caldă și energie electrică, și stocarea acesteia, alcătuită dintr-unul sau mai multe panouri solare (**S**), un rezervor de apă caldă (**R**) ce are, la interior, un schimbător de căldură (**Sch**), legate prin niște circuite hidraulice (**C₁**, **C₂**), constituite dintr-o rețea de țevi pe care sunt montate dispozitive de acționare, de protecție și de măsură, de tip robinete, flotoare, apometre, având montate, pe ramurile descendente ale circuitelor hidraulice (**C₁**, **C₂**), niște microhidrogeneratoare (**mHG_i**) de energie electrică, cu rotor ușor și cu palete magnetizate, **caracterizată prin aceea că această cogenerare continuă de energie electrică este asigurată de niște interfețe electronice (**I₁**, **I₂**,...) de filtrare și redresare a curentului electric, legate prin cabluri între microhidrogeneratoare (**mHG_i**) și o baterie (**B**) de stocare a energiei electrice induse.** 3 5 7 9 11
2. Instalație solară integrată, conform revendicării 1, **caracterizată prin aceea că panourile solare (**S**) pot fi panouri solare termice (**St**) sau ansambluri de panouri solare integrate (**Si**) termice, cu panouri voltaice.** 13 15
3. Instalație solară integrată, conform revendicării 1, **caracterizată prin aceea că microhidrogeneratoarele (**mHG_i**) sunt constituite dintr-o miniturbină care este însuși rotorul cu șase palete magnetizate, montate pe un ax într-o carcasă (**2**), pe care sunt montate la exterior două bobine (**W₁** și **W₂**).** 17 19

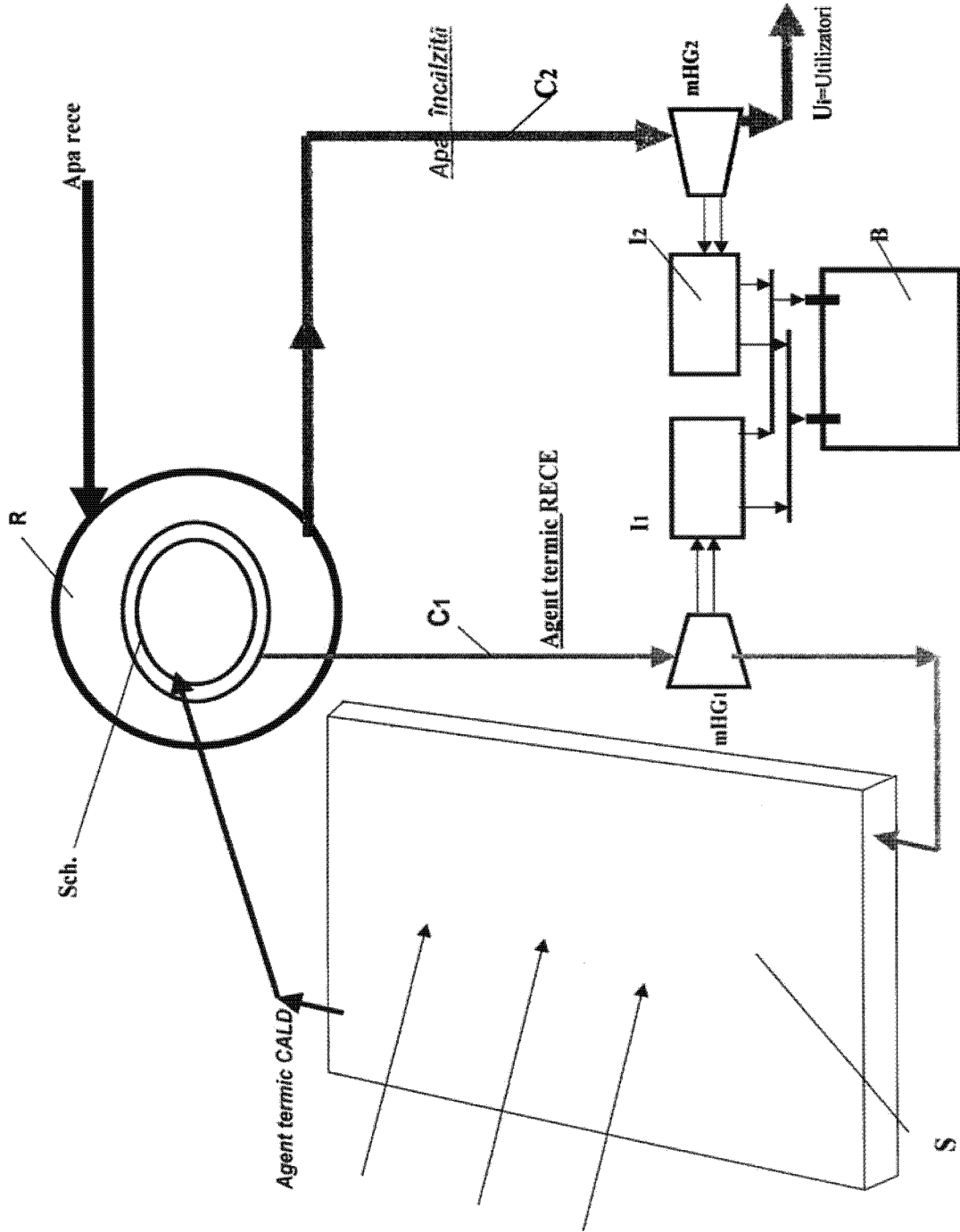


Fig. 1

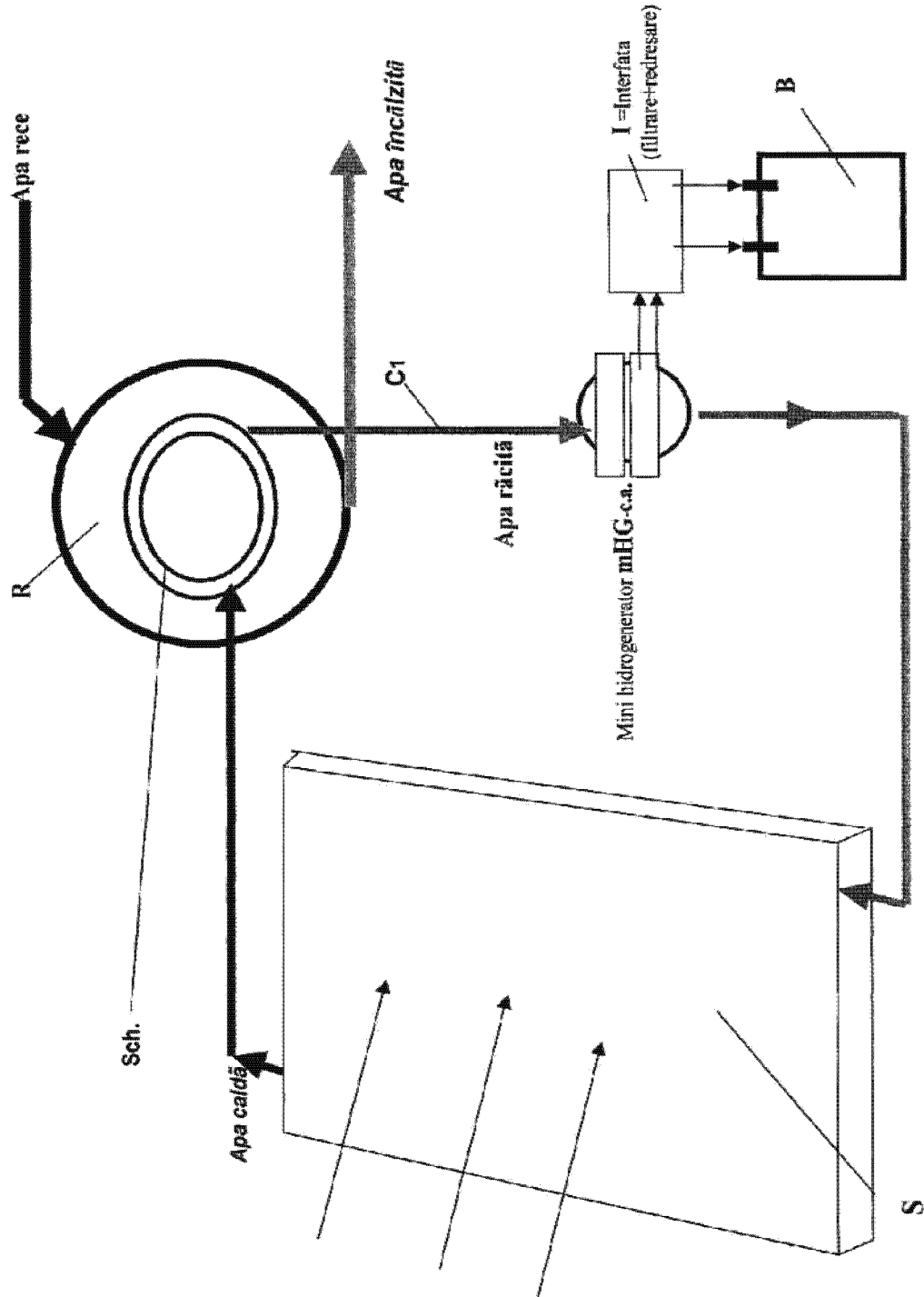


Fig. 2

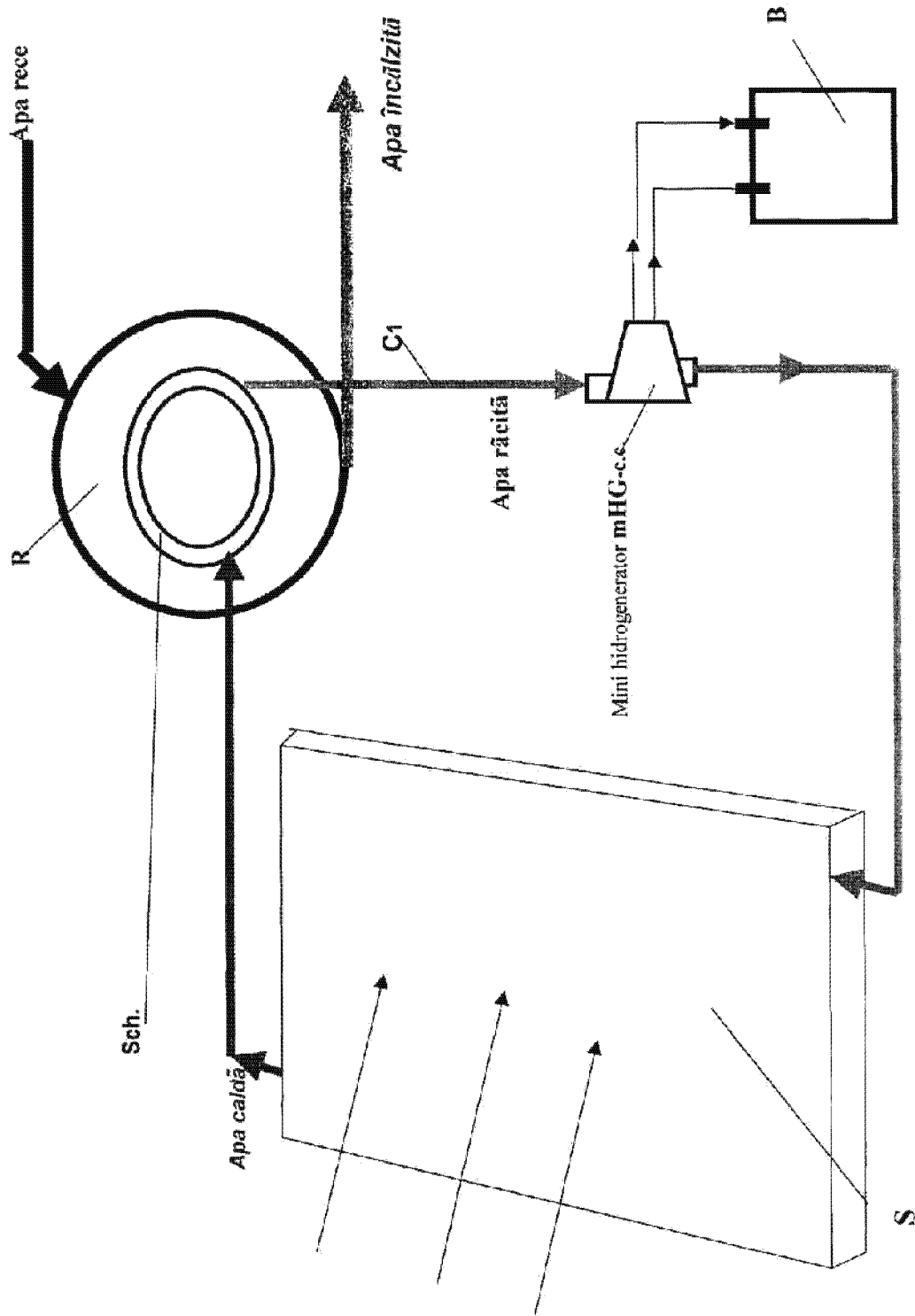


Fig. 3

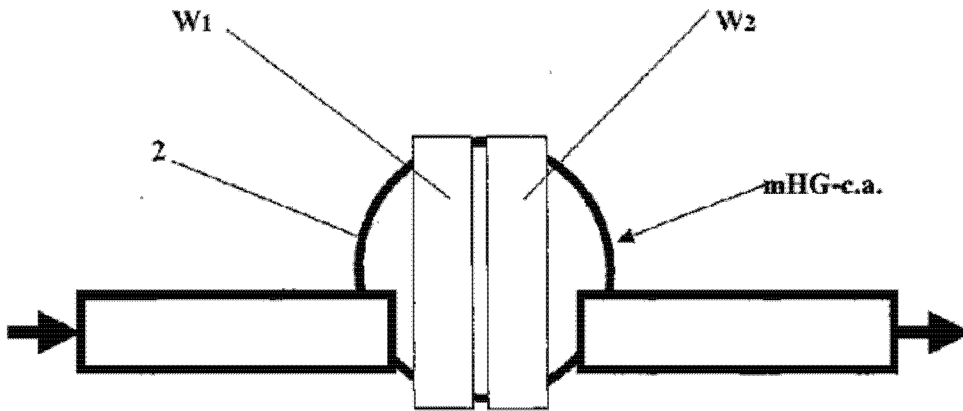


Fig. 4

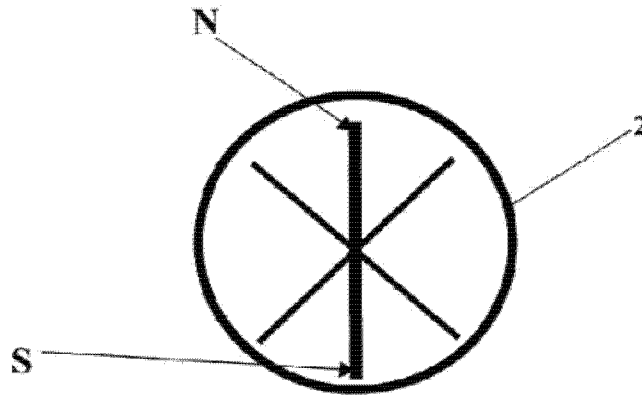
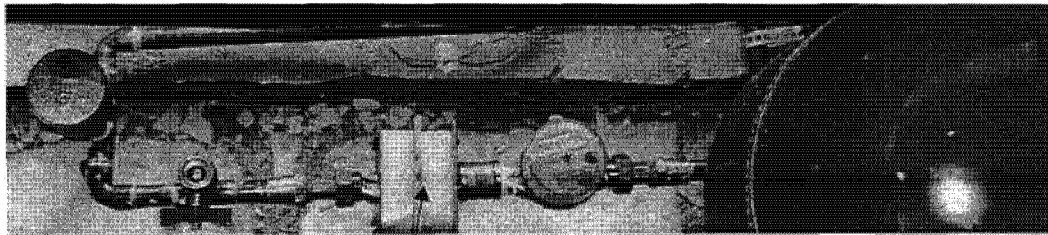


Fig. 5



mHG- c.a.

Fig. 6

