



(12) CERERE DE BREVET DE INVENȚIE

(21) Nr. cerere: a 2012 00789

(22) Data de depozit: 06.11.2012

(41) Data publicării cererii:
30.05.2013 BOPI nr. 5/2013

(71) Solicitant:
• GREMLIN COMPUTERS SRL,
STR. INDUSTRIALĂ NR. 9, CLĂDIRIA 3A,
CONSTANȚA, CT, RO

(72) Inventatori:
• OLESCU AURORA,
STR. REMUS OPREANU NR. 12A, BL. L2,
SC. C, AP. 21, CONSTANȚA, CT, RO;
• OLESCU CAROL CRISTINEL,
STR. REMUS OPREANU NR. 12A, BL. L2,
SC. C, AP. 21, CONSTANȚA, CT, RO;

• NECULAI VIOREL, STR. CUZA VODĂ
NR. 53, CONSTANȚA, CT, RO;
• DUMITRESCU SIMONA GHEORGHÎȚA,
STR. BUCOVINEI NR. 1, BL. B3, SC. A,
ET. 1, AP. 6, EFORIE NORD, CT, RO;
• POPESCU DIANA, STR. MĂGURICEA
NR. 1, BL. 3F, SC. 1, ET. 1, AP. 4,
SECTOR 1, BUCUREȘTI, B, RO;
• COTET COSTEL EMIL, CALEA RAHOVEI
NR. 332, BL. 43B, SC. B, ET.5, AP. 19,
SECTOR 5, BUCUREȘTI, B, RO;
• SOLEA MIHAI FLORIN, STR. BRATULUI
NR. 8-10, ET. 1, AP. 5, SECTOR 2,
BUCUREȘTI, B, RO

(54) METODĂ ȘI INSTALAȚIE DE RECICLARE A DEȘEURILOR
DE STICLĂ

(57) Rezumat:

Invenția se referă la o metodă de reciclare a deșeurilor din sticlă, precum și la o instalație de aplicare a acestei metode. Metoda conform invenției cuprinde transferul diferențiat al fluxului de deșeurii din sticlă, în vederea serarării deșeurilor din sticlă de cele din material plastic sau în vederea măcinării cioburilor cu impurități, după care are loc direcționarea fluxului de deșeurii din sticlă, care are loc în funcție de tipul deșeurilor din sticlă, introduse într-un dispozitiv de încărcare. Instalația conform invenției cuprinde o unitate (3') de comandă a transferului diferențiat al fluxului de deșeurii din sticlă către un dispozitiv (4) de separare a deșeurilor din sticlă de cele din material plastic sau către un dispozitiv (5) de măcinare a cioburilor cu impurități, direcționarea fluxului de deșeurii din sticlă având loc prin intermediul unor macazuri, în funcție de tipul deșeurilor din sticlă, introduse într-un dispozitiv (1) de alimentare/încărcare.

Revendicări: 9
Figuri: 3

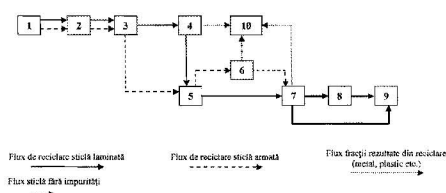


Fig. 3

Cu începere de la data publicării cererii de brevet, cererea asigură, în mod provizoriu, solicitantului, protecția conferită potrivit dispozițiilor art.32 din Legea nr.64/1991, cu excepția cazurilor în care cererea de brevet de invenție a fost respinsă, retrasă sau considerată ca fiind retrasă. Întinderea protecției conferite de cererea de brevet de invenție este determinată de revendicările conținute în cererea publicată în conformitate cu art.23 alin.(1) - (3).



Metodă și instalație de reciclare a deșeurilor de sticlă

Descriere

Invenția se referă la o metodă mecanică de reciclare a deșeurilor de sticlă în conformitate cu preambulul revendicării 1, precum și la o instalație de implementare a metodei menționate, în conformitate cu preambulul revendicării 4.

Recuperarea și reutilizarea resurselor reciclabile reprezintă unele dintre obiectivele dezvoltării durabile a societății actuale, cu scopul de a reduce exploatarea industrială intensă a resurselor naturale care conduce la degradarea continuă a calității mediului înconjurător. Responsabilitatea față de mediu are în vedere, printre altele, pe de o parte: gestionarea etapelor de proiectare și de fabricație a produselor astfel încât o cât mai mare parte din masa acestora să poată fi reciclată și reutilizată la scoaterea din uz, iar pe de altă parte găsirea de metode eficiente și construirea unor instalații cu randament ridicat care să asigure recuperarea unei cantități cât mai mari din deșeuri. Prezenta invenție se încadrează în ultima categorie propunând o metodă și o instalație utilizabile pentru reciclarea sticlei prevăzută cu folie (de tip sticlă laminată cu folie de polivinil butiral (PVB) clară sau colorată, transparentă sau opacă, utilizată pentru fabricarea parbrizelor auto, a sticlei arhitecturale laminate sau a sticlei anti-efracție, sau respectiv sticlă de tip iglass cu folie inteligentă autocolantă) și a sticlei cu armătură metalică, în vederea obținerii de cioburi cu dimensiuni uniforme, la cote granulometrice corespunzătoare proceselor și procedeele ulterioare de reciclare.

Studiile arată că fabricarea sticlelor din cioburi reciclate economisește până la 40% din energia necesară producerii lor din materii prime, reduce poluarea de fabricare cu 75% și poluarea aerului cu 14-20%. Astfel, o tonă de sticlă reciclată determină economisirea a 1,2 tone de materii prime (aproximativ 590 kg de nisip, 186 kg de cenușă de sodă, 172 kg de calcar etc.). În plus, sticla poate fi reciclată la nesfârșit fără să-și piardă din proprietăți, iar până la 90% din sticla nouă poate fi produsă din sticlă revalorificată, care trebuie să îndeplinească anumite cerințe referitoare la dimensiunile granulelor, lipsa impurităților și sortarea după culoare.

În acest context, reciclarea sticlei în general și, în particular, a sticlei cu inserții metalice, a sticlei laminate cu folie de polivinil sau cu folie autocolantă inteligentă

este deosebit de importantă pentru reducerea cantității de sticlă din deșeurile de construcții sau auto, prin urmare a impactului negativ al acestora asupra mediului, avându-se totodată în vedere și respectarea prevederilor legislative în domeniu. Ca exemplu, directiva europeană 2000/53/EC (transpusă în România prin HG 2406/2004) stipulează că din 2015 se impune reutilizarea și valorificarea a min. 95% din masa medie pe vehicul și an, pentru vehiculele aflate la sfârșitul ciclului de viață, datele statistice arătând ca anual în Europa sunt generate aproximativ 270 de mii de tone de deșuri sub formă de sticlă provenite de la autoturisme, în principal de la parbrizele acestora. În România nu există în exploatare o astfel de instalație, în pofida interesului manifestat atât de potențialii furnizori de materie primă (service-urile auto, firme de dezmembrare/tratare a vehiculelor scoase din uz), cât și de beneficiari (firme producătoare de sticlă sau firme de construcții).

Reciclarea sticlei laminate și a sticlei armate, spre deosebire de reciclarea sticlei în general, ridică probleme specifice și dificultăți legate de eliminarea foliei de polivinil care este introdusă la cald între straturile de sticlă, a foliei autocolante, respectiv a armăturii de metal, astfel încât acestea să nu mai fie legate de bucățile de sticlă. În plus, cantitatea de sticlă obținută prin reciclare trebuie să fie mai mare de 80% din cantitatea de deșeu introdus în instalație, iar procedeul de reciclare folosit să permită eliminarea în proporție cât mai mare a impurităților.

În cadrul soluțiilor tehnice cunoscute la nivel național, problematica metodelor și instalațiilor de reciclare a sticlei, în particular a sticlei laminate cu folie de polivinil sau cu folie autocolantă inteligentă și a sticlei armate, nu este abordată.

Studiul bazelor de date internaționale de brevete a arătat că în domeniul reciclării sticlei sunt cunoscute mai multe instalații, dar majoritatea acestora se referă la reciclarea containerelor din sticlă din ambalaje (sticle, borcane, pahare etc.), predominând soluțiile tehnice de mărunțire (US 5484109, US 5505390, US 5984216, US 7861959) și cele de sortare optică sau în funcție de densitate (US 7355140, US 7351929, US 6464082, US 6144004, US 5894938, US 7918343).

În acest context, metoda propusă conform brevetului are în vedere parcurgerea mai multor etape specifice de proces (mărunțire, separare, sortare, măcinare la granulația dorită, cernere) având ca obiectiv final separarea sticlei de folie, de elementele metalice de armare și de impurități, pentru reintroducerea cioburilor de sticlă pură în circuitul economic prin utilizarea lor ca: materie primă în producția de sticlă și vată de sticlă, material de sablare, material decorativ, material

component pentru beton, asfalt, etc., pentru izolații termice și fonice cu vată de sticlă, obținerea de agregate pentru construcții, etc.

Un alt obiectiv al prezentei invenții îl constituie asigurarea unei instalații modulare de aplicare a metodei având o structură incluzând multiple dispozitive de lucru, în care amplasarea dispozitivelor, ca și macazurile și benzile transportoare, care asigură transportul materialelor de la un dispozitiv la altul, sunt concepute astfel încât să se permită o mai bună adaptare la tipurile de sticlă de reciclat și la cerințele beneficiarilor referitoare la granulația și calitatea cioburilor obținute, cioburi care vor fi utilizate ca materie primă în activitatea de producție înlocuind parțial sau total materiile prime care provin din resurse naturale.

În ceea ce privește sticla laminată sunt cunoscute și soluții de reciclare în care extragerea polivinilului se face prin metode chimice cu solvenți sau în care separarea sticlei laminate de alți constituenți se face prin metode de tipul șocurilor termice (încălzire urmată de răcire rapidă) care produc crăparea sticlei (US 0249253, US 0209667).

O metodă și un sistem de reciclare a sticlei sunt prezentate în brevetul US 4795103. Deșeurile de sticlă sunt amplasate pe o bandă cu vibrație și transportate către un dispozitiv de mărunțire prin impact, după care sunt trecute pe sub un magnet pentru eliminarea elementelor metalice și trimise către un dispozitiv care pulverizează sticla mărunțită în etapa anterioară. Sticla rezultată este separată, folosind sistemul de vacuum, de bucățile mici de hârtie sau plastic, apoi este preluată de site vibratoare care separă cioburile pe diferite mărimi. Cioburile mari sunt eliminate într-un container special și nu sunt reintroduse în sistem, ceea ce reduce procentul total de sticlă reciclată, iar cioburile de dimensiuni mai mici sunt din nou trecute pe sub un magnet pentru a elimina și restul de elemente metalice. Sistemul nu prevede sortarea pe culori a sticlei, iar primul magnet amplasat imediat după prima mărunțire prezintă dezavantajul că poate atrage și bucăți mai mari de sticlă pe care a rămas metal.

În brevetul US 5758832 sunt descrise o metodă și un sistem de reciclare a deșeurilor de sticlă laminată cu material plastic. Deșeurile de sticlă sunt procesate într-o instalație care cuprinde un sistem de alimentare cu elevator, concasor, separator cu site vibratoare și benzi transportoare. Componentele principale ale sistemului sunt amplasate predominant pe verticală pentru a beneficia de efectul gravitațional, ceea ce reduce numărul de sisteme de transport a materialelor, dar

scade și capacitatea de adaptare a sistemului la procesarea altor tipuri de materiale sau la alte cerințe granulometrice ale beneficiarului. Spre deosebire de soluția din brevetul anterior, cioburile mari pot fi reintroduse în sistem, dar instalația nu prevede o modalitate de sortare pe culori a sticlei.

Problema tehnică pe care o rezolvă această invenție este realizarea unei instalații modulare care să implementeze o metodă eficientă de reciclare a sticlei, complet automată și prevăzută cu o unitate de comandă care asigură direcționarea și controlul fluxului de materiale pentru fiecare dispozitiv în parte, în funcție de tipul de sticlă reciclată. Bucățile de sticlă obținute în conformitate cu metoda și instalația conform prezentei invenții nu sunt impurificate cu materiale plastice, metalice sau cioburi de altă culoare, iar dimensiunile acestora sunt uniforme. Astfel, instalația asigură recuperarea din deșeuri a unei cantități cât mai mari de sticlă fără impurități, cioburile putând fi obținute la cotele granulometrice solicitate de beneficiar.

Obiectivele de mai sus, precum și altele care vor reieși din lecturarea descrierii detaliate care urmează, sunt atinse prin intermediul metodei prezentând caracteristicile tehnice din revendicarea 1 și a instalației prezentând caracteristicile tehnice din revendicarea 4.

Alte exemple preferate de realizare a metodei și instalației conform invenției pot include:

- deșeurile de sticlă pot fi: sticlă de parbriz, sticlă arhitecturală laminată, sticlă anti-efracție sau sticlă de tip iglass cu folie inteligentă autocolantă sau sticlă cu armătură metalică, iar materialele plastice separate în etapa c1) sunt eliminate printr-o etapă de captare a fracțiilor de tip plastic c3), după care deșeurile de sticlă este transferat către o etapă de separare a deșeurilor metalice c4) și/sau o etapă de sortare optoelectronică c5) pentru ca apoi să fie supus etapei de sortare granulometrică d).

- fluxul de cioburi de sticlă provenit din etapa c2) este supus unei etape de separare a deșeurilor metalice c4) și/sau unei etape de sortare optoelectronică c5) înainte de a ajunge în etapa de sortare granulometrică d).

- deșeurile din material plastic separate în dispozitivul menționat de separare sunt eliminate printr-un dispozitiv de captare a fracțiilor de tip plastic, după care deșeurile de sticlă este transferat către un dispozitiv de separare a deșeurilor metalice și/sau un dispozitiv de sortare optoelectronică pentru ca apoi să fie introdus în dispozitivul de sortare granulometrică;

- fluxul de cioburi de sticlă provenit din dispozitivul de măcinare a cioburilor cu impurități este introdus în dispozitivul de separare a deșeurilor metalice și/sau în dispozitivul de sortare optoelectronică înainte de a ajunge în dispozitivul de sortare granulometrică.

- instalația poate cuprinde suplimentar mijloace de decantare și evacuare a prafului de sticlă din instalație.

- instalația poate cuprinde benzi transportoare cu tubulatură închisă pentru transferul deșeurilor de sticlă între diferitele dispozitive ale instalației.

- dispozitivul de comandă are la bază automate programabile care permit comanda individuală a fiecărui dispozitiv, comanda, direcționarea și varierea vitezei benzilor transportoare, și comanda mijloacelor de decantare și evacuare a prafului de sticlă din instalație.

Un exemplu preferat de realizare a invenției va fi descris acum doar cu titlu ilustrativ și în legătură cu desenele anexate, în care:

- fig. 1, schema bloc a etapelor metodei pentru reciclarea sticlei cu folie (sticlă de parbriz, sticlă arhitecturală laminată, sticlă anti-efracție sau sticlă de tip iglass cu folie inteligentă autocolantă) și a sticlei cu armătură metalică, conform invenției;

- fig. 2, schema bloc a dispozitivelor componente ale instalației de reciclare conform invenției;

- fig. 3, schema fluxului tehnologic general pentru deșeurile de sticlă, cioburi și a altor fracții rezultate din procesul de reciclare prin instalația de reciclare.

Metoda de reciclare, conform invenției, asigură transformarea deșeurilor de sticlă în cioburi de sticlă pură (fără contaminanți de tip folie, garnituri din cauciuc, silicon, elemente metalice etc.), în funcție de specificațiile aplicației în care acestea se vor reutiliza.

Referindu-ne mai întâi la fig. 1, metoda de reciclare a sticlei laminate și armate, conform invenției, constă în parcurgerea următoarelor etape:

a) alimentarea instalației cu deșeuri de sticlă laminată și armată;

b) ruperea/mărunțirea grosieră a deșeurilor de sticlă. Deșeurile de sticlă laminată și armată provenite de la autoturisme (de tipul parbrizelor) sau din construcții (de tip geamuri, panouri etc.) au în general dimensiuni mari și se impune ruperea/mărunțirea grosieră a acestora în bucăți de până la 25cm², pentru a putea fi procesate în continuare;

c) mărunțire suplimentară prin impact. Mărunțirea deșeurilor de sticlă se face într-un concasor (de preferință, moară cu ciocane, dar fără a fi limitat la acest tip) și are în vedere reducerea suplimentară a dimensiunii cioburilor astfel încât folia, respectiv armătura metalică să se desprindă de pe bucățile de sticlă;

d) sortare granulometrică;

e) cântărire și ambalare cioburi de sticlă.

În conformitate cu metoda prezentei invenții, între etapa de mărunțire suplimentară c) și etapa de sortare granulometrică d), este prevăzută o etapă de comandă d') a transferului diferențiat al fluxului de deșeurii de sticlă către o etapă c1) de separare a deșeurilor de sticlă de cele din material plastic sau către o etapă c2) de măcinare a cioburilor cu impurități, direcționarea fluxului de deșeurii de sticlă având loc în funcție de tipul deșeurilor de sticlă introduse în dispozitivul de încărcare.

Așa cum deja a fost menționat, deșeurile de sticlă pot fi: sticlă de parbriz, sticlă arhitecturală laminată, sticlă anti-efracție sau sticlă de tip iglass cu folie inteligentă autocolantă sau sticlă cu armătură metalică

Materialele plastice separate în etapa c1) sunt eliminate printr-o etapă de captare a fracțiilor de tip plastic c3), după care deșeurii de sticlă este transferat către o etapă de separare a deșeurilor metalice c4) și/sau o etapă de sortare optoelectronică c5) pentru ca apoi să fie supus etapei de sortare granulometrică d).

Fluxul de cioburi de sticlă provenit din etapa c2) este supus unei etape de separare a deșeurilor metalice c4) și/sau unei etape de sortare optoelectronică c5) înainte de a ajunge în etapa de sortare granulometrică d).

Eliminarea elementelor metalice poate fi realizată prin utilizarea sistemelor de magneți amplasați în partea superioară a benzii transportoare care unește diferite dispozitive ale instalației de implementare a metodei conform prezentei invenții. Reciclarea sticlei laminate cu folie de plastic nu necesită parcurgerea acestei etape.

Înlăturarea cioburilor de sticlă cu impurități prin etapa de sortare optoelectronică urmărește eliminarea cioburilor de sticlă care conțin impregnate urme de garnituri, cu bucăți mici de metal nepreluate de sistemele de magneți, vopsea sau de pe care folia autocolantă colorată nu a fost eliminată complet. Cioburile cu impurități sunt evacuate din instalație după această etapă.

Sortarea cioburilor fără impurități în funcție de granulația cerută de client are loc, de exemplu, cu ajutorul unui ciur/sită rotativă;

Referindu-ne acum la figurile 2 și 3, elementele componente ale instalației de reciclare, conform invenției, sunt:

- dispozitiv de alimentare/încărcare cu deșeuri de sticlă **1**
- dispozitiv de rupere a sticlei pentru obținerea de bucăți de dimensiuni mai mici **2**
- dispozitiv de mărunțire de tip concasor pentru reducerea suplimentară a dimensiunii cioburilor **3**
- dispozitiv cu ciur/sită rotativă pentru separarea sticlei de folie **4**
- dispozitiv de măcinare a cioburilor cu impurități **5**
- dispozitiv de sortare magnetic pentru separarea deșeurilor metalice **6**
- dispozitiv de sortare optoelectronică a sticlei cu impurități **7**
- dispozitiv cu ciur/sită rotativă pentru sortarea sticlei în funcție de granulația dorită **8**
- dispozitiv de evacuare a cioburilor de sticlă fără impurități pe o bandă transportoare cu cântar și apoi în saci de tip big bag **9**
- dispozitive de captare a celorlalte fracții rezultate din procesul de reciclare (metal, folie, sticlă colorată, sticlă cu impurități de tip cauciuc, silicon, etc.) **10**
- benzi transportoare **1'**
- sistem de decantoare și exhaustoare pentru praful de sticlă **2'**
- unitate de comandă **3'** având la bază automate programabile, care permite comanda individuală a fiecărui dispozitiv, comanda, direcționarea și varierea vitezei și direcției fluxului de materiale pentru creșterea randamentului instalației, cat și comanda sistemului de decantoare și exhaustoarelor instalației.

—

Instalația conform prezentei invenții funcționează astfel: deșeurile de sticlă de dimensiuni mari (deșeuri de sticlă de tip panouri, parbrize, geamuri armate etc., laminate cu folie sau armate), integrale sau sparte în bucăți, care sunt susținute fie prin folie, fie prin armătura de metal, sunt introduse în instalație prin punctul de alimentare **1**. Procesarea deșeurilor de sticlă laminată, respectiv de sticlă armată se face separat, dar folosind aceeași instalație, prin schimbarea traseului fluxului de materiale prin instalație, în funcție de tipul deșeurilor.

O bandă transportoare vibratoare preia deșeurile de la nivelul solului și le duce către dispozitivul de rupere 2 unde are loc ruperea acestor deșeuri în bucăți de aproximativ 25cm² astfel încât să poată fi procesate în echipamentele amplasate în aval, pe fluxul tehnologic. Deșeurile ajung apoi printr-o altă bandă transportoare în dispozitivul de mărunțire 3 unde are loc etapa de mărunțire. Dispozitivul de mărunțire 3 poate fi de tip moară cu ciocane, în care mărunțirea deșeurilor se face prin impact sau un alt tip de echipament de tip concasor.

După moara cu ciocane 3, prin intermediul unui macaz, cioburile de sticlă sunt direcționate fie către dispozitivul de separare 4 (de tip ciur rotativ), unde are loc separarea fluxurilor de sticlă și de plastic - pentru deșeurile de sticlă laminată și apoi către dispozitivul de măcinare 5, pentru reducerea suplimentară a dimensiunii cioburilor, fie sunt direcționate direct spre dispozitivul de măcinare 5 - în cazul sticlei armate. Dispozitivul de măcinare 5 poate fi de tipul moară cu valțuri, dar se poate utiliza și orice alt tip de echipament care micșorează dimensiunea cioburilor de sticlă. Dispozitivul de măcinare 5 permite obținerea cioburilor de sticlă de dimensiuni de până la 1mm, astfel încât acestea să poată fi procesată printr-o etapă de sortare optoelectronică.

Folia separată este eliminată din instalație prin intermediul dispozitivului de captare 10 a fracțiilor de tip plastic rezultate din procesul de reciclare. Din dispozitivul de măcinare 5, în funcție de tipul deșeurilor de procesat, cioburile de sticlă sunt direcționate fie direct către dispozitivul de sortare optoelectronică 7 - în cazul sticlei laminate, fie trec pe sub sistemul de magneți 6, amplasați la partea superioară a benzii transportoare - în cazul sticlei cu armătură metalică. Elementele metalice sunt preluate de dispozitivul 10 de captare a fracțiilor de tip metal rezultate din procesul de reciclare. Dispozitivul de sortare magnetică 6 este amplasat după moara cu valțuri 5, adică după ce dimensiunile cioburilor de sticlă sunt reduse suplimentar, și nu după moara cu ciocane 3, pentru a evita riscuri eliminării din instalație a armăturii de metal de care sunt prinse bucăți mai mari de sticlă, ceea ce ar reduce randamentul instalației.

După etapele de proces menționate până în această fază a reciclării, cioburile de sticlă rezultate pot fi impregnate sau pot îngloba în continuare plastic, cauciuc, silicon, vopsea sau bucăți mici de metal etc., impunându-se sortarea optoelectronică a acestora. În acest scop se folosește un dispozitiv de sortare optoelectronică, care poate fi orizontal sau vertical 7, de preferință cu jet de aer, dar fără a fi limitat la

acesta. Cioburile de sticlă cu impurități sunt preluate apoi de dispozitivul de captare 10 și evacuate din instalație, în timp ce cioburile de sticlă fără impurități sunt procesate în continuare în instalație.

În funcție de specificațiile clienților, sticla fără impurități obținută după sortarea în dispozitivul de sortare optoelectronică 7 este trimisă către un ciur rotativ/sită cilindrică rotativă 8 pentru sortarea cioburilor în funcție de granulație, fie este trimisă direct, prin intermediul unui macaz de fluxuri amplasat după dispozitivul de sortare optoelectronică 7, către unitatea de evacuare 9, bandă transportoare cu cântărire, către sacii de tip big bag. Benzile transportoare 1' amplasate după dispozitivele 3, 5 și 7 sunt prevăzute cu macazuri cu două poziții pentru ramificarea direcției de transport în funcție de tipul deșeurilor de sticlă introduse în instalație, acționate prin intermediul dispozitivului de comandă a instalației.

Benzile transportoare 1' utilizate în cadrul instalației au tubulatură închisă pentru a evita contaminarea aerului cu praf de sticlă. Pentru toate tipurile de sticlă reciclată, instalația este prevăzută cu un sistem de exhaustoare 2', înaintea acestora fiind amplasate pe fluxul tehnologic decantoare pentru ca o parte din particule să se depună gravitațional, evitând astfel colmatarea exhaustoarelor datorită debitului mare de praf. Decantoarele și exhaustoarele 2' sunt amplasate după moara cu ciocane și moara cu valțuri, la mijlocul tubulaturii benzii transportoare 1', pentru a permite nisipului de sticlă să se depună pe bandă.

Instalația este prevăzută cu o unitate de comandă 3' prin care sunt comandate individual dispozitivele instalației, benzile transportoare 1' (se comandă viteza acestora și pozițiile macazurilor pentru direcționarea diferită a fluxului de materiale în instalație), precum și decantoarele și exhaustoarele 2'. Mai precis, între dispozitivul de mărunțire suplimentară 3 și dispozitivul de sortare granulometrică 8, instalația cuprinde o unitate de comandă 3' a transferului diferențiat al fluxului de deșeurile de sticlă către dispozitivul 4 pentru separarea deșeurilor de sticlă de cele din material plastic sau către dispozitivul 5 pentru măcinarea cioburilor cu impurități, direcționarea fluxului de deșeurile de sticlă având loc prin intermediul macazurilor în funcție de tipul deșeurilor de sticlă introduse în dispozitivul de alimentare/încărcare 1.

Instalația descrisă mai sus este automatizată, funcționarea acesteia având loc pe baza informațiilor preluate din proces de sistemul de senzori (nereprezentat) amplasați pe fiecare dispozitiv. De asemenea, instalația conform invenției este

prevăzută și cu senzori de prezență (nereprezențați) pentru zonele periculoase, cu alertă sonoră și care comandă oprirea alimentării cu energie în instalație pentru a evita accidentele.

Va fi înțeles faptul că descrierea de mai sus este a exemplor preferate de realizare și, din acest motiv, este doar reprezentativă pentru metoda de reciclare și instalația de implementare a acesteia. Poate fi apreciat faptul că variațiile și modificările diferitelor exemple de realizare, în lumina cunoștințelor celor de mai sus, vor fi evidente pentru persoanele de specialitate în domeniu. În consecință, exemplele de realizare ilustrative precum și exemplele alternative de realizare pot fi realizate fără a ne îndepărta de scopul obiectelor prezentate în revendicările anexate.

REVEDICARI

1. Metodă de reciclare a deșeurilor de sticlă cuprinzând etapele de:
 - a) alimentare a deșeurilor către un dispozitiv de încărcare,
 - b) rupere și mărunțire a deșeurilor de sticlă,
 - c) mărunțire suplimentară prin impact
 - d) sortare granulometrică,
 - e) cântărire și ambalare cioburi de sticlă,**caracterizată prin aceea că** între etapa de mărunțire suplimentară c) și etapa de sortare granulometrică d), metoda cuprinde o etapă de comandă d') a transferului diferențiat al fluxului de deșeuri de sticlă către o etapă c1) de separare a deșeurilor de sticlă de cele din material plastic sau către o etapă c2) de măcinare a cioburilor cu impurități, direcționarea fluxului de deșeuri de sticlă având loc în funcție de tipul deșeurilor de sticlă introduse în dispozitivul de încărcare.

2. Metodă conform revendicării 1, **caracterizată prin aceea că** deșeurile de sticlă menționate pot fi: sticlă de parbriz, sticlă arhitecturală laminată, sticlă anti-efracție sau sticlă de tip iglass cu folie inteligentă autocolantă sau sticlă cu armătură metalică, iar materialele plastice separate în etapa c1) sunt eliminate printr-o etapă de captare a fracțiilor de tip plastic c3), după care deșeul de sticlă este transferat către o etapă de separare a deșeurilor metalice c4) și/sau o etapă de sortare optoelectronică c5) pentru ca apoi să fie supus etapei de sortare granulometrică d).

3. Metodă conform revendicării 1, **caracterizată prin aceea că** fluxul de cioburi de sticlă provenit din etapa c2) este supus unei etape de separare a deșeurilor metalice c4) și/sau unei etape de sortare optoelectronică c5) înainte de a ajunge în etapa de sortare granulometrică d).

4. Instalație de reciclare a deșeurilor de sticlă destinată a implementa metoda conform oricăreia dintre revendicările 1 la 3, cuprinzând
 - un dispozitiv de alimentare/încărcare a deșeurilor de sticlă (1)
 - un dispozitiv de rupere și mărunțire a deșeurilor de sticlă (2),

- un dispozitiv de mărunțire suplimentară prin impact (3),
- un dispozitiv de sortare granulometrică (8),
- un dispozitiv de cântărire și ambalare a cioburilor de sticlă (9),

caracterizată prin aceea că între dispozitivul de mărunțire suplimentară (3) și dispozitivul de sortare granulometrică (8), instalația cuprinde o unitate de comandă (3') a transferului diferențiat al fluxului de deșuri de sticlă către un dispozitiv (4) de separare a deșeurilor de sticlă de cele din material plastic sau către un dispozitiv (5) de măcinare a cioburilor cu impurități, direcționarea fluxului de deșuri de sticlă având loc prin intermediul unor macazuri în funcție de tipul deșeurilor de sticlă introduse în dispozitivul de alimentare/încărcare (1).

5. Instalație conform revendicării 4, **caracterizată prin aceea că** deșeurile din material plastic separate în dispozitivul menționat de separare (4) sunt eliminate printr-un dispozitiv de captare a fracțiilor de tip plastic (10), după care deșeul de sticlă este transferat către un dispozitiv de separare a deșeurilor metalice (6) și/sau un dispozitiv de sortare optoelectronică (7) pentru ca apoi să fie introdus în dispozitivul de sortare granulometrică (8).
6. Instalație conform revendicării 4, **caracterizată prin aceea că** fluxul de cioburi de sticlă provenit din dispozitivul de măcinare a cioburilor cu impurități este introdus în dispozitivul de separare a deșeurilor metalice (6) și/sau în dispozitivul de sortare optoelectronică (7) înainte de a ajunge în dispozitivul de sortare granulometrică (8).
7. Instalație conform oricăreia dintre revendicările 4 la 6, **caracterizată prin aceea că** aceasta cuprinde suplimentar mijloace de decantare și evacuare a prafului de sticlă (2') din instalație.
8. Instalație conform oricăreia dintre revendicările 4 la 7, **caracterizată prin aceea că** aceasta cuprinde benzi transportoare cu tubulatură închisă (1') pentru transferul deșeurilor de sticlă între diferitele dispozitive ale instalației.

9. Instalație conform oricăreia dintre revendicările 4 la 8, **caracterizată prin aceea că** dispozitivul de comandă (3') are la bază automate programabile care permit comanda individuală a fiecărui dispozitiv, comanda, direcționarea și varierea vitezei benzilor transportoare (1'), și comanda mijloacelor de decantare și evacuare a prafului de sticlă (2') din instalație.

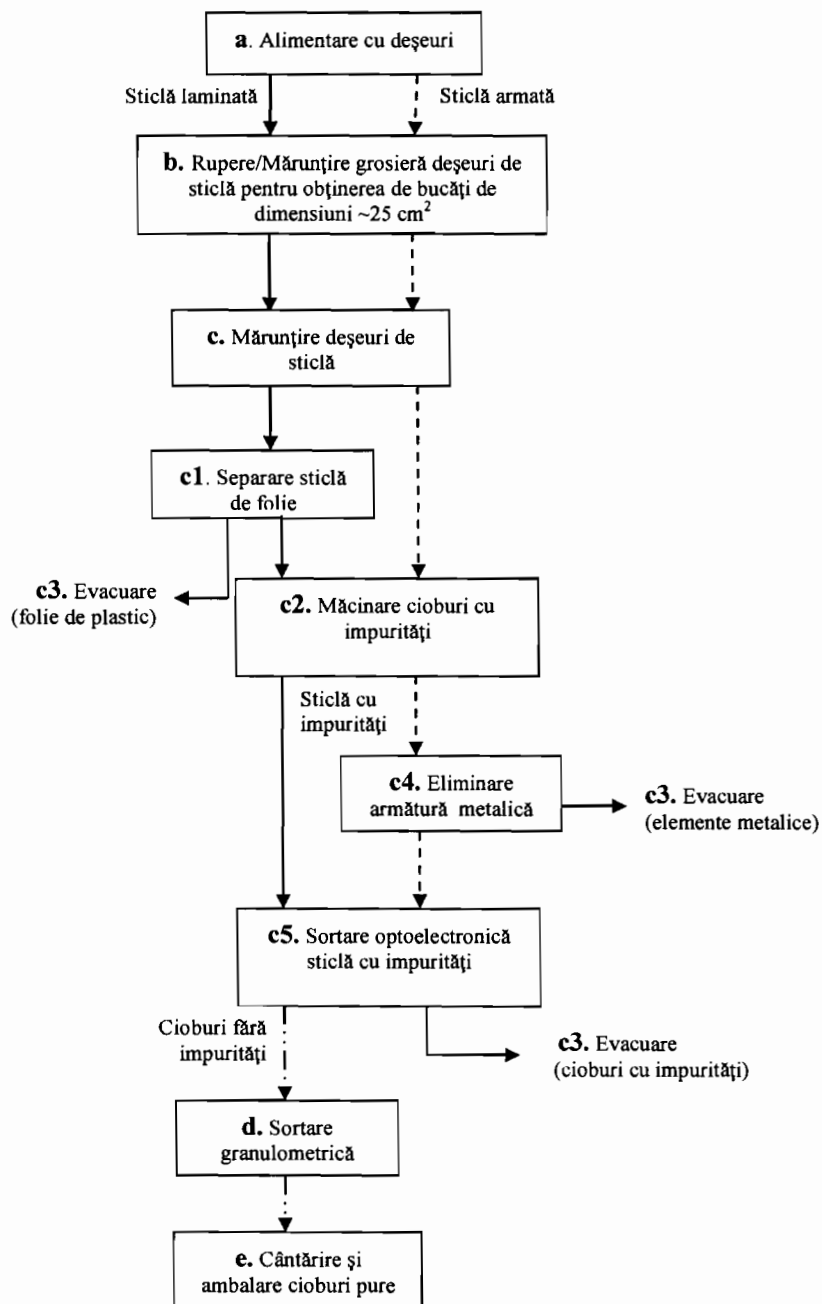


Fig.1.

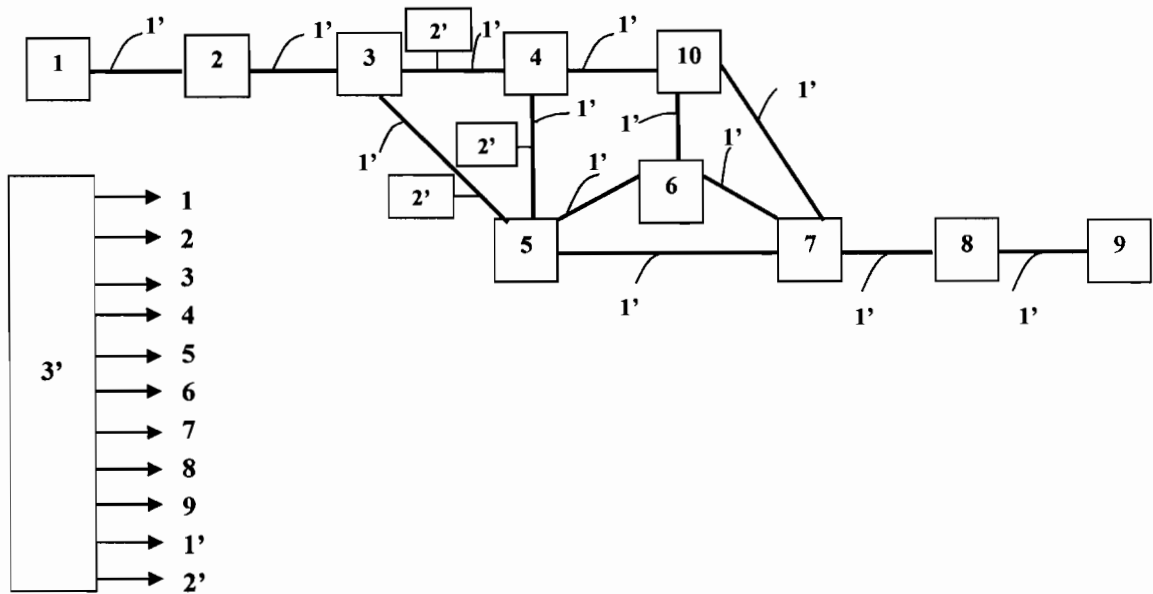


Fig.2.

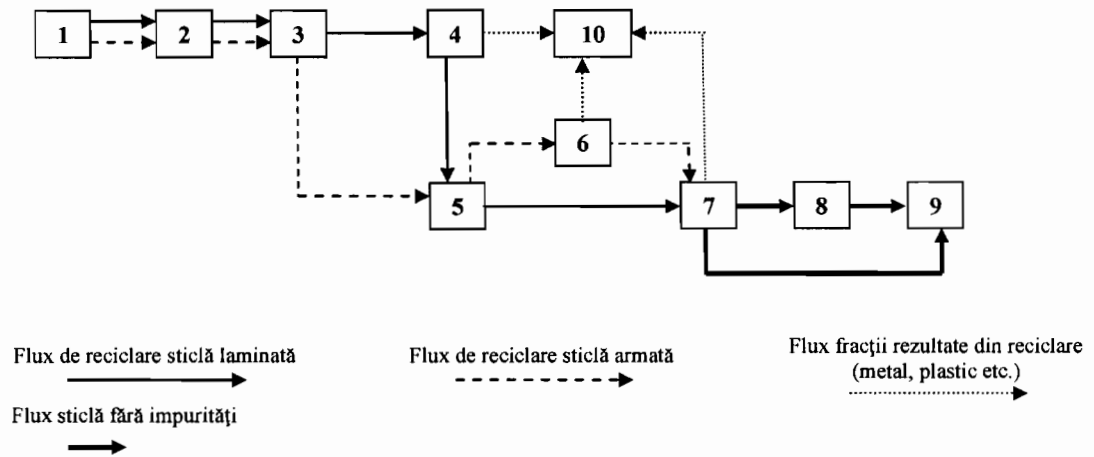


Fig.3.