



(12) CERERE DE BREVET DE INVENȚIE

(21) Nr. cerere: a 2012 00441

(22) Data de depozit: 15.06.2012

(41) Data publicării cererii:  
30.05.2013 BOPI nr. 5/2013

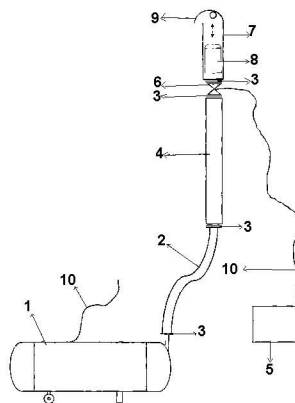
(71) Solicitant:  
• REMIR SRL, STR. SECERII NR.27,  
TIMIȘOARA, TM, RO

(72) Inventatori:  
• RĂDULESCU REMI,  
STR. SF. IOSIF CEL NOU NR. 12,  
TIMIȘOARA, TM, RO;  
• RĂDULESCU HORTENSIA,  
STR. SF. IOSIF CEL NOU NR. 12,  
TIMIȘOARA, TM, RO;  
• RĂDULESCU RAUL,  
STR. SF. IOSIF CEL NOU NR. 12,  
TIMIȘOARA, TM, RO

(54) INSTALAȚIE PNEUMATICĂ PENTRU SCUTURAT POMII

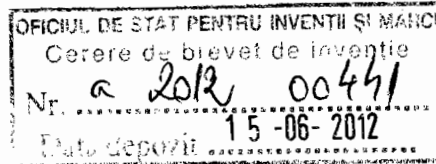
(57) Rezumat:

Invenția se referă la o instalație pneumatică pentru scuturat pomii, destinată, în special, pentru pomii fructiferi cu diametre mari ale trunchiului și înălțimi mari ale coroanei, unde scuturarea se realizează creangă după creangă. Instalația conform invenției este alcătuită dintr-un compresor (1), un racord (2) flexibil cu diametrul și lungimea variabile, niște racorduri (3) demontabile, o conductă (4) din material ușor, cu diametrul și lungimea variabile, un bloc (5) automat care realizează legătura funcțională între compresorul (1) și electroventilul (6) normal închis, alimentat la 24 V, care se deschide și se închide la anumite presiuni, comandat de blocul (5) automat, un tub (7) de ghidaj, o bilă (8) cu diametrul, lungimea și greutatea variabile, un cârlig (9) de agățare demontabil, care se fixează pe creanga care trebuie să fie scuturată, și un cablu (10) electric, care se va conecta la rețeaua electrică.



Revendicări: 1  
Figuri: 1





## **INSTALAȚIE PNEUMATICĂ PENTRU SCUTURAT POMII**

Invenția se referă la o instalație pneumatică pentru scuturat pomii, destinată în special pentru pomii fructiferi cu diametre mari ale trunchiului și înălțimi mari, unde scuturarea se realizează creangă după creangă.

În scopul scuturării pomilor fructiferi sunt cunoscute diferite tipuri de dispozitive, mașini pentru scuturat pomii. Exemple : patent US nr. 3762139/02.10.1973; patent US nr. 4223515/23.09.1980, patent US nr. 7918078B2/05.04.2011.

Dezavantajul soluțiilor cunoscute constă în aceea că nu pot scutura pomii cu diametre mari și foarte înalți, de exemplu nucul, în grădini sau livezi unde utilajele grele nu pot pătrunde. Au un preț de cost ridicat și o funcționare complicată.

Problema tehnică pe care o rezolvă invenția este realizarea unei instalații pneumatice pentru scuturat pomii, mai ales pentru diametre ale trunchiului mari și înălțimi mari, în care scuturarea se realizează creangă după creangă.

Instalația pneumatică pentru scuturat pomii, conform invenției, înlătură dezavantajul menționat anterior, prin aceea că este alcătuită dintr-un compresor care comprimă aerul la presiuni de minimum 10 atm, sau un tub sub presiune, un racord flexibil de lungime și diametru variabile, o conductă cu diametrul și lungimea variabile din material ușor, un electroventil, un bloc automat, un tub de ghidaj, o bilă cu greutatea, diametrul și lungimea diferite.

Se dă în continuare, un exemplu de realizare a invenției, în legătură cu figura 1 care reprezintă schema funcțională a instalației.

Instalația pneumatică pentru scuturat pomii, conform invenției, este alcătuită dintr-un compresor 1, un racord flexibil 2 cu diametru și lungime variabile, racorduri demontabile 3, o conductă 4 din material ușor cu diametrul și lungimea variabile, un bloc automat 5 care realizează legătura funcțională între compresorul 1 și electroventilul 6 normal închis, un electroventil 6 normal închis la 24 V care se deschide și se închide la anumite presiuni, comandat de blocul automat 5, un tub de ghidaj 7, o bilă 8 cu diametrul, lungimea și greutatea variabile, un cârlig de agățare 9 demontabil care se fixează pe creanga care trebuie să fie scuturată, un cablu electric 10 care se va conecta la rețeaua electrică.

Conform invenției, funcționarea instalației pentru scuturat pomii fructiferi se realizează în felul următor: se fixează cârligul de agățare 9 pe creanga care trebuie să fie scuturată, se pune în funcțiune compresorul 1 care va comprima aerul la o anumită presiune în rezervorul compresorului 1, în tubul flexibil 2 și în conducta 4. La o anumită presiune, blocul automat 5 comandă deschiderea electroventilului 6 normal închis prin care trece aerul cu presiune mare în tubul de ghidaj 7 împingând bila 8 spre creangă, producând scuturarea acesteia. Același bloc automat 5 care realizează legătura funcțională între compresorul 1 și electroventilul 6 normal închis comandă închiderea electroventilului 6, presiunea scade din tubul de ghidaj 7 iar bila 8 revine la locul inițial, compresorul 1 rămâne în stare de funcționare, după care blocul automat comandă punerea în funcțiune a unui nou ciclu.

Șocurile mecanice repetate produse de instalația pneumatică, vor contribui la scuturarea crengii respective.

Invenția va fi folosită pentru scuturarea pomilor.

Prin folosirea invenției se obțin următoarele avantaje :

- ușurință în exploatare;
- poate fi folosită în spații înguste în curți și grădini, livezi unde utilajele grele nu pot pătrunde;

- este o instalație portabilă poate contribui la scuturarea pomilor cu diametre și înălțimi mari, prin scuturarea eșalonată a crengilor, fără ai provoca daune;
- poate fi manevrată de o singură persoană;
- consum redus de energie;
- preț de cost redus;
- compresorul de aer poate să fie înlocuit cu un tub sub presiune, în livezile fără curent electric.

## REVENDICARE

Instalația pneumatică pentru scuturat pomii, caracterizată prin aceea că, în scopul scuturării pomilor fructiferi este alcătuită dintr-un compresor (1), un racord flexibil (2) cu diametrul și lungimea variabile, racorduri demontabile (3), o conductă (4) din material ușor cu diametrul și lungimea variabile, un bloc automat (5) care realizează legătura funcțională între compresorul (1) și electroventilul normal închis (6), un electroventil (6) normal închis la 24 V care se deschide și se închide la anumite presiuni, comandat de blocul automat (5), un tub de ghidaj (7), o bilă (8) cu diametrul, lungimea și greutatea variabile, un cârlig de agățare (9) demontabil care se fixează pe creanga care trebuie să fie scuturată, un cablu electric (10) care se va conecta la rețeaua electrică.

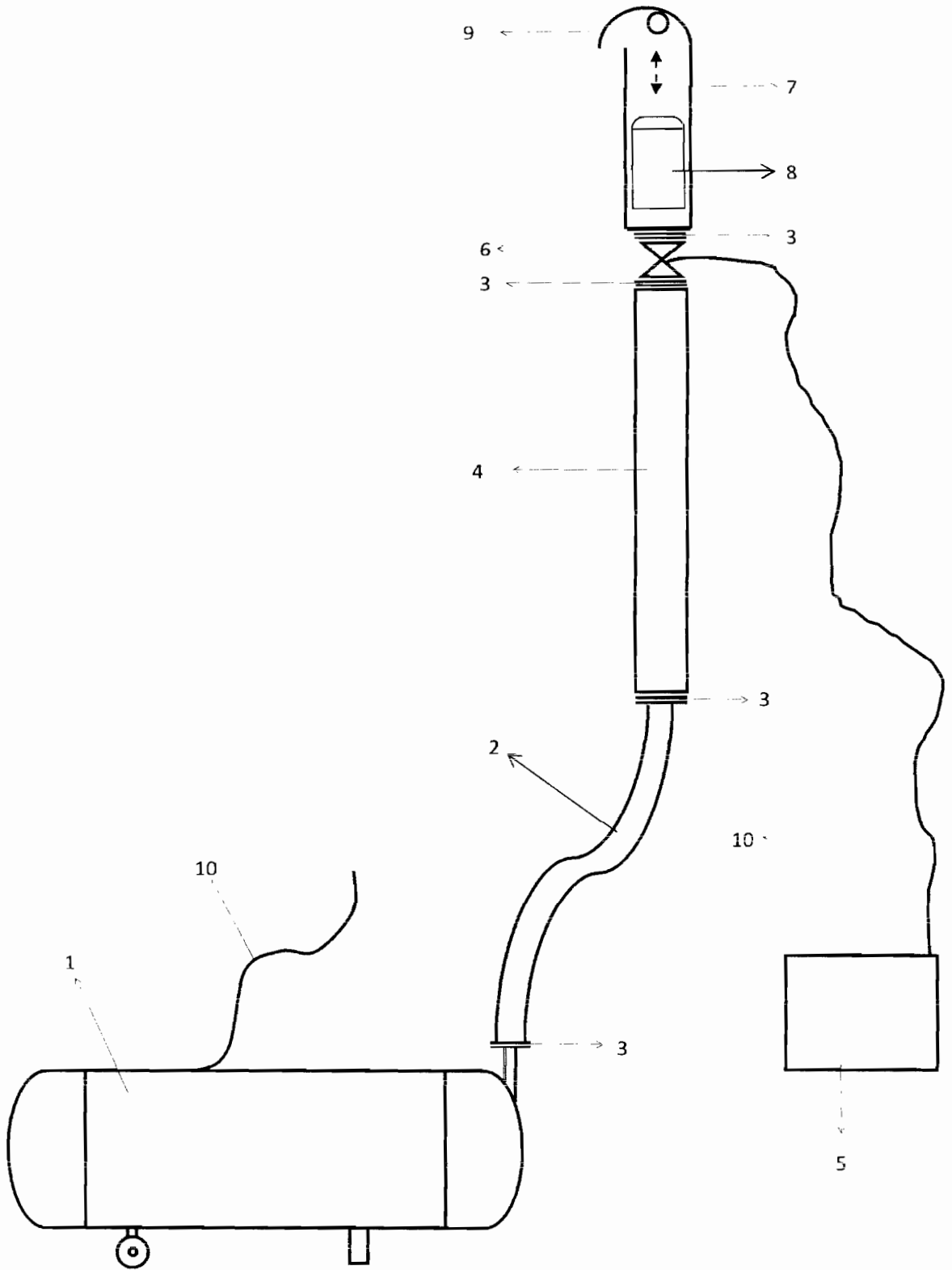


Figura 1