



(12) CERERE DE BREVET DE INVENȚIE

(21) Nr. cerere: a 2011 00614

(22) Data de depozit: 28.06.2011

(41) Data publicării cererii:
29.03.2013 BOPI nr. 3/2013

(71) Solicitant:
• STAVĂR IORDAN, CALEA GIULEȘTI
NR.44, BL.7, SC.C, ET.4, AP.87,
SECTOR 6, BUCUREȘTI, B, RO

(72) Inventatori:
• STAVĂR IORDAN, CALEA GIULEȘTI
NR.44, BL.7, SC.C, ET.4, AP.87,
SECTOR 6, BUCUREȘTI, B, RO

(54) BIOPUNCTOR POLIVALENT

(57) Rezumat:

Invenția se referă la un dispozitiv generator de semnale cu frecvențe electromagnetice joase, neinvazive și subliminale, destinate stimulării energetice a punctelor de acupunctură. Dispozitivul conform invenției este alcătuit dintr-un generator (2) de frecvențe, programat de la un programator (uControler) digital, care este cuplat, prin intermediul unor cabluri (5 și 6) de legătură, la niște mufe (3 și 4) cuplate, la rândul lor, prin alte cabluri (8), la niște sonde (9) de contact care se fixează pe pielea pacientului, deasupra punctelor de acupunctură, și au rolul de a transmite semnalele generate de generatorul (2) de frecvențe.

Revendicări: 5
Figuri: 3

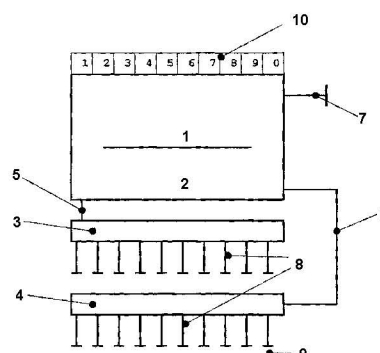
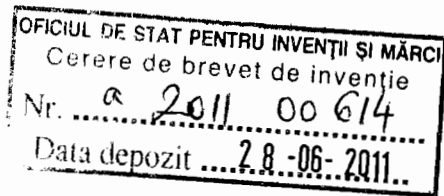


Fig. 1





BIOPUNCTOR POLIVALENT

Invenția se referă la un generator de semnale sub forma unor frecvențe electromagnetice joase, neinvazive și subliminale, specifice punctelor de acupunctură. Semnalele sînt destinate stimulării energetice a punctelor de acupunctură poziționate subcutanat, pe traseul Meridianelor Energetice cunoscute din medicina extrem-orientală.

Sunt cunoscute practici de biostimulare utilizate în reechilibrarea energetică a subiecților umani, sau la eliminarea durerilor cauzate de stress, dar care au dezavantajul că pot fi utilizate empiric, fără un dozaj anume și numai în starea de repaos a pacientului, ca spre exemplu acupunctura, kineto-terapia, masajul, lumina, etc.

Biopunctorul polivalent, conform invenției, înlătură dezavantajul folosirii reechilibrării energetice empirice și nu numai în starea de repaos a pacientului, prin aceea că semnalele artificiale, cu valori precise, sînt transmise în punctele de acupunctură stimulate, prin intermediul conductorilor și electrozilor de contact direct cu pielea, stimuli electrici foarte slabi, aflați sub un anumit prag, de ordinul milivoltilor, denumiți și stimuli subliminari, astfel că pacientul se poate deplasa în perioada expunerii.

Frecvențele semnalelor utilizate în biostimularea acupuncturilor corespund unor valori medii multianuale ale celor 360 puncte de acupunctură, măsurate la echinocții. Acești stimuli ajung să se transmită dealungul axelor energetice precum și de la o axă energetică la alta. Este vorba de niște "trasee libere" în lichidul interstițial, sub forma unor "canale" intracelulare cu diametrul de ordinul nanometrilor, așa zisele "Canale" sau "Meridiane Energetice".

Excitația îmbracă aspecte diferite, cea electrică ducând la modificarea parametrilor electrici ai membranei celulare (impedanță, polarizare, curenți membranari, rezistență și capacitatea electrică).

Stimulul electric produs de Biopunctorul antidiabetic are valoarea tensiunii electrice de ordinul milivolților și egală cu media tensiunii electrice culeasă de la nivelul pielii pacientului.

Stimulul este transmis în masa biologică prin intermediul punctelor de acupunctură de pe Meridianele Energetice, specifice punctelor stimulate de unde ajunge în apropierea membranelor celulare ale pancreasului.

În repaos membrana celulară este foarte puțin permeabilă pentru ionii de Na^- , menținuți în concentrație mare în exterior și permeabilă pentru ionii de K^+ , care ies pasivi din celulă. Apariția stimulului determină o depolarizare locală a membranei, ceace duce la deschiderea canalelor de sodiu (comandate electric) și, în consecință, la pătrunderea ionilor de Na^- în celulă, în sensul gradientului electro-chimic. Urmare a influxului de sarcini pozitive, membrana se depolarizează mai mult. Fluxul ionilor K^+ și transportul activ introduc o reacție negativă, având tendința de a restabili echilibrul. Datorită acestei diferențe de curenți, atîta vreme cît este cuplat *Biopunctorul polivalent* la corpul uman, se va naște continuu un curent electric care va face legătura prin intermediul elementelor conductoare între biopunctor și corpul uman.

Curenții biopuncturii au valori depolarizante, care se transmit din punctele de acupunctură în corpul uman, forțându-l pe perioada cât durează cuplajul să beneficieze de aceste valori. Dacă se folosește experiența medicinei extrem orientale și sunt stimulate, repetarea zilnică a acestui fenomen, face ca după un anumit număr de cicluri zi-noapte, organul bolnav începe să-și modifice funcționarea și să se realizeze un așa numit "echilibru energetic".

Biopunctorul polivalent este un minigenerator de semnale electromagnetice de valoare joasă și amplitudine mică denumite semnale subliminale antidiabetice, montat într-o carcasă împreună cu un dispozitiv electronic care are rolul de a porni și opri după un program generarea unui semnal subliminal.

Frecvențele semnalelor sunt destinate simulării energetice a punctelor de acupunctură care intră în protocolul de tratament prin acupunctură al diabetului recomandate în literatura de specialitate

Frecvențele semnalelor utilizate pentru stimularea subliminală a punctelor de acupunctură utilizate în tratamentul diabetului, corespund unor valori medii multianuale ale celor 9 puncte de acupunctură, măsurate la echinoclii, respectiv, VG14 (+) 811Hz, VG20 (+) 792Hz, IG11 (+) 2728Hz, IG18 (+) 2551Hz, VB21 (+) 2304Hz, S36 (+) 1587Hz, SP6 (-) 1324Hz, F3 (-) 2919Hz și F13 (-) 2999Hz.

Din punctele de acupunctură stimulate semnalele ajung, pe traseul meridianelor energetice, în vecinătatea celulelor pancreasului cărora le modifică funcționarea pompelor de sodiu făcând posibilă eliberarea în timp a insulinei în cantitate normală sau aproape normală în organism.

Fiecare specialist în acupunctură poate utiliza pentru o afecțiune și alte puncte de acupunctură, numărul total de puncte biostimulate este recomandat să nu depășească 10 și ca atare sesiunea de biostimulare să nu depășească în mod normal 40 de minute

Biopunctorul polivalent este un aparat specific unei activități paramedicale cu ajutorul căruia se realizează reechilibrarea energetică a organismului acționând asupra punctelor de acupunctură cu anumiți stimuli electrici subliminali culeși la nivel cutanat și redistribuiți prin punctele de acupunctură fără a fi întepate cu ace.

Acupuncturile sunt stimulate prin intermediul unor placute metalice fixate pe piele deasupra proiecției punctului de acupunctură pe aceasta.

Se dă în continuare un exemplu de realizare a invenției în legătură și cu figurile Fig.1 la Fig.6, care reprezintă:

- Fig.1a - Schema bloc de principiu;
- Fig.1b - Arhitectura de comandă și control;
- Fig.2 - Schema bloc funcțională;

Biopunctorul polivalent conform invenției și în legătură cu **Fig.1a**, este format dintr-un programator cu afișaj digital 1, un generator de frecvențe 2, mufa (-) 3 pentru punctele de acupunctură de natură Yin, sau de polaritate (-), mufa (+) 4 pentru punctele de acupunctură de natură Yang, sau de polaritate (+), cablul de legătură 5 generator – mufa (-), cablul de legătură 6 generator – mufa (+), starterul pornit-oprit 7, cablu de legătură mufă-sonda de contact 8 , sonda de contact 9 si 10 taste de programare seturi frecvențe în funcție de afecțiune .

Biopunctorul polivalent conform invenției și în legătură cu **Fig.1b**, are la ieșire mufa 3 (+) la care se conectează 10 fire roșii terminate (8) la capete cu niște crocodili de prindere , și o mufa 4 (-) la care se conectează 10 fire negre (8) terminate la capete cu niște crocodili de prindere .

Toate punctele (Yang) situate pe partea Stîngă se leagă la (+),

Toate punctele Yin situate pe partea dreaptă se cupleză la semnul (-).

Frecvențele semnalelor produse de generator corespunzătoare celor 360 de puncte de acupunctură pot fi aplicate prin programarea din 10 taste digitale de comandă (13), putând fi setat pentru diverse afecțiuni prin programarea de către personalul medical specializat a unor frecvențe bine stabilite caracteristice pentru fiecare boală în parte și pentru toate cele 360 de puncte cunoscute în tratamentul pentru acupunctura a diferitelor boli

Pe punctele de electropunctura se lipesc cu banda medicală adezivă niște “pioneze”(9) argintate pentru o mai bună conductibilitate electrică cu pielea pacientului cu acul în sus de care se prind aceste fire de legatură terminate la capăt cu acești crocodili.

Activarea semnalelor pe cele două canale se face din tastele (10) și se monitorizează pe led-urile (11). Amplitudinea frecvențelor se poate mări sau micșora prin tastatura (12) cu 50% dar nu mai mult de 100%, valoarea fiind afișată pe display (2).

Conform invenției și în legătură cu **Fig.2 și Fig.3**, **Biopunctorul polivalent** este compus dintr-un generator de semnal de forma dreptunghiulară, sintetizat de un (**uControler**) a cărui bază de timp ce asigură valoarea și stabilitatea frecvenței este realizată cu un cristal de cuarț (**X-TAL**).

Pornirea sau oprirea programului, initializarea precum și reglajul digital al nivelului semnalului de ieșire sunt comandate de la tastatura (**keyboard**).

Semnalul ajunge la ieșire amplificat cu ajutorul unui amplificator iar nivelul amplificării este controlat de un convertor digital analog (**DAC**).

Dioda **D** asigură la ieșire un semnal polarizat. Display-ul alfanumeric afișează principalele parametri de funcționare: ciclul curent, valoarea frecvenței, timpul rămas din ciclul curent precum și valoarea în procente a nivelului de ieșire.

Sursa de alimentare (**SUPPLY**) asigură stabilitatea tensiunii de alimentare și permite alimentarea aparatului atât de la o baterie de 9V cât și de la un alimentator extern de 12 Vcc.

Programatorul digital 1 are introdus în memorie valoarea frecvențelor punctelor de acupunctură pe care o transmite succesiv timp de 4 minute pentru fiecare frecvență, generatorului 2. Generatorul de frecvențe emite timp de 4 minute frecvența specifică primului punct de acupunctură programat după care emisia încetează. O dată cu încetarea emisiei primului punct programat începe emisia celui de al doilea punct programat. Ciclul se repetă pînă cînd sînt epuizate frecvențele programate. În ciclul zi-noapte nu sunt recomandate stimularea a mai mult de 10 puncte de acupunctură, cu alte cuvinte funcționarea normală a generatorului va fi de 40 de minute. Fiecare mufă 3 (-) sau 4 (+), va avea limitat numărul de ieșiri pentru cablurile de legătură 8 cu sondele de contact 9, la un număr de poziții, dar pentru utilizări experimentale se pot realiza și mufe cu mai mult de 9 ieșiri.

Functionarea are loc astfel: de la programatorul digital 1 se fixează punctele de acupunctură care urmează a fi biostimulate. Se fixează la nivelul pielii, deasupra punctelor de acupunctură sondele de contact 9.

Numărul maxim de sonde cuplate în mod normal este de 10 din care obligatoriu cel puțin 1 este de o polaritate (+) sau (-) iar restul de 9 pot fi de cealaltă polaritate. După cuplarea cu ajutorul cablurilor 8 la mufele 3(-) sau 4(+) se porneste generatorul de semnale 2. Generatorul emite succesiv frecvențele specifice punctelor de acupunctură după alternanța primită de la programatorul 1. Durata de emisie a frecvenței specifice unui punct este de 4 minute, timp în care Pământul se rotește cu 1 grad în jurul axei proprii. După 4 minute încetează emisia aceluși punct și porneste emisia frecvenței punctului următor care durează de asemenea timp de 4 minute după care încetează. Alternanța funcționării se repetă pînă cînd sînt emise, timp de cîte 4 minute, toate frecvențele punctelor selectate.

Toate punctele de acupunctură biostimulate prin plăcuțele 9 cuplate prin cablurile 8 la mufele 3 sau 4, primesc timp de 4 minute aceiași frecvență.

Pentru realizarea stimulării, generatorului de semnal 2 va fi programat de la ecranul digital al programatorului 1, asignînd simbolurile punctelor de acupunctură care intră în protocolul de tratament al unei afecțiuni ca în următorul exemplu:

Diabet zaharat de tip B: VG14 (+) 811Hz, VG20 (+) 792Hz, IG11 (+) 2728Hz, IG18 (+) 2551Hz, VB21 (+) 2304Hz, S36 (+) 1587Hz, SP6 (-) 1324Hz, F3 (-) 2919Hz și F13 (-) 2999Hz.

Frecvențele se pot mari cu 50% dar nu mai mult de 100%.

Aparatul are la ieșire mufa + la care se conectează 10 fire roșii terminate la capete cu niște crocodili de prindere, și o mufa - la care se conectează 10 fire negre terminate la capete cu niște crocodili de prindere.

Toate punctele (Yang) situate pe partea Stîngă se leagă la (+),

Toate punctele Yin situate pe partea dreaptă se cuplează la semnul (-).

Pe punctele de acupunctura de diabet se lipesc cu banda medicală adezivă niște "pioneze" argintate pentru o mai bună conductibilitate electrică cu pielea pacientului cu acul în sus de care se prind aceste fire de legatură terminate la capăt cu acești crocodili.

Stimulul este transmis în masa biologică prin intermediul punctelor de acupunctură de pe Meridianele Energetice, de unde ajunge în apropierea membranelor celulare.

În repaos membrana celulară este foarte puțin permeabilă pentru ionii de Na⁻, menținuți în concentrație mare în exterior și permeabilă pentru ionii de K⁺, care ies pasivi din celulă. Apariția stimulului determină o depolarizare locală a membranei, ceea ce duce la deschiderea canalelor de sodiu (comandate electric) și, în consecință, la pătrunderea ionilor de Na⁻ în celulă, în sensul gradientului electro-chimic. Urmare a influxului de sarcini pozitive, membrana se depolarizează mai mult. Fluxul ionilor K⁺ și transportul activ introduc o reacție negativă, avînd tendința de a restabili echilibrul.

Datorită acestei diferențe de curenți, atîta vreme cît este cuplat biostimulatorul la corpul uman, se va naște continuu un curent electric care va face legătura prin intermediul elementelor conductoare între biostimulator și corpul uman.

Curenții stimulilor produși de generatorul 2 au valori depolarizante, care se transmit din punctele de acupunctură în corpul uman, forțându-l pe perioada cît durează cuplajul să beneficieze de aceste valori.

Repetarea zilnică a acestui fenomen, face ca după un anumit număr de cicluri zi-noapte, corpul bolnav să-și modifice funcționarea și să se realizeze un așa numit "echilibru energetic". Dacă se folosește experiența medicinei extrem orientale și sânt stimulate anumite puncte de acupunctură, ca în anexa Exemple. corespunzătoare unei anumite afecțiuni, se pot obține în timp rezultate foarte bune.

REVENDICARI

- 1.
- R1. Biopunctorul polivalent** este un generator de frecvente electromagnetice de forma dreptunghiulara specifice punctelor de acupunctură destinat reechilibrării energetice a subiecților umani, **caracterizat prin aceea că**, utilizează un generator de frecvente, programat de la un programator digital (**uControler**), care este cuplat prin intermediul unor cabluri de legătură la mufele de unde semnalele sînt aduse în punctele de acupunctură prin intermediul unei rețele de conductori terminați cu plăcuțele care se fixează mecanic pe piele, deasupra celor 9 -10 puncte de acupunctură recomandate in cadrul unei sedinte, conform medicinei orientale.
- R2. Biopunctorul polivalent**, conform revendicarii 1, **caracterizat prin aceea că**, frecvențele semnalelor produse de generator corespunzătoare celor 360 de puncte de acupunctură ale omului ideal, sînt echivalente cu frecvențele naturale pe care le receptionează din mediul natural măsurate la echinocții , respectiv, VG14 (+) 811Hz, VG20 (+) 792Hz, IG11 (+) 2728Hz, IG18 (+) 2551Hz, VB21 (+) 2304Hz, S36 (+) 1587Hz, SP6 (-) 1324Hz, F3 (-) 2919Hz si F13 (-) 2999Hz, specifice diabetului.
- R3. Biopunctorul polivalent**, conform revendicarii 1 si 2 , **caracterizat prin aceea că**, frecvențele produse de generator aduc un aport energetic extern subliminal iar stimulii transmiși punctelor de acupunctură sînt necesari reechilibrării energetice a organismului uman reducînd solicitarea proprie suplimentară din cauza afecțiunii cauzatoare de stres în timpul mișcării sau în repaos.
- R4 Biopunctorul polivalent**, conform revendicarii 1,2, 3, **caracterizat prin aceea ca** frecvențele semnalelor produse de generator corespunzătoare celor 360 de puncte de acupunctură pot fi aplicate prin programarea din 10 taste digitale de comanda poatand fi folosit si pentru diverse afectiuni prin programarea de catre personalul medical specializat a unor frecvente bine stabilite caracteristice pentru fiecare boala in parte si pentru toate cele 360 de puncte cunoscute in tratamentul pentru acupunctura a diferitelor boli, dar nu se actioneaza mai mult de 10 puncte de acupunctura pentru fiecare boala .
- R5 Biopunctorul polivalent**, conform revendicarii 1 si 2, **caracterizat prin aceea ca**, la tratamentul de electropunctura se poate aplica in varianta simplificata cu doua placute, una cuplata la polul (-) ce se fixeaza in dreptul organului afectat si a doua placuta cuplata la polul (+) ce se fixeaza in partea opusa, pe zona dorsala.

BIOPUNCTOR POLIVALENT DESENE

- Schema bloc de principiu -

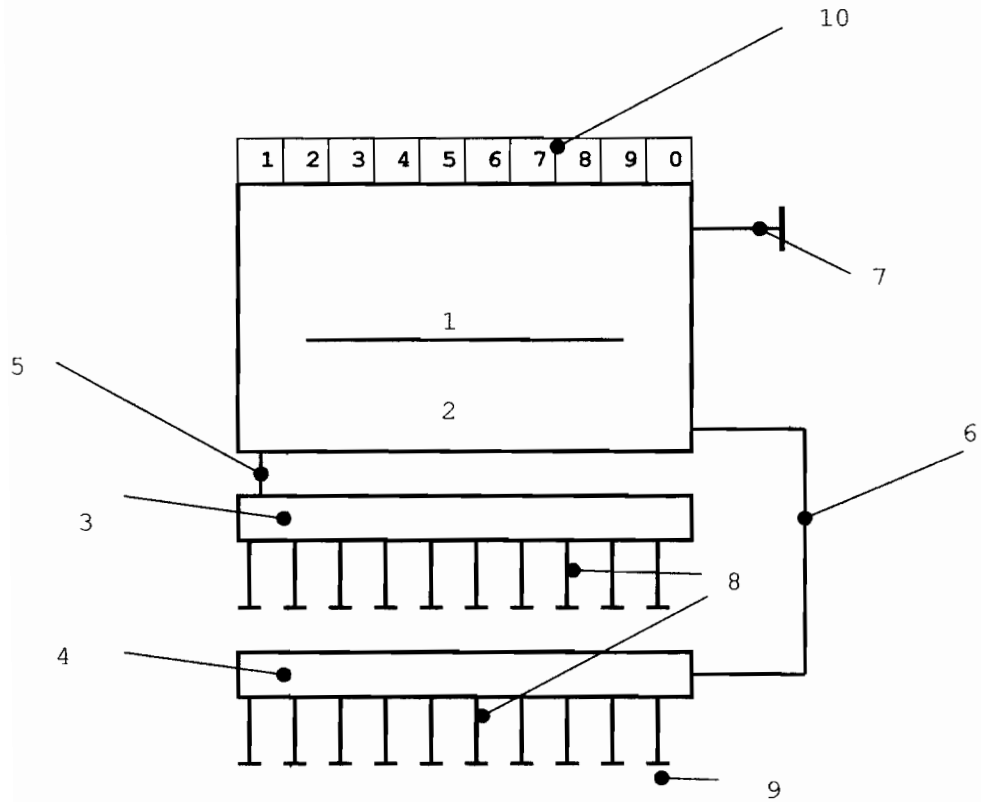


Fig. 1a

BIOPUNCTOR POLIVALENT

- Arhitectura de comanda si control -

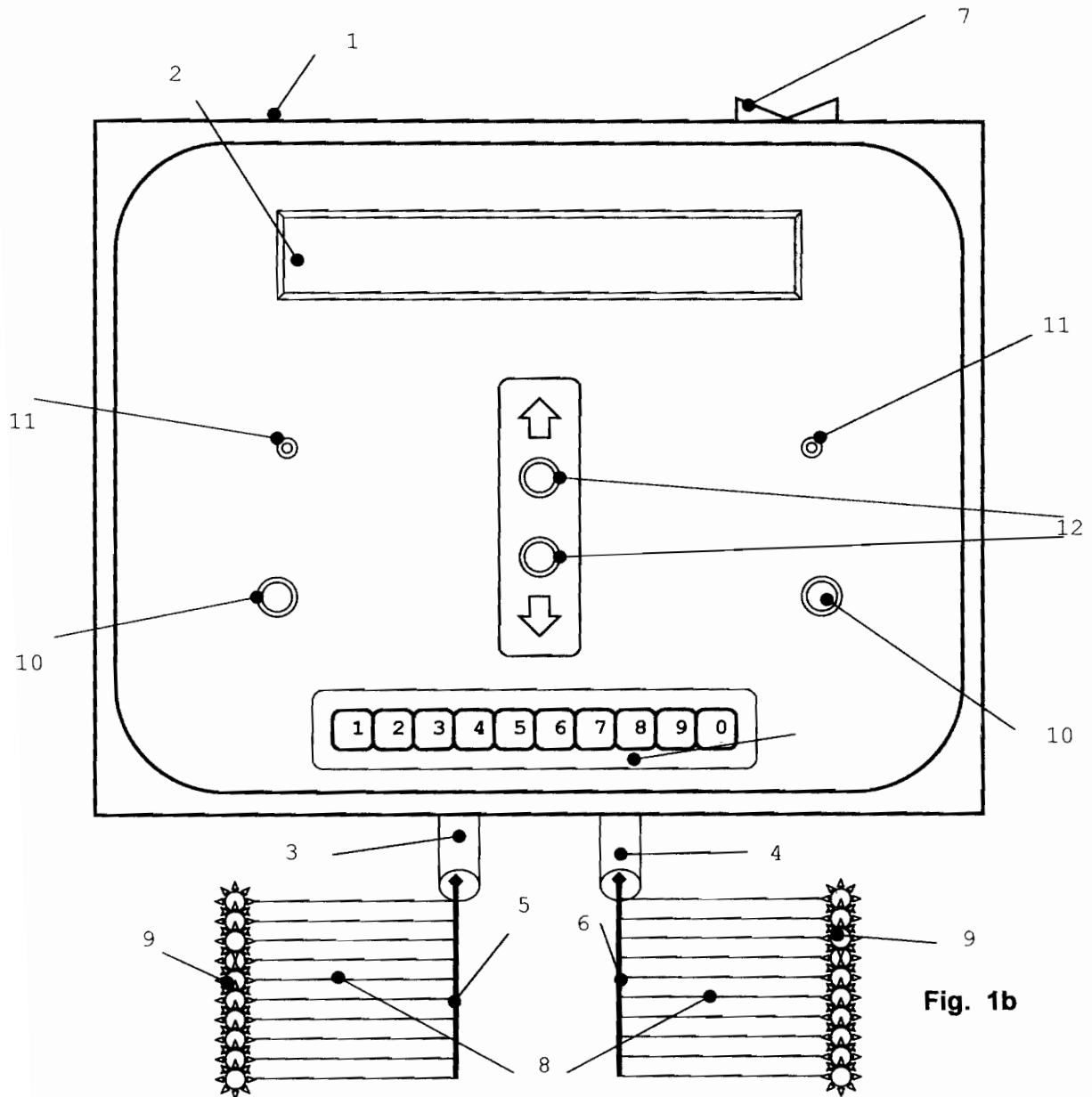


Fig. 1b

BIOPUNCTOR POLIVALENT

- Schema bloc functionala -

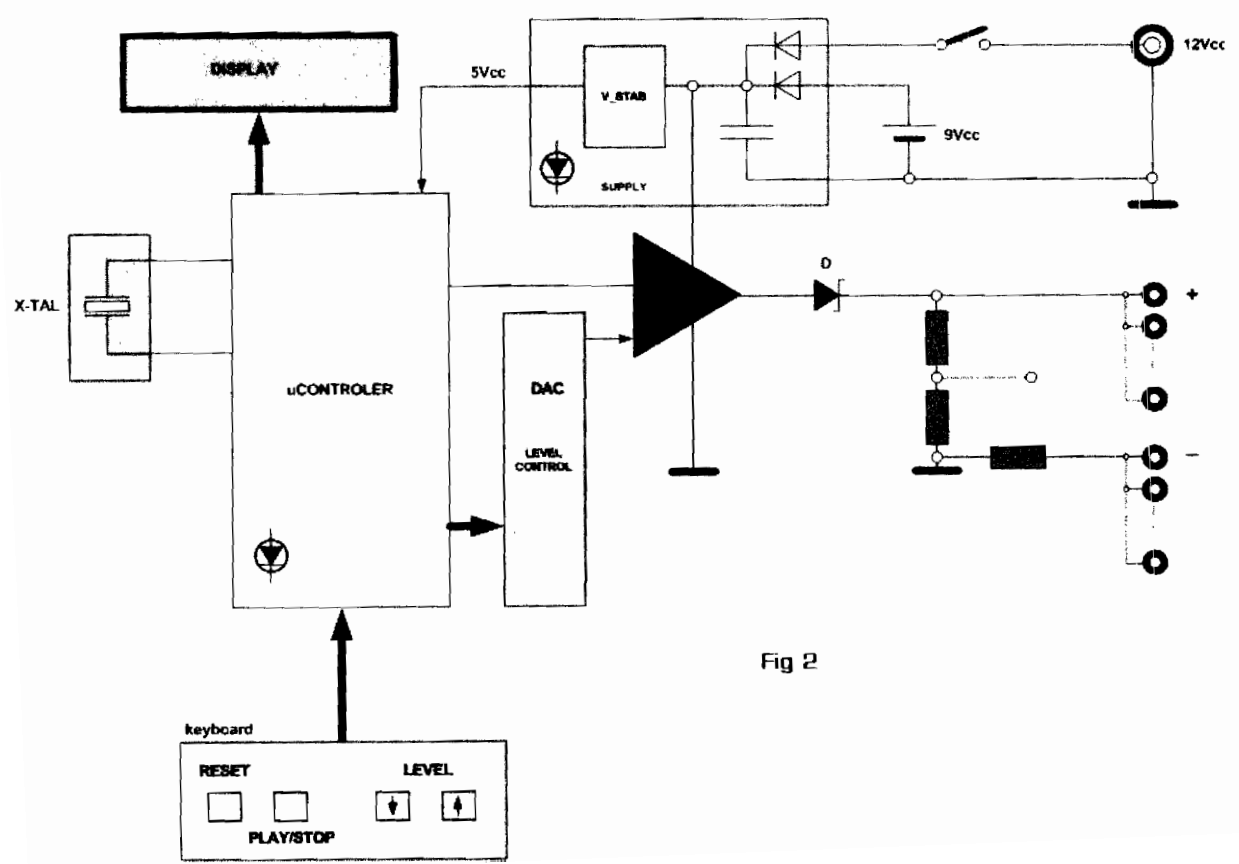


Fig 2