



(12)

CERERE DE BREVET DE INVENȚIE

(21) Nr. cerere: **a 2011 00249**

(22) Data de depozit: **21.03.2011**

(41) Data publicării cererii:
28.02.2013 BOPI nr. **2/2013**

(71) Solicitant:
• **REMIR SRL, STR. SECERII NR.27,**
TIMIȘOARA, TM, RO

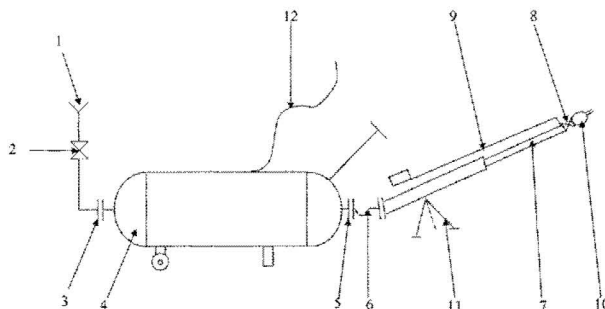
(72) Inventatori:
• **RĂDULESCU REMI,**
PIAȚA. SF. IOSIF CEL NOU NR.12,
TIMIȘOARA, TM, RO;

• **RĂDULESCU RAUL,**
PIAȚA SF. IOSIF CEL NOU NR.12,
TIMIȘOARA, TM, RO;
• **RĂDULESCU ALIN RĂZVAN,**
PIAȚA SF. IOSIF CEL NOU NR. 12,
TIMIȘOARA, TM, RO

(54) INSTALAȚIE PENTRU TĂIAT SLOIURI DE GHEAȚĂ

(57) Rezumat:

Invenția se referă la o instalație pentru tăiat sloiurile de gheață, numite și țurțuri, care se formează la streșina unui imobil. Instalația conform invenției este alcătuită dintr-un compresor (4) ce realizează o presiune de cel puțin 10 at și care antrenează o soluție de clorură de sodiu sau de clorură de calciu, soluția trecând printr-un tub (7) telescopic, prevăzut, la partea superioară, cu un robinet (8) și o duză (10), manevrarea tubului (7) telescopic făcându-se cu o tijă (9) acționată manual, cu ajutorul căreia jetul subțire de lichid sub presiune este direcționat spre țurțurile de gheață, tăindu-i.

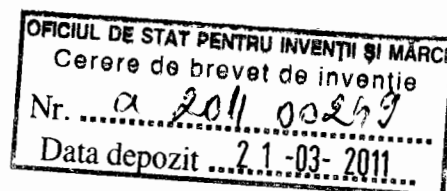


Revendicări: 1

Figuri: 1

Cu începere de la data publicării cererii de brevet, cererea asigură, în mod provizoriu, solicitantului, protecția conferită potrivit dispozițiilor art.32 din Legea nr.64/1991, cu excepția cazurilor în care cererea de brevet de invenție a fost respinsă, retrasă sau considerată ca fiind retrasă. Întinderea protecției conferite de cererea de brevet de invenție este determinată de revendicările conținute în cererea publicată în conformitate cu art.23 alin.(1) - (3).





Instalație pentru tăiat sloiuri de gheață

Invenția se referă la o instalație pentru tăiat sloiuri de gheață (țurțuri), destinată eliminării țurțurilor care se formează la streășina unui imobil.

În scopul tăierii gheții este cunoscută o mașină de tăiat gheață (brevet RO nr. 91441), formată dintr-un batiu pe care se găsește un reductor, ce antrenează, prin intermediul unei transmisii cu curele trapezoidale, un ax pe care este montată o pânză de ferestrău circulară.

Dezavantajul soluțiilor cunoscute constă în aceea că prin utilizarea unei pânze de ferestrău circulare, transportul, manipularea și funcționarea mașinii presupune ridicarea mașinii la nivelul sloiurilor care se formează la streășina imobilelor, lucru care se realizează foarte greu, aproape imposibil, mașina cunoscută fiind folosită numai pentru tăierea sloiurilor pe râuri și lacuri.

Problema tehnică pe care o rezolvă invenția este realizarea unei instalații pentru tăiat sloiuri de gheață (țurțuri) care se formează la streășina imobilelor.

Instalația pentru tăiat sloiuri de gheață, conform invenției, înlătură dezavantajul menționat anterior, prin aceea

că, este alcătuită dintr-o pâlnie, două robinete, un compresor, un racord flexibil, un tub telescopic, o tijă pentru acționarea de la distanță a robinetului, instalație care printr-un jet subțire de lichid sub presiune taie sloiurile de gheață care se formează la streășina imobilelor.

Se dă în continuare, un exemplu de realizare a invenției, în legătură cu figura 1 ce reprezintă schema funcțională a instalației.

Instalația pentru tăiat sloiuri de gheață (țurțuri), conform invenției, se compune dintr-o pâlnie 1, un robinet 2, un racord demontabil 3, un compresor 4, un alt racord demontabil 5, un racord flexibil 6, un tub telescopic 7, un robinet 8, o tijă 9 acționată manual de la baza tubului telescopic, cu rolul de a închide și deschide robinetul 8, o duză 10 cu rolul de a crea un jet subțire de lichid.

Se folosește un tub telescopic ușor din aluminiu cu rolul de a regla distanța dintre duza (10) și sloiurile de gheață.

Instalația pentru tăiat sloiuri de gheață mai are în construcție un trepied 11 pe care se montează tubul telescopic 7 și un cablu electric 12 care se va conecta la o priză de 220 V.

Funcționarea instalației se realizează în felul următor: se introduce soluția de clorură de sodiu sau clorură de calciu în pâlnia 1, se deschide robinetul 2, soluția trece prin racordul 3 în rezervorul compresorului 4 unde se creează o presiune de cel puțin zece atmosfere, soluția trece prin racordul 5, prin racordul flexibil 6, ajunge în tubul telescopic 7, se deschide

robinetul 8 prin tija 9, soluția iese prin duza 10 într-un jet subțire și taie sloiurile de gheață de la streășină.

Clorura de sodiu și clorura de calciu în soluție facilitează tăierea sloiurilor.

Invenția va fi folosită pentru eliminarea țurțurilor care se formează la streășina imobilelor.

Prin aplicarea invenției se obțin următoarele avantaje:

- ușurință în exploatare;
- este o instalație portabilă;
- poate fi folosită în spații înguste, de exemplu balcoanele clădirilor cu mai multe etaje, curți interioare;
- poate fi manevrată de o singură persoană;
- consum redus de energie;
- preț de cost redus.

Revendicare

Instalație pentru tăiat sloiuri de gheață, caracterizată prin aceea că, în scopul eliminării sloiurilor de gheață care se formează la streășina imobilelor, este alcătuită dintr-un compresor (4) care realizează o presiune de cel puțin zece atmosfere care antrenează o soluție de clorură de sodiu sau clorură de calciu, soluție care trece printr-un tub telescopic (7), un robinet (8) și o tijă (9) acționată manual de la baza tubului telescopic și o duză (10) cu rolul de a crea un jet subțire de lichid, jet care taie sloiurile.

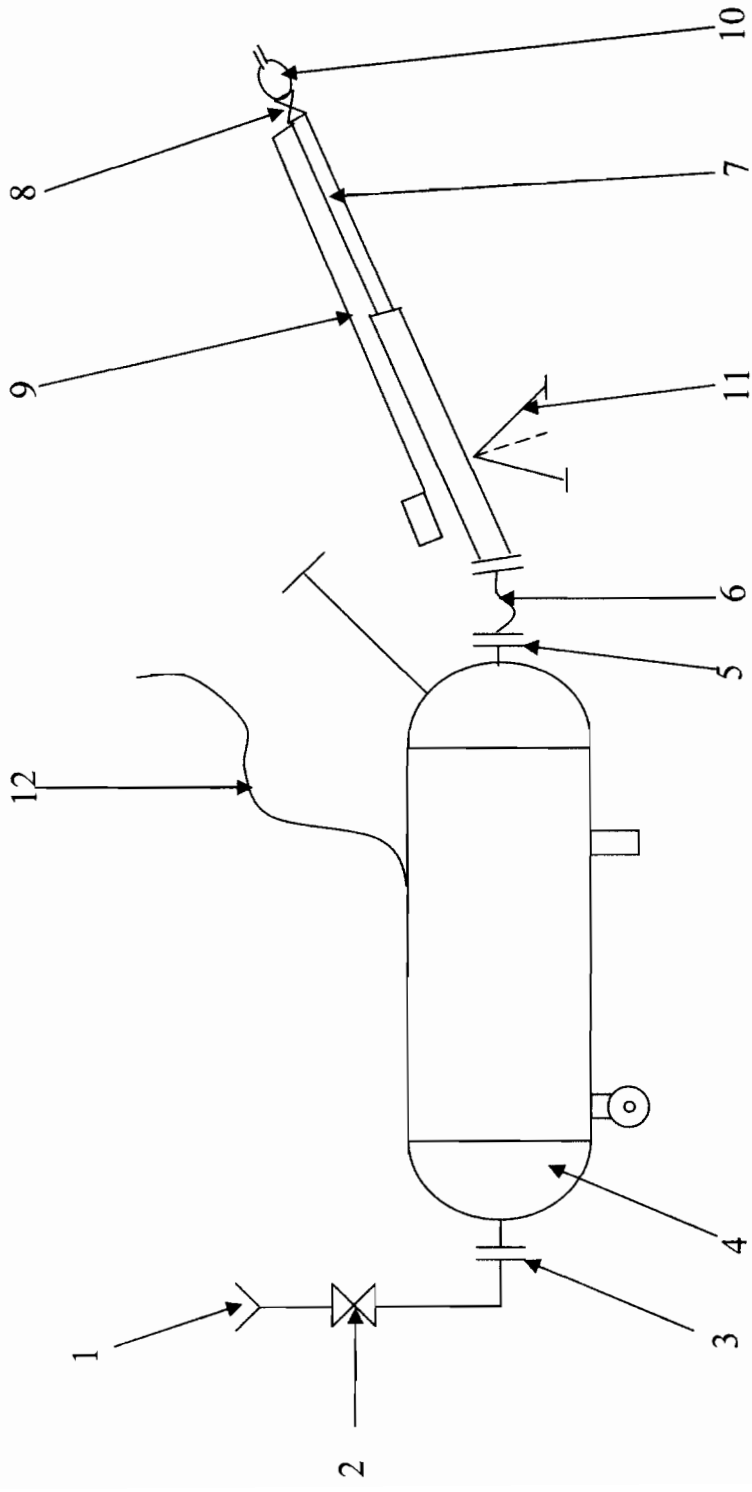


Figura 1