

(12)

CERERE DE BREVET DE INVENȚIE

(21) Nr. cerere: a 2011 00795

(22) Data de depozit: 08.08.2011

(41) Data publicării cererii:
28.02.2013 BOPI nr. 2/2013

(71) Solicitant:
• IPA S.A. SOCIETATE COMERCIALĂ
PENTRU CERCETARE, PROIECTARE ȘI
PRODUCȚIE DE ECHIPAMENTE ȘI
INSTALAȚII DE AUTOMATIZARE,
CALEA FLOREASCA NR.169, BUCUREȘTI,
B, RO

(72) Inventatori:
• SÂNDULESCU GHEORGHE MINCU,
STR. MAȘINA DE PÂINE NR. 18, BL. R28,
AP.25, SECTOR 2, BUCUREȘTI, B, RO;
• BISTRAN MARIANA,
STR. TUDOR ARGHEZI NR. 17, AP. 2,
SECTOR 2, BUCUREȘTI, B, RO

(54) PROCEDEU ȘI SISTEM PENTRU ENERGIZAREA SOLARĂ A VEHICULELOR TERESTRE

(57) Rezumat:

Invenția se referă la un procedeu și la un sistem pentru energizarea solară a vehiculelor terestre și alimentarea cu energie prin conversia fotovoltaică/ PV a energiei solare în energie electrică. Procedeu conform invenției se bazează pe utilizarea elementelor de conversie fotovoltaică/PV, amplasate pe suprafața unui vehicul, sub formă de grupuri PV, formate din niște baterii (13) PV, alcătuite, la rândul lor, din niște subansambluri /elemente (12) PV, unde un grup PV sau mai multe grupuri PV pot aparține unei suprafețe a vehiculului, care amplasează pe suprafața unui vehicul (1) unul sau mai multe grupuri (3, 4, 5, ..., 27, 28, 29, 31) de conversie fotovoltaică/ PV, cu realizarea dispunerii de grupuri PV pe una sau mai multe fațete ale vehiculului, și la care energia recoltată este însumată, după procesarea individuală a energiei captate de fiecare grup, pe o bară (48) de sumare și de echiparea fiecăruia dintre grupuri (3, 4, 5, ..., 27, 28, 29, 31) cu o tehnologie PV specifică, cu configurarea grupurilor, astfel ca acestea să genereze tensiuni electrice compatibile cu procesul de conversie de putere și de însumare a puterilor, sau cu realizarea acestei cerințe prin acțiunea unor convertoare (34, 36, 37, 38) c.c./c.c., alocate fiecărui grup PV, transferă, prin niște elemente (19) de adaptare, energia electrică de la ieșirea unui sumator (18) de energii electrice, către sistemul de baterii cu acumulatori (20) electrice, și/sau prin intermediul unor elemente (21) de acționare, către niște motoare (22, 23), precum și către alți utilizatori electrice ai vehiculului.

Revendicări: 5
Figuri: 12

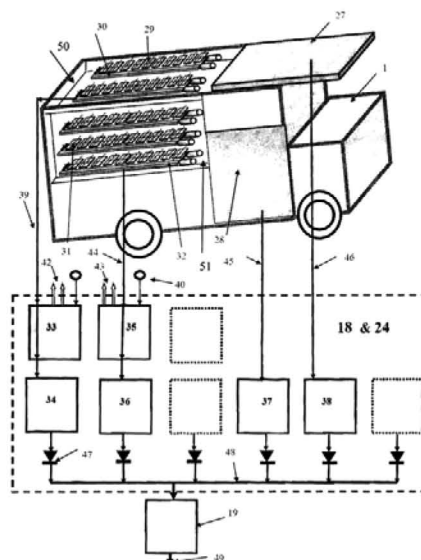


Fig. 12



18

OFICIUL DE STAT PENTRU INVENȚII ȘI MĂRCI
Cerere de brevet de invenție
Nr. a 2011 00795
Data depozit 08-08-2011

Descrierea invenției

a) Titlul invenției:

PROCEDEU ȘI SISTEM PENTRU ENERGIZAREA SOLARĂ A VEHICULELOR TERESTRE.

b) Domeniul tehnic.

Invenția se referă la un procedu și un sistem destinate energizării solare a vehiculelor, respectiv alimentării cu energie, inclusiv, în cazul vehiculelor ușoare, a tracțiunii, prin conversia fotovoltaică / PV a energiei solare în energie electrică.

Invenția se referă la domeniul augmentării nivelului de energie solară radiantă captată și convertită în energie electrică pe vehicol.

Domeniul tehnic multidisciplinar îmbină specialitățile: vehicule electrice alimentate solar, vehicule electrice, energii regenerabile convertite PV, sisteme de augmentare, optimizare maximizare, pe vehicule, a extracției și conversiei energiei solare în energie electrică, a introducerii pe vehicule a sistemelor de urmărire fizică, pe 2 axe, a incidenței suprefețelor PV cu radiația solară maximă, construcția vehiculelor, pentru a fi compatibile cu aplicarea și integrarea sistemelor PV pe acestea, monitorizarea inteligentă a sistemelor complexe rezultate, în vederea maximizării câștigului de energie.

c) Stadiul tehnicii.

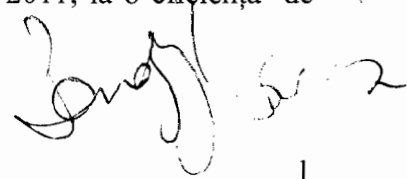
Energia solară este utilizată în numeroase sisteme amplasate pe vehicule, în vederea aducerii de contribuții energetice, totale sau parțiale, și reducerii sau eliminării consumului de carburanți fosili.

Utilizarea energiei solare este o consecință a creșterii costurilor carburanților, dispariției surselor fosile, necesității reducerii emisiilor și a efectului de încălzire globală, reducerii nivelului de poluare sonoră, și impune dezvoltarea unor noi tipuri de vehicule, cu greutate de zeci de ori mai reduse decât ale celor actuale, utilizarea de noi materiale, reducerea vitezei de transport, utilizarea de noi surse de energie.

Dintre numeroasele dezvoltări în domeniul vehiculelor solare electrice sunt citabile: prima realizare, în 1955, sub forma unei machete denumită Sunnmobile, apoi automobilul tip Baker 1912, transformat în 1958 în automobil solar, automobilul solar Blue Bird, realizat de Alabama University în 1977, vehicolul solar realizat, circa în 1980, de Tokyo Denki University, automobilele dotate cu suprafețe PV și realizate special pentru curse dedicate acestor tipuri de vehicule, precum automobilul NED, vehiculele solare experimentale din India, cunoscute, de exemplu sub denumirea de quadro-ciclu solar, numeroase dezvoltări din Australia, SUA și multe altele.

Inregistrate cu mult timp în urmă, de exemplu încă din 1956, precum US Patent 2920710, începând cu anul 2008, brevetele și propunerile de invenții, în domeniu, au fost generate într-un număr considerabil. Printre cele mai importante brevete sau propuneri de brevete se află: US Patent Application 2010/0089437 A1: Vehicle-Based Solar Concentrator, orientat către concentrarea radiației solare sosite pe suprafața vehiculului; US Patent Application 2010/0000804: Solar Vehicle, orientat către complectarea energiei vehiculului prin conversia cu PV a radiației solare; US Patent 2000/6021862; US Patent 2008/7469541; US Patent Application: 2010/0193261 A1; 2011/0100731; 2010/014201 A1; 2010/0170727 A1 și multe altele.

Stadiul tehnicii a evoluat: A.- în scopul creșterii nivelului de energie electrică recoltat PV, per unitatea de vehicul, în condițiile restricțiilor proprii montării elementelor PV pe vehicule, și B.- prin dezvoltarea și integrarea noilor tipuri de celule PV și sisteme PV, care, dacă inițial ofereau o eficiență de circa 10% au ajuns, în anul 2011, la o eficiență de


1

peste circa 40% . Această eficiență a fost realizată prin exploatarea quasi-complectă a spectrului de radiație solară, precum prin dezvoltarea celulelor PV cu trei joncțiuni înseriate, fiecare joncțiune fiind acordată, prin materialul utilizat, pe o altă bandă de frecvență a spectrului energiei solare, prin aplicarea sistemelor de acoperire a modulelor PV cu folii care realizează deplasări ale spectrelor de frecvență, către cele acceptabile spre conversie de către celulele PV clasice, dezvoltarea concentratoarelor optice de radiație solară, sistemelor mecanice și electrice de urmărire a incidenței cu solenația maximă.

Stadiul tehnicii este determinat de cantitatea de energie recoltată pe unitatea de suprafață, pe unitatea de volum a vehicolului, și respectiv pe întreg vehiculul.

Cele mai apropiate soluții tehnice de soluția revendicată se referă la cele revendicate de US Patent Application: 2010/0193261 A1, US Patent Application 2010/0089437 A1, US Patent Application 2011/0100731 A1.

Principalele dezavantaje ale soluției US Patent Application 2010/0193261 A1 constau în faptul că nu exploatează întreaga suprafață utilă, a vehicolului, în vederea integrării elementelor PV, necesită un spațiu mare pentru panouri, atunci când se efectuează controlul poziției panourilor, urmare și a poziționării acestora pe un singur pilon, deteriorează dinamica vehicolului și influențează negativ siguranța și securitatea vehicolului. .

Principalele dezavantaje ale soluției US Patent Application 2010/0089437 A1 constau în faptul că nu exploatează întreaga suprafață utilă, pentru PV, a vehicolului, utilizează poziții fixe ale elementelor PV de conversie, fără deplasări în vederea incidenței cu direcția solenației maxime, respectiv fără elemente de căutare mecanică a optimumului de captare energetică, obține recolte de energie sub posibilitățile oferite de suprafețele vehiculelor.

Principalele dezavantaje ale soluției US Patent Application 2010/0100731 A1 constau în utilizarea, panourilor solare, în mod complementar turbinelor eoliene, amplasate pe vehicul, utilizarea nediferențiată a elementelor PV în raport cu locul de pe vehicul, ne aplicarea sistemelor mecanice de poziționare fizică în vederea obținerii orientării modulelor PV către radiația solară maximă.

Procedeul și sistemul conform invenției înlătură dezavanatajele specifice menționate mai sus prin faptul că maximizează cantitatea de energie solară captată și convertită PV pe vehicul, prin aplicarea, după caz, a unui ansamblu de dezvoltări inovative precum: a) acoperirea cu elemente PV a suprafețelor vehiculelor, inclusiv a celor verticale, b) diferențierea aplicării elementelor PV în funcție de posibilitățile de captare și de cerințele și restricțiile asociate fiecărei poziții de pe vehicul, c) diferențierea și combinarea pe vehicul a tipurilor de tehnologii PV în vederea obținerii optimumului energetic, în condițiile respectării restricțiilor impuse de amplasarea pe vehicul, d) realizarea, cel puțin pe porțiuni ale vehicolului, a unei anvelope dinamice, active și adaptive la direcția radiației solare, e) sumarea energiilor PV de la un număr de grupuri PV proprii unor tehnologii PV diferite, f) monitorizarea inteligentă, distribuită și centralizată, inclusiv a anvelopelor dinamice active și adaptive ale vehicolului, destinată căutării maximumului de solenație solară, combinată cu aplicarea, fiecărui grup PV, a optimizării nivelului de putere preluat, g) aplicarea dispunerii spațiale, suprapuse a panourilor PV, în vederea augmentării suprafeței PV de colectare, h) realizarea de elemente constructive care se permită integrarea sistemelor PV, inclusiv a anvelopelor PV dinamice active și adaptive, pe vehicule, și divizarea în acest scop, a grupelor PV, bateriilor PV, în elemente PV de dimensiuni suficient de reduse, pentru a fi compatibile cu condițiile de pe vehicule, i) crează condițiile pentru obținerea unor nivele, ale recoltei de energie PV, de nivel rezonabil, astfel ca vehiculele foarte ușoare, să se poată deplasa în condiții și pe distanțe rezonabile, fără utilizarea altor surse de energie.

Invenția maximizează nivelul de energie solară recoltat pe vehicule, în vederea acționării solare a celor cu greutatea redusă și complectării surselor energetice pentru celelalte tipuri de vehicule.

d) Problema tehnică pe care o rezolvă invenția.

Eliminarea combustibililor fosili, în energizarea vehiculelor terestre, cerință imperativă, impune maximizarea nivelului de energie colectat de la radiația solară și convertit, în energie electrică, pe vehicule.

Maximizarea nivelului de energie electrică, obținut din radiația solară, reprezintă principala problematică pe care o rezolvă invenția.

Crearea condițiilor ca vehiculele ușoare să poată fi tractate pe baza energiei provenită din conversia PV a radiației solare, iar în cazul altor tipuri de vehicule să se aducă contribuții energetice consistente la balanța energetică a vehiculelor, constituie componente esențiale ale problematicei.

Obiectivul și problema tehnică principală, pe care le rezolvă invenția, se referă la maximizarea nivelului de energie, obținabil din radiația solară, pe vehicul, în vederea utilizării acestei energii la acționarea motoarelor electrice de tracțiune, ale vehiculelor ușoare, satisfacerea integrală a cerințelor de energie ale unor vehicule ușoare, și, respectiv, la aducerea unui aport energetic, din surse regenerabile, pentru celelalte tipuri de vehicule.

Răspunzând cerinței înlocuirii combustibililor fosili, invenția realizează un procedeu și un sistem eficient și convergent, destinat creșterii pregnante a nivelului de energie captate PV, pe vehicule.

Soluțiile conform prezentei invenții acționează corelat pe 2 fronturi convergente:

A.- creșterea nivelului de energie solară radiantă recoltată / captată pe vehicul,

B.- creșterea nivelului de conversie, pe vehicul, al energiei solare, captate, în energie electrică.

Invenția realizează un pachet de soluții inovative, corelate și convergente, ce își aduc contribuția la maximizarea, pe vehicule, a nivelului de energie extras din radiația solară.

e.) Expunerea invenției.

Procedul și sistemul conform invenției elimină dezavantajele prezentate mai sus, în cadrul analizei, stadiului tehnic, permițând să se realizeze maximizarea nivelului de energie captat din radiația solară și convertit în energie electrică.

Invenția servește la înlocuirea, la un nivel total, pe vehicule foarte ușoare, a hidrocarburilor drept sursă de energie și la energizarea parțială a altor tipuri de vehicule, totul pe baza unui procedeu și a unui sistem inovative și ameliorate consistent de soluțiile invenției.

Soluțiile conform prezentei invenții acționează corelat pe 2 fronturi convergente: ale vehiculului.

- A.- creșterea nivelului de energie solară radiantă captată / recoltată pe vehicul,

- B.- creșterea nivelului de conversie, pe vehicul, al energiei solare, captate, în energie electrică.

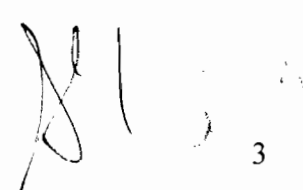
În vederea îndeplinirii dezideratelor A.- și B.- de mai sus,

Fig. 1 ilustrează o structură tipică, clasică de vehicul terestru (1). Acestei structuri i s-a aplicat, conform desenului din Fig. 2, o copertină suplimentară (2) pe care sunt aplicate grupuri PV.

Un grup PV este formată din una sau mai multe baterii PV care conțin, la rândul lor, fiecare, unul sau mai multe elemente / subansambluri PV. Un grup PV poate fi format, de asemenea, direct din elemente / subansambluri PV, sau dintr-un singur element / subansamblu PV.

Un grup poate fi amplasat, singur sau împreună cu alte grupuri PV pe o singură fațetă a vehiculului, în sensul că grupul nu poate fi divizat pe mai multe fațete ale vehiculului.

Situația prezentată în fig. 2, reprezintă o soluție clasică, populară, care nu maximizează extracția de energie, în primul rând, deoarece nu exploatează întreaga suprafață a vehiculului, iar, în al doilea rând, deoarece, sistemul PV utilizat, nu este exploatat maximal, fiindcă nu



include soluții pentru augmentarea nivelului de energie solară captată și convertită în energie electrică.

Prezenta invenție dezvoltă un procedeu și un sistem pentru energizarea solară a vehiculelor terestre, bazat pe utilizarea elementelor de conversie fotovoltaică / PV, amplasate pe suprafața respectivului vehicul, sub formă de grupuri PV, formate din baterii PV (13), alcătuite la rândul lor, din subansamble / elemente PV (12). Elementele / subansamblele grupului PV pot fi de tip panou sau panouri PV, sau / și elemente tip șindrilă PV, sau / și țigle PV, sau / și elemente PV elastice, flexibile, sau / și pagini PV, sau / și imprimate PV, sau și țesături, folii, mușamale PV, sau / și cuverturi PV, sau / și alte tipuri de elemente PV, și unde fiecare grupă PV, este realizată, în interior, în aceeași tehnologie PV, și diferitele grupe sunt realizate, între ele, în aceeași tehnologie PV sau în alte tehnologii PV, și unde tehnologiile PV se referă la: film subțire, mono/multi cristalin, multijoncțiune fără concentrator, multijoncțiune cu concentrator (CPV), sau alte tehnologii.

Procedeu și sistemul conform invenției, și având drept obiectiv maximizarea recoltei de energie obținabilă pe vehicul și ia în considerație restricțiile: vehiculul prezintă, temporar, suprafețe umbrite, prezintă porțiuni ce trebuie protejate la atingere sau lovire, este necesară menținerea unor caracteristici dinamice, de aspect și de securitate ale vehiculului, vehiculul își poate modifica frecvent poziția în raport cu direcția solenației.

În vederea maximizării nivelului de energie captată și convertită, invenția:

- amplasează pe suprafața vehiculului (1) unul și / sau multiple grupuri de conversie fotovoltaică / PV [indicate numai exemplificativ (3), (4), (5), ... , (29), (31)], cu realizarea:
 - a) dispunerii, astfel cum este prezentat în fig. 3 și fig. 4, de grupuri PV, (27), (28), (29), (31), pe una și / sau pe multiple fațete ale vehiculului, posibil inclusiv pe fațete verticale, și cu acoperirea pe cât posibil mai deplină a suprafeței solenate, inclusiv temporar, a vehiculului;
 - b) echipării, astfel cum prezintă fig. 12, fiecăruia dintre grupurile PV, [indicate numai exemplificativ (3), (4), (5),...(27), (28), (29), (31)...], cu o tehnologie PV specifică, diferențiată și în dependență de locația / zona de pe vehicul, respectiv, în dependență de:
 - posibilitățile de maximizare ale nivelului energiei captate în respectiva locație / zonă de pe vehicul,
 - respectarea condițiilor și restricțiilor din zona / locația respectivă a vehiculului, exemplificativ:

grupuri PV de tipul filme subțiri (28), fig.12, se amplasează pe lateralele neprotejate ale vehiculului, grupuri PV de tipul mono sau multicristalin sau multijoncțiune (27), fig.12, se amplasează în locații protejate la lovire, de exemplu pe acoperișul vehiculului, grupuri PV multijoncțiune cu concentrator și sistem mecano-electronic de căutare a incidenței suprafeței PV cu radiația solară maximă (30), (32), pe partea superioară, în incinte de protejare transparente, din material cu coeficient de absorbție foarte scăzut a radiației solare, și / sau pe părțile laterale ale vehiculului, în incinte de protejare transparente, din material cu coeficient de absorbție foarte scăzut a radiației solare;

c) configurării grupurilor PV, astfel ca, să se compatibilizeze nivelele tensiunilor provenind de la fiecare grup, în vederea sumării acestora pe bara (48). Compatibilizarea se realizează fie prin dimensionarea grupurilor PV pentru a genera tensiuni electrice, la intrările blocurilor convertoare (34), (35), (37), (38), compatibile cu procesul de conversie de putere și de însumare a puterilor la ieșirea convertoarelor c.c. / c.c. (34), (35), (37), (38), fie prin acțiunea, convertoarelor c.c. / c.c., (34), (35), (37), (38), împreună cu efectul impedanțelor de ieșire ale convertoarelor și cu efectul valorii rezistenței, în conducție, a diodelor de separare (47).

Procedul, conform invenției transferă, prin elementele de adaptare (19), energia electrică de la ieșirea sumatorului de energii electrice (18), către sistemul de baterii cu acumulatori electrice (20), și / sau, prin intermediul elementelor de acționare (21), către motoare (22), (23), precum și către alți utilizatori electrice ai vehiculului, unde energia de la

acumulatorii electrici (20), este livrabilă și direct, prin intermediul elementelor de acționare (21), către motoare (22), (23), precum și către alți utilizatori electrici ai vehiculului.

Procedul maximizează, suplimentar, recolta de energie obținută pe vehicul și:

a) Prin controlul și aducerea, independentă, prin acțiunea convertorului de putere, (34), (35), (37), (38), fig. 12., propriu fiecărui grup PV, a punctului de operare de pe caracteristicile IU / curent tensiune, ale respectivului grup PV, în punctul de funcționare cu maximă putere debitată (MPP), și sumarea puterilor rezultate de la fiecare grup. Se menționează că tehnologia MPP este cunoscută, însă în prezenta invenție este aplicată pe vehicule, și este aplicată independent pe multiple surse PV, dar cu compatibilizarea energiilor la ieșirea convertoarelor c.c. / c.c., și sumarea lor pe bara (48), de însumare a energiilor.

b) în variantă, pentru o parte din aplicații, și / sau pentru o parte din grupurile PV, amplasate pe suprafața vehicolului, [indicate numai exemplificativ: (9), (10), (29), (31)], prin crearea, pe vehicol, a unor anvelope PV dinamice, active, la direcția solenației, și adaptive, sau a unei anvelope PV, dinamice, active, și adaptive, la direcția solenației, anvelope dispuse cel puțin pe o porțiune a suprafeței vehicolului, și destinate captării eficiente a energiei solare, și realizate, fiecare, prin:

b1) în primul rând, prin divizarea constructivă fizică, prin modul de stabilire / selectare a dimensiunilor subansamblelor / elementelor PV, ale grupurilor PV, respectiv a bateriilor PV, respectiv prin stabilirea / selectarea de subansamble PV, (12), (29), (31), de dimensiuni compatibile spațiului de pe vehicol, alocat locului geometric descris de deplasarea / rotirea, pe două axe, a tuturor subansamblelor / elementelor PV ale grupului PV respectiv, respectiv de dimensiuni rezonabil de reduse,

b2) în al doilea rând, prin controlul automat, realizat prin comanda motoarelor electrice (14), (15), de către un sistem inteligent cu microprocesor (24), cu sau fără traductor extern al direcției de incidență a radiației solare, și cu elemente de acționare a motoarelor (14), (15), a poziției fizice a subansamblelor PV, ale întregului grup PV de pe vehicul, în vederea urmăririi, de către normala la suprafețele subansamblelor grupului PV sau bateriei PV respective, a direcției radiației solare, iar la grupurile care se află sub incidența unei radiații posedând un nivel sub un nivel pre-stabilit, controlul de poziție inactiv;

c) prin modul de realizare și procesare a fluxului de energie captată pe vehicol:

c1) în primul rând: procesarea, în mod individual și independent, pe fiecare grup PV, (30), (32), dotat cu control de poziție, în 2 coordonate, a orientării fizice a subansamblelor PV, în scopul maximizării nivelului de energie captată prin intermediul anvelopei PV respective,

c2) în al doilea rând: controlul individual, cu invertoare, (34), (36), (37), (38), un convertor pentru fiecare cale de energie, din cadrul blocului numit de control multiplu, conversii de putere și sumare, (18), pentru fiecare grup PV, cu sau fără control de poziție, a funcționării în punctul IU (curent, tensiune) de maximă putere livrată,

c3) în al treilea rând: sumarea, la ieșirea blocului denumit de control multiplu, conversii de putere și sumare (18), a puterilor provenite de la toate grupurile PV, dotate cu sau fără dotarea cu control al poziției subansamblelor / elementelor PV.

Procedul și sistemul conform invenției, prezintă un mod nou de dispunere a grupelor, bateriilor, elementelor PV, fig. 5, unde 2 grupe PV (7) care, în scopul creșterii suprafeței solenate, fig. 6, atunci când direcția solenației nu are incidența perpendiculară pe suprafața vehiculului, exploatează dispunerea spațială suprapusă a bateriilor PV.

Procedul și sistemul au dezvoltat modul de montare pe vehicul, în primul rând al bateriilor PV cu deplasare de căutare a direcției radiației solare, astfel ca să nu se afecteze aspectul, securitatea și siguranța vehicolului. Soluția dezvoltată se bazează pe montarea grupelor cu poziție controlată, (30) și (32), fig.12, în cutii încastrate, (50), (51), în corpul vehicolului, inclusiv pe părțile verticale și / sau laterale ale vehicolului, și acoperite cu o peliculă sau placă din material transparent cu coeficient mic de absorbție a radiației solare.

Procedeeul și sistemul au dezvoltat procedeeul ca surplusul de energie să poată fi transferat, pe timpul staționării vehicolului, către alți utilizatori, externi vehicolului. De asemenea, acumulatorii vehicolului, echipat conform elementelor prezentate mai sus, ale invenției, pot fi încărcăți, cu energie electrică, prin încărcarea electrică a bateriilor, de la o sursă externă, în primul rând de la o sursă bazată pe energii regenerabile, sau de la rețeaua publică, sau prin schimbarea bateriilor electrice.

Prezenta invenție este valabilă indiferent de numărul de grupuri PV, baterii PV, elemente PV implementate, în fiecare sistem, indiferent de tipurile de tehnologii PV utilizate și de modul de repartizare a acestora pe vehicol.

Prezenta invenție este valabilă și în cazul aplicării parțiale, sau numai a unora dintre aspectele și / sau elementele revendicate.

f.) Avantajele invenției în raport cu stadiul tehnic.

În raport cu stadiul tehnice, invenția permite:

- maximizarea consistentă a nivelului de captare a energiei solare pe vehicule și de conversie a acesteia în energie electrică,
- realizarea vehiculelor foarte ușoare energizate total sau majoritar numai cu energie solară,
- realizarea alimentării balanței energetice a altor tipuri de vehicule, cu energie regenerabilă, obținută, pe vehicule, în cantități mult mai mari decât până în prezent,
- utilizarea și pe vehicule a elementelor / subansamblelor PV în tehnologii CPV (concentrated PV), care permit cele mai mari nivele de eficiență PV, respectiv peste 40%, dar necesită sisteme de control a poziției, cerință îndeplinită, pe vehicule, de prezenta invenție,
- crearea, pe vehicule, a anvelopelor active, adaptive la direcția solenației maxime,
- înlocuirea pe vehiculele foarte ușoare, a energizării cu hidrocarburi,
- reducerea consumului de hidrocarburi,
- reducerea poluării sonore,
- reducerea costurilor de deplasare, pentru anumite clase de vehicule,
- efecte pozitive privind protecția mediului, reducerea generării de bioxid de carbon, contribuții la acțiunile împotriva creșterii temperaturii,
- locuri de muncă,
- alte numeroase avantaje.

g.) Prezentarea figurilor.

Fig. 1 prezintă modelul de vehicol ce va fi utilizat în prezentarea invenției,

Fig. 2 prezintă un model de vehicol cu o echipare PV clasică,

Fig. 3 ilustrează avantajele și posibilitățile utilizării, pe vehicol a solenației laterale.

Fig. 4 prezintă un vehicol echipat cu grupuri PV pe multiple fațete, inclusiv pe părți laterale.

Fig. 5 ilustrează posibilitatea utilizării radiației cu incidență oblică, în raport cu suprafața elementelor PV,

Fig. 6 prezintă modul de exploatare a radiației laterale, prin dispunerea spațială, suprapusă a grupurilor PV, bateriilor PV, elementelor / subansamblelor PV,

Fig. 7 prezintă situația dispunerii pe vehicol a unor grupuri PV cu căutare a poziției, aspect ce poate conduce, în unele situații, ce nu aplică prezenta invenție, la deformări ne-acceptabile ale vehicolului,

Fig. 8 prezintă un grup PV, format din 3 baterii PV, fiecare cu câte 10 elemente / subansamble PV, și la care grupul este cu căutarea direcției solenației maxime, și elementele PV sunt:

- multiple,
- de dimensiuni reduse,
- orientabile după axe perpendiculare,

formând astfel o anvelopă dinamică activă și adaptivă la direcția solenației.

Fig. 9 prezintă modul de orientare, quasi-simultan, pe 2 direcții, a elementelor / subansamblelor PV ale unui grup PV.

Fig. 10 prezintă modul de acționare a elementelor / subansamblelor PV, în cadrul unui grup, prin rotirea tururilor subansamblelor / elementelor PV (12) ale grupului, simultan și sincron după axa X prin comandarea motorului (14) și simultan, sincron după axa Z, prin comanda motorului (15) și a angrenajelor aferente.

Fig. 11 prezintă un exemplu (25), de schemă bloc a sistemului, în care energia este preluată de la un grup PV (17) cu poziția comandată către incidența cu solenația maximă, de către blocul denumit de CONTROL MULTIPLU, CONVERSIE DE PUTERE ȘI SUMARE (18), și de la un grup PV (16) fără controlul poziției, și posibil de la alte diferite grupuri, și prin intermediul blocului (18), este transmisă blocului de încărcare a acumulatorilor (19), și de la acesta la blocul de acționare (20), al motoarelor de tracțiune ale vehicolului, și de la acesta la motoarele (21), (22), de tracțiune ale vehicolului. În această schemă, blocul (24), de control microporcesorizat, cooperează cu blocul (18), în vederea deciderii comenzilor.

Fig. 12 prezintă modul de funcționare a procedurii și sistemului, pe un vehicol echipat cu 2 grupuri PV (30), (31), cu căutarea poziției solenației maxime, încastate în corpul vehicolului, și 2 grupuri PV, (27), (28), fără căutarea poziției solenației maxime, precum și o prezentare de detaliu a blocului (18), funcționând în cooperare cu blocul inteligent / cu microprocesor (24). Blocurile (33), (35) realizează pilotarea, independentă și separată, a pozițiilor celor 2 grupuri PV (30), (31), cu căutarea poziției solenației maxime.

Energiile provenite de la grupurile PV, sunt convertite c.c., separat și independent, pentru fiecare grup, de către convertoarele c.c. / c.c (34), (36), (37), (38), care efectuează controlul separat și independent al punctului de funcționare cu maximă debitare de putere (MPP) al fiecărui grup PV, după care puterile respectiv energiile sunt însumate, prin intermediul diodelor de separare, (47), pe bara de însumare (48), de unde prin intermediul blocului de încărcare acumulatori electrici sunt transferate către utilizatori, în principal, către acționările și motoarele de tracțiune ale vehicolului.

h.) Prezentarea în detaliu a unui mod de realizare a invenției revendicate.

Sistemul dezvoltat în cadrul invenției, realizează practic, principiile procedurii prezentat mai sus și este ilustrat exemplificativ în fig. 12.

În fig. 12, grupurile PV sunt, exemplificativ, (30) pe suprafața vehicolului, cu control al poziției, și format din 2 baterii PV, fiecare cu câte 10 subansamble / elemente PV, (32), pe o parte laterală a vehicolului, cu control al poziției, și format din 2 baterii PV, fiecare cu câte 10 subansamble / elemente PV, grupul (27), pe o parte a acoperișului, realizat de exemplu în tehnologia mono/ multicristal, grupul (28), realizat în tehnologia film subțire, sau PV printat etc.

Cele 2 grupuri, (30) și (32) cu control al poziției, și realizate în tehnologia CPV / PV concentrat, sunt monitorizate, și comandate, din punctul de vedere al urmării direcției radiației solare, de către modulele (33) și respectiv (35), prin senzori ai direcției radiației solare, precum (40), pentru grupul (32), și emit comenzi către motoarele de comandă prin intermediul ieșirilor (42), respectiv (43).

Fiecărui grup îi corespunde un convertor, ce realizează controlul IU (MPP), privitor la menținerea funcționării în punctul cu debitare maximă de putere, pentru condițiile instantanee de solenație.

Prin intermediul diodelor de separare, energiile captate sunt transmise magistralei de colectare a energiilor în c.c. (48), de unde energia este transferată către utilizatori, în primul rând către încărcătorul acumulatorilor electrice.

Fig. 7 prezintă modul de amplasare a mai multor tipuri de grupuri PV pe un vehicul, unde grupurile (9) și (10) sunt cu căutare poziție și grupul (11), fără căutare poziție.

Fig. 8, 9, 10 prezintă modul de realizarea a anvelopei PV, active și adaptive la direcția solenației:

A.- prin realizarea de grupuri, divizate în baterii, la care bateriile includ multiple subansamble PV de dimensiuni relativ reduse, ce pot fi deplasate automat pe 2 axe. Subansamblele prezintă dimensiuni relativ reduse, față de dimensiunile vehiculului, pentru a satisface dezideratul de a realiza o anvelopă a vehiculului și fără ca prezența lor să devină deranjantă.

B.- O baterie PV, de exemplu, cu 10 subansamble PV, fig. 9, realizează cu ajutorul a 2 motoare comandate, (14) și (15), rotirea subansamblelor / elementelor PV, pe 2 direcții, respectiv în jurul a 2 axe. Pentru a putea fi realizat acest deziderat, un motor (14) rotește întregul grup PV, cu subansamble PV, în jurul axei X, iar un al doilea motor (15), care se rotește și el solidar cu grupul, în jurul axei X, prin intermediul unui arbore și a unei transmisiuni cu roți dințate generează rotirea fiecărui subansamblu / element PV, în jurul axei sale Z.

i.) Modul de aplicare industrial.

Invenția este susceptibilă, la un nivel foarte ridicat, de a fi aplicabilă industrial, urmare a:

- creșterii costului hidrocarburilor,
- dispariției hidrocarburilor,
- cerinței implementării unor transporturi curate, nepoluante, în pas cu măsurile pentru reducerea CO₂, și reducerea încălzirii planetare,
- necesității reducerii poluării sonore,
- maximizării consistente a nivelului de energie produsă PV, direct din surse solare,
- compatibilității cu utilizarea și pe vehicule a elementelor / subansamblelor PV în tehnologii CPV (concentrated PV), care permit cele mai mari nivele de eficiență PV, respectiv peste 40%, dar necesită sisteme de control al poziției, cerință îndeplinită, pe vehicule, de prezența invenției,
- cerinței de vehicule solare pe piața locală și mondială.

REVENDICĂRI

1. Procedeu pentru energizarea solară a vehiculelor terestre, procedeu ce augmentează și maximizează nivelul de energie solară radiantă captată pe vehicol și augmentează pe vehicol, nivelul de conversie, al energiei solare captate, în energie electrică, procedeu bazat pe utilizarea elementelor de conversie fotovoltaică / PV, amplasate pe suprafața respectivului vehicul, sub formă de grupuri PV, formate din baterii PV (13), alcătuite la rândul lor, din subansamble / elemente PV (12), unde, un grup PV sau mai multe grupuri PV pot aparține unei suprafețe a vehicolului, și un grup PV poate conține multiple elemente PV sau un singur element PV, și care elemente / subansamble pot fi de tip panou sau panouri PV, sau / și elemente tip sindrilă PV, sau / și tige PV, sau / și elemente PV elastice, flexibile, sau / și pagini PV, sau / și imprimate PV, sau și țesături, folii, musamale PV, sau / și cuverturi PV, sau / și alte tipuri de elemente PV, și unde fiecare grupă PV, este realizată, în interior, în aceeași tehnologie PV, și diferitele grupe sunt realizate, între ele, în aceeași tehnologie PV sau în alte tehnologii PV, și unde tehnologiile PV se referă la: film subțire, mono/multi cristalin, multijoncțiune fără concentrator, multijoncțiune cu concentrator (CPV), sau la alte tehnologii, procedeu care ia în considerare restricțiile: vehiculul prezintă, temporar, suprafețe umbrite, suprafețele solenate, ale vehiculului sunt de valoare limitată, vehiculul prezintă porțiuni ce trebuie protejate la atingere sau lovire, este necesară menținerea unor caracteristici dinamice, de aspect și de securitate ale vehiculului, vehiculul își poate modifica frecvent poziția în raport cu direcția solenatiei, procedeu

caracterizat prin aceea că:

- amplasează pe suprafața vehicolului (1) unul sau multiple grupuri de conversie fotovoltaică / PV [indicate numai exemplificativ (3), (4), (5), ... (27), (28), (29), (31)], cu realizarea:

a) a dispunerii de grupuri PV pe una și / sau pe multiple fețe ale vehicolului, posibil inclusiv pe fețe verticale, și cu acoperirea pe cât posibil mai deplină a suprafeței solenate, inclusiv temporar, a vehicolului, și la care energia recoltată de grupuri este însumată, după procesarea individuală a energiei captate de fiecare grup, pe bara de sumare (48);

b) echipării fiecăruia dintre grupurile PV, [indicate numai exemplificativ (3), (4), (5), ... (27), (28), (29), (31)...], cu o tehnologie PV specifică, diferențiată și în legătură și dependentă de locația / zona de pe vehicul, respectiv, în dependentă de

- posibilitățile de maximizare ale nivelului energiei captate în respectiva locație / zonă de pe vehicul,

- condițiile și restricțiile din zona / locația respectivă a vehicolului;

precum:

grupuri PV de tipul filme subțiri se amplasează pe lateralele neprotejate ale vehicolului, grupuri PV de tipul mono sau multicristalin sau multijoncțiune, se amplasează în locații protejate la lovire, grupuri PV multijoncțiune cu concentrator și sistem mecano-electronic de căutare a incidentei suprafeței PV cu radiația solară maximă, pe partea superioară, în incinte de protecție transparente, și / sau pe părțile laterale ale vehicolului, în incinte de protecție transparente,

c) configurării grupurilor PV, astfel ca grupurile PV să genereze tensiuni electrice compatibile cu procesul de conversie de putere și de însumare a puterilor, sau cu realizarea acestei cerințe prin acțiunea convertoarelor c.c. / c.c., (34), (36), (37, 38), alocate fiecărui grup PV,

- transferă , prin elementele de adaptare (19), energia electrică de la iesirea sumatorului de energii electrice (18), către sistemul de baterii cu acumulatori electrici (20), si / sau, prin intermediul elementelor de actionare (21), către motoare (22), (23), precum si către alti utilizatori electrici ai vehiculului, unde energia de la acumulatorii electrici (20), este livrabilă si direct, prin intermediul elementelor de actionare (21), către motoare (22), (23), precum si către alti utilizatori electrici ai vehiculului;

-maximizează, recolta de energie obținută pe vehicul:

a) prin controlul si aducerea, independentă, prin actiunea convertorului de putere c.c. / c.c., (34), (36), (37, 38), propriu fiecărui grup PV, a punctului de operare de pe caracteristicile IU, ale respectivului grup PV, în punctul de functionare cu maximă putere debitată (MPP), si sumarea puterilor rezultate de la fiecare grup,

b) în variantă, pentru o parte din aplicatii, si / sau pentru o parte din grupurile PV, amplasate pe suprafata vehiculului, [indicate numai exemplificativ: (9), (10), (29), (31), prin crearea, pe vehicol, a unor anvelope PV dinamice, active, la directia solenatiei, si adaptive, sau a unei anvelope PV, dinamice, active, si adaptive, la directia solenatiei, anvelope dispuse cel puțin pe o portiune a suprafetei vehicolului, si destinate captării eficiente a energiei solare, si realizate, fiecare, prin:

b1) în primul rând, prin divizarea constructivă fizică, prin modul de stabilire / selectare a dimensiunilor subansamblelor / elementelor PV, ale grupurilor PV, respectiv a bateriilor PV, respectiv prin stabilirea / selectarea de subansamble PV, (12), (29), (31), de dimensiuni compatibile spatiului de pe vehicol, alocat locului geometric descris de deplasarea / rotirea , pe două axe, a tuturor subansamblelor / elementelor PV ale grupului PV respectiv, respectiv de dimensiuni rezonabil de reduse,

b2) în al doilea rând, prin controlul automat, realizat prin comanda motoarelor electrice (14), (15), de către un sistem inteligent cu microprocesor (24) , cu sau fără traductor al directiei de incidentă a radiatie solare, si cu elemente de actionare a motoarelor (14), (15), a pozitiei fizice a subansamblelor PV, ale întregului grup PV de pe vehicol, în vederea urmării, de către normala la suprafetele subansamblelor grupului PV sau bateriei PV respective, a directiei radiatiei solare, iar la grupurile care se află sub incidenta unei radiatii posedând un nivel sub un nivel pre-stabilit, controlul de pozitie inactiv;

c) prin modul de realizare si procesare a fluxului de energie captată pe vehicol:

c1) în primul rând: procesarea, în mod individual si independent, pe fiecare grup PV, (30), (32), dotat cu control de pozitie, în 2 coordonate, a orientării fizice a subansamblelor PV, în scopul maximizării nivelului de energie captată prin intermediul anvelopei PV respective,

c2) în al doilea rând: controlul individual, cu invertoare, (34), (36), (37), (38), un convertor pentru fiecare cale de energie, din cadrul blocului numit de control multiplu, conversii de putere si sumare, (18), pentru fiecare grup PV, cu sau fără control de pozitie, a functionării în punctul IU (curent, tensiune) de maximă putere livrată,

c3) în al treilea rând: sumarea, la iesirea blocului denumit de control multiplu, conversii de putere si sumare (18), a puterilor provenite de la toate grupurile PV, dotate cu sau fără dotarea cu control al pozitiei subansamblelor / elementelor PV.

2. Sistem pentru energizarea solară a vehiculelor terestre, sistem ce augumentează si maximizează nivelul de energie solară radiantă captată pe vehicol si augumentează pe vehicol, nivelul de conversie, al energiei solare captate, în energie electrică, sistem bazat pe utilizarea

elementelor de conversie fotovoltaică / PV, amplasate pe suprafața respectivului vehicul, sub formă de grupuri PV, formate din baterii PV (13), alcătuite la rândul lor, din subansamble / elemente PV (12), unde, un grup PV sau mai multe grupuri PV pot aparține unei suprafețe a vehiculului, și un grup PV poate conține multiple elemente PV sau un singur element PV, și care elemente / subansamble pot fi de tip panou sau panouri PV, sau / și elemente tip sindrilă PV, sau / și tigle PV, sau / și elemente PV elastice, flexibile, sau / și pagini PV, sau / și imprimate PV, sau și țesături, folii, musamale PV, sau / și cuverturi PV, sau / și alte tipuri de elemente PV, și unde fiecare grupă PV, este realizată, în interior, în aceeași tehnologie PV, și diferitele grupe sunt realizate, între ele, în aceeași tehnologie PV sau în alte tehnologii PV, și unde tehnologiile PV se referă la: film subțire, mono/multi cristalin, multijoncțiune fără concentrator, multijoncțiune cu concentrator (CPV), sau la alte tehnologii, procedeu care ia în considerare restricțiile: vehiculul prezintă, temporar, suprafețe umbrite, suprafețele solenate, ale vehiculului sunt de valoare limitată, vehiculul prezintă porțiuni ce trebuie protejate la atingere sau lovire, este necesară menținerea unor caracteristici dinamice, de aspect și de securitate ale vehiculului, vehiculul își poate modifica frecvent poziția în raport cu direcția solenatiei, sistem

caracterizat prin aceea că:

- din punct de vedere constructiv:

a) este format din unul și / sau multiple grupuri PV, [indicate numai exemplificativ: (24) (16), (17), (25), (26), ..., (27), (28), (29), (31)], și la care grupurile PV, sunt dispuse, pe una și / sau pe multiple fațete ale vehiculului, posibil, inclusiv pe fațete verticale, fiecare grup, sau mai multe grupuri fiind incluse pe sau în câte o singură fațetă a vehiculului, cu acoperirea uneia sau a mai multor fațete ale vehiculului, și cu acoperirea pe cât posibil mai deplină a suprafeței solenate, inclusiv temporar, a vehiculului, și la care energia recoltată de grupuri este însumată, după procesarea individuală a energiei captate de fiecare grup, pe bara de sumare (48);

b) grupele PV sunt amplasate pe vehicul, în mod diferentiat astfel că tipul de tehnologie al grupului PV este corelat cu:

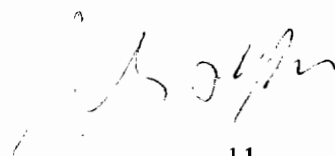
- posibilitățile de maximizare a nivelului energiei captate în respectiva locație/zonă de pe vehicul și cu - condițiile și restricțiile privind respectiva zonă / locație de pe vehicul,

c) energiile provenite de la fiecare grup PV, după conversia de către blocul de conversie de putere, monitorizare și sumare (18), sunt însumate, și transferate, prin elementele de adaptare (19), către sistemul de baterii cu acumulatori electrici (20), și / sau, prin intermediul elementelor de acționare (21), către motoare (22), (23), precum și către alți utilizatori electrici ai vehiculului, unde energia de la acumulatorii electrici (20), este livrabilă prin intermediul elementelor de acționare (21), către motoare (22), (23), precum și către alți utilizatori electrici ai vehiculului, și unde energia de la acumulatorii electrici (20), este livrabilă și direct, prin intermediul elementelor de acționare (21), către motoare (22), (23);

- și maximizează suplimentar recolta de energie, obținută PV, prin:

a) controlul cu convertoare de putere (34), (36), (37), (38), în mod independent pentru fiecare grup PV, a operării grupului respectiv în punctul de funcționare, al caracteristicilor IU, cu debitare de putere maximă (MPP), și sumarea puterilor rezultate de la fiecare grup;

a) prin controlul și aducerea, independentă, prin acțiunea convertorului de putere c.c. / c.c., (34), (36), (37, 38), propriu fiecărui grup PV, a punctului de operare de pe caracteristicile IU,



ale respectivului grup PV, în punctul de funcționare cu maximă putere debitată (MPP), și sumarea puterilor rezultate de la fiecare grup,

b) în variantă, pentru o parte din aplicații, și / sau pentru o parte din grupurile PV, amplasate pe suprafața vehiculului, [indicate numai exemplificativ: (9), (10), (29), (31)], prin crearea, pe vehicul, a unor anvelope PV dinamice, active, la direcția solenatiei, și adaptive, sau a unei anvelope PV, dinamice, active, și adaptive, la direcția solenatiei, anvelope dispuse cel puțin pe o porțiune a suprafeței vehiculului, și destinate captării eficiente a energiei solare, și realizate, fiecare, prin:

b1) în primul rând, prin divizarea constructivă fizică, prin modul de stabilire / selectare a dimensiunilor subansamblelor / elementelor PV, ale grupurilor PV, respectiv a bateriilor PV, respectiv prin stabilirea / selectarea de subansamble PV, (12), (29), (31), de dimensiuni compatibile spațiului de pe vehicul, alocat locului geometric descris de deplasarea / rotirea, pe două axe, a tuturor subansamblelor / elementelor PV ale grupului PV respectiv, respectiv de dimensiuni rezonabil de reduse,

b2) în al doilea rând, prin controlul automat, realizat prin comanda motoarelor electrice (14), (15), de către un sistem inteligent cu microprocesor (24), cu sau fără traductor al direcției de incidentă a radiației solare, și cu elemente de acționare a motoarelor (14), (15), a poziției fizice a subansamblelor PV, ale întregului grup PV de pe vehicul, în vederea urmăririi, de către normala la suprafețele subansamblelor grupului PV sau bateriei PV respective, a direcției radiației solare, iar la grupurile care se află sub incidența unei radiații posedând un nivel sub un nivel pre-stabilit, controlul de poziție inactiv;

c) prin modul de realizare și procesare a fluxului de energie captată pe vehicul:

c1) în primul rând: procesarea, în mod individual și independent, pe fiecare grup PV, (30), (32), dotat cu control de poziție, în 2 coordonate, a orientării fizice a subansamblelor PV, în scopul maximizării nivelului de energie captată prin intermediul anvelopei PV respective,

c2) în al doilea rând: controlul individual, cu invertoare, (34), (36), (37), (38), un convertor pentru fiecare cale de energie, din cadrul blocului numit de control multiplu, conversii de putere și sumare, (18), pentru fiecare grup PV, cu sau fără control de poziție, a funcționării în punctul IU (curent, tensiune) de maximă putere livrată,

c3) în al treilea rând: sumarea, la ieșirea blocului denumit de control multiplu, conversii de putere și sumare (18), a puterilor provenite de la toate grupurile PV, dotate cu sau fără dotarea cu control al poziției subansamblelor / elementelor PV.

3. Procedeu și sistem precum la punctele 1 și 2, de mai sus, care, în scopul creșterii suprafeței solenate

este caracterizat prin aceea că

realizează și utilizează o dispunere spațială suprapusă (7), (8) a planșelor cu grupuri PV montate pe vehicul.

4. Procedeu și sistem precum la punctul 4., de mai sus, care, în scopul menținerii caracteristicilor dinamice și de aspect ale vehiculului, este

caracterizat prin aceea că

grupurile de subansamble PV, cărora li se aplică controlul în 2 axe a poziției fizice, sunt divizate în elemente PV de dimensiuni rezonabil de mici, în raport cu dimensiunile vehiculului, și anume sub 1/10 din înălțimea vehiculului astfel ca dimensiunile locului

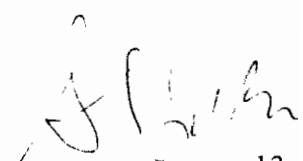
geometric tridimensional [numai exemplificativ (9), (10), (30), (31)], în care este posibilă deplasarea / rotirea, pe 2 axe, a elementelor / subansambleor PV, să fie compatibile cu restricțiile dimensionale ale vehiculului,

și pe vehicul, blocurile anvelopă dinamică, cu grupuri PV conținând subansamble cu poziția controlată, pot fi amplasate în exterior, pe vehicul, inclusiv pe părțile superioare și sau verticale și / sau laterale ale vehiculului, sau încastrate (32), în corpul vehiculului, inclusiv pe părțile verticale și / sau laterale ale vehiculului, și pot sau nu pot să fie acoperite cu o peliculă sau placă din material transparent și sunt sau pot fi incluse în cutii pre-asamblate.

5. Procedeu și sistem precum la punctul 1., 2, de mai sus,

caracterizat prin aceea că

surplusul de energie, produs solar pe vehicol, poate fi transferat, pe timpul staționării vehiculului, către alți utilizatori, externi vehiculului, iar înaintea pornirii sau la opriri ale vehiculului, vehicolul poate fi încărcat cu energie electrică, prin încărcarea electrică a bateriilor de acumulatori electrici, de la o sursă externă, în primul rând de la o sursă bazată pe energii regenerabile, sau de la rețeaua publică, sau prin schimbarea bateriilor de acumulatori electrici.



a-2011-00795--
08-08-2011

Fig. 1

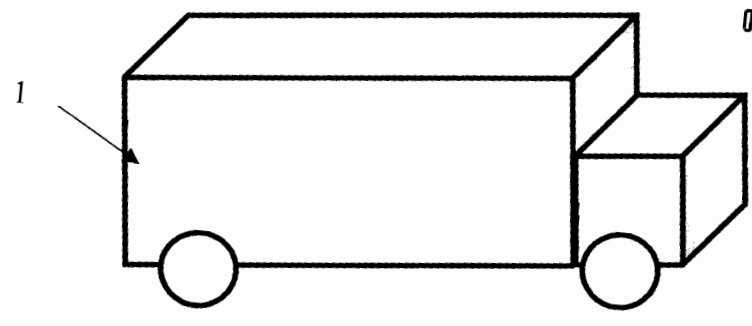


Fig. 2

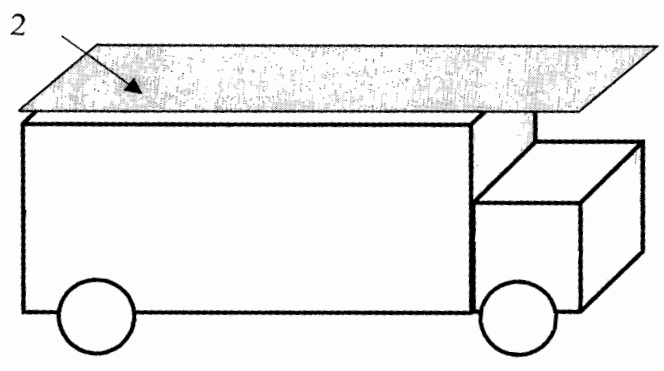


Fig. 3

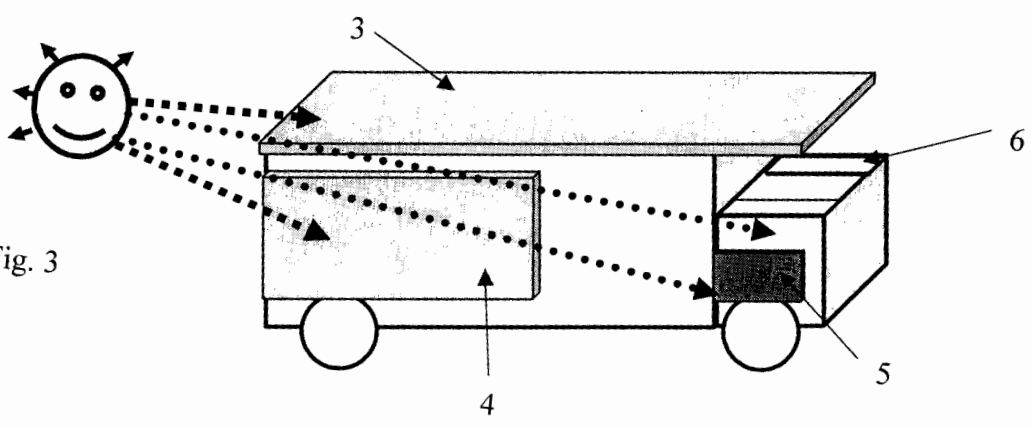
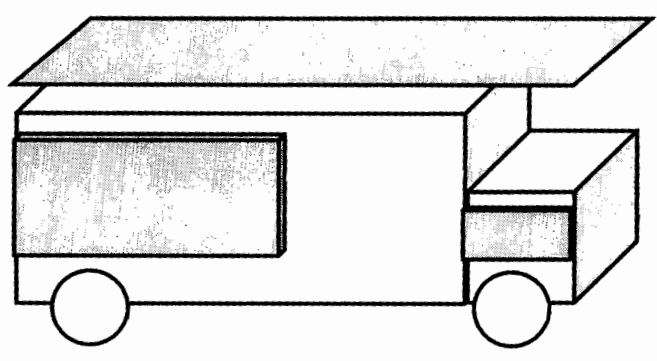


Fig. 4



Handwritten signature

Fig. 5

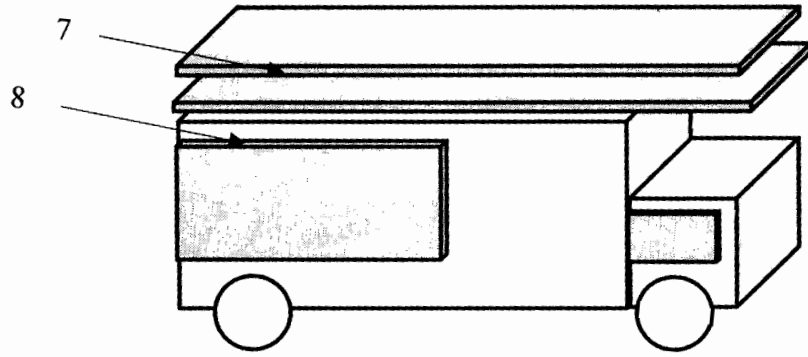


Fig. 6

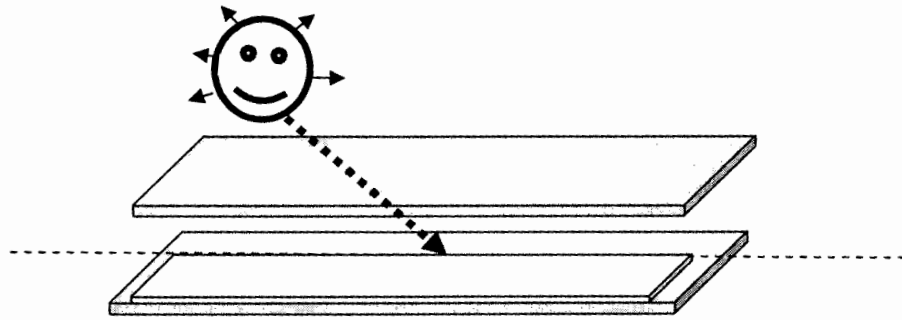


Fig. 7

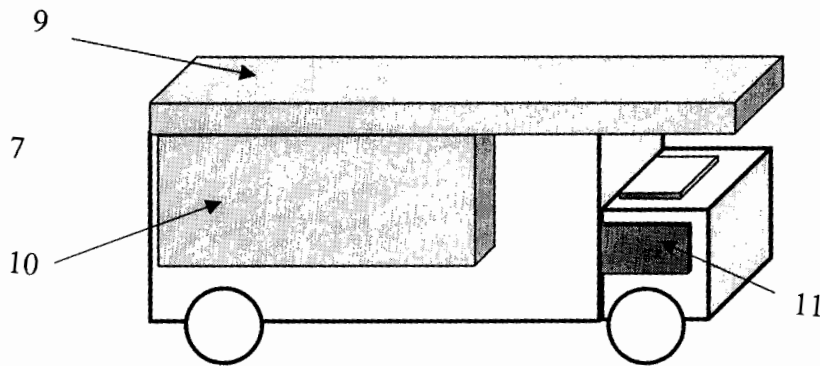
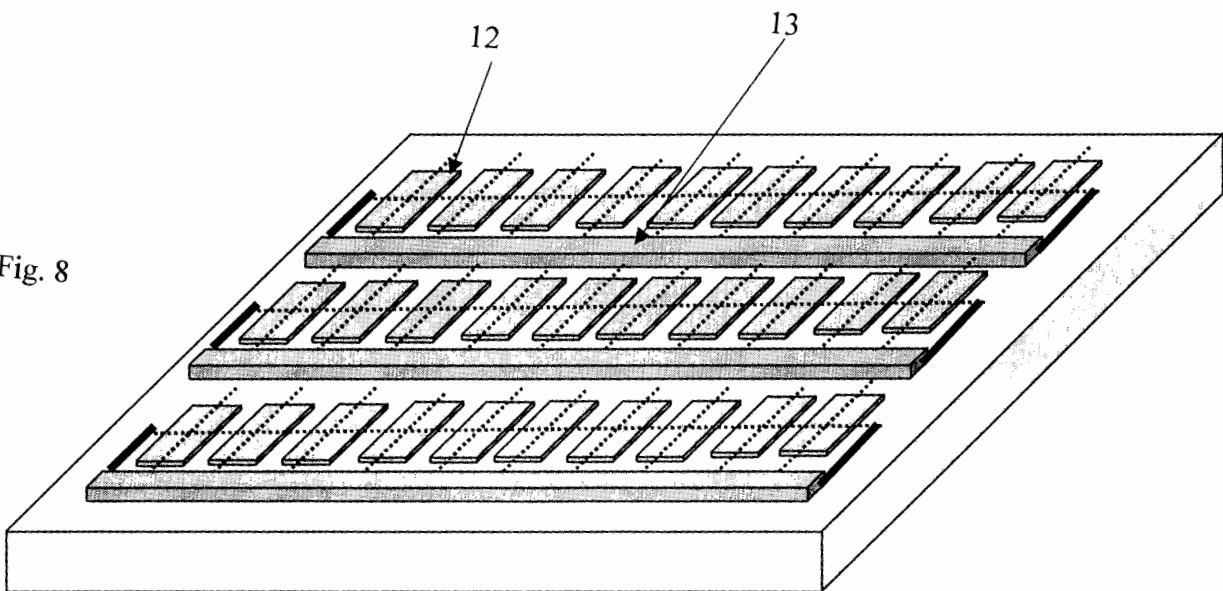


Fig. 8



Handwritten signature

Fig. 9

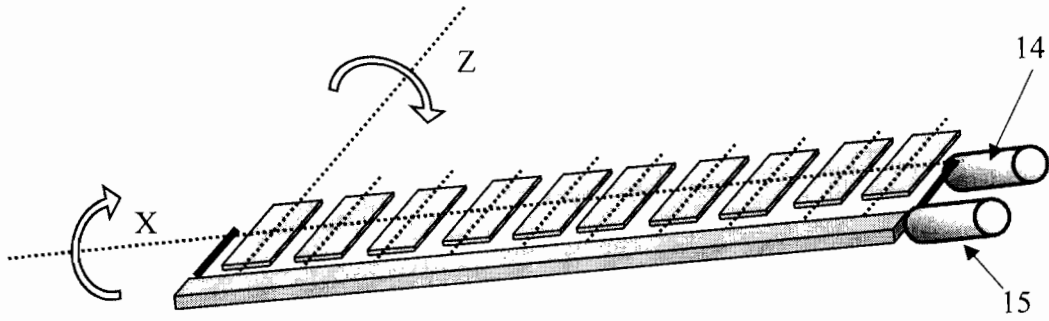


Fig. 10

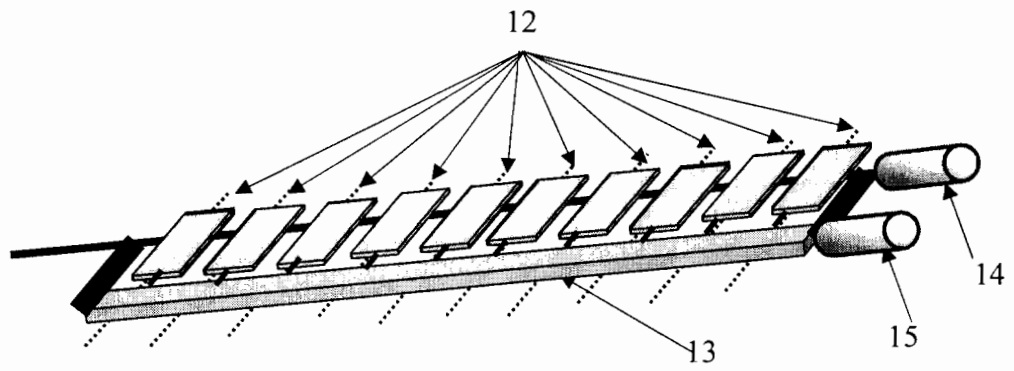
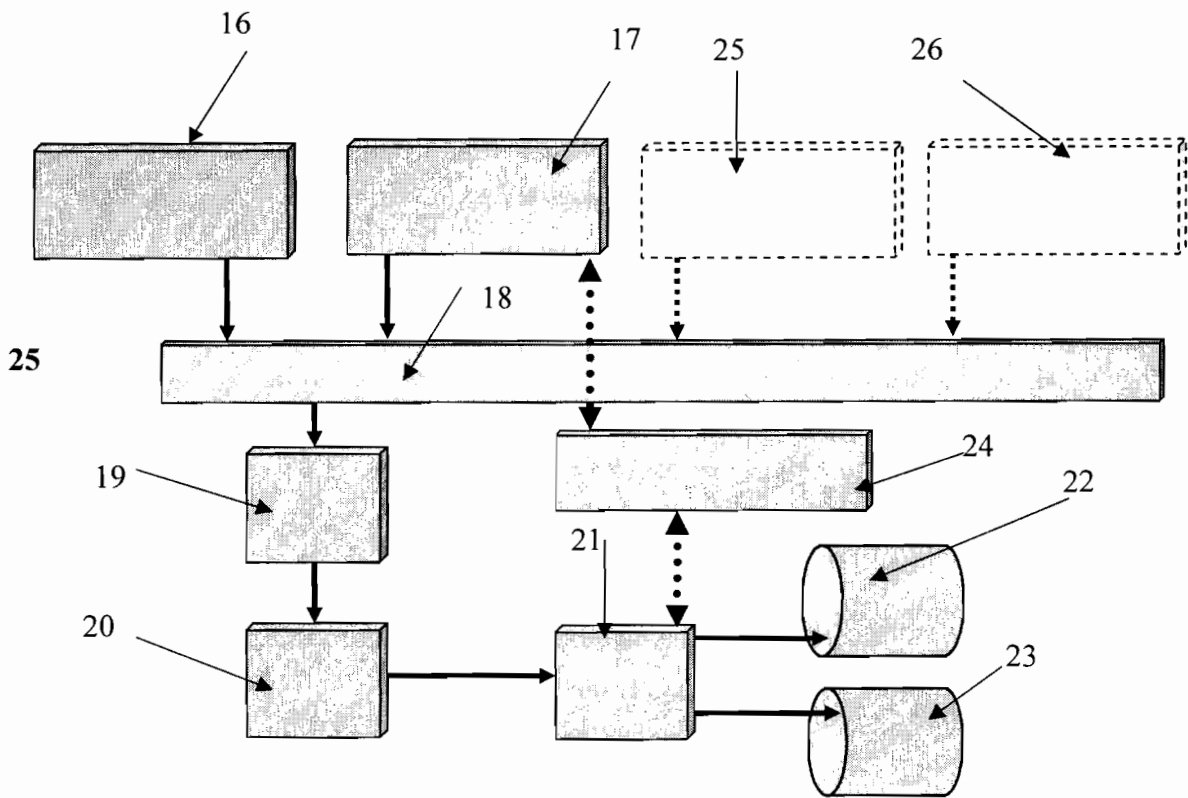
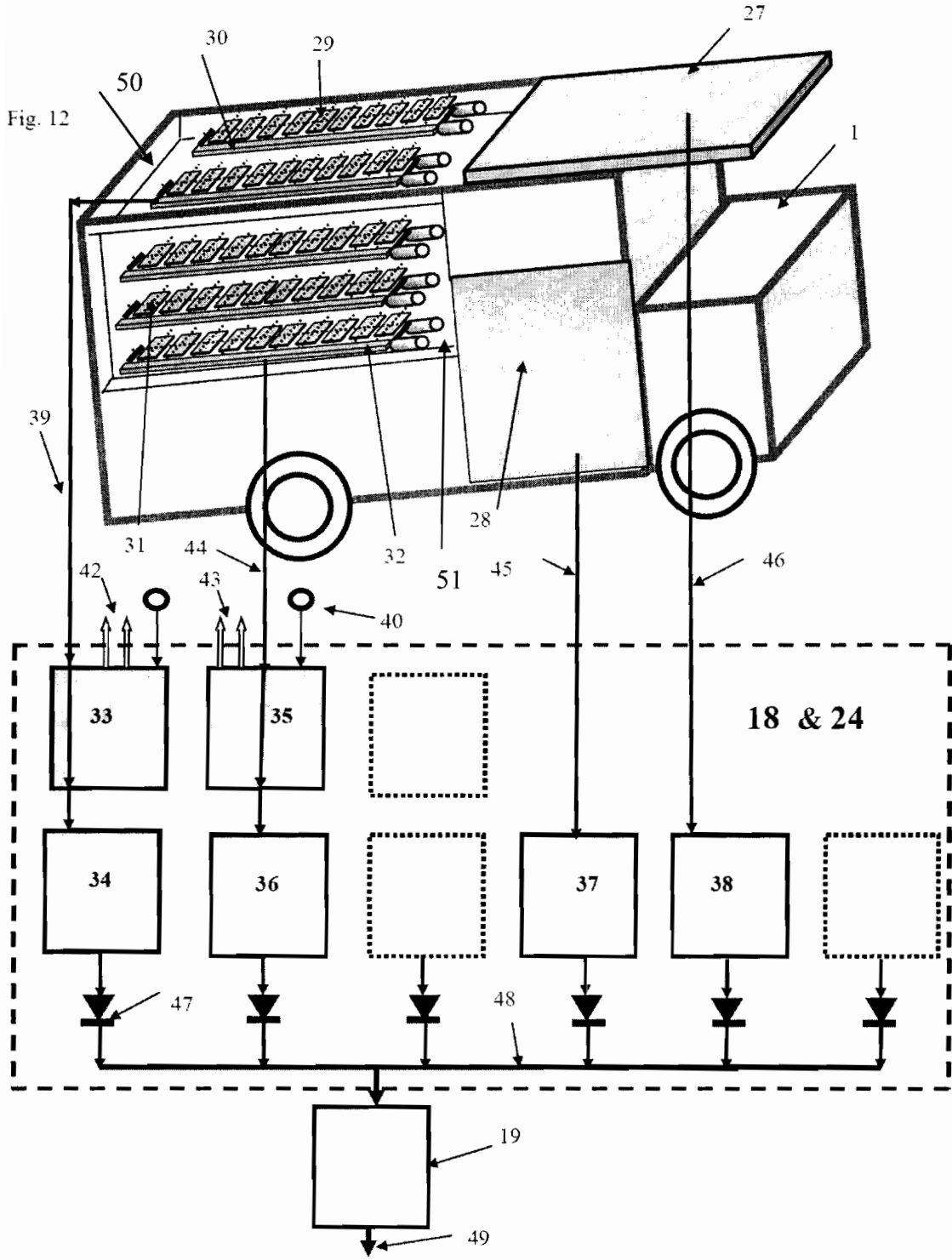


Fig. 11



Handwritten signature



Handwritten signature or initials