



(12)

## BREVET DE INVENȚIE

(21) Nr. cerere: **a 2010 00709**

(22) Data de depozit: **06.08.2010**

(45) Data publicării mențiunii acordării brevetului: **30.07.2015** BOPI nr. **7/2015**

(41) Data publicării cererii:  
**30.01.2013** BOPI nr. **1/2013**

(73) Titular:  
• **NĂCIOIU NICOLAE**, STR.ODOBEȘTI  
NR. 16, BL.V 17, SC.1, ET.8, AP.50,  
SECTOR 3, BUCUREȘTI, B, RO;  
• **STRĂINU EMIL**, STR.CIUCEA NR.5,  
BL.L 19, SC.5, ET.2, AP.174, SECTOR 3,  
BUCUREȘTI, B, RO;  
• **ARGHIRESCU MARIUS**, STR.MOȚOC  
NR.4, BLP 56, SC.1, ET.8, AP.164,  
SECTOR 5, BUCUREȘTI, B, RO

(72) Inventatori:  
• **NĂCIOIU NICOLAE**, STR.ODOBEȘTI  
NR. 16, BL.V 17, SC.1, ET.8, AP.50,  
SECTOR 3, BUCUREȘTI, B, RO;  
• **STRĂINU EMIL**, STR.CIUCEA NR.5,  
BL.L 19, SC.5, ET.2, AP.174, SECTOR 3,  
BUCUREȘTI, B, RO;  
• **ARGHIRESCU MARIUS**, STR.MOȚOC  
NR.4, BLP 56, SC.1, ET.8, AP.164,  
SECTOR 5, BUCUREȘTI, B, RO

(56) Documente din stadiul tehnicii:  
**JPS 5827581; RO 119409 B1; RO 103632**

(54) **SET DE BĂRBIERIT CU APARAT DE RAS CU PATRU LAME**



# RO 128092 B1

1           Invenția se referă la un set de bărbierit cu aparat de ras având disponibile patru lame  
2           pentru a fi folosite succesiv, pe măsură ce se uzează.

3           Este cunoscut aparatul de ras cu o lamă, precum și aparatul de ras cu două sau trei  
4           lame folosite simultan. Acestea prezintă dezavantajul că necesită schimbarea la perioade  
5           de timp relative scurte, a lamei/lamelor.

6           Din documentul **JP S 582758**, este cunoscut un set de bărbierit compus dintr-un aparat  
7           de ras având un mâner în care este fixat un suport pentru o lamă de ras și un suport pentru  
8           respectivul aparat de ras, cu rol de reascuțire a lamei de ras sub efectul undelor electromagnetice.

9           Documentul **RO 119409 B1** prezintă un aparat de ras, alcătuit dintr-un cartuș inter-  
10          schimbabil cu trei lame de ras, fixate în niște fante ale unui suport, cartuș care este fixat într-un  
11          mâner prevăzut cu un gât bifurcat al cărui brațe opuse prezintă niște caneluri sau decupări  
12          care se angrenează cu cartușul interschimbabil, formând un pivot.

13          În documentul **RO 103632** este prezentat un aparat de ras acționat manual care cuprinde  
14          un mâner ce primește un bloc port-lame, ce prezintă un suport pe a cărei suprafață este dispusă  
15          o lamă de ras, ghidată prin nervurile suportului care se conjugă cu decupările din lama de ras.

16          Este cunoscut de asemenea efectul de reascuțire a lamelor de ras al cavităților pira-  
17          midale cu pereți din plastic sau sticlă în care lama este plasată la 1/3 din înălțime de la bază,  
18          descoperit de Karel Drbal (brevet **CZ 91304/1959**) și care se explică prin proprietățile de  
19          cavitate rezonantă pe lungimea de undă a microundelor fondului cosmic de 21 cm emise de  
20          hidrogenul stelar, (solar), ale piramidei cu pereți din material diamagnetic precum plasticul  
21          și sticla și cu înălțimea egală cu un număr întreg de semilungimi de undă ale acestei radiații,  
22          (multiplu de 10,5 cm), respectiv, prin rolul de concentrator și rezonator electromagnetic al  
23          cavității piramidale, similar cu al unei antene-horn de microunde, care prin concentrarea de  
24          energie de microunde coerentizate la circa 1/3 de bază, produce vibrarea rezonantă a  
25          electronilor atomici de la suprafața tăișului lamei și permite îndreptarea acestui tăiș al lamei  
26          prin slăbirea legăturilor interatomice în zonele cu defecte de împachetare atomică și refa-  
27          cerea rețelei atomice inițiale, precum și ruperea unor atomi mai slab legați, ceea ce permite  
28          reascuțirea lamei în interval de timp de ordinul zecilor de ore (minim 20 de ore).

29          Problema tehnică pe care o rezolvă invenția propusă constă în mărirea perioadei de  
30          timp de schimbare a lamei/lamelor de ras prin realizarea unui set format dintr-un aparat de  
31          ras care să aibă mai multe lame utilizabile succesiv și o piramidă de 10,5 cm înălțime cu  
32          suport interior special configurat pentru acesta care să permită reascuțirea unei lame uzate  
33          fără detașarea acesteia de pe aparatul de ras, prin introducerea părții cu lama a acestuia în  
34          interiorul piramidei.

35          Setul de bărbierit cu aparat de ras cu patru lame rezolvă această problemă tehnică  
36          prin aceea că este alcătuit dintr-un aparat de ras realizat din plastic, cu patru lame întregi și  
37          un suport de reascuțire în formă de piramidă din plastic cu un suport interior special pentru  
38          acesta, aparatul de ras fiind alcătuit dintr-un tambur având un suport de lame, patru lamele  
39          de fixare a lamelor de ras, fixate de suportul de lame cu niște șuruburi și un suport al  
40          tamburului prevăzut cu o coadă fixată prin înfiletare în acesta.

41          Suportul de lame este format dintr-un ax cu secțiune pătrată, delimitat de două  
42          marginii circulare care au la exterior niște axe de fixare în suportul tamburului, iar la partea  
43          dinspre interior au câte patru prelungiri pentru fixarea lamelor de fixare a lamelor de ras  
44          prin glisare între aceste prelungiri și suprafața corespondentă a axului central. Pe partea  
45          exterioară, marginile circulare ale suportului de lame au niște adâncituri circulare în formă  
46          de calotă sferică, dispuse în cruce, corespondente cu niște proeminențe circulare de aceeași  
47          formă de pe partea interioară a unor urechi ale suportului tamburului.

# RO 128092 B1

Suportul de reascuțire piramidal din plastic este realizat cu o parte de perete compusă preferabil din două părți - o parte superioară piramidală și o parte inferioară în formă de trunchi de piramidă inversat, în interior având un suport pentru aparatul de ras format din două părți-suport cu câte un canal poziționat la limita ce permite introducerea tamburului aparatului de ras cu lamele de ras fixate în interiorul cavității piramidale prin o deschidere dreptunghiulară. 1  
3  
5

Invenția prezintă următoarele avantaje: 7

- permite creșterea substanțială a perioadei de schimbare a lamelor de ras;
- permite reascuțirea periodică a lamelor de ras cu tăișul uzat prin deformare. 9

Invenția este prezentată pe larg în continuare, în legătură cu fig. 1...12, care reprezintă: 11

- fig. 1, vedere în secțiune cu un plan vertical a setului de bărbierit cu aparatul de ras în interiorul piramidei de reascuțire a lamei; 13

- fig. 2, vedere în secțiune transversală a tamburului cu lame al aparatului de ras;

- fig. 3, vedere din față a suportului de lame al tamburului aparatului de ras; 15

- fig. 4, vedere din lateral a suportului de lame al tamburului aparatului de ras;

- fig. 5, vedere de sus a suportului tamburului aparatului de ras cu coada fixată; 17

- fig. 6, vedere din lateral a suportului tamburului aparatului de ras cu coada fixată;

- fig. 7, vedere din lateral a unei lamele de fixare a tamburului aparatului de ras; 19

- fig. 8, vedere din spate a unei lamele de fixare a tamburului aparatului de ras;

- fig. 9, vedere de sus a unei lamele de fixare a tamburului aparatului de ras; 21

- fig.10, vedere din față a piramidei de reascuțire a lamei de ras;

- fig.11, vedere din lateral a aparatului de ras cu lamele fixate; 23

- fig.12, vedere din lateral a piramidei de reascuțire a lamei cu tamburul aparatului de ras în interior. 25

Setul de bărbierit cu aparat de ras cu patru lame conform invenției este alcătuit ca în fig.1 dintr-un aparat de ras **A** realizat din plastic, cu patru lame întregi și un suport de reascuțire **B** piramidal din plastic cu un suport interior special pentru acesta. Aparatul de ras **A** cu patru lame este alcătuit conform invenției ca în fig.2, dintr-un un tambur cu lame **1** cu patru lamele de fixare **2, 2', 2'', 2'''**, fixate în tamburul cu lame **1** cu niște șuruburi **3, 3', 3'', 3'''**, și un suport **4** al tamburului prevăzut cu o coadă **5** fixată prin înfiletare în acesta. 27  
29  
31

Tamburul cu lame **1** are, ca în fig. 3, un ax cu secțiune pătrată, delimitat de două margini circulare **b, b'** care au la exterior niște axe **a, a'** cilindrice de fixare în suportul **4** al tamburului, iar la partea dinspre interior au câte patru prelungiri **c<sub>1</sub>, c<sub>2</sub>, c<sub>3</sub>, c<sub>4</sub>**, respectiv **c<sub>1</sub>', c<sub>2</sub>', c<sub>3</sub>', c<sub>4</sub>'** pentru fixarea lamelor de fixare **2, 2', 2'', 2'''** prin glisare între aceste prelungiri și suprafața corespondentă a axului central. De asemenea, pe partea exterioară, marginile circulare **b, b'** ale tamburului cu lame **1** au niște adâncituri circulare **e<sub>1</sub>, e<sub>2</sub>, e<sub>3</sub>, e<sub>4</sub>** în formă de calotă sferică, dispuse în cruce, corespondente cu niște proeminențe circulare **k** de aceeași formă de pe partea interioară a unor urechi **d, d'** ale suportului **4** al tamburului . 33  
35  
37  
39

Pe una din marginile circulare **b, b'**, prelungirile **c** sau adânciturile circulare **e** se numerotează chimic sau termomecanic cu cifre de la 1 la 4. 41

Suportul **4** al tamburului este realizat, ca în fig. 5, 6, din două părți de forma unor urechi **d, d'** circulare cu o gaură centrală **g** pentru axele **a, a'** ale tamburului cu lame **1** și niște proeminențe circulare **k** în formă de calotă sferică pe partea interioară, care se continuă cu câte o parte lamelară **r, r'** dispusă în unghi puțin mai mare de 90°, ( $\alpha = 95^\circ \dots 120^\circ$ ) cu urechea **d, d'** corespondentă și finalizată cu o parte **f, f'** filetată la interior, semicilindrică, părțile filetate **f, f'** fiind îmbinate cu șuruburi fixate în câte o ureche de îmbinare **i, i'**, cu gaură **j** după 43  
45  
47

# RO 128092 B1

1       fixarea axelor **a**, **a'** ale tamburului cu lame **1** în găurile **g**, **g'** ale urechilor **d**, **d'** și formând o  
parte cilindrică **f** filetată în care se înfiletează capul cozii **5** care pentru șuruburile **3** are un  
3       vârf metallic în formă de șurubelniță **h**.

5       Preferabil, aparatul de ras, cu excepția cozii, eventual, se recomandă a fi realizat din  
plastic transparent, de exemplu, plexiglass, ceea ce permite și inscripționarea cifrelor 1...4  
pe adânciturile circulare **e** ale tamburului cu lame **1**.

7       Lamelele de fixare **2**, **2'**, **2''**, **2'''** au secțiunea transversală în formă de trapez  
dreptunghic și o gaură **p** perpendiculară pe ele, poziționată central față de margile scurte,  
9       corespondentă găurii centrale a lamei de ras **l<sub>1</sub>**, **l<sub>2</sub>**, **l<sub>3</sub>**, **l<sub>4</sub>** care se fixează pe suprafața mai  
mare a lamelei de fixare **2** cu găurile laterale în două proeminențe circulare **n**, **n'** ale  
11       suprafeței de capăt a lamelei de fixare **2'** dispusă perpendicular pe lamela de fixare **2** și  
corespondente cu două adâncituri circulare **o**, **o'** din aceasta. De asemenea, în dreptul găurii  
13       **p** în marginea plană a lamelei de fixare **2** este realizată perpendicular pe gaura **p**, o gaură  
filetată **m** de fixare cu un șurub **3'''** a lamei **l<sub>4</sub>** de pe lamela de fixare **2'''**.

15       Șurubul **3'**, **3''**, **3'''** de fixare poate fi realizat din metal sau din plastic tare, cu capul  
având diametrul aproximativ egal cu jumătate din lățimea suprafeței mai mici a lamelei de  
17       fixare **2**, cu marginea zimțată și cu un șanț pentru capul șurubelniței **h**, astfel încât să poată  
fi deșurubat/înșurubat ușor cu mâna liberă sau la nevoie cu șurubelnița **h**. Pentru deșurubare  
19       cu mâna, capul șurubului **3** poate fi realizat și în formă pătrată, fără margine zimțată, de circa  
3 mm grosime.

21       Suportul de reascuțire **B** piramidal din plastic este realizat cu o parte de perete **6**  
compusă preferabil din două părți - o parte superioară piramidală și o parte inferioară în  
23       formă de trunchi de piramidă inversat, pentru ca baza **7** să aibă o suprafață mică, de latură  
corespondentă lățimii etajerei de toaletă, în interior având un support pentru aparatul de ras  
25       format din două părți-suport **8**, **8'** pline cu câte un canal **u**, **u'** care se termină în planul  
vertical median ce conține înălțimea și care e poziționat la limita ce permite introducerea  
27       tamburului aparatului de ras cu lamele **l** de ras fixate, în interiorul cavității piramidale prin o  
deschidere **y** dreptunghiulară.

29       Tamburul cu lame **1** al aparatului de ras având un diametru de 32...35 mm, rezultă  
că tăișul unei lame de pe el poziționată superior la introducerea lui în interiorul suportului de  
31       reascuțire **B** piramidal ales cu înălțimea de 10,5...11 cm, se află la circa 1/3 de bază, deci  
în zona de efect maxim de reascuțire a lamei de ras.

33       Dacă se dorește, partea-suport **8**, **8'** se poate termina la partea superioară a canalului  
**u**, **u'**, care are forma unui ghidaj simplu în acest caz.

35       Asamblarea și utilizarea aparatului de ras conform invenției se face în modul următor:

37       - se fixează lama **l<sub>1</sub>** prin asamblarea cu șurub **3** a lamelei de fixare **2** cu lamela de  
fixare **2'**, în unghi drept, în jurul axului tamburului cu lame **1**;

39       - se fixează lama **l<sub>2</sub>** prin asamblarea cu șurub **3** a lamelei de fixare **2'** cu lamela de  
fixare **2''**, în unghi drept în jurul axului tamburului cu lame **1**;

41       - se repetă operația până la asamblarea tuturor lamelor **l** și formarea tamburului cu  
lame **1** al aparatului de ras;

43       - se fixează tamburul cu lame **1** al aparatului de ras în suportului **4** al tamburului prin  
asamblarea celor două jumătăți ale acestuia și a cozii **5** în acest suport **4** al tamburului.

45       Se utilizează lama **l<sub>1</sub>** prin rotirea tamburului aparatului de ras corespunzător  
poziționării deasupra axului tamburului cu lame **1** a lamei **l<sub>1</sub>** din dreptul cifrei **1** inscripționate  
pe prelungirea **c** sau pe o adâncitură **e**.

47       După bărbierit, se spală tăișul lamei **l<sub>1</sub>** sub jet de apă.

# RO 128092 B1

Se introduce aparatul de ras cu tamburul în interiorul suportului de reascuțire <b>B</b> piramidal cu lama $I_1$ în sus, pentru reascuțire.	1
După uzarea accentuată a lamei $I_1$ , se rotește tamburul aparatului de ras cu un pas și se poziționează lama $I_2$ în poziția de bărbierit.	3
Se repetă procedura de utilizare până la uzarea accentuată a tuturor lamelor, după care se dezassemblează succesiv câte o lamă de fixare cu lama de bărbierit corespondentă prin deșurubarea șurubului <b>3</b> corespondent și scoaterea lamei de fixare <b>2</b> corespondente și se inversează poziția lamei $I$ , cu partea tăietoare neuzată la exterior.	5 7
Se repetă operația anterioară fie de la început, fie succesiv, pe măsura uzării lamelor- alternativă care recomandă introducerea tamburului cu lame în suportul de reascuțire <b>B</b> piramidal cu lama opusă, cu tăișul uzat, în poziția superioară, de reascuțire, pentru a sta la reascuțire fără a fi utilizată o perioadă mai lungă de timp, până la uzarea lamei folosite curent.	9 11 13

# RO 128092 B1

## Revendicări

1  
3 1. Set de bărbierit, alcătuit dintr-un aparat de ras (A) cu patru lame de ras și un suport  
5 de reascuțire (B), aparatul de ras (A) fiind realizat din plastic și având un tambur cu lame (1)  
7 pentru niște lame de ras (l), solidarizat cu o coadă (5), tambur cu lame (1) care se fixează  
9 în suportul de reascuțire (B) ce are o parte de perete (6) cu o deschidere (y) dreptunghiulară  
11 și o bază (7) pe care sunt dispuse două părți-suport (8, 8') pe care se sprijină tamburul,  
13 **caracterizat prin aceea că tamburul cu lame (1) este constituit dintr-un ax cu secțiune**  
15 **pătrată, delimitat de două margini circulare (b, b') care au la exterior niște axe (a, a')**  
17 **cilindrice de fixare în găurile centrale (g, g') practicate în niște urechi (d, d') ale unui suport**  
19 **(4) în care este fixată prin înfiletare coada (5), pe tamburul cu lame (1) fiind montate patru**  
21 **lamele de fixare (2, 2', 2'', 2''') dispuse perpendicular două câte două, cu câte o lamă (l) de**  
23 **ras între ele și fixate apoi prin niște șuruburi (3, 3', 3'', 3'''), marginile circulare (b, b') având**  
25 **spre interior niște prelungiri (c<sub>1</sub>, c<sub>2</sub>, c<sub>3</sub>, c<sub>4</sub>) dispuse în cruce una față de cealaltă și orientate**  
27 **spre planul median al tamburului, partea exterioară a marginilor circulare (b, b') având niște**  
29 **adâncituri circulare (e<sub>1</sub>, e<sub>2</sub>, e<sub>3</sub>, e<sub>4</sub>) în formă de calotă sferică, dispuse în cruce, corespondente**  
31 **cu niște proeminențe circulare (k) de aceeași formă, prevăzute pe partea interioară a celor**  
33 **două urechi (d, d') ale suportului (4), care se continuă cu câte o parte lamelară (r, r') dispuse**  
35 **sub un unghi  $\alpha$  de 95°...120°, care sunt finalizate cu câte o parte semicilindrică (f, f') filetată**  
37 **la interior pentru fixarea prin înfiletare a capului cozii (5).**

21 2. Set de bărbierit, conform revendicării 1, **caracterizat prin aceea că părțile semi-**  
23 **cilindrice (f, f') filetate ale suportului (4) tamburului cu lame (1) sunt îmbinate cu șuruburi,**  
25 **fiind fixate în câte o ureche de îmbinare (i, i'), ce prezintă fiecare o gaură (j), formând astfel**  
27 **partea cilindrică de fixare a capului cozii (5) care prezintă un vârf metalic (h) cu rol de**  
29 **șurubelniță .**

27 3. Set de bărbierit, conform revendicărilor 1 și 2, **caracterizat prin aceea că lamelele**  
29 **de fixare (2, 2', 2'', 2''') au secțiunea transversală în formă de trapez dreptunghic și au o**  
31 **gaură transversală (p), corespondentă găurii centrale a unei lame de ras (l), două**  
33 **proeminențe circulare (n, n') opuse, dispuse pe suprafața de capăt și două adâncituri**  
35 **circulare (o, o') corespondente, ce încadrează gaura transversală (p), precum și o gaură**  
37 **filetată (m) realizată perpendicular pe gaura transversală (p), de fixare în unghi drept cu un**  
39 **șurub (3, 3', 3'', 3''') al unei alte lamele de fixare (2, 2', 2'', 2''') și al altei lame de ras (l).**

33 4. Set de bărbierit, conform revendicărilor 1...3, **caracterizat prin aceea că suportul**  
35 **de reascuțire (B) are partea de perete (6) compusă dintr- o parte superioară piramidală și**  
37 **o parte inferioară în formă de trunchi de piramidă inversat, iar părțile-suport (8, 8') sunt**  
39 **prevăzute fiecare cu câte un canal (u, u') poziționat la o înălțime de 1/3 față de bază (7),**  
41 **pentru dispunerea tamburului cu lame (l) al aparatului de ras (A) în interiorul lui.**

(51) Int.Cl.  
 B26B 21/50 (2006.01);  
 B26B 21/40 (2006.01);  
 B26B 21/08 (2006.01)

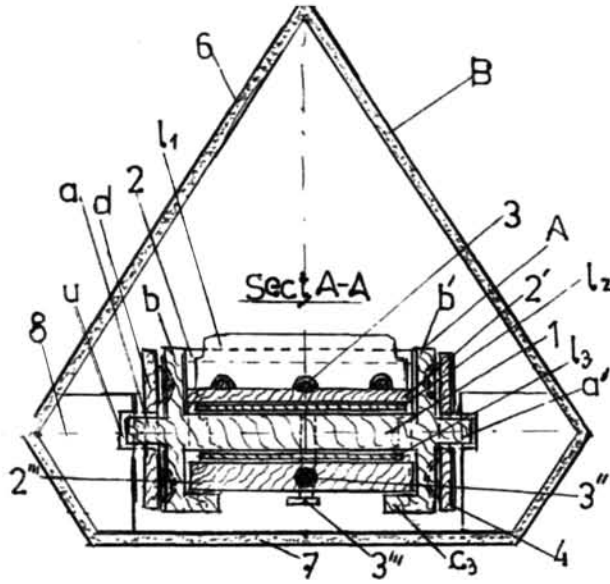


Fig. 1

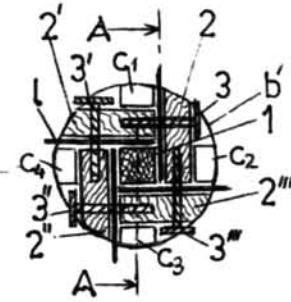


Fig. 2

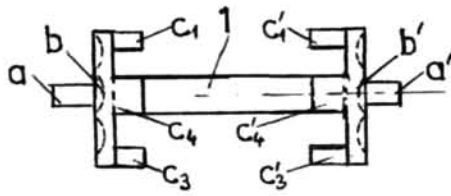


Fig. 3

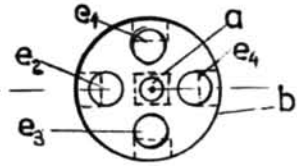


Fig. 4

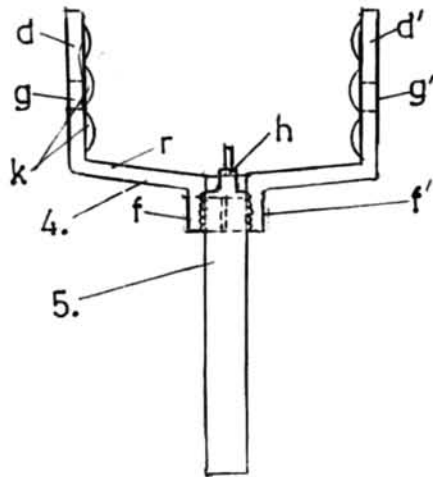


Fig. 5

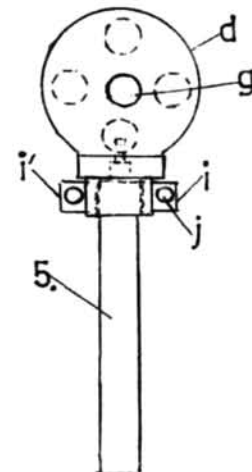


Fig. 6

(51) Int.Cl.  
 B26B 21/50 (2006.01);  
 B26B 21/40 (2006.01);  
 B26B 21/08 (2006.01)

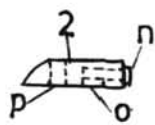


Fig. 7

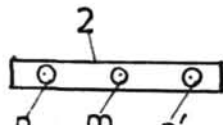


Fig. 8

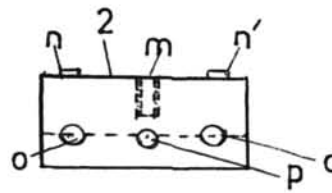


Fig. 9

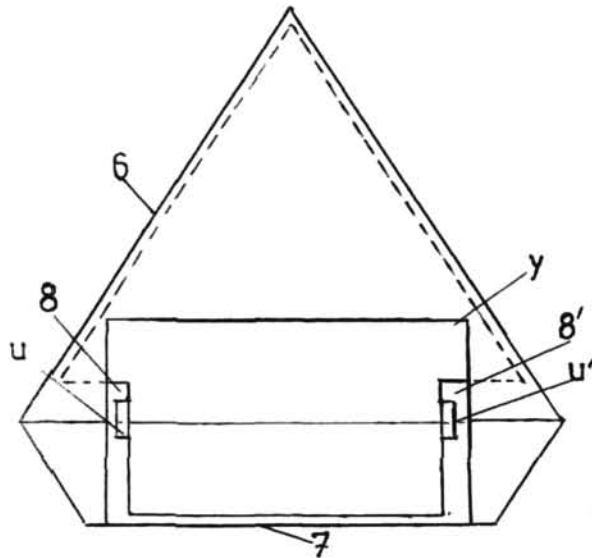


Fig. 10

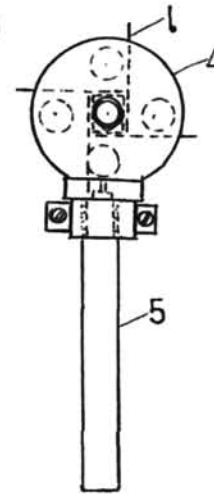


Fig. 11

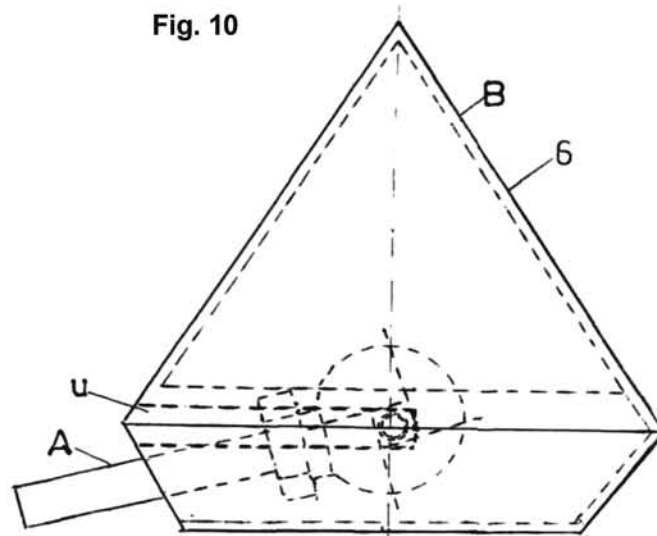


Fig. 12



Editare și tehnoredactare computerizată - OSIM  
 Tipărit la: Oficiul de Stat pentru Invenții și Mărci  
 sub comanda nr. 440/2015