



(12)

CERERE DE BREVET DE INVENȚIE

(21) Nr. cerere: **a 2011 00659**

(22) Data de depozit: **13.07.2011**

(41) Data publicării cererii:
30.01.2013 BOPI nr. 1/2013

(71) Solicitant:
• **CHIVU VASILE**, BD. 1 DECEMBRIE 1918
NR. 4, BL. L-64, AP. 78, CONSTANȚA, CT,
RO;
• **CHIVU VALENTINA**,
BD. 1 DECEMBRIE 1918 NR. 4, BL., L-64,
AP. 78, CONSTANȚA, CT, RO

(72) Inventatori:
• **CHIVU VASILE**, BD. 1 DECEMBRIE 1918
NR. 4, BL. L-64, AP. 78, CONSTANȚA, CT,
RO;
• **CHIVU VALENTINA**,
BD. 1 DECEMBRIE 1918 NR. 4, BL., L-64,
AP. 78, CONSTANȚA, CT, RO

(74) Mandatar:
VLAD CONSTANTIN,
BD. 1 DECEMBRIE 1918, NR. 5, BL. F16,
AP. 34, CONSTANȚA

(54) STUP MULTIFUNCȚIONAL CU PROTECȚIE ÎMPOTRIVA VAROZEI

(57) Rezumat:

Invenția se referă la un stup multifuncțional, cu protecție împotriva varozei, destinat activităților de creștere și îngrijire a familiilor de albine, în vederea obținerii mierii și a altor produse apicole. Stupul conform invenției este constituit dintr-o placă (1) de bază, un nucleu (2) pentru două cuiburi separate de producție, două caturi (3) suprapuse și un capac (4) amovibil, în partea din spate a fiecărui cuib de producție din nucleu (2), între capătul unor rame (27) standard și un perete posterior, fiind dispusă o ramă (29) oarbă, la distanțe standard, pentru a împiedica propolizarea, albinele fiind stimulate să construiască pe rama (29) oarbă un fagure pe care matca să depună ouă de trântori, iar dacă la controlul de dinaintea căpăcirii puietului de trântori se constată o infestare cu varoză, rama (29) oarbă se scoate, se curăță, se dezinfectează și se pune la loc, pentru a nu deranja albinele în mod inutil, o serie de manevre fiind realizate din exterior, fie prin acționarea unei grile (11) mobile, cu ajutorul unui cablu (12) manșonat, prin rotirea unei pârghii (13), fie prin scoaterea unei tăblii (16) ca un sertar, prin spate.

Revendicări: 8

Figuri: 9

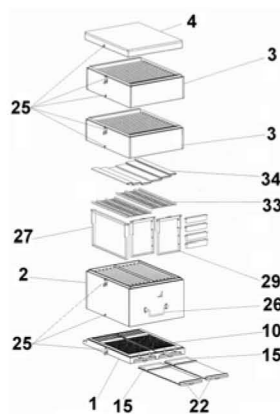
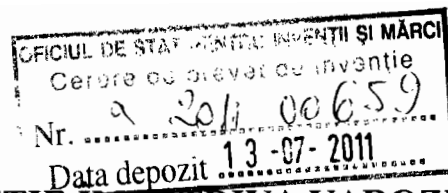


Fig. 2





STUP MULTIFUNCȚIONAL CU PROTECȚIE ÎMPOTRIVA VAROZEI

Invenția se referă la un stup multifuncțional cu protecție împotriva varozei, destinat activităților de creștere și îngrijire a familiilor de albine în vederea obținerii mierii cu caracteristici bio și altor produse apicole.

Este cunoscut stupul clasic pentru o singură familie de albine, alcătuit dintr-o cutie paralelipipedică de lemn care are la partea superioară un capac amovibil prin îndepărtarea căruia apiculorul are acces la ramele pe care albinele își construiesc fagurii, iar la partea inferioară a peretelui frontal este practicat un urdiniș prin care albinele intră și ies din stup, în fața căruia este amplasată o mică placă orizontală de pe care albinele își iau zborul sau se opresc din zbor înainte de a intra în stup. Acest stup prezintă mai multe dezavantaje legate atât de supravegherea activității albinelor, cât și de controlul dificil al infestării lor cu diverși paraziți, inclusiv de tratamentul aferent cu diferite substanțe chimice care contaminatează și mierea. În plus, acest stup nu este prevăzut cu sisteme pentru colectarea de polen, propolis sau venin.

Este cunoscut și un stup complex (brevet BG 108388) care poate opera cu mai multe mătci, respectiv familii de albine, și care, prin structura sa, permite colectarea de polen, propolis sau venin, dar care trebuie să fie deschis frecvent pentru scoaterea acestor produse apicole; nici el nu rezolvă problema infestării albinelor cu paraziți.

Sunt, de asemenea, cunoscuți niste stupi care, pentru combaterea varozei (infestarea albinelor cu cel mai periculos parazit, acarianul *Varroa Jacobsoni*), au în interior niste evaporatoare de acid formic (brevetele US 2002151249 și CA 2295898), însă au dezavantajul major al contaminării mierii. În același scop, alți stupi au sub rame niște dispozitive de evacuare a acarienilor care cad de pe faguri (brevetele FR 2705528 și FR 2824448) sau de împiedicare a lor să mai urce înapoi (brevet GB 2361616), știut fiind faptul ca acești paraziți sunt foarte mobili și cad frecvent. Dezavantajul lor constă în faptul că aceste dispozitive ocupă mult loc, sunt pasive și au un slab randament în controlul varozei, iar la bază stupului nu pot fi amplasate alte dispozitive utile (de exemplu, pentru colectarea polenului).

Este cunoscut și bio-stupul prof. I. Ursu (certificat DMI 019293) care rezolvă problema varozei prin amplasarea unui grătar din lemn în partea opusă fantelor de la urdiniș, în spatele ramelor, delimitând un mic buzunar în care se pune o ramă de control pe care albinele vor construi un fagure unde matca va depune numai ouă de trântori, știut fiind faptul ca varoza atacă cu predilectie larvele de trântori. Rama de control este verificată periodic, iar atunci când se constată infestarea cu varoza fagurele este distrus prin ardere completă. Deși

procedeul este cât se poate de ecologic, prezintă totuși dezavantajul că grătarul ocupă un spațiu neproductiv și mărește gabaritul stupului, iar pentru a avea acces la rama de control, catul de deasupra trebuie să fie mai scurt; în plus, bio-stupul este lipsit de sisteme de colectare a polenului.

Problemele tehnice pe care le rezolvă invenția constă, pe de-o parte, în protejarea stupului împotriva varozei printr-un sistem constructiv, fără folosirea unor substanțe chimice care să contamineze mierea sau să afecteze albinele, iar pe de alta, în efectuarea unor operații din exteriorul stupului, fără a mai fi nevoie de deschiderea lui și deranjarea albinelor.

Stupul multifuncțional cu protecție împotriva varozei, conform invenției, are o ramă oarbă dispusă între capătul ramelor standard și peretele posterior al stupului, la distanțe standard pentru a împiedica propolizarea, albinele fiind stimulate să construiască pe ea un fagure pe care matca să depună ouă de trântori, iar dacă la controlul de dinaintea căpăcirii puietului de trântori se constată o infestare cu varoză, rama oarbă se scoate, se curăță, se dezinfectează și se pune la loc, iar pentru a nu deschide stupul prea des și a nu deranja albinele în mod inutil, o serie de manevre se fac din exterior, prin spatele acestuia, fie prin acționarea unor grile mobile cu ajutorul unor cabluri manșonate și a unor pârghii, fie prin scoaterea unei tăblii pe la bază stupului.

Invenția prezintă următoarele avantaje:

- mărirea vitezei de răspuns a stupului în privința populării cu albine, de la stadiul de regres (corespunzător culesului minim) la stadiul de progres (corespunzător culesului maxim);
- trecerea rapidă din starea normală de producție de miere la starea de starter-finisor (producător de matci) sau la cea de producție de lăptisor de matcă, în cazul în care se folosește separatorul Cloake cu acționare din exterior;
- efectuarea mai multor operații din exteriorul stupului, prin spatele lui, fără a-l mai deschide, cum ar fi:
 - trecerea stupului din starea normală de exploatare (fără cules de polen) la starea de colectare de polen;
 - extragerea tăviței cu polenul colectat;
 - controlul aerisirii/ventilației naturale;
 - acționarea separatorului Cloake;
 - îndepărtarea reziduurilor din stup;

- protecția stupului împotriva varozei fără a mai folosi așa-numitul grătar Ursu, astfel ca mierea obținută să poată căpăta certificat bio sau de miere ecologică.

Se dă în continuare un exemplu de realizare a invenției în legătură și cu figurile 1...8 care reprezintă:

- fig. 1 – vedere din față, în perspectivă, a stupului;
- fig. 2 – vedere expandată, din spate, a structurii stupului;
- fig. 3 – secțiune longitudinală prin stup;
- fig. 4 – vedere din față, în perspectivă, a plăcii de bază;
- fig. 5 – vedere din spate, în perspectiva, a plăcii de bază;
- fig. 6 – vedere din spate, în perspectivă, a nucleului;
- fig. 7 – schema dispunerii ramelor în nucleu;
- fig. 8 – vedere în perspectivă a ramei oarbe (stânga) și a ramei oarbe cu hrănitore (dreapta).

Stupul multifuncțional cu protecție împotriva varozei, conform invenției, este de tip multietajat și are o structură modulară compusă dintr-o placă **1** de bază, un nucleu **2** pentru două cuiburi separate de producție, două caturi **3** suprapuse și un capac **4** amovibil.

Placa **1** de bază are o ramă **5**, confecționată din lemn de esență tare, material plastic, textolit sau alt material destul de rigid și bun izolator termic, prevăzută pe tot conturul ei superior cu un cant supraînălțat, **a**, care servește la poziționarea și fixarea nucleului **2** pe ea. La partea din față, în placa **1** de bază sunt practicate două urdinișuri **6**, câte unul pentru fiecare cuib de producție, în fața cărora se află câte o rampă **7** de zbor care poate bascula în sus, grație unei balamale **8**, astfel încât la nevoie (de exemplu, în timpul transportului stupului) să închidă urdinișurile **6**. Pe rama **5**, pentru fiecare cuib de producție, în imediata apropiere a urdinișurilor **6** este lipită o grilă **9** fixă care are niște fante libere, **b**, și care este continuată cu o sită **10** de aerisire. Sub grila **9** fixă este amplasată o grilă **11** mobilă, care are aceleași fante libere, **b**, între care sunt practicate o serie de orificii, **c**, prin care albinele pot să treacă cu dificultate. Grila **11** mobilă glisează longitudinal sub grila **9** fixă datorită faptului că marginile sale laterale pătrund în niște șanțuri practicate în rama **5**, ea putând lua două poziții: cea în care fantele libere ale celor două grile se suprapun, permițând trecerea nestânjenită a albinelor de la urdinișuri spre cuiburile de producție, sau cea în care orificiile grilei **11** mobile sunt aduse în dreptul fantelor libere ale grilei **9** fixe, astfel ca albinele să fie obligate să treacă prin aceste orificii cu prețul abandonării încărcăturii lor de polen. Manevrarea grilei **10** mobile se face cu ajutorul unui cablu **12** manșonat, prin rotirea unei pârgii **13** amplasată în spatele

stupului. Sub grila **11** mobilă este dispusă o sită **14** prin care grăunții de polen cad într-o tăviță **15** colectoare și care împiedică albinele să-i mai recupereze. Tăvița **15** colectoare este așezată pe o tăblie **16** care poate fi extrasă din stup ca un sertar, prin spatele acestuia, împreună cu tăvița **15** colectoare de polen și un blat **17** din polistiren extrudat. Blatul **17** servește la îndepărtarea reziduurilor care cad în mod natural din stup și trec prin sita **10** de aerisire, el fiind scos periodic odată cu tăblia **16** și curățat, fără a mai fi nevoie de deschiderea stupului. Sub sita **10** de aerisire este dispus un grătar **18** fix în care sunt practicate mai multe fante de aerisire, **d**, iar sub grătarul **18** fix este amplasat un gratar **19** mobil în care sunt practicate același sistem de fante de aerisire, **d**, ca și la gratarul **18** fix. Ca și grila **11** mobilă, grătarul **19** mobil glisează longitudinal sub gratarul **18** fix, în niste șanțuri practicate în rama **5**, putându-se varia după necesități secțiunea de trecere a aerului între două valori extreme: cea maximă, în care fantele celor două grătare se suprapun, și cea minimă, în care fantele grătarului **19** mobil se suprapun cu spațiile dintre fantele grătarului **18** fix, închizând trecerea aerului prin sita **10** de aerisire. Manevrarea grătarului **19** mobil se face printr-un alt cablu **20** manșonat, prin rotirea unei pârghii **21** amplasată în spatele stupului. Pe marginea dinspre exterior a blatului **17** se poate fixa, cu niște mici știfturi, o bagheta **22** transversală cu care se poate obtura complet aerisirea stupului. În sezonul cald, bagheta **22** este îndepărtată, aerul putând circula prin fanta de deasupra tablei **16**, reglarea debitului de aer realizându-se prin manevrarea grătarului **19** mobil cu pârghia **21**. În sezonul rece, bagheta **22** este fixată pe blatul **17**, blocând intrarea aerului rece în stup, suplimentar închiderii aerisirii cu grătarul **19** mobil.

Nucleul **2**, de formă paralelipipedică, are patru pereți **23** exteriori confecționați din plăci de lemn și un perete median **24** care desparte nucleul **2** în două cuiburi de producție. Pe conturul superior și pe cel inferior al pereților **23** exteriori sunt practicate același sistem de canturi supraînălțate, **a**, ca și la placa **1** de bază și care servesc atât la poziționarea și fixarea nucleului **2** pe placa **1** de bază, cât și a caturilor **3** suprapuse. La baza pereților **23** exteriori sunt dispuse mai multe închizători **25** prin care nucleul **2** este solidarizat cu placa **1** de bază. Pentru transportarea stupului, pe pereții din față și din spatele lui sunt montate două mânere **26** rabatabile. În interiorul nucleului **2**, în fiecare cuib de producție, sunt dispuse în pat rece (în continuarea direcției de intrare prin urdiniș a albinelor) mai multe rame **27** standard pentru albine, care se sprijină într-o parte pe niște degajări practicate la partea superioară a peretelui frontal, iar în cealaltă parte pe o bară **28** metalică. La capatul din spate al ramelor **27** standard este așezată în pat cald (perpendicular pe direcția de intrare în urdiniș a albinelor) o ramă **29** oarbă de control. Rama **29** oarbă este amplasată între capatul ramelor **27** standard și peretele posterior al stupului la distanțe standard pentru a împiedica propolizarea. Datorită acestei

dispuneri, albinele vor construi pe rama **29** oarbă un fagure în care matca va depune numai ouă de trântori. Larvele de trântori care se vor dezvolta pe fagurele de pe rama **29** oarbă vor atrage cu predilecție acarieni *Varroa* iar atunci când la inspecția periodică efectuată înaintea căpăcirii puietului de trântori, se constată o infestare majoră cu acești paraziți, rama **29** oarbă se scoate, se curăță, se dezinfectează și se pune la loc. Dacă infestarea cu paraziți este redusă sau chiar inexistentă, fagurele cu larve de trântori va fi folosit pentru obținerea apilarnilului. Rama **29** oarbă are practicate și niște degajări în care se pot introduce mai multe hrănitore în timpul sezonului rece, după necesități.

Pe peretele **24** median sunt practicate niște fante, **e**, verticale și echidistante, în dreptul cărora poate glisa longitudinal o grilă **30** mobilă, prevăzută cu același sistem de fante, **e**, și care poate fi manevrată cu un cablu **31** manșonat, prin rotirea unei pârghii **32** amplasată în spatele stupului, similară constructiv cu grătarele de aerisire ale plăcii **1** de bază. Atunci când sunt două mătcă, fantele **e** sunt închise, cele două cuiburi de producție fiind separate și independente, iar atunci când moare o matcă, fantele **e** sunt deschise, permițând trecerea albinelor orfane în celălalt cuib de producție, lângă matca ramasă. Datorită existenței în stup a două familii de albine pe rame relativ puține, viteza de răspuns a stupului de la stadiul de regres (cules minim) la cel de progres (cules maxim) este foarte bună, iar cele două mătcă fac ca siguranța trecerii familiilor de albine prin perioada iernării să fie mult mărită.

Deasupra celor două cuiburi de producție ale nucleului **2** se pun așa-numitele gratii **33** Haneman care lasă să treacă în caturile **3** de deasupra numai albinele lucrătoare, nu și trântorii sau mătcile, care sunt ceva mai mari. În perioada iernării, deasupra gratiilor **33** Haneman se pun niște scândurele **34** (podșor) din lemn care împiedică circulația aerului și, implicit, a albinelor, între nucleul **2** și caturile **3**. Fiecare din cele două caturi **3** are patru pereți laterali din lemn, similar constructiv cu nucleul **2**. Catul **3** inferior se așează peste nucleul **2**, iar catul **3** superior peste cel inferior, stabilitatea montajului fiind asigurată de canturile supraînălțate **a**, ale marginilor pereților laterali. În fiecare din cele două caturi **3** se amplasează în pat cald mai multe rame **35** scurte (de jumătate). Catul **3** superior se închide cu un capac **4** care are un compartiment în care se pot depozita diferite piese din stup (podșor, site, tăviță de polen, blat, baghetă etc.).

Într-o altă variantă de realizare a invenției, ilustrată în figura 9 care reprezintă o vedere din spate a stupului, între nucleul **2** și catul **3** inferior se intercalează un separator **36** Cloacke cunoscut, prin care cele două caturi se transformă într-un stup independent de cele două cuiburi de producție ale nucleului **2**. Și grătarele acestui separator **36** Cloacke pot fi manevrate din exterior, fără deschiderea stupului, printr-un sistem similar de grile mobile ca și grătarul

REVENDICĂRI

1. Stup multifuncțional cu protecție împotriva varozei, **caracterizat prin aceea că**, prin dispunerea în pat cald, în partea din spate a fiecărui cuib de producție din nucleul (2) al stupului, între capătul ramelor (27) standard, așezate în pat rece, și peretele posterior al stupului, a unei rame (29) oarbe, la distanțe standard pentru a împiedica propolizarea, albinele sunt stimulate să construiască pe ea un fagure pe care matca să depună ouă de trântori, iar dacă la controlul de dinaintea căpăcirii puietului de trântori se constată o infestare cu varoză, rama (29) oarbă se scoate, se curăță, se dezinfectează și se pune la loc.
2. Stup multifuncțional cu protecție împotriva varozei, **caracterizat prin aceea că**, pentru a nu-l deschide prea des și a nu deranja albinele în mod inutil, o serie de manevre se fac din exterior, prin spatele stupului, fie prin acționarea unor grile mobile cu ajutorul unor cabluri manșonate și a unor pârgii, fie prin scoaterea unei tăblii pe la baza stupului.
3. Stup multifuncțional cu protecție împotriva varozei, ca la revendicarea 2, **caracterizat prin aceea că**, în scopul trecerii lui de la starea normală de producție de miere la cea în care să se colecteze și polen, la baza fiecărui cuib de producție, lângă urdinișurile (6) și sub ramele (27) standard, pe placa (1) de bază se afla o grilă (9) fixă care are niște fante libere, (b), sub care poate glisa o grilă (11) mobilă care are același sistem de fante libere între care sunt practicate o serie de orificii, (c), prin care albinele pot să treacă cu dificultate, astfel că atunci când fantele grilei (11) mobile se suprapun cu fantele grilei (9) fixe albinele pot să treacă liber prin ele, iar când orificiile (c), ale grilei (11) mobile, se suprapun cu fantele libere, (b), ale grilei (9) fixe, albinele sunt obligate să treacă prin aceste orificii cu prețul abandonării încărcăturii de polen, care este colectat într-o tăviță (15) colectoare, manevrarea grilei (11) mobile făcându-se din exterior, prin spatele stupului, cu ajutorul unui cablu (12) manșonat, prin rotirea unei pârgii (13).
4. Stup multifuncțional cu protecție împotriva varozei, ca la revendicările 2 și 3, **caracterizat prin aceea că** polenul colectat în tăvița (15) colectoare poate fi scos fără a mai deschide stupul, cu ajutorul unei tăblii (16) care poate fi extrasă ca un sertar prin spatele stupului.
5. Stup multifuncțional cu protecție împotriva varozei, ca la revendicarea 2, **caracterizat prin aceea că**, în scopul controlării ventilării naturale a stupului fără desfacerea stupului, la baza fiecărui cuib de producție, sub sita (10) de aerisire montată pe placa (1) de baza

este amplasat un grătar (18) fix în care sunt practicate mai multe fante de aerisire, (d), sub care poate glisa un grătar (19) mobil, care are același sistem de fante de aerisire, (d), astfel că secțiunea de trecere a aerului poate fi variată după necesități între o valoare maximă, corespunzătoare suprapunerii fantelor celor două grătare, și zero, corespunzătoare suprapunerii fantelor unui grătar cu spațiile dintre fante ale celuilalt grătar, manevrarea grătarului (19) mobil făcându-se din exterior, prin spatele stupului, cu ajutorul unui cablu (20) manșonat, prin rotirea unei pârghii (21).

6. Stup multifuncțional cu protecție împotriva varozei, ca la revendicările 2 și 5, **caracterizat prin aceea că**, pentru închiderea totală a ventilației stupului pe timpul sezonului rece, pe tabla (16) este dispus un blat (17) din polistiren extrudat pe marginea căruia se poate fixa o baghetă (22) transversală care să blocheze intrarea aerului rece în stup, în plus față de închiderea aerisirii cu grătarul (19) mobil.
7. Stup multifuncțional cu protecție împotriva varozei, ca la revendicarea 2, **caracterizat prin aceea că**, pentru realizarea unei viteze sporite de răspuns a stupului de la stadiul de regres la cel de progres, familiile de albine din cele două cuiburi de producție ale nucleului (2) lucrează separat pe rame relativ puține, fantele (e) de pe peretele (24) median fiind închise.
8. Stup multifuncțional cu protecție împotriva varozei, ca la revendicarea 2 și 7, **caracterizat prin aceea că**, pentru sporirea siguranței trecerii prin perioada iernării, atunci când una dintre mătcă poate muri, situație în care albinele orfane trebuie să se grupeze pe matca rămasă în celălalt cuib de producție, fantele (e) de pe peretele (24) median vor fi deschise prin manevrarea din spatele stupului a grilei (30) mobile, prevăzută cu același sistem de fante, (e), cu ajutorul unui cablu (31) manșonat și a unei pârghii (32).

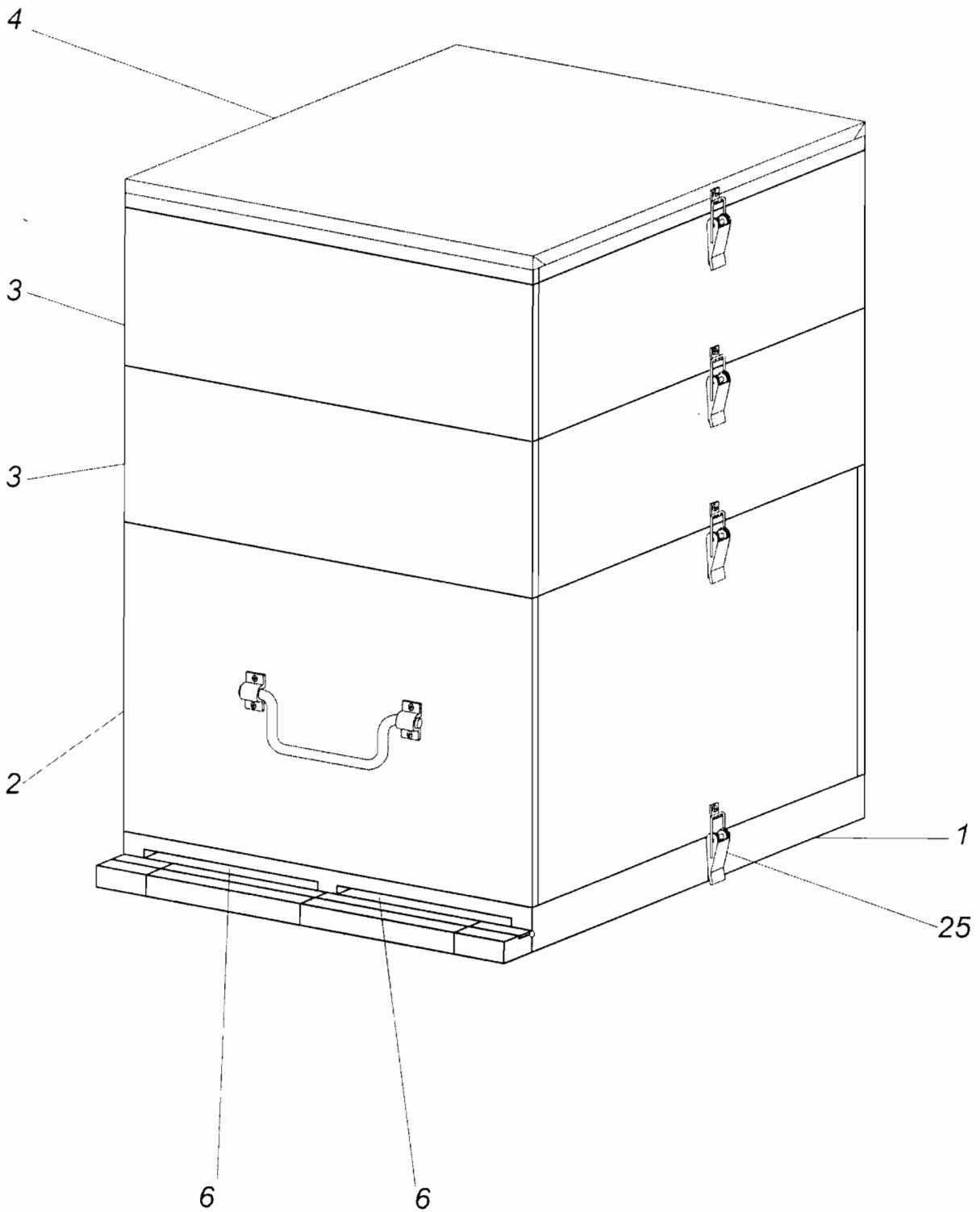


FIG 1

[Handwritten signature]

a-2011-00359-
13-07-2011

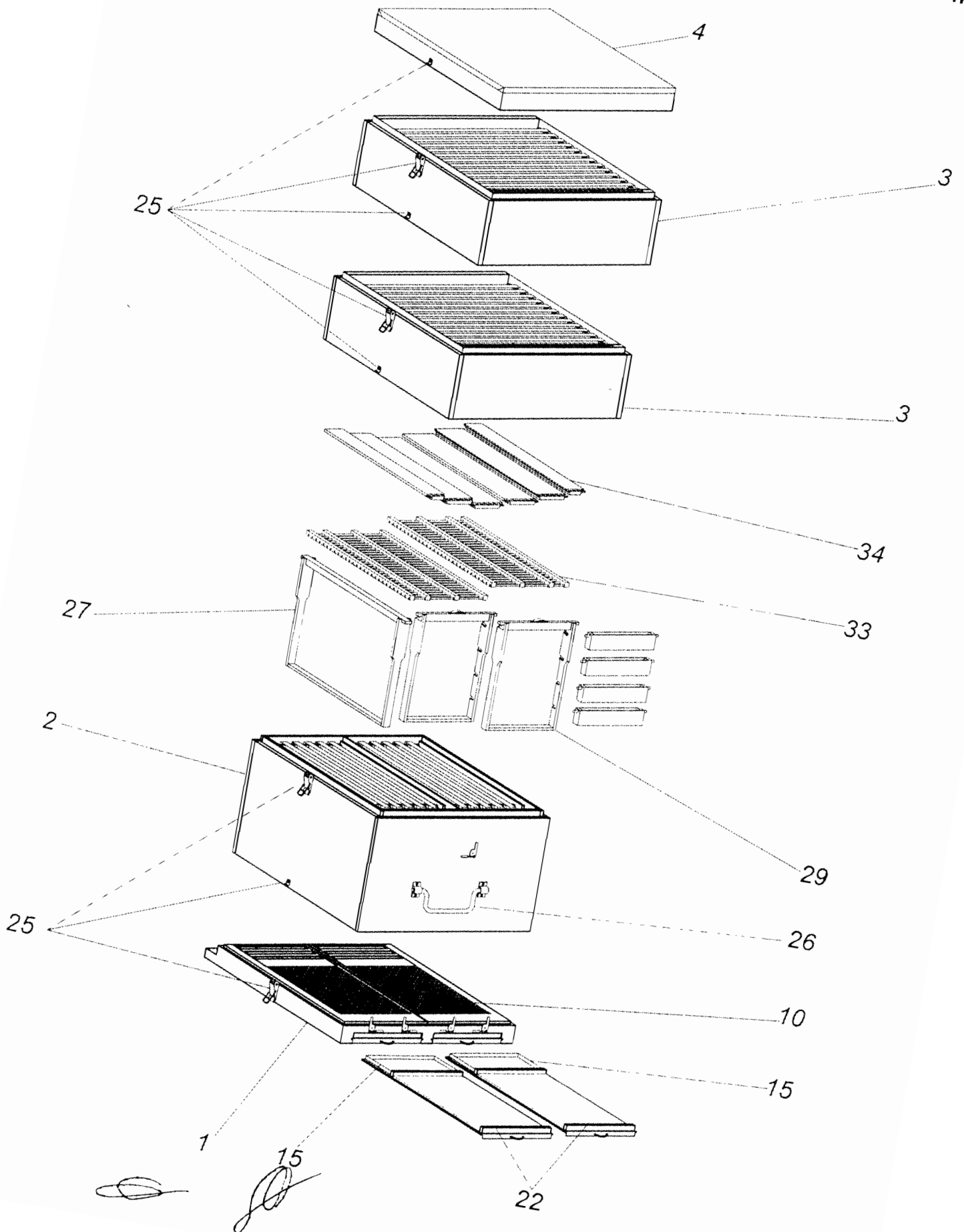


FIG 2

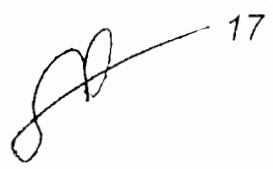
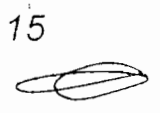
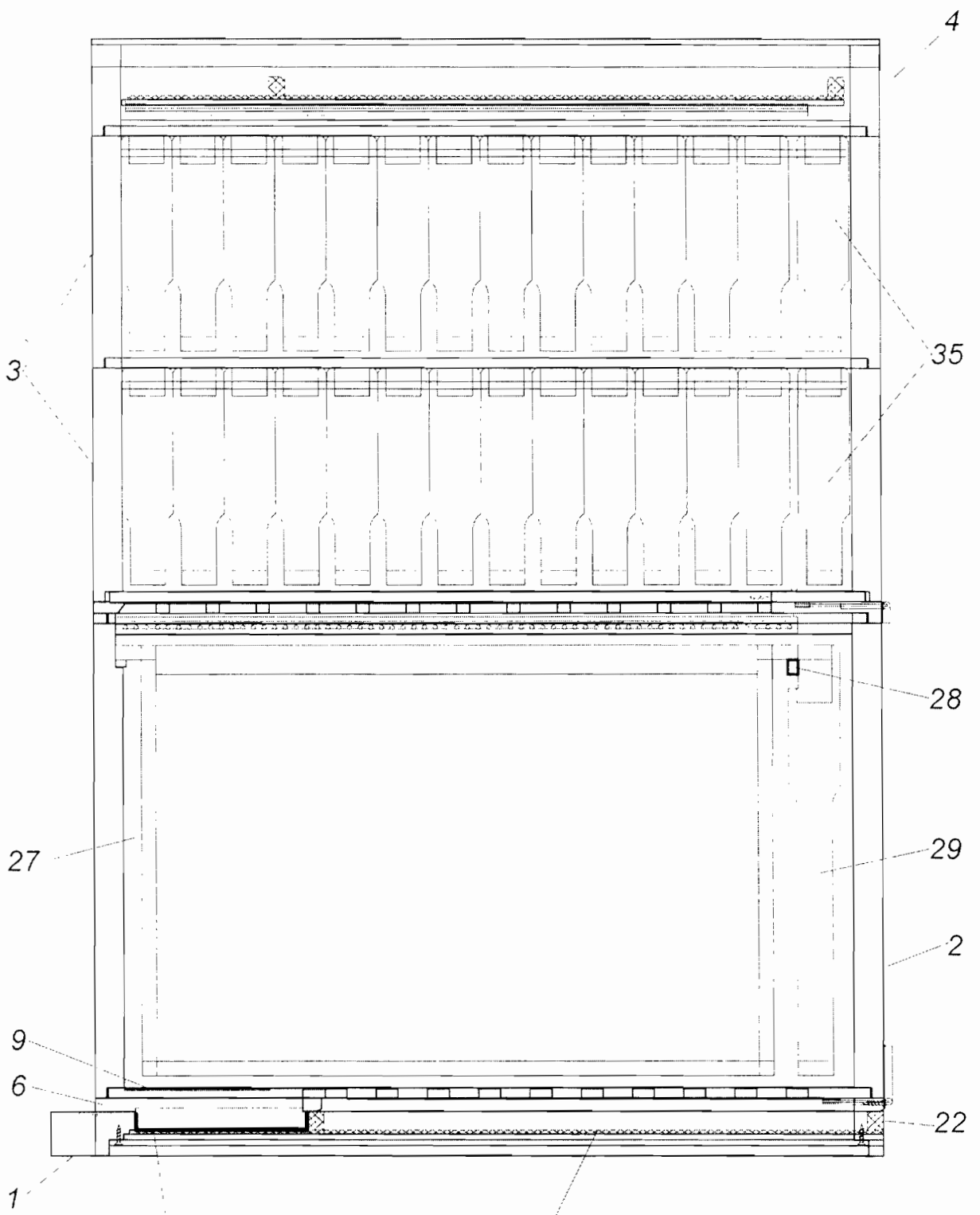


FIG 3

Q-2011-00359-
13-07-2011

FIG 4

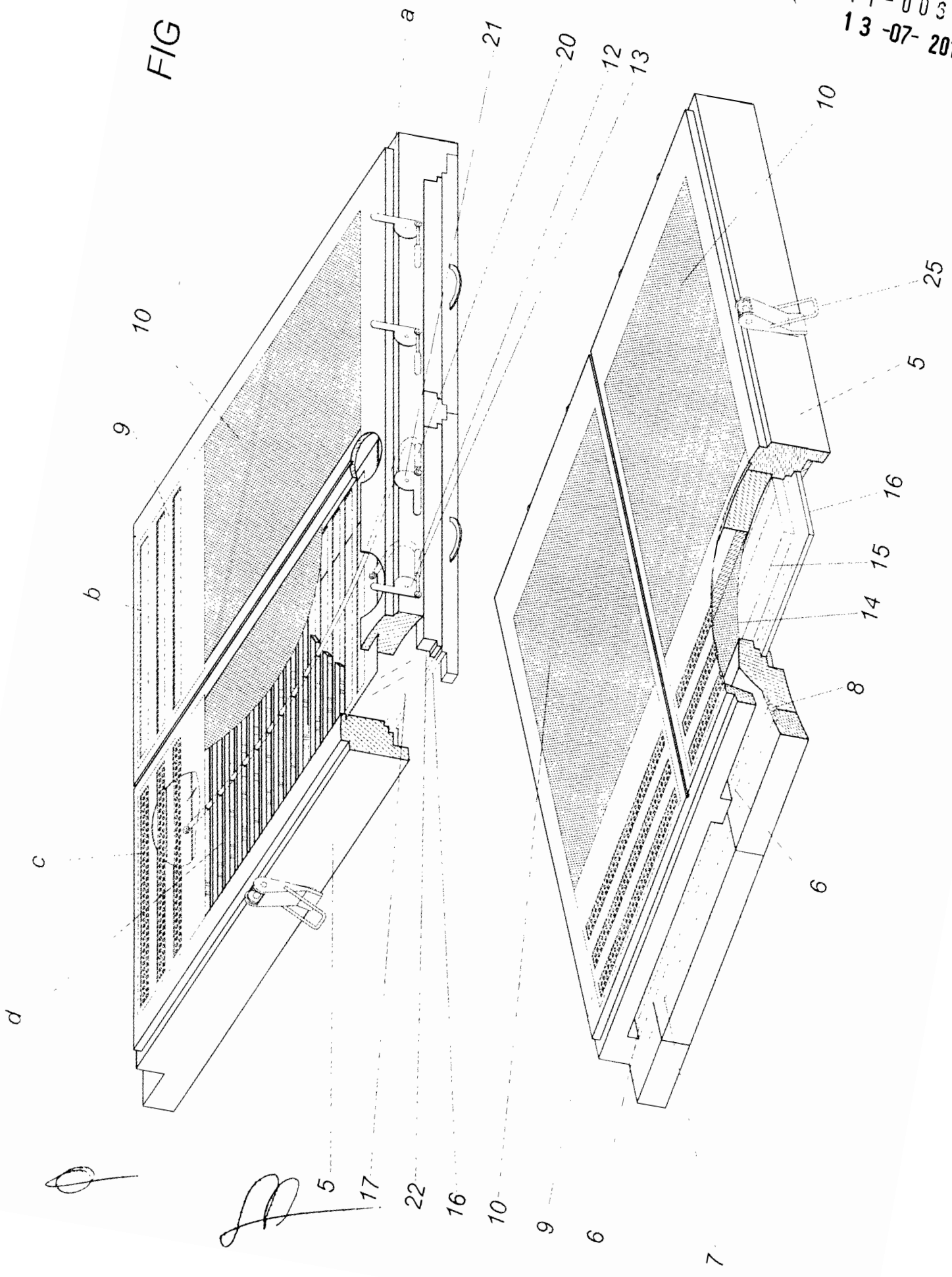


FIG 5

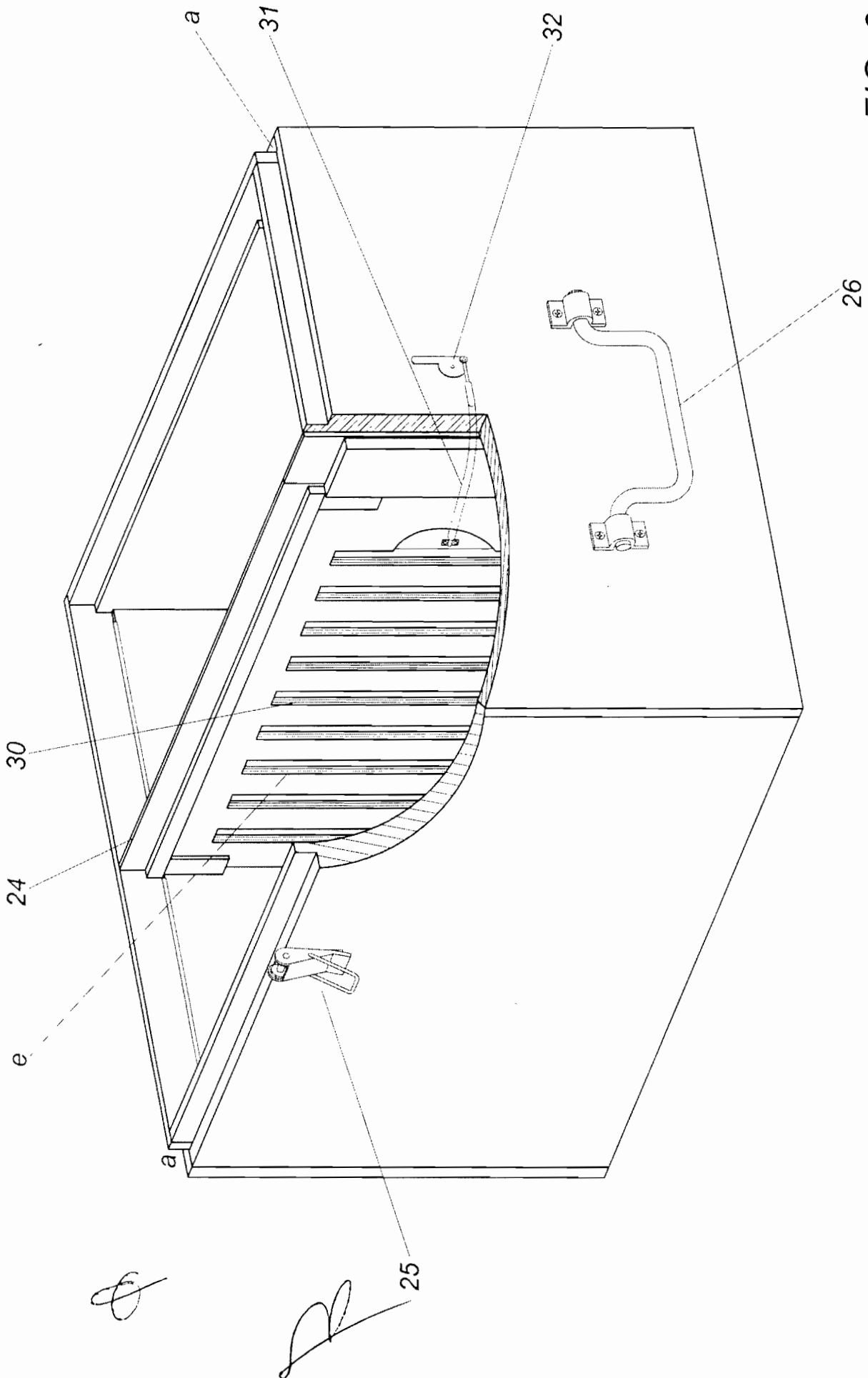


FIG 6

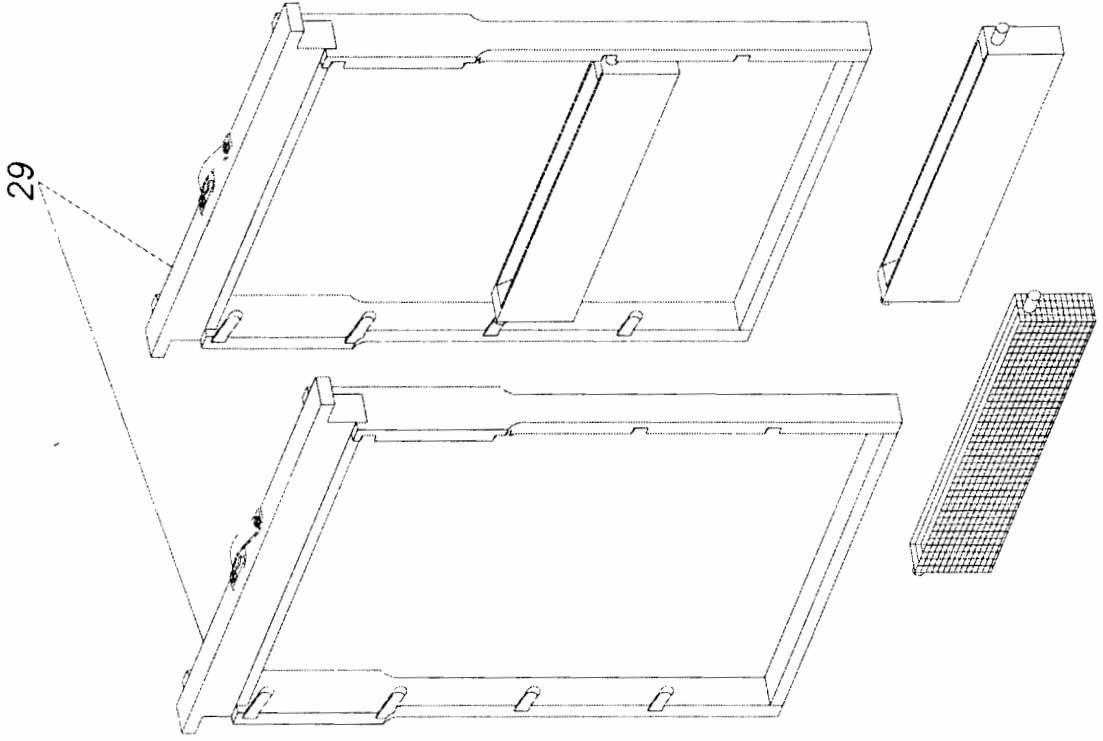


FIG 8

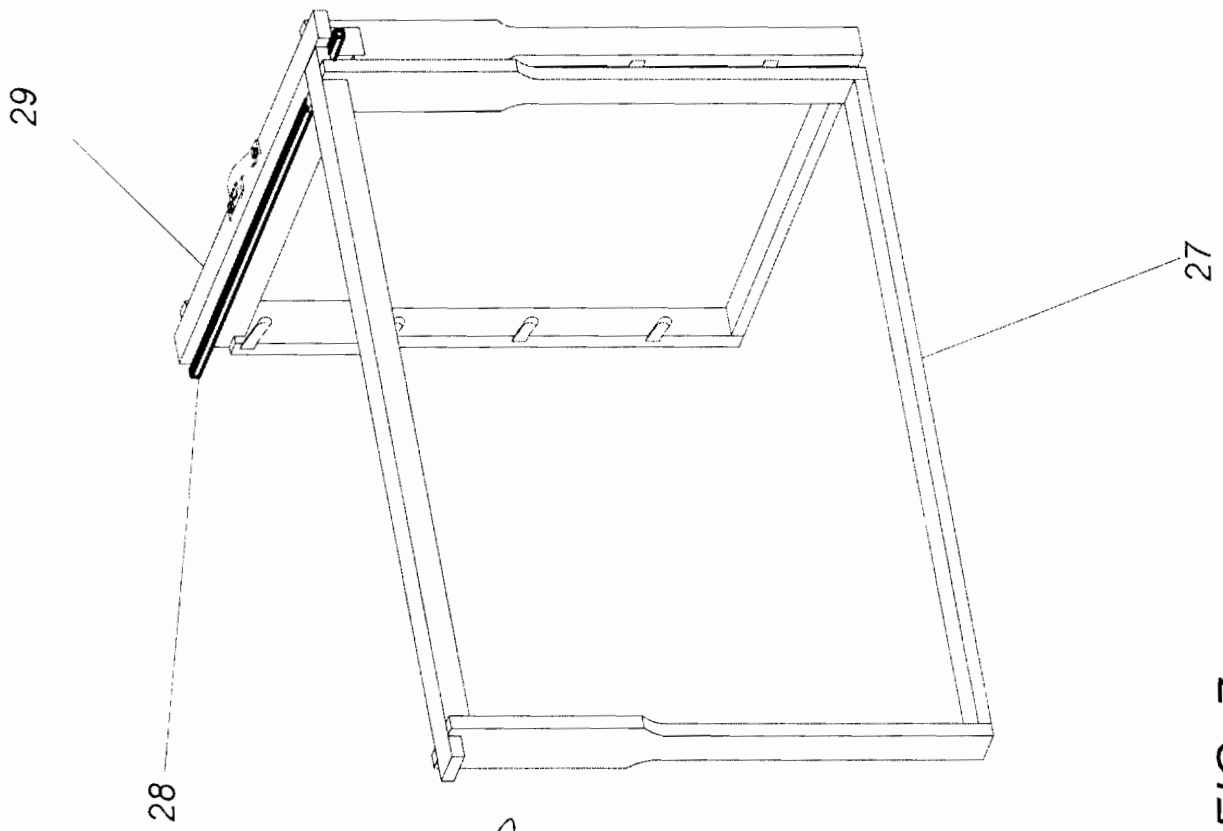


FIG 7

[Handwritten signature]

