



(12) CERERE DE BREVET DE INVENȚIE

(21) Nr. cerere: a 2012 00491

(22) Data de depozit: 03.07.2012

(41) Data publicării cererii:
28.12.2012 BOPI nr. 12/2012

(71) Solicitant:
• IANCU NADJA CLAUDIA,
ALEEA MACILOR NR. 10, BL. B6, SC. C,
AP. 53, CONSTANȚA, CT, RO

(72) Inventatori:
• IANCU NADJA CLAUDIA,
ALEEA MACILOR NR. 10, BL. B6, SC. C,
AP. 53, CONSTANȚA, CT, RO

(54) CASĂ JUCĂRIE

(57) Rezumat:

Invenția se referă la o casă de jucărie cu camere la parter și etaj, construibilă la diverse mărimi, care poate fi utilizată de copiii fie pentru a se juca cu păpușile, fie pentru a se juca în interiorul ei. Casa conform invenției este constituită dintr-un perete (1) fațadă, care este prevăzut cu niște uși (2 și 3) frontale, ce asigură accesul în camera (a) de la parter, precum și niște ferestre (4) simple, pentru o cameră (b) aflată la etaj, un perete (5) de colț, ce are o fereastră (6) dublă, un perete lateral (7), prevăzut cu o ușă (8) de acces lateral și o scară (9) de acces la o ușă (8), precum și cu un perete (10) lateral fără ferestre, și un perete (11) posterior, de asemenea, fără ferestre, între camera (a) de la parter și camera (b) de la etaj fiind prevăzută o scară (12) de acces la etaj, casa putând avea un număr nedeterminat de camere atât la parter, cât și la etaj, între camera (a) de la parter și camera (b) de la etaj este prevăzut un planșeu (13) cu grinzi cu rol de tavan, respectiv, de podea, în camera (a) de la parter fiind prevăzute niște panouri (14) culisante, pentru compartimentare, care sunt placate cu un material feros, pentru a permite fixarea unor piese magnetice, prin alăturarea cărora să se formeze diferite imagini, camerele putând fi mobilate cu diverse tipuri de mobilă; elementele componente ale

casei, cum sunt pereții, ferestrele, podelele, tavanul sau scările, sunt livrate fără decoruri, acestea putând fi decorate de către copii, prin vopsire cu vopseluri netoxice, cu autocolante sau colaje realizate din hârtie colorată și adeziv.

Revendicări: 5
Figuri: 3

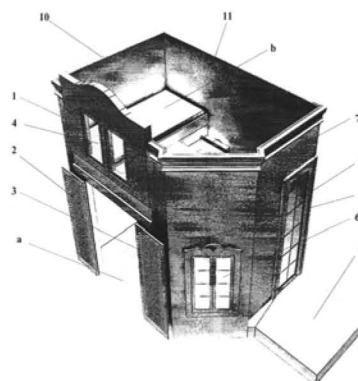
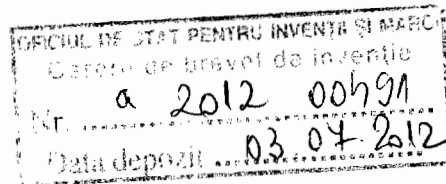


Fig. 1

Cu începere de la data publicării cererii de brevet, cererea asigură, în mod provizoriu, solicitantului, protecția conferită potrivit dispozițiilor art.32 din Legea nr.64/1991, cu excepția cazurilor în care cererea de brevet de invenție a fost respinsă, retrasă sau considerată ca fiind retrasă. Întinderea protecției conferite de cererea de brevet de invenție este determinată de revendicările conținute în cererea publicată în conformitate cu art.23 alin.(1) - (3).





CASĂ JUCĂRIE

Invenția se referă la o casă jucărie, care poate fi realizată la diferite mărimi, astfel încât să poată fi utilizată de copii, fie pentru a se juca cu păpuși fie pentru a se putea juca în interiorul ei.

Este cunoscută o casa jucărie, prezentată în brevetul **US688008**, care este realizată ca o construcție miniaturală cu parter și etaj, cu mai multe încăperi, prevăzute cu uși și ferestre și având un acoperiș, părțile laterale fiind realizate din niște panouri articulate cu ajutorul unei benzi din material textil sau cu ajutorul unui lanț, părțile laterale închise fiind rigidizate cu ajutorul unor bare diagonale, articulate pe structura casei și blocată cu ajutorul unui cui.

Este cunoscută, de asemenea o casa jucărie, prezentată în cererea de brevet **US2012015582 A1**, care este realizată ca o construcție miniaturală din panouri, care pot fi asamblate sau dezasamblate de copii mici, cu parter și mai multe etaje, cu mai multe încăperi, prevăzute cu scări interioare, uși, ferestre și balcoane, camerele, odată asamblate, putând fi suprapuse și fixate pentru a forma etajele superioare .

Problema tehnică pe care o rezolvă invenția constă în adaptarea dimensiunilor casei în funcție de locația în care este amplasată.

Casa jucărie conform invenției este are un perete de fațadă, care este prevăzut cu niște uși frontale, care asigură accesul în camera de la parter, precum și cu o fereastră demontabilă, pentru o cameră aflată la etaj, un perete de colț, care are o fereastră demontabilă, un perete lateral prevăzut cu o ușă de acces lateral și o scară de acces la ușa de acces lateral, precum și cu un perete lateral fără ferestre și un perete posterior, de asemenea fără ferestre, între camera de la parter și camera de la etaj fiind prevăzută o scară de acces, putând avea un număr de **n** camere atât la parter cât și la etaj, între camera de la parter și camera de la etaj este prevăzut un planșeu cu grinzi, cu rol de tavan, respectiv de podea, în camera de la parter fiind prevăzute niște panouri culisante, care permit compartimentarea spațiului după dorință, care sunt placate cu un material feros pentru a permite fixarea unor piese magnetice, prin alăturarea cărora să se formeze diferite imagini, camerele putând fi mobilate cu mobilă de dormitor, mobilă de bucătărie, machete de aparatură casnică, cum ar fi de exemplu aragaz, aspirator, etc. sau obiecte

sanitare, elementele componente ale casei, cum ar fi pereții, ferestrele, podelele, tavanul, scările sunt livrate fără decoruri, acestea putând fi decorate de copii, cu prin vopsire cu acuarele sau alte vopsele sau cu ajutorul unor autocolante.

Casa jucărie conform invenției prezintă următoarele avantaje:

- construcție rigidă și sigură;
- ușurință în asamblare/ dezasamblare;
- stimularea creativității copiilor.

Se dă în continuare un exemplu de realizare a invenției, în legătură și cu fig 1 și 2, care reprezintă:

- fig. 1, vedere laterală a casei, în reprezentare axonometrică;
- fig. 2, vedere laterală, cu ruptură parțială, a casei, în reprezentare axonometrică;
- fig. 3, vedere de sus a casei, în reprezentare axonometrică

Casa jucărie conform invenției este realizată dintr-un perete de **1** fațadă, care este prevăzută cu niște uși **2** și **3** frontale, care asigură accesul într-o cameră **a** de la parter, precum și cu niște ferestre **4** simple, pentru o cameră **b** aflată la etaj.

Casa este prevăzută de asemenea cu un perete **5** de colț, care are o fereastră **6** dublă, care poate fi prevăzută cu un grilaj de siguranță, neredat în desene, un perete **7** lateral prevăzută cu o ușă **8** de acces lateral și o scară **9** de acces la ușa **8** de acces lateral, precum și cu un perete **10** lateral fără ferestre și un perete **11** posterior, de asemenea fără ferestre.

Între camera **a** de la parter și camera **b** de la etaj este prevăzută o scară **12** de acces la etaj.

Camera **a** de la parter și camera **b** de la etaj sunt separate cu ajutorul unui planșeu **13** cu grinzi, cu rol de tavan, respectiv de podea. În camera **a** de la parter sunt prevăzute niște panouri **14** culisante, care permit compartimentarea spațiului după dorință.

Panourile **14** culisante sunt placate cu un material feros pentru a permite fixarea unor piese magnetice, prin alăturarea cărora să se formeze diferite imagini.

Casa poate fi realizată cu un număr de **n** camere, atât la parter cât și la etaj.

Camerele **a** de la parter și **b** de la etaj pot fi camere de zi, dormitoare, bucătărie sau baie, putând fi mobilate cu diferite mobile în miniatură, cum ar fi de exemplu mobilă de

sufragerie, mobilă de dormitor, mobilă de bucătărie, machete de aparatură casnică, cum ar fi de exemplu aragaz, aspirator, etc. sau obiecte sanitare.

Pereții casei sunt rigidizați cu ajutorul unor grinzi, neredate în desene pentru a asigura o construcție rigidă și a asigura siguranța copiilor, atunci când casa este realizată la o scară care să permită accesul copiilor în camerele de la parter, precum și în cele de la etaj.

Elementele componente ale casei, cum ar fi pereții, ferestrele, podelele, tavanul, scările sunt livrate fără decoruri, acestea putând fi decorate de copii, prin vopsire cu vopseluri ne toxice, precum și cu ajutorul unor autocolante sau colaje, realizate din hârtie colorată și adeziv.

REVENDICĂRI

1. Casă jucărie, care poate fi realizată la diferite mărimi pentru a permite jocul cu păpușile sau accesul copiilor în interiorul camerelor e la parter și etaj, **caracterizată prin aceea că** are un perete de (1) fațadă, care este prevăzut cu niște uși (2 și 3) frontale, care asigură accesul în camera (a) de la parter, precum și cu niște ferestre (6) simple, pentru o cameră (b) aflată la etaj, un perete (5) de colț, care are o fereastră (6) dublă, un perete lateral (7) prevăzut cu o ușă (8) de acces lateral și o scară (9) de acces la ușa (8) de acces lateral, precum și cu un perete (10) lateral fără ferestre și un perete (11) posterior, de asemenea fără ferestre, între camera (a) de la parter și camera (b) de la etaj fiind prevăzută o scară (12) de acces la etaj.
2. Casă jucărie, conform revendicării 1, **caracterizată prin aceea că** poate avea un număr de n camere atât la parter cât și la etaj.
3. Casă jucărie, conform revendicărilor 1 și 2, **caracterizată prin aceea că** între camera (a) de la parter și camera (b) de la etaj este prevăzut un planșeu (13) cu grinzi, cu rol de tavan, respectiv de podea, în camera (a) de la parter fiind prevăzute niște panouri (14) culisante, care permit compartimentarea spațiului după dorință, placate cu un material feros pentru a permite fixarea unor piese magnetice, prin alăturarea cărora să se formeze diferite imagini.
4. Casă jucărie, conform revendicărilor 1 și 3, **caracterizată prin aceea că** poate fi mobilată cu mobilă de dormitor, mobilă de bucătărie, machete de aparatură casnică, cum ar fi de exemplu aragaz, aspirator, etc. sau obiecte sanitare.
5. Casă jucărie, conform revendicărilor 1 la 4, **caracterizată prin aceea că** elementele componente ale casei, cum ar fi pereții, ferestrele, podelele, tavanul, scările sunt livrate fără decoruri, acestea putând fi decorate de copii, prin vopsire cu vopseluri ne toxice, precum și cu ajutorul unor autocolante sau colaje, realizate din hârtie colorată și adeziv.

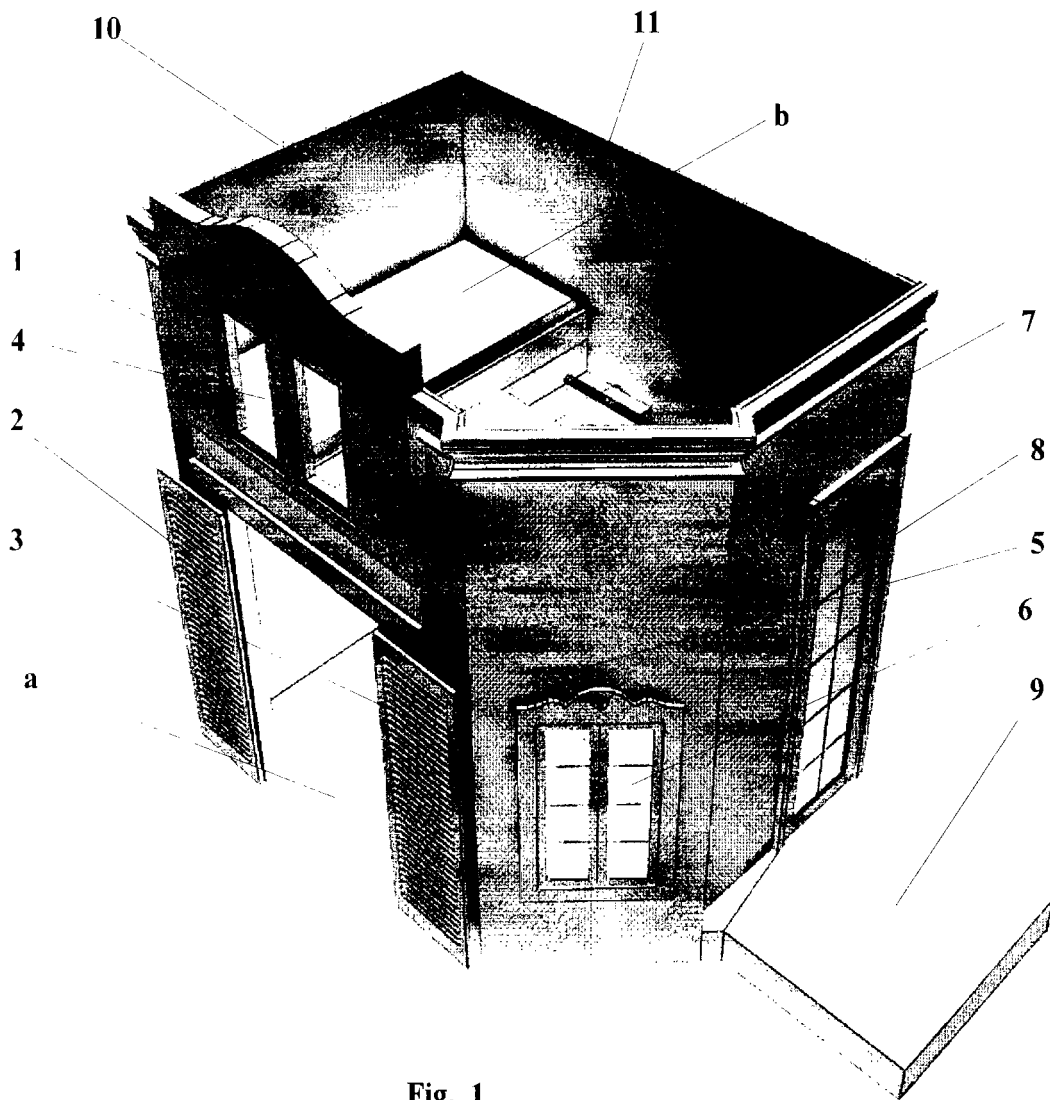


Fig. 1

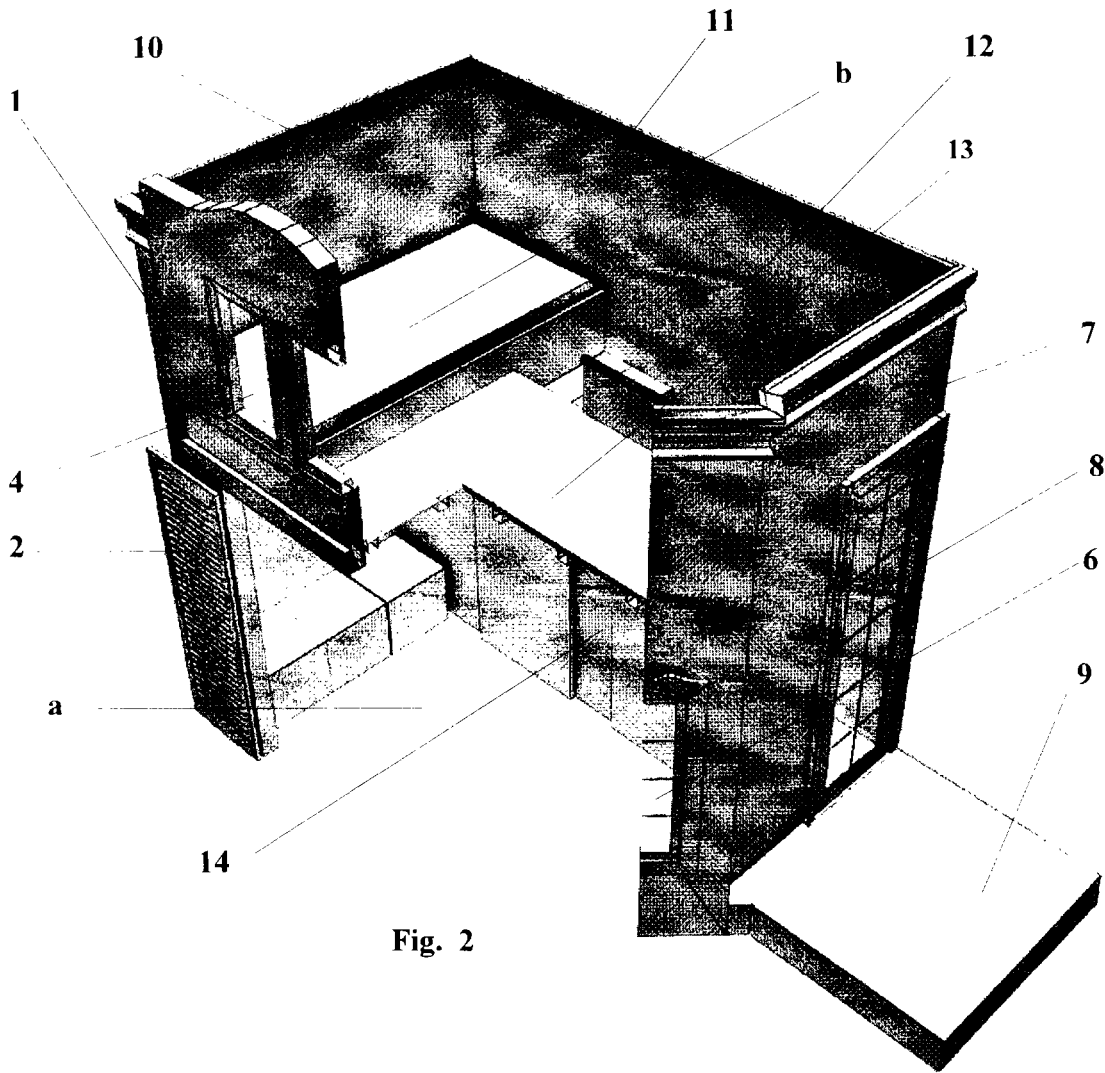


Fig. 2

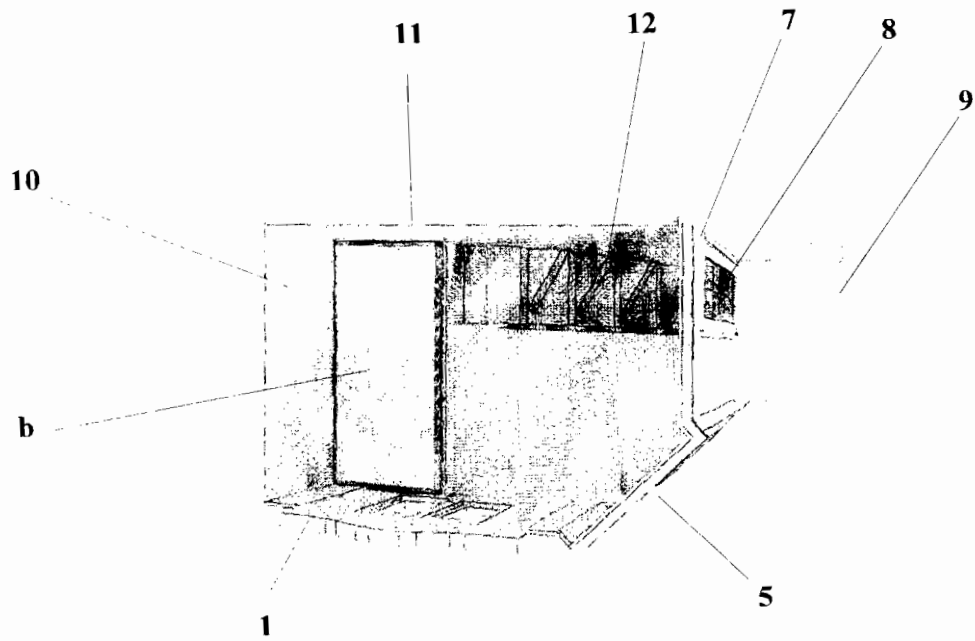


Fig. 3