

(12) CERERE DE BREVET DE INVENȚIE

(21) Nr. cerere: a 2011 00558

(22) Data de depozit: 15.06.2011

(41) Data publicării cererii:
28.12.2012 BOPI nr. 12/2012

(71) Solicitant:
• INSTITUTUL NAȚIONAL DE
CERCETARE-DEZVOLTARE PENTRU
MAȘINI ȘI INSTALAȚII DESTINATE
AGRICULTURII ȘI INDUSTRIEI
ALIMENTARE, - INMA,
BD.ION IONESCU DE LA BRAD NR. 6,
SECTOR 1, BUCUREȘTI, B, RO

(72) Inventatori:
• CONSTANTIN NICOLAE,
STR. VALEA IALOMIȚEI NR.1A, BL.C18A,
SC.2, AP.69, SECTOR 6, BUCUREȘTI, B,
RO;
• GANEA CRISTU IOAN, STR. AVIAȚIEI
NR.23, BL.14D, SC.1, ET.1, AP.6,
SECTOR 1, BUCUREȘTI, B, RO;
• SORICĂ CRISTIAN MARIAN,
STR.DUNĂRII, BL.D15, SC.A, AP.16,
ROȘIORII DE VEDE, TR, RO

(54) SECȚIE DE PLANTAT RIZOMI

(57) Rezumat:

Invenția se referă la un echipament agricol, destinat plantării rizomilor cu forme neregulate, cum ar fi cei de *Miscanthus*. Echipamentul conform invenției se compune dintr-un cadru (1) metalic, fixat printr-un suport (2) de un cadru (A) al unei mașini agricole, pe care se montează un deschizător (3) de rigolă, deasupra căruia este plasat un tub (4) ce are secțiunea interioară reglabilă, și posibilitatea reglării poziției față de cavitatea deschizătorului (3) de rigolă prin intermediul unei brățări (10), în partea posterioară a cadrului (1) fiind montate două discuri (5) concave, cu posibilitate de reglare a unui unghi (α) de atac dintre ele, o roată (6) de tasare susținută cu un resort (8), un scaun (7) pentru operator și o platformă (9) suport pentru materialul de plantat.

Revendicări: 1
Figuri: 2

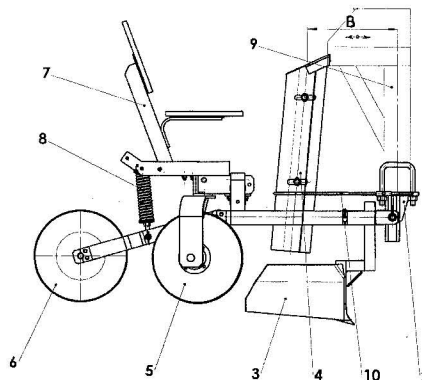


Fig. 1



SECȚIE DE PLANTAT RIZOMI

15

| |
|--|
| OFICIUL DE STAT PENTRU INVENȚII ȘI MĂRCI |
| Cerere de brevet de invenție |
| Nr. <i>a</i> 2011 00558 |
| Data depozit <i>15-06-2011</i> |

Invenția se referă la un echipament tehnic agricol destinat plantării rizomilor cu forme neregulate (ex. Miscanthus).

În practica agricolă se folosește o gamă largă de mașini de plantat produse vegetale (tuberculi, stoloni, răsaduri, rizomi etc) în prealabil sortate / calibrate pe categorii de dimensiuni. Rizomii cu forme neregulate, cum ar fi cei de Miscanthus se plantează semimecanizat cu dispozitive simple care nu realizează reglarea distanței între aceștia pe rând sau adâncimea de plantare în sol.

Dezavantajele acestor mașini în privința plantării rizomilor de Miscanthus constau în faptul că sunt dimensionate anume pentru produsele de formă aproape regulată, fără radicule, muguri, ș.a., exemplu cartof, și nu au sistem de reglare a tubulaturii prin care sunt dirijate produsele agricole de plantat în căderea liberă spre spațiul de plantare, sau nu permit discurilor mașinilor de plantat răsaduri să preia forme atât de diferite ca ale rizomilor acestei plante energetice.

Se cunoaște dintr-o cerere depusă anterior cu nr. A2009/00216 o variantă de astfel de secție compusă în mare din aceleași elemente, care are dezavantajul că tubul prin care cad rizomii având formă fixă, ori se infundă cu rizomii prea mari, ori nu urmaresc precizia de plantare pe rând a rizomilor prea mici, iar roata de tasare nu executa operatia corespunzătoare diferitelor forme și dimensiuni ale materialului saditor, și nici discurile fixe nu acopera în totalitate plantele.

Problema tehnică pe care o rezolvă invenția este plantarea semimecanizată a rizomilor cu forme și dimensiuni neregulate, care au un sistem de dezvoltare variat.

Se dă în continuare un exemplu de realizare a invenției în legătură și cu figurile 1 și 2 care reprezintă:

Fig. 1 – vedere laterală a secției;

Fig. 2 – vedere de sus a secției.

Secția de plantat rizomi se montează pe cadrul unei mașini agricole din categoria cultivatoare sau semănători purtate, și se compune dintr-un cadru pe care se montează un deschizător de rigolă deasupra căruia se află un tub reglabil ca dimensiune interioară; la partea posterioară a cadrului se montează două discuri concave cu posibilitate de reglare a unghiului de atac și distanței dintre ele și o roată de tasare cu posibilitate de reglare a forței de apăsare; cadrul secției este prevăzut cu un scaun pentru operator și un suport pentru materialul de plantat.



Secția de plantat rizomi elimină dezavantajele menționate mai sus prin aceea că:

- se poate folosi o gamă largă de dimensiuni a rizomilor cu forme neregulate care pot fi plantați fără o sortare pe dimensiuni și fără eliminarea numărului minim de muguri vitali;
- se realizează o plantare la adâncime dirijată corespunzătoare sortului de rizomi și la o distanță corespunzătoare între rânduri prin posibilitatea montării cu ușurință a mai multor secții pe cadrul mașinii.

Modul de funcționare al secției de plantat rizomi cu forme și dimensiuni neregulate, montată în diferite module ca număr pe un cadru metalic clasic A și compusă din cadrul **1** fixat printr-un suport **2** de cadrul A, constă în realizarea unui șanț cu deschizătorul de rigole **3** prin care operatorul așezat pe un scaun **7** distribuie câte un rizom din platforma suport **9** prin tubul **4** reglabil ca secțiune interioară și față de cavitatea deschizătorului de rigolă, fiind dirijat în interiorul șanțului format, apoi acoperit total de pământul adunat de discurile concave **5**, reglabile ca unghi de atac α și ca distanță între ele **D** și tasat de roata **6** care are posibilitatea ca prin resortul **8** montat în diferite poziții să varieze forța de apăsare pe sol.



Revendicări

1. Secția de plantat rizomi montată pe un cadru metalic clasic **A** al unei mașini agricole din categoria cultivatoare sau semănători purtate, fiind alcătuită dintr-un cadru **1** fixat printr-un suport **2** de cadrul **A**, pe care se montează un deschizător de rigolă **3**, un tub **4** fixat cu o brățară **10**, o pereche de discuri concave **5** cu posibilitate de reglare a unghiului de atac α și a distanței dintre ele **D**, o roată de tasare **6** în partea posterioară susținută cu un resort **8**, un scaun **7** și o platformă suport **9** pentru materialul de plantat, **caracterizată prin aceea că** tubul **4** are secțiune interioară reglabilă fiind realizat din două jgheaburi suprapuse partial si cu posibilitate de fixare cu șuruburi prin găuri alungite, precum și posibilitatea reglării poziției **B** față de cavitatea deschizătorului de rigolă **3** prin brățara **10**.



[Handwritten signature]

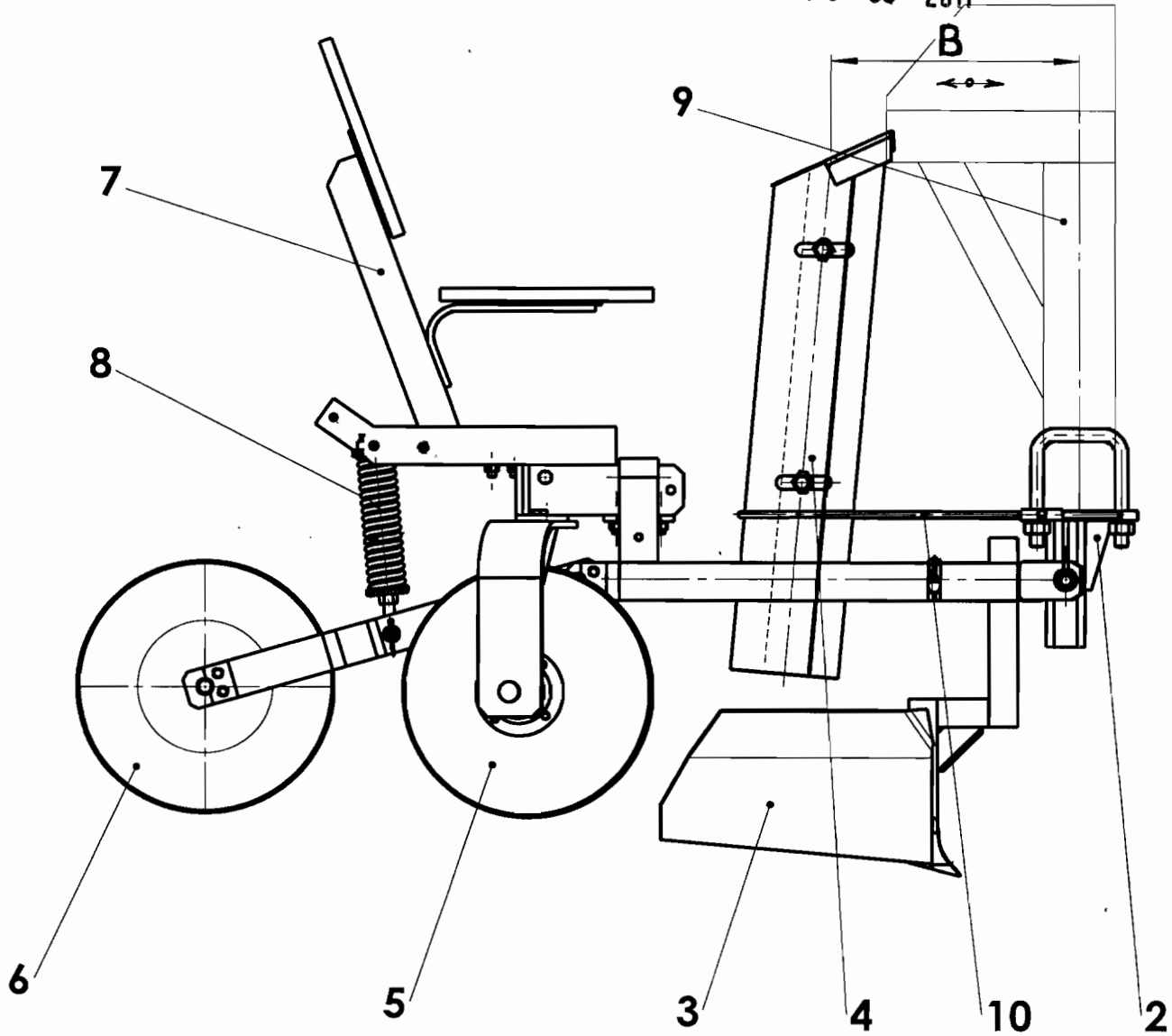


Figura 1

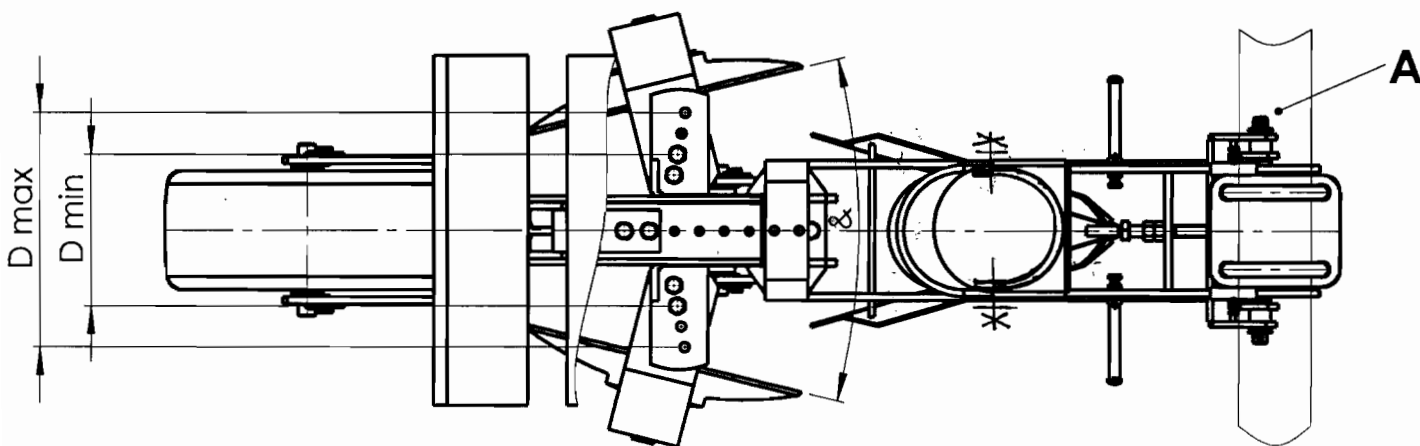


Figura 2

