



(12)

BREVET DE INVENȚIE

(21) Nr. cerere: **a 2011 00388**

(22) Data de depozit: **22.04.2011**

(45) Data publicării mențiunii acordării brevetului: **30.07.2015** BOPI nr. **7/2015**

(41) Data publicării cererii:
29.11.2012 BOPI nr. **11/2012**

(73) Titular:
• **STAN CĂLIN DARIUS, STR.BUFTEA
NR. 10, AP.2, CLUJ-NAPOCA, CJ, RO**

(72) Inventatori:
• **STAN CĂLIN DARIUS, STR. BUFTEA
NR. 10, AP.2, CLUJ-NAPOCA, CJ, RO**

(74) Mandatar:
**CABINET DE PROPRIETATE
INDUSTRIALĂ CIUPAN CORNEL,
STR. MESTECENILOR NR. 6, BL. 9E, AP. 2,
CLUJ NAPOCA, JUDEȚUL CLUJ**

(56) Documente din stadiul tehnicii:
**CN 2829228 Y; ES 1046967 U;
CN 2717128 Y**

(54) **ANSAMBLU CARCASĂ CU ACCESORII PENTRU UN
TELEFON MOBIL**



RO 127997 B1

1 Invenția se referă la un ansamblu carcasă cu accesorii pentru un telefon mobil, care
2 conține una sau mai multe unități cu rol de implementare a unor noi funcții, cum ar fi spray
3 cu parfum, spray de dezinfectat sau de curățat ochelari, ecranul sau alte obiecte personale,
4 brichetă sau rezervă de medicament.

5 În general, telefoanele mobile sunt aparate purtate în permanență de către utilizatori.
6 Din acest considerent, telefoanelor mobile li s-au adăugat diverse funcții complementare
7 funcției de bază, cum ar fi cameră foto, cameră video, radio, spray cu parfum etc.

8 Din acest considerent, introducerea unei funcții complementare de pulverizare a unor
9 substanțe odorizante sau de înmagazinare a unor rezerve de medicamente prezintă avantaje
10 suplimentare.

11 Documentele **CN 2829228Y**, **ES 1046967U** și **CN 2717128Y** dezvăluie carcase de
12 telefon prevăzute cu cel puțin un locaș lateral, având o deschidere la partea superioară și
13 destinat găzduirii diferitelor articole de uz intim sau personal, cum ar fi un distribuitor de
14 parfum sau o brichetă.

15 Brevetul **US 2006062408** "Mobile phone having perfume spraying apparatus" prezintă
16 un telefon mobil prevăzut cu spray cu parfum alcătuit dintr-o unitate de stocare a parfumului,
17 o unitate de pulverizare, o cameră cu parfum cuplată la unitatea de pulverizare printr-o canal
18 de acces și o unitate de presurizare cu element piezoelectric care pulverizează parfumul
19 printr-o duză. Dezavantajul principal al acestei invenții constă în complexitatea soluției și în
20 dificultatea de integrare a subansamblurilor componente în carcasa unui telefon mobil, fără
21 a afecta dimensiunile de gabarit ale telefonului.

22 Brevetul **DE 202005003793** prezintă un telefon mobil cu un cartuș de spray introdus
23 prin partea îngustă a telefonului, utilizând balamalele. Cartușul, plasat la partea inferioară
24 a telefonului, conține o soluție de pulverizare care este pulverizată prin acțiunea unui buton
25 de eliberare. Dezavantajul acestei soluții constă în dificultatea de montare a cartușului prin
26 utilizarea unei balamale și în dificultatea integrării soluției într-o carcasă clasică. Un alt
27 dezavantaj este legat de amplasarea cartușului la partea inferioară, manevrarea acestuia
28 nefiind la îndemâna utilizatorului.

29 Problema pe care o rezolvă invenția de față este integrarea ușoară a unor accesorii
30 pentru funcții complementare cum ar fi spray, medicament, brichetă într-un ansamblu
31 carcasă cu accesorii pentru un telefon mobil - caracterizat prin simplitate constructivă și
32 flexibilitate - ansamblu care oferă o flexibilitate privind umplerea sau schimbarea rezervelor
33 și o bună operabilitate.

34 Ansamblul carcasă cu accesorii pentru un telefon mobil, conform invenției, alcătuit
35 dintr-o carcasă frontală prevăzută cu o tastatură, și o carcasă posterioară definind împreună
36 cu carcasa frontală un locaș interior de introducere a unui telefon mobil, ansamblul fiind
37 prevăzut cu o unitate de pulverizare conectată cu un rezervor dispuse ambele în interiorul
38 spațiului definit de cele două carcase frontală și posterioară, rezolvă problema propusă prin
39 aceea că rezervorul are o formă de U cu laturile inegale și este fixat între muchiile laterale
40 și inferioară ale telefonului mobil și muchiile laterale și inferioară ale carcasei frontale prin
41 intermediul unor suporturi în formă de U, și prin aceea că unitatea de pulverizare, dispusă
42 în continuarea laturii mai scurte a rezervorului, este prevăzută cu niște canale orizontale care
43 cooperează cu niște cleme pentru fixarea unității de pulverizare în interiorul spațiului definit
44 de cele două carcase frontală și posterioară.

45 Rezervorul conform invenției conține substanțe cosmetice, de igienă, de curățire sau
46 dezinfecție, și este prevăzut cu o supapă de reîncărcare. Într-o formă de realizare a invenției,
47 carcasa frontală este prevăzută la partea superioară cu un capac care permite accesul la un
48 buton de acționare a unității de pulverizare.

RO 127997 B1

Prin aplicarea invenției, se obțin următoarele avantaje:	1
- oferă un telefon cu multiple funcții suplimentare, în soluții ieftine și fiabile;	
- se pot realiza variante de telefon cu unități pentru diverse produse cosmetice;	3
- se pot realiza variante de telefon cu unități pentru curățarea unor obiecte personale, cum ar fi ochelarii;	5
- se pot realiza variante de telefon cu o unitate care să conțină o rezervă de medicament care se poate dovedi deosebit de utilă în situații limită;	7
- se pot realiza variante de telefon prevăzute cu brichetă sau variante combinate.	
Se dau în continuare exemple de aplicare a invenției, pentru o carcasă de telefon, exemplele nefiind limitative, prin faptul că la nevoie toate caracteristicile carcaserii pot fi preluate pentru o husă de telefon. Exemplele de realizare sunt redată în legătură cu fig. 1, 2, ..., 14, care reprezintă:	9
- fig. 1, ansamblul carcasă de telefon, cu o unitate de pulverizare, vedere în perspectivă din față;	11
- fig. 2, ansamblul carcasă de telefon, cu două unități de pulverizare, vedere în perspectivă, din spate;	13
- fig. 3, ansamblul carcasă de telefon, cu două unități de pulverizare, cu un capac ridicat, vedere în perspectivă, din spate;	15
- fig. 4, ansamblul carcasă de telefon, cu două unități de pulverizare, vedere în perspectivă, din spate, cu carcasa spate eliminată;	17
- fig. 5, carcasa propriu-zisă, în varianta cu două unități de pulverizare, vedere în perspectivă, din spate;	19
- fig. 6, secțiune cu un plan orizontal a carcaserii din fig. 5;	21
- fig. 7, unitatea de pulverizare, vedere în perspectivă;	23
- fig. 8, ansamblul carcasă de telefon, cu o unitate de pulverizare cu rezervor în "U", vedere în perspectivă, din spate, cu carcasa spate eliminată;	25
- fig. 9, carcasa propriu-zisă pentru ansamblul din fig. 8, vedere în perspectivă;	27
- fig. 10, ansamblul carcasă de telefon, cu brichetă și cu unitate de pulverizare, vedere în perspectivă, din spate, cu carcasa spate eliminată, în funcționare ca brichetă;	29
- fig. 11, ansamblul carcasă de telefon, în varianta cu brichetă și cu unitate de pulverizare, vedere în perspectivă, din spate, cu carcasa spate eliminată, în funcționare ca spray;	31
- fig. 12, ansamblul carcasă de telefon, în varianta cu brichetă și cu unitate de pulverizare, vedere în perspectivă cu supapele de reîncărcare;	33
- fig. 13, ansamblul carcasă de telefon, cu o rezervă de medicament, vedere din spate cu carcasa spate eliminată;	35
- fig. 14, ansamblul carcasă de telefon, cu o rezervă de medicament, vedere în perspectivă, din spate, cu carcasa spate eliminată.	37
Într-un prim exemplu de realizare a invenției (fig. 1...7), se prezintă în perspectivă un ansamblu carcasă 1 a unui telefon mobil, carcasă prevăzută cu una sau cu două unități de pulverizare. Ansamblul carcasă 1 este alcătuit dintr-o carcasă frontală 2 prevăzută cu o tastatură 3, cu un ecran 4 și dintr-o carcasă spate 5, cu rol de închidere a carcaserii 1. Un capac 6 are rolul de a permite accesul la un buton 7 de acționare a unei unități de pulverizare 8. Butonul 7 este prevăzută cu un pulverizator 9. Unitatea de pulverizare 8 are rolul de pulverizare a unei substanțe cosmetice de tip parfum, deodorant, apă de gură sau a unei substanțe de curățare sau dezinfectie. În mod evident, se pot utiliza și alte substanțe cosmetice sau de curățare a unor obiecte personale.	39
Ridicarea capacului 6 permite utilizatorului să acționeze butonul 7 și, de asemenea, ieșirea în exteriorul carcaserii a substanței pulverizate.	41
	43
	45
	47

RO 127997 B1

1 Pentru o integrare mai eficientă în interiorul carcasei 2 și pentru o fixare mai rapidă
și mai ușoară, într-o variantă de realizare nelimitativă, unitatea de pulverizare 8 prezintă în
3 secțiune transversală o formă pătrată sau dreptunghiulară.

5 Fixarea unităților de pulverizare 8 se face cu ajutorul unor cleme 10 și 11, dispuse
pe unul sau mai multe rânduri. Clemele 10 sunt amplasate spre părțile laterale ale carcasei
2, iar clemele 11 sunt amplasate spre interior, în vecinătatea telefonului propriu-zis 12. Cle-
7 mele 10 și 11 fac corp comun cu carcasa frontală 2, dar există posibilitatea de a fi realizate
monobloc cu carcasa spate 5 sau de a fi realizate ca piese separate.

9 Unitatea de pulverizare 8 este prevăzută cu unul sau mai multe rânduri de canale 13
și 14, identice. Unitatea de pulverizare 8 prezintă în secțiune transversală o formă pătrată
11 sau dreptunghiulară, fapt ce conferă o utilizare mai eficientă a spațiului dintre carcasă și
telefonul propriu-zis 12. Canalele 13 și 14 sunt amplasate, în opoziție, pe fața cu
13 pulverizatorul 9 și pe fața opusă acesteia. În acest fel, poate fi utilizată aceeași unitate de
pulverizare în cazul unei carcase cu două unități de pulverizare, poziția acesteia fiind
15 interschimbabilă (stânga-dreapta).

17 Distanța dintre canalele 13 și 14, precum și distanța dintre clemele 10 și 11, sunt
stabilite astfel încât să permită montarea unităților de pulverizare.

19 Clemele 10 și 11 sunt prevăzute cu niște opritori 10a și 11a, pentru menținerea
unităților de pulverizare 8 în carcasa 2. Decupările 10b și 11b permit deformarea elastică a
clemelor 10 și 11 atunci când se montează unitățile de pulverizare.

21 Capacele 6 și butoanele 7 sunt amplasate pe partea superioară a carcasei 1, dar în mod
nelimitativ, ele pot fi amplasate în spatele carcasei sau în orice parte a acesteia. Amplasarea
23 pe partea superioară oferă avantaje de ordin ergonomic.

25 Unitatea de pulverizare 8 poate fi concepută de forma unei rezerve schimbabile,
asemănătoare unor mostre de parfum spray. Unitatea de pulverizare 8 conține butonul 7 cu
pulverizatorul 9 și rezervorul de substanța 8a și, eventual, o supapă de reîncărcare 8b,
27 amplasată la partea inferioară a rezervorului.

29 Rezervorul de substanță 8a poate fi integrat în unitatea de pulverizare 8 (fig. 7) sau
poate fi conceput ca un rezervor special, conectat la unitatea 8 și având un orificiu cu supapă
de reîncărcare 8b. Supapa 8b permite reîncărcarea rezervorului 8a atunci când este
31 necesar.

33 Al doilea exemplu de realizare a invenției (fig. 8 și 9) se referă la un ansamblu
carcasă 1 a unui telefon mobil prevăzut cu o unitate de pulverizare 15 cu rezervor 16, în
formă de U. Unitatea de pulverizare 15 este similară unității de pulverizare 8, dar mai scurtă
35 și are doar un rând de canale 13 și 14, fiind fixată cu un singur rând de cleme 10 și 11.

37 Un suport 17, în formă de U, amplasat în carcasa 2, paralel cu clemele 10 și 11 la o
distanță de 15-30 mm de acesta are rolul de fixare a unității 8 și a rezervorului 16.

39 Distanța dintre clemele 10, 11 și suportul 17 este cu 0.1-0.2 mm mai mică decât
distanța de la baza unității 15, care se fixează pe suportul 17, până la canalele 13 și 14,
astfel încât se realizează o fixare cu strângere.

41 Suporturile 18 și 19, identice cu suportul 17, au rolul de susținere a rezervorului 16.
O supapă 20 permite reîncărcarea rezervorului 16.

43 Al treilea exemplu de realizare a invenției (fig. 10, 11 și 12) se referă la un ansamblu
carcasă de telefon prevăzut cu o unitate de pulverizare 8 și cu o brichetă 21. Aprinderea
45 brichetei poate fi comandată odată cu deschiderea capacului 6b, aferent acesteia sau prin
acționarea unui buton de pe tastatura 3 sau a unui alt buton conceput special pentru această
47 funcție și amplasat lateral pe carcasa 1 a telefonului.

RO 127997 B1

- Prin acționarea succesivă a capacelor **6a** sau **6b**, se poate utiliza fie bricheta **21**, fie unitatea de pulverizare **8**. 1
- Atât bricheta **21**, cât și unitatea **8**, se fixează prin intermediul clemelor **10** și **11** și al canalelor **13** și **14**. În mod evident, există posibilitatea altor modalități de fixare. 3
- Reîncărcarea brichetei sau a unității de pulverizare **8** se poate face prin supapele **22**. 5
- Al patrulea exemplu de realizare a invenției (fig. 13 și 14) reprezintă un ansamblu carcasă cu o rezervă de medicament, cum ar fi cel pentru boli pulmonare. 7
- Carcasa **2** conține o rezervă **23** compusă dintr-o capsulă cu medicament **24**, o pâlnie cu ac **25**, prevăzută cu un manșon de protecție **26**. 9
- Carcasa **2** este prevăzută cu trei nervuri **27** de montare a capsulei **24**, a pâlniei **25** cu manșonul de protecție **26**. Un suport elastic **28** are rolul de susținere și etanșare a pâlniei **25** spre partea exterioară, iar un capac **29** permite ieșirea pâlniei. 11
- După ridicarea capacului **6** și deschiderea capacului **29**, se apasă capsula **24**, se deformează manșonul elastic de protecție **26**, iar acul pătrunde în capsula **24**. Apăsând în continuare, pâlnia **25** trece prin suportul elastic **28** și iese în afara carcasei **2**, oferind accesul utilizatorului la medicament. 15
- Pentru a se evita dezvoltarea unor bacterii în zona de acces, în special datorită căldurii telefonului, se vor utiliza materiale care previn dezvoltarea bacteriilor. 17
- În alte exemple de realizare, nelimitative, carcasa de telefon poate oferi combinații între oricare dintre funcțiile prezentate în cele patru exemple. 19

RO 127997 B1

Revendicări

1

3

1. Ansamblu carcasă cu accesorii pentru un telefon mobil (1), alcătuit dintr-o carcasă frontală (2) prevăzută cu o tastatură (3) și o carcasă posterioară (5) definind împreună cu carcasa frontală (2) un locaș interior de introducere a unui telefon mobil (12), ansamblul fiind prevăzut cu o unitate de pulverizare (15) conectată cu un rezervor (16), dispuse ambele în interiorul spațiului definit de cele două carcase frontală (2) și posterioară (5), **caracterizat prin aceea că rezervorul (16) are o formă de U cu laturile inegale și este fixat între muchiile laterale și inferioară ale telefonului mobil și muchiile laterale și inferioară ale carcasei frontale (2) prin intermediul unor suporturi (17,18,19) în formă de U, și prin aceea că unitatea de pulverizare (15), dispusă în continuarea laturii mai scurte a rezervorului (16), este prevăzută cu niște canale orizontale (13,14) care cooperează cu niște cleme (10,11) pentru fixarea unității de pulverizare (15) în interiorul spațiului definit de cele două carcase frontală (2) și posterioară (5).**

7

9

11

13

15

2. Ansamblu conform revendicării 1, **caracterizat prin aceea că rezervorul (16) conține substanțe cosmetice, de igienă, de curățire sau dezinfecție și este prevăzut cu o supapă (20) de reîncărcare.**

17

19

3. Ansamblu conform revendicării 1, **caracterizat prin aceea că respectiva carcasă frontală (2) este prevăzută la partea superioară cu un capac (6) care permite accesul la un buton (7) de acționare a unității de pulverizare (15).**

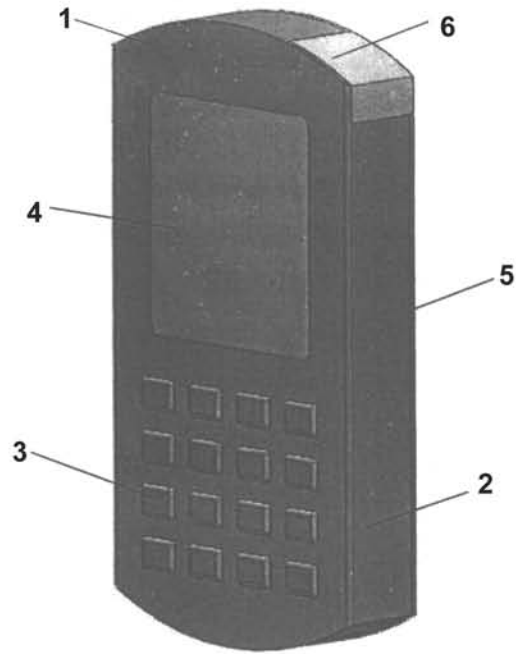


Fig. 1

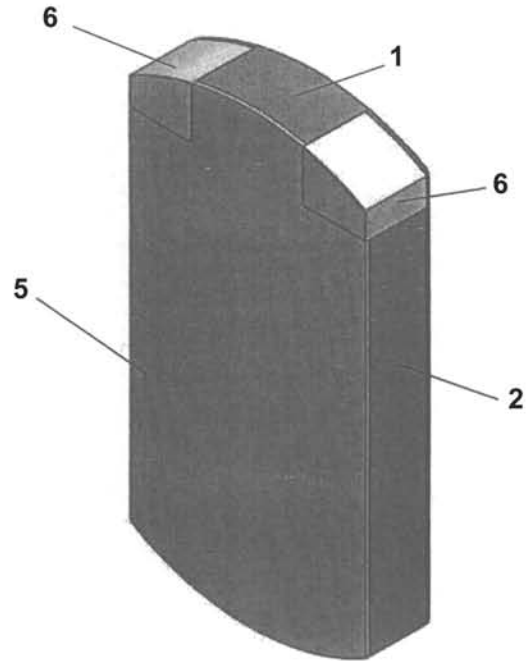


Fig. 2

(51) Int.Cl.
H04M 1/02 (2006.01);
H04M 1/21 (2006.01)

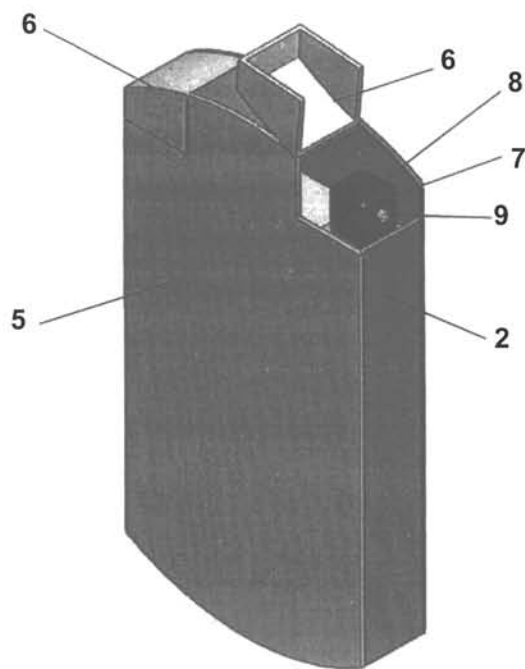


Fig. 3

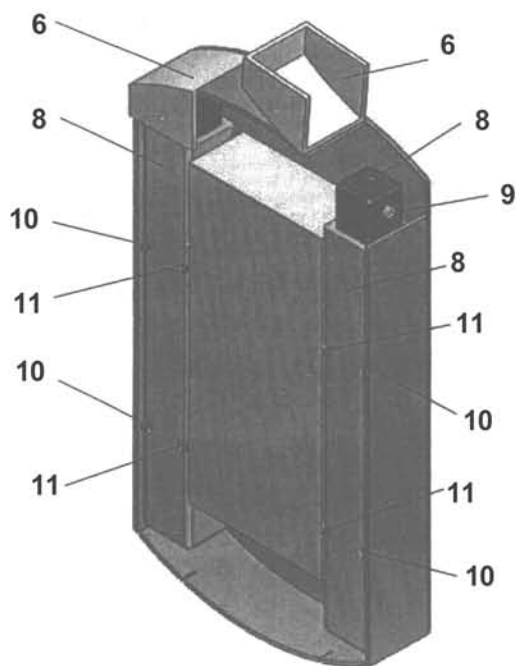


Fig. 4

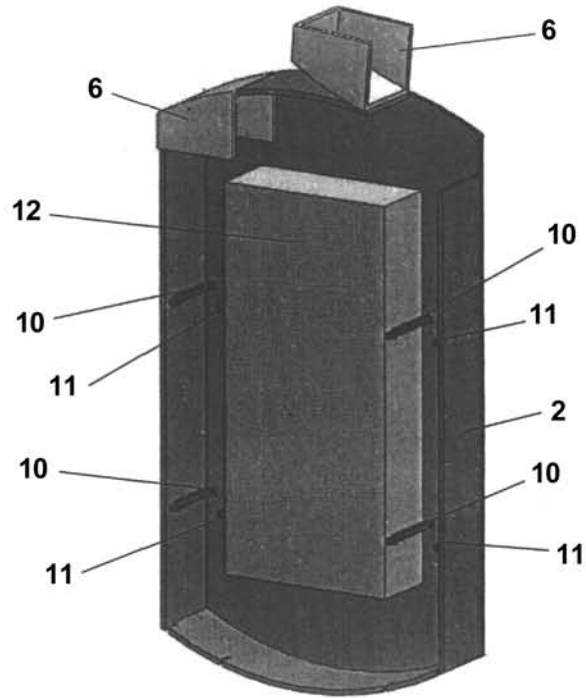


Fig. 5

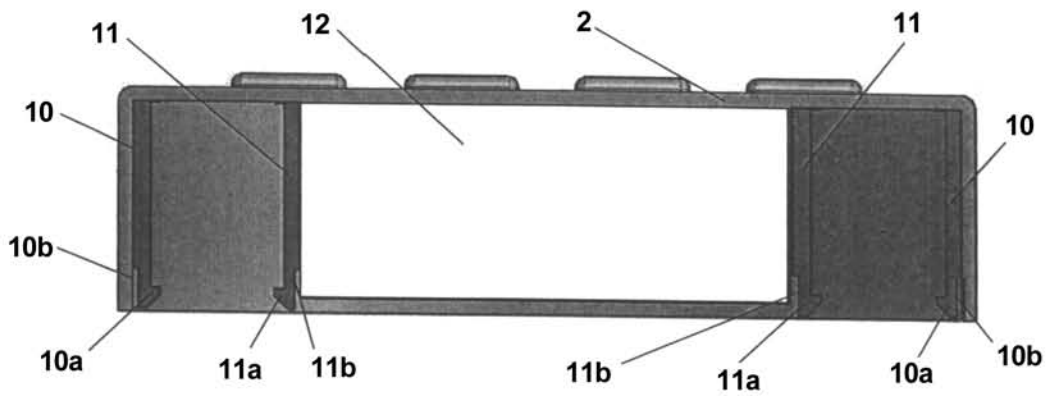


Fig. 6

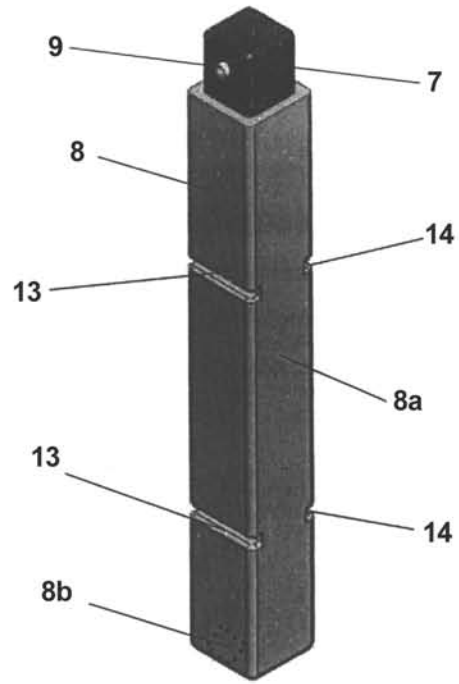


Fig. 7

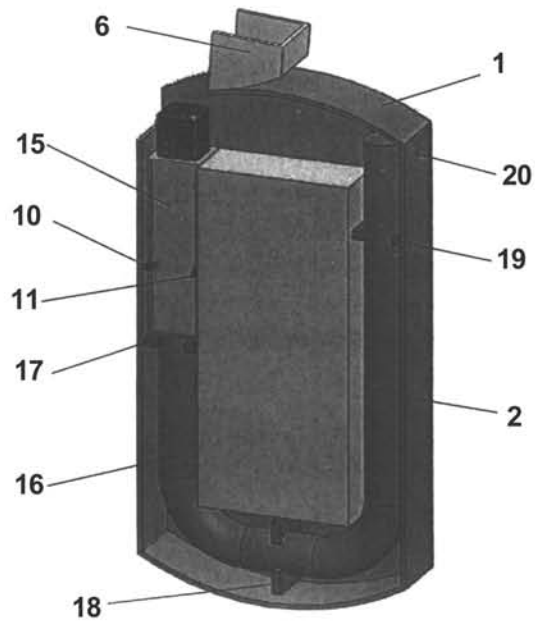


Fig. 8

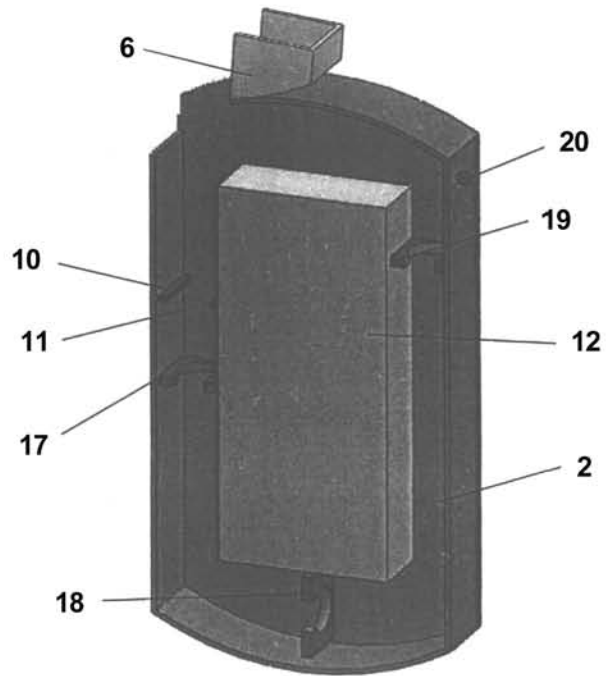


Fig. 9

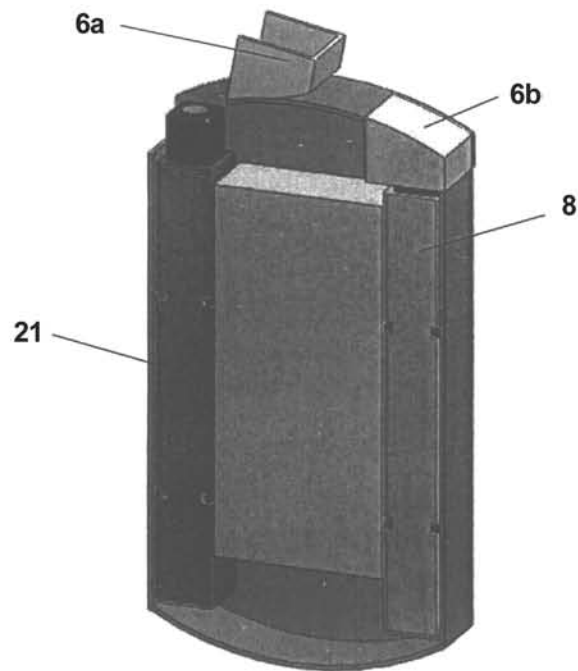


Fig. 10

(51) Int.Cl.
H04M 1/02 (2006.01);
H04M 1/21 (2006.01)

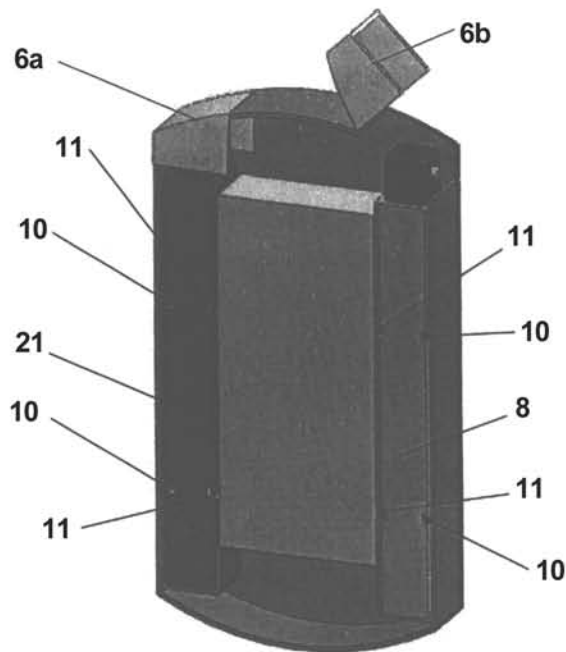


Fig. 11

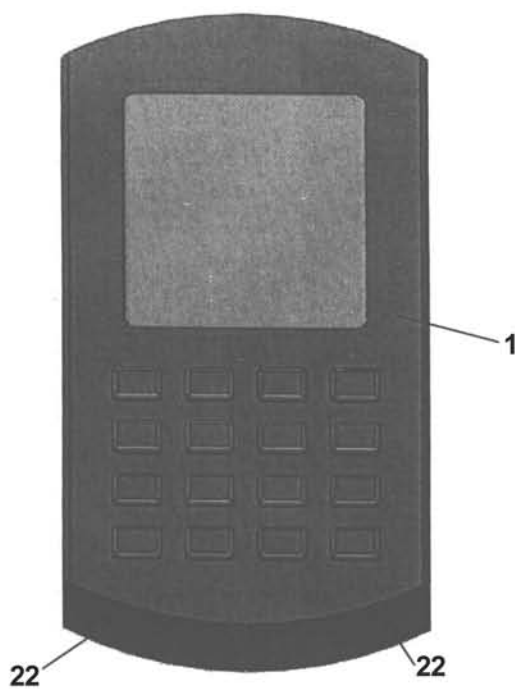


Fig. 12

(51) Int.Cl.
H04M 1/02 (2006.01);
H04M 1/21 (2006.01)

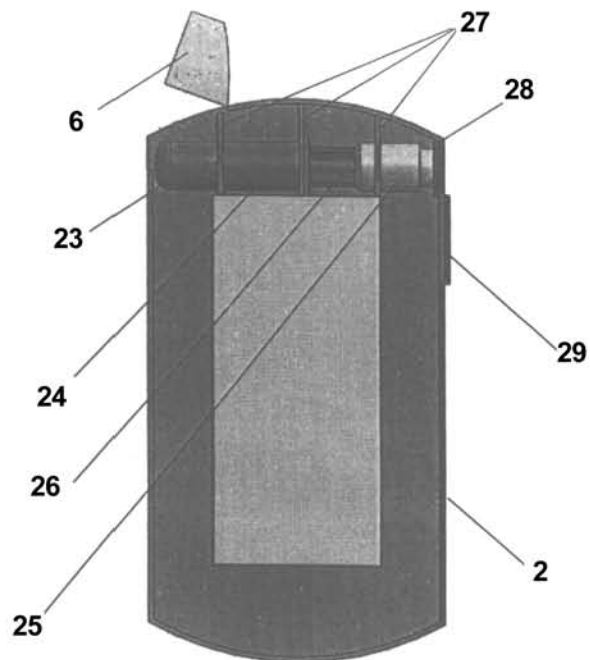


Fig. 13

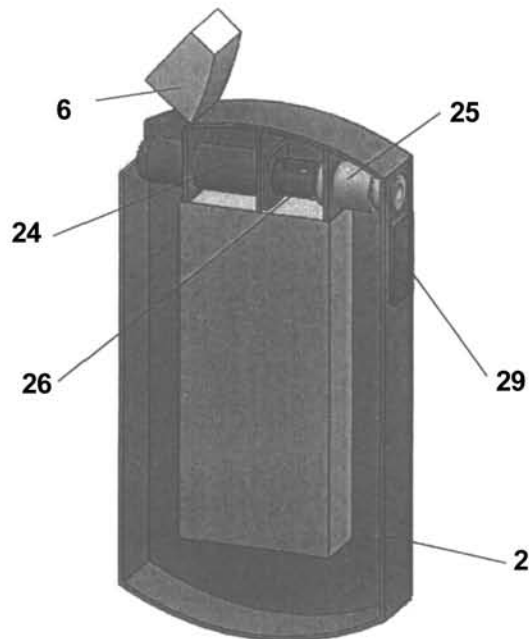


Fig. 14

