

(12) CERERE DE BREVET DE INVENȚIE

(21) Nr. cerere: a 2011 00096

(22) Data de depozit: 04.02.2011

(41) Data publicării cererii:  
29.11.2012 BOPI nr. 11/2012

(71) Solicitant:  
• GEORGESCU IONEL,  
BD. PETROCHIMIȘTILOR, BL. B2, SC. J,  
AP. 28, PITEȘTI, AG, RO

(72) Inventatori:  
• GEORGESCU IONEL,  
BD. PETROCHIMIȘTILOR, BL. B2, SC. J,  
AP. 28, PITEȘTI, AG, RO

(54) CURSĂ CU CLAPETĂ VERTICALĂ PENTRU ȘOARECI,  
ȘOBOLANI ȘI ANIMALE MICI

(57) Rezumat:

Invenția se referă la o cursă cu clapetă verticală, care permite trecerea într-un singur sens, închizându-se prin propria greutate, și la un mod de utilizare a acesteia, cursa fiind destinată capturării șoarecilor, șobolanilor sau animalelor mici care trăiesc pe lângă comunitățile umane, și care pot transmite boli, paraziți sau pot produce daune materiale. Cursa conform invenției este constituită dintr-o incintă (1) prevăzută cu o cale (2) de acces, în interiorul căreia se montează clapeta (3) fixată într-o balama (5) cu ajutorul unui ax (4) în jurul căruia clapeta (3) se poate roti în interiorul incintei (1), obturând sau eliberând calea (2) de acces, clapeta (3) fiind compusă din semiclapeta mică (3a) și semiclapeta mare (3b), cuplate între ele cu ajutorul axului (7) al semiclapetei, un opritor (6) și un prag (8) de blocare. Modul de utilizare, conform invenției, constă în amplasarea momelii într-o incintă (1) unde va pătrunde animalul prin împingerea clapetei (3) care se va roti în jurul axului (4) acesteia, eliberând calea (2) de acces; după intrarea animalului, clapeta (3) se va închide prin propria greutate, iar dacă acesta va încerca să iasă, va acționa semiclapeta mare (3b), care va împinge, prin intermediul axului (7), semiclapeta mică (3a), ce va culisa în jos pe un opritor (6), sub pragul (8) de blocare, animalul rămânând captiv.

Revendicări: 1  
Figuri: 3

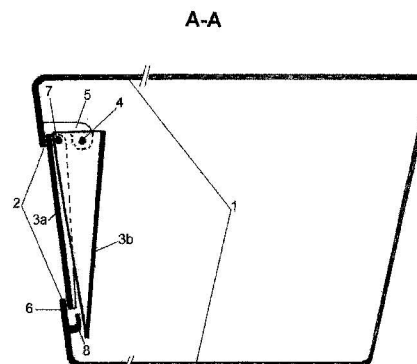


Fig. 2



## CURSA CU CLAPETA VERTICALA PENTRU SOARECI, SOBOLANI SI ANIMALE MICI.

Cursa cu clapeta care permite trecerea intr-un singur sens si se inchide prin propria greutate este destinata capturarii soarecilor, sobolanilor si altor animale mici, care traiesc pe langa comunitati umane, carora pot sa le transmita boli, paraziti sau sa le produca daune materiale.

In prezent pentru starpirea rozatoarelor se folosesc otravuri sau dispozitive mecanice cu arc, etc.

Dezavantajul folosirii ortavurilor pentru rozatoare este acela ca poate fi distructiva si pentru alte animale sau pasari din gospodarie si in plus rozatoarele pot muri in locuri greu accesibile iar descompunerea lor va crea disconfort.

Dezavantajul folosirii mecanismelor cu arc este acela ca animalul va fi strivit si pentru indepartarea lui trebuie sa intram in contact direct cu el. De asemenea capcana respectiva poate ucide sau accidenta si animale sau pasari domestice.

Cursa cu clapeta orizontala pentru soareci, sobolani si animale mici, conform inventiei este constituita dintr-o incinta care poate fi din otel, aluminiu, plastic, etc., prevazuta cu o deschidere pentru acces in care s-a montat o clapeta de constructie speciala, care permite trecerea intr-un singur sens, in asa fel incat in cazul in care trecerea nu este fortata, ea sa se inchida prin propria greutate, obturand astfel deschiderea de acces.

Avantajul acesteia fiind acela ca este sigura, este curata si poate prinde mai multe animale odata. Daca accidental in cursa intra un animal pe care nu urmarim sa-l capturam, acesta poate fi eliberat nevătămat.

In cele ce urmeaza se va face o descriere detaliata a inventiei in legatura cu figurile 1...2 care reprezinta :

-fig 1 sectiune longitudinala

-fig 2 sectiune la nivelul axelor

Partile componente ale cursei conform inventiei sunt :

-incinta (1)

-deschiderea pentru acces (2)

-clapeta (3) formata din semiclapeta mica (3a) si semiclapeta mare (3b)

-axul clapetei (4)

-balama de sustinere a clapetei (5)

-opritorul (6)

-axul semiclapetei (7)

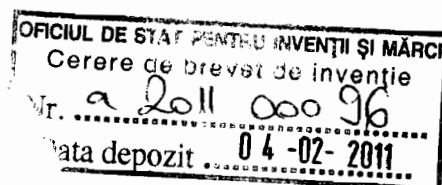
- pragul de blocare (8)

Balama de sustinere a clapetei (5), opritorul (6) si pragul de blocare (8) sunt fixate pe corpul incintei (1), sau pot fi parti ale acesteia.

Semiclapeta mica (3a) este facuta din tabla de otel, aluminiu, plastic, etc. In sectiune este un profil 'U' si are doua gauri.

Semiclapeta mare (3b) este facuta din tabla de otel, aluminiu etc. In sectiune este un profil 'U' si are patru gauri.

Semiclapeta mica (3a) se monteaza in semiclapeta mare (3b) cu ajutorul axului semiclapetei (7) si se poate roti in jurul acestuia.



Clapeta (3) astfel obtinuta (ansamblul axul semiclapetei, semiclapeta mica si semiclapeta mare) se monteaza prin intermediul semiclapetei mari (3b) cu ajutorul axului clapetei (4) in interiorul incintei (1) in balamaua de sustinere a clapetei (5). Pozitia acesteia este aproape verticala, in asa fel incat prin propria greutate sa se

1

sprijine pe opritor (6).

Clapeta (3) se poate roti in interiorul incintei (1) in jurul axului mare (4) obturand sau eliberand deschiderea pentru acces (2). Daca un animal incearca sa patrunda in incinta unde se afla momeala, va impinge clapeta (3) care se va roti in jurul axului clapetei (4) si va elibera calea de acces (2) in incinta (1). Dupa intrare, clapeta (3) se inchide prin propria greutate. Daca animalul va incerca sa iasa, va actiona semiclapeta mare (3b).

Miscarea spre interior a semiclapetei mari (3b) va impinge prin intermediul axului semiclapetei (7) semiclapeta mica (3a) care va culisa in jos pe opritor (6) sub pragul de blocare (8), animalul ramanand captiv.

## REVENDICARI

Cursa cu clapeta verticala pentru soareci, sobolani si animale mici, conform inventiei este caracterizata prin aceea ca este sigura, este curata si poate prinde mai multe animale odata. Daca accidental in cursa intra un animal pe care nu urmarim sa-l capturam, acesta poate fi eliberat nevatamat. Ea este constituita dintr-o incinta (1), prevazuta cu o deschidere pentru acces (2). In interiorul incintei se monteaza clapeta(3) care se fixeaza in balamaua de fixare a clapetei (5) cu ajutorul axului clapetei (4) in jurul caruia se poate roti in interiorul incintei, obturand sau eliberand calea de acces (2). Clapeta (3) este compusa din semiclapeta mica (3a) si semiclapeta mare (3b) cuplate intre ele cu ajutorul axului semiclapetei (7). Daca un animal incearca sa patrunda in incinta (1) unde se afla momeala, va impinge clapeta (3) care se va roti in jurul axului clapetei (4) si va elibera calea de acces (2). Dupa intrare clapeta (3) se inchide prin propria greutate. Daca animalul va incerca sa iasa va actiona semiclapeta mare (3b). Miscarea spre interior a semiclapetei mari (3b) va impinge prin intermediul axului semiclapetei (7) semiclapeta mica (3a) care va culisa in jos pe opritor(6) sub pragul de blocare (8), animalul ramanand captiv.

15

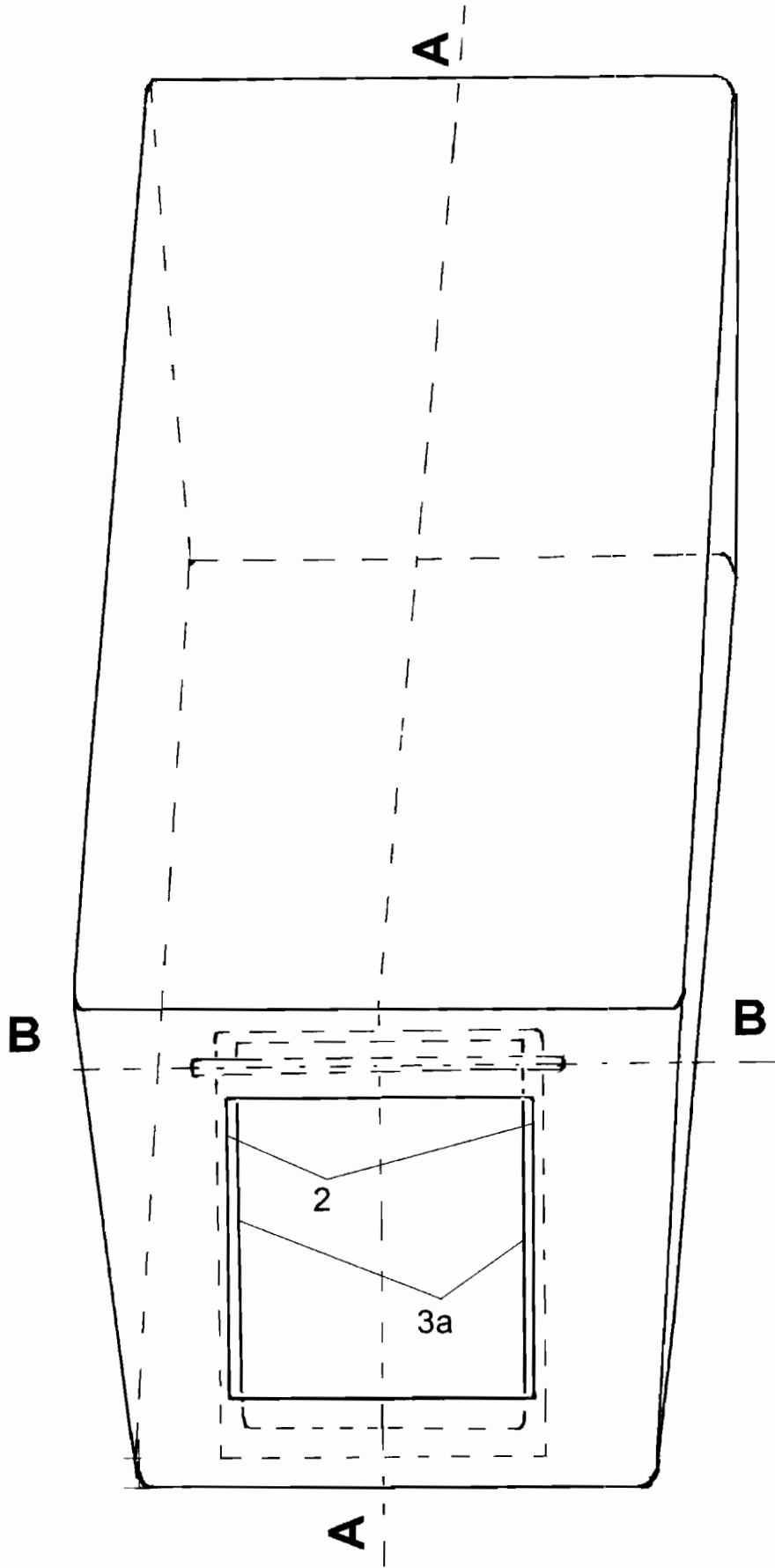


Fig. 1

A-A

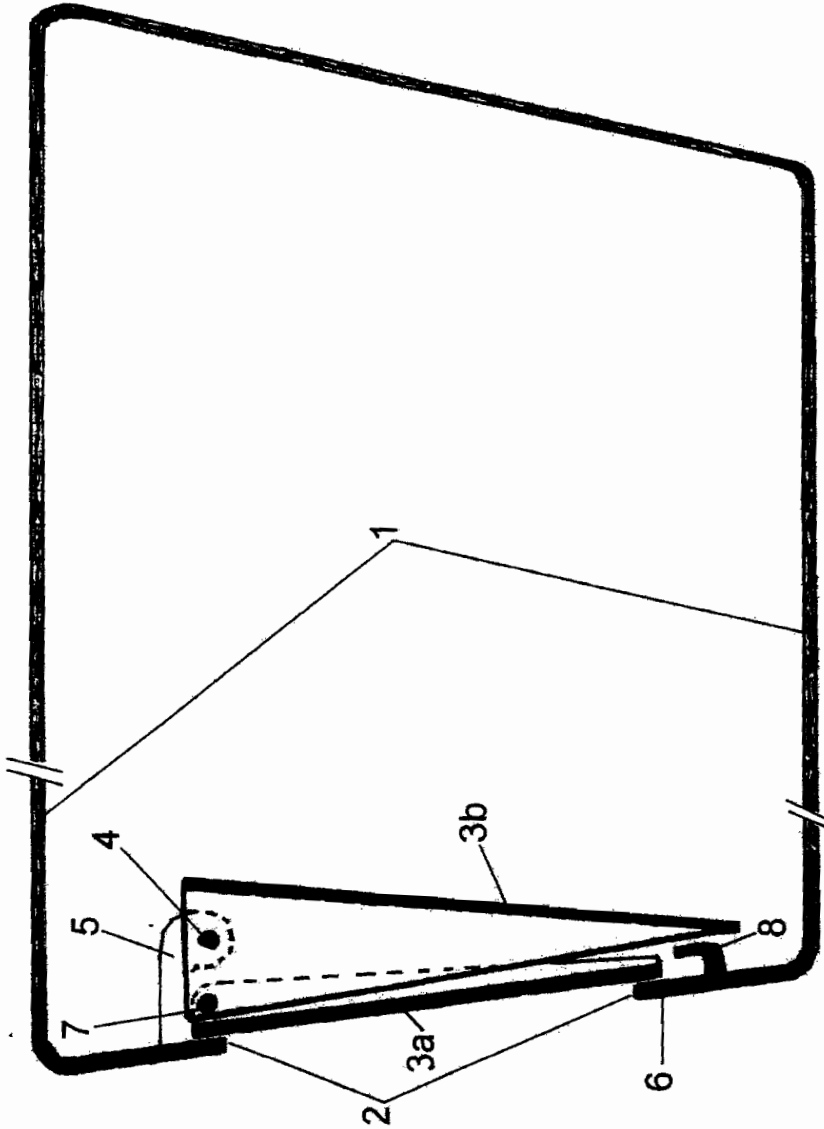


Fig. 2

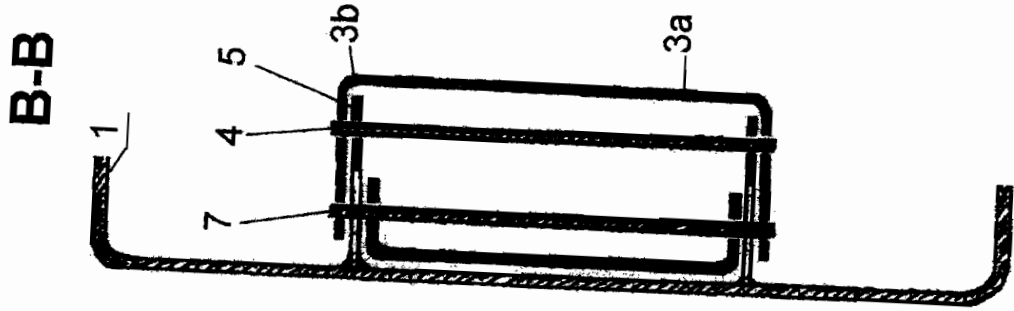


Fig. 3