



(12)

CERERE DE BREVET DE INVENȚIE

(21) Nr. cerere: **a 2012 00141**

(22) Data de depozit: **05.03.2012**

(41) Data publicării cererii:
30.10.2012 BOPI nr. **10/2012**

(71) Solicitant:
• **EPURAN ION-HORIA, STR. GUTIN**
NR. 12, SATU MARE, SM, RO

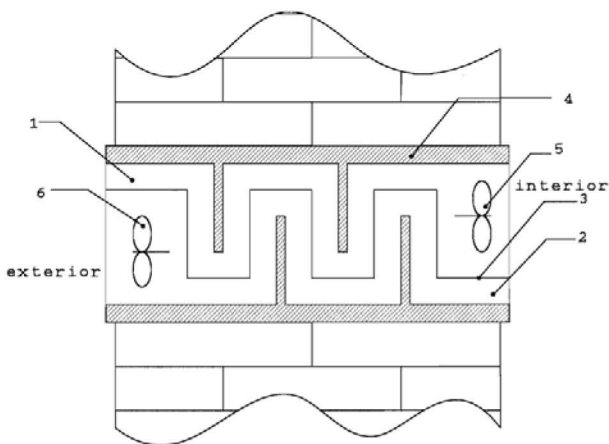
(72) Inventatori:
• **EPURAN ION-HORIA, STR. GUTIN**
NR. 12, SATU MARE, SM, RO

(54) **DISPOZITIV DE AERISIRE CU SCHIMBĂTOR DE CĂLDURĂ**

(57) Rezumat:

Invenția se referă la un dispozitiv de aerisire cu schimbător de căldură, destinat aerisirii încăperilor, cu producerea unui transfer de căldură între curentul de aer care iese din interior și cel care intră din exterior, cu rolul de economisire a energiei necesare pentru asigurarea menținerii confortului termic. Dispozitivul conform invenției este alcătuit dintr-o carcasă (4) realizată dintr-un material termoizolant, în care este dispus un perete (3) separator pentru transfer termic, prin forma peretelui (3) și carcasă (4) fiind formate două canale (1 și 2), unul de admisie aer proaspăt și, respectiv, unul de evacuare aer viciat sau uzat, iar pentru asigurarea debitului de aer dorit, sunt montate două ventilatoare (5 și 6) care produc curenții de aer necesari aerisirii.

Revendicări: 1
Figuri: 1



DISPOZITIV DE AERISIRE CU SCHIMBATOR DE CALDURA

Inventia se refera la un dispozitiv de aerisire cu schimbator de caldura destinat aerisirii incaperilor .

Este cunoscut schimbatorul de caldura folosit la cladirile cu volume foarte mari si etanse pentru a asigura un randament energetic pe timp de vara/iarna cat mai mare care are ca dezavantaj ca este destul de complicat si relativ scump in cazul cladirilor sau spatiilor mici.

Scopul inventiei este de a creste randamentul termic sau energetic al cladirilor, al spatiilor comerciale mici in care este necesara o aerisire intensa (gen cafe-bar sau grupuri sociale) sau al locuintelor, in special acolo unde este necesar un schimb de aer intens.

Problema pe care o rezolva inventia este de a asigura aerisirea unor spatii cu pierdere minima de caldura prezentata este o aplicatie simpla, care se poate monta in orice ochi de geam , nisa , etc., cu conditia ca aceasta sa comunice direct cu exteriorul. Dispozitivul este un schimbator de caldura adaptat montarii in ochiul geamului sau a unei nise,

Inventia prezinta urmatoarele avantaje:

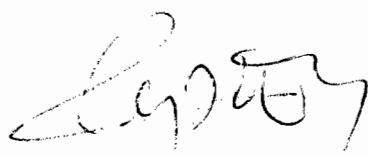
- produce o economie de energie pentru incalzire pe timpul iernii
- produce o economie de energie electrica pentru racire pe timpul verii (daca incaperea este dotata cu aer conditionat)
- este usor de montat la majoritatea geamurilor sau niselor
- nu necesita mentenanta calificata

Se da in continuare un exemplu de realizare a unui astfel de dispozitiv, acesta fiind montat in locul unei nise intr-un perete. Aerul rece din exteriorul cladirii trece prin canalul de admisie 1 catre interior, pe traseu acesta incalzindu-se de la aerul cald din interior, care trece catre exterior prin canalul de evacuare 2 . Schimbul de caldura se face prin peretele separator 3, bun conductor termic. Cele doua canale 1 si 2 sunt determinate constructiv pe de o parte de catre carcasa dispozitivului 4 (care este dintr-un material izolator termic) si pe de alta parte de un perete separator 3 (care este subtire si construit dintr-un material conductor termic – pentru a avea o rezistenta termica foarte mica si deci a permite realizarea schimbului de caldura de la canalul de admisie la cel de evacuare). Fluxului de aer necesar aerisirii este asigurat de ventilatoarele 5 respectiv 6 montate pe canalele de admisie 1 respectiv evacuare 2 a aerului. Dispozitivul se poate folosi deasemenea pe timpul verii cand ziua este cald afara si in interiorul incaperilor este mai rece (se doreste pastrarea temperaturii scazute in incapere). In acest caz curentul de aer mai rece din incapere raceste curentul de aer cald care intra in incapere din exterior.

2

Revendicări

1. Dispozitiv de aerisire cu schimbator de caldura pentru aerisirea incaperilor caracterizat prin aceea ca este realizat ditr-o carcasa termoizolanta (4) si un perete realizat dintr-un material conductor termic (3) care prin constructie formeaza doua canale care comunica direct cu exteriorul fara alte tubulaturi de absorbtie sau de difuzare



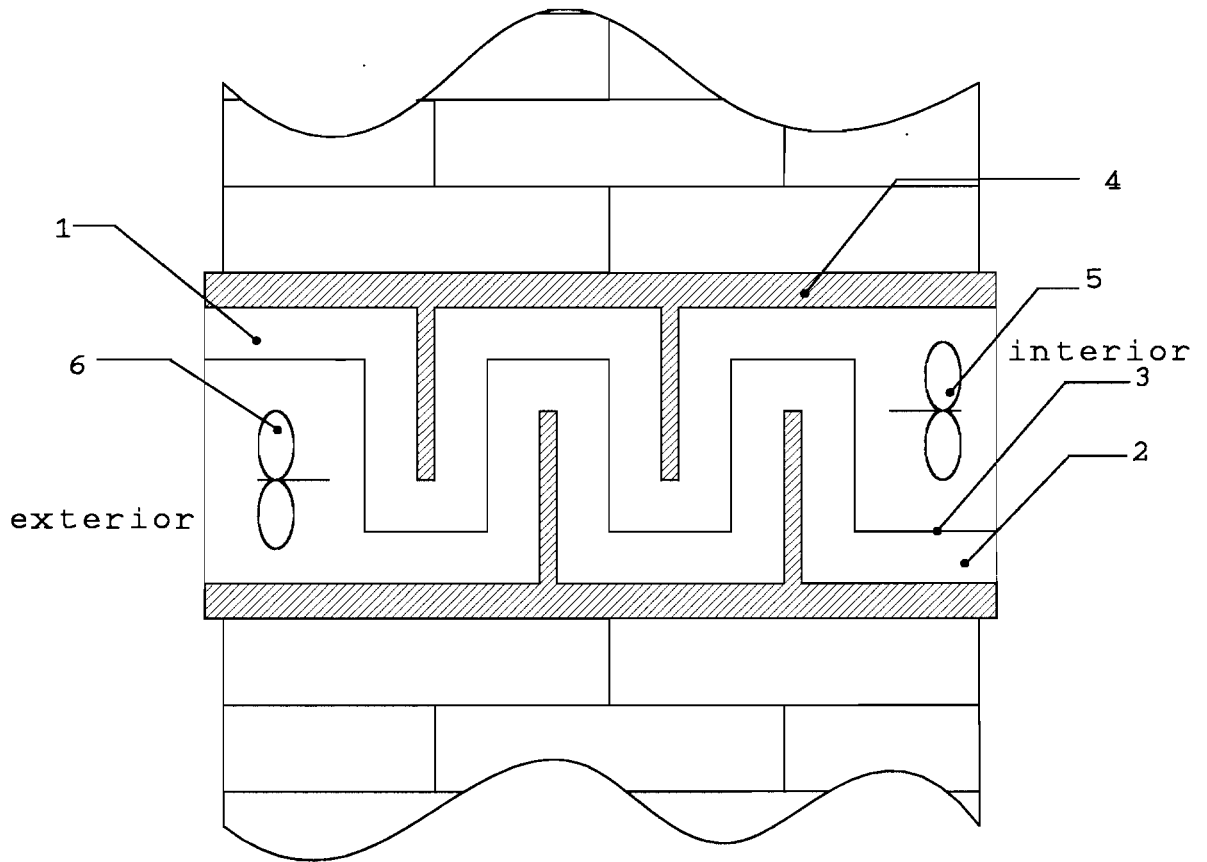


fig. 1

Handwritten signature