

(12) CERERE DE BREVET DE INVENȚIE

(21) Nr. cerere: a 2011 00220

(22) Data de depozit: 14.03.2011

(41) Data publicării cererii:  
30.10.2012 BOPI nr. 10/2012

(71) Solicitant:

- MIRCEA ȘTEFAN, STR. 9 MAI NR. 43, SECTOR 6, BUCUREȘTI, B, RO;
- IORDĂNESCU ADRIAN, STR. MR. OPRESCU ADRIAN, BL. 23, SC. A, ET. 4, AP. 13, TÂRGOVIȘTE, DB, RO;
- THEODORESCU GEORGETA, STR. ALUNIȘULUI NR. 6, BL. D2, AP. 23, TULCEA, TL, RO;
- CRISTIA CONSTANTIN, STR. SPITALULUI NR. 16, BL. A2, SC. A, ET. 1, AP. 5, TULCEA, TL, RO;
- MIRCEA MIRCEA PAVEL DORIN, STR. ROVINE NR.1, BL.67, SC.1, AP.38, SECTOR 2, BUCUREȘTI, B, RO;
- SIDOR LUCICA, STR. FRASINULUI NR. 12, BL. 3, AP. 4, TULCEA, TL, RO

(72) Inventatori:

- MIRCEA ȘTEFAN, STR. 9 MAI NR. 43, SECTOR 6, BUCUREȘTI, B, RO;
- IORDĂNESCU ADRIAN, STR. MR. OPRESCU ADRIAN, BL. 23, SC. A, ET. 4, AP. 13, TÂRGOVIȘTE, DB, RO;
- THEODORESCU GEORGETA, STR. ALUNIȘULUI NR. 6, BL. D2, AP. 23, TULCEA, TL, RO;
- CRISTIA CONSTANTIN, STR. SPITALULUI NR. 16, BL. A2, SC. A, ET. 1, AP. 5, TULCEA, TL, RO;
- MIRCEA MIRCEA PAVEL DORIN, STR. ROVINE NR.1, BL.67, SC.1, AP.38, SECTOR 2, BUCUREȘTI, B, RO;
- SIDOR LUCICA, STR. FRASINULUI NR. 12, BL. 3, AP. 4, TULCEA, TL, RO

(54) CĂRĂMIZI REFRACTARE FASONATE SUB FORMĂ DE PANĂ, CU LAMBĂ ȘI ULUC TRONCONICE VERTICALE

(57) Rezumat:

Invenția se referă la cărămizi refractare fasonate sub forma unor pene speciale cu lambă și uluc, care sunt folosite pentru construirea bolților cuptoarelor industriale, cum sunt, de exemplu, cuptoarele de var, cărămizile asigurând, prin forma lor constructivă, o stabilitate și o durabilitate crescută a acestor bolți. Cărămizile conform invenției sunt tip pană de formă tronconică, având pe una dintre fețe o lambă, iar pe cealaltă un uluc, ambele având forme tronconice verticale, realizate la dimensiuni care să permită întrepătrunderea acestora una în cealaltă.

Revendicări: 1

Figuri: 2

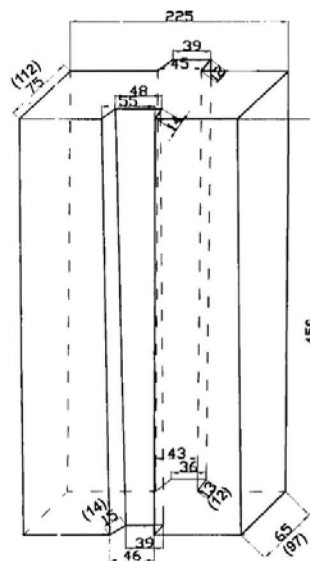


Fig. 2

Cu începere de la data publicării cererii de brevet, cererea asigură, în mod provizoriu, solicitantului, protecția conferită potrivit dispozițiilor art.32 din Legea nr.64/1991, cu excepția cazurilor în care cererea de brevet de invenție a fost respinsă, retrasă sau considerată ca fiind retrasă. Întinderea protecției conferite de cererea de brevet de invenție este determinată de revendicările conținute în cererea publicată în conformitate cu art.23 alin.(1) - (3).



18

OFICIUL DE STAT PENTRU INVENȚII ȘI MĂRCI
Cerere de brevet de invenție
Nr. a 2011 00 220
Data depozit 14-03-2011

**Caramizi refractare fasonate**  
**sub forma de pana cu lamba si uluc**  
**tronconice verticale**

Inventia se refera la caramizi refractare fasonate sub forma unor pene speciale cu lamba si uluc(nut si feder) tronconice, care permit construirea unor bolti de cuptoare industriale, cu stabilitate/durabilitate crescuta.

Constructia boltilor din captuselile refractare ale cuptoarelor, are o importanta deosebita, intrucat acestea (boltile) sustin deobicei greutatea zidariei deasupra unui gol si asigura stabilitatea intregii captuseli.

In practica curenta constructia boltilor in arc se face cu caramizi fasonate tip pana, cu toate suprafetele plane, sau cu anumite nervuri pe anumite fete.

Din cauza socurilor termice care apar inerent in zonele cu astfel de goluri, in caramizile din care sunt construite boltile, apar crapaturi orizontale (exfolieri, capaciri) care provoaca desprinderi succesive de material din bolta si in final slabirea rezistentei acesteia si distrugerea acelei zone de zidarie.

O alta cauza a instabilitatii boltilor in arc, construite cu aceste caramizi fasonate tip pana, este determinata de faptul ca in timpul ciclurilor de incalzire si racire, datorita dilatarii si contractiilor reversibile ale materialului din care sunt construite caramizile, rosturile dintre caramizi se largesc si caramizile aluneca succesiv la fiecare incalzire-racire si creaza forte de impingere pe orizontala, care provoaca distrugerea zidariei.

Inventia de fata inlatura deficientele descrise mai sus, prin aceea ca aceste caramizi fasonate sub forma de pene cu lamba si uluc (nut si feder) tronconice verticale, prin constructia lor ( vezi fig.1 alaturata), impiedica deplasarea lor, din pozitia fixata initiala, pe nici una din cele 3 axe ( verticala, orizontala, laterala), dand zidariei o stabilitate maxima.

In fig.1 sunt prezentate exemple de 5 tipuri de astfel de caramizi tip pana cu lamba si uluc ( nut si feder) tronconice verticale si 6 exemple de construire a boltilor in arc, folosind cate 2 sau 3 din aceste tipuri de caramizi.

In fig.2 este prezentat un exemplu concret de caramida pana cu lamba si uluc ("LU") tronconica verticala, folosita la constructia unor bolti principale la unele cuptoare de var.

Principalele avantaje ale folosirii caramizilor refractare fasonate tip pana cu nut si feder ( lamba si uluc) la constructia boltilor in arc, sunt urmatoarele:

- imprima o mare stabilitate boltilor in arc de la cuptoarele industriale, marind corespunzator durabilitatea acestora;
- reduce costurile de investitii si reparatii si creste eficienta economica la exploatarea acestor cuptoare.

Mircea Ștefan  
Iordănescu Adriana  
Theodorescu Gergeta  
Cristia Constantin  
Mircea Mircea P.S.  
Sida Lucica

Mircea  
Lucy  
da  
Tru

Revendicare

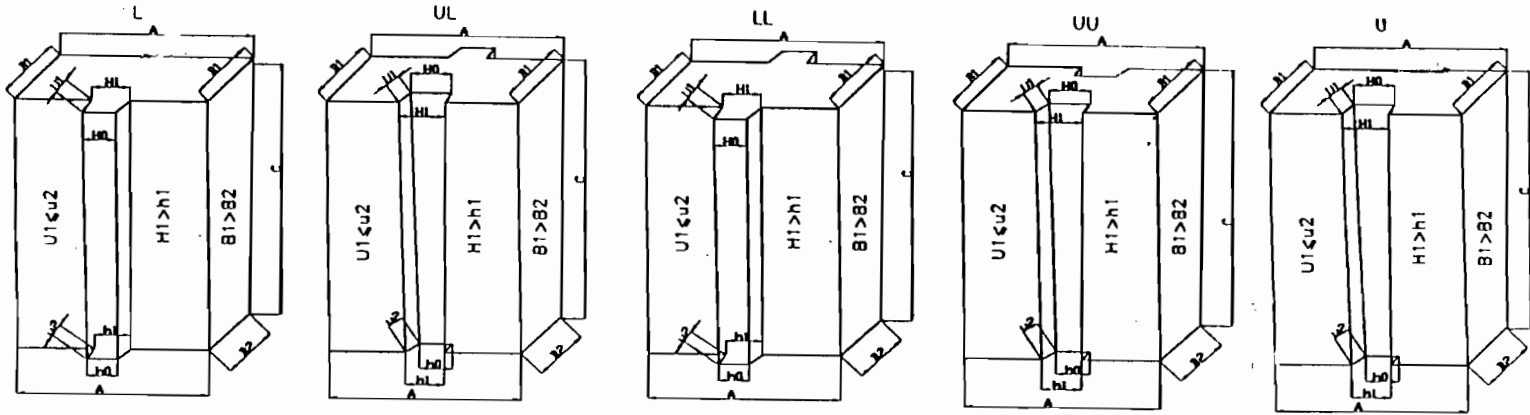
Caramizi refractare fasonate tip pana cu lamba si uluc (nut si feder) cu performante deosebite in constructia boltilor in arc, caracterizate prin aceea ca au pe cele doua fete conice, pe una o lamba iar pe cealalta un uluc, ambele tronconice verticale, care se intrepatrund (vezi fig. 1 si 2) si se stabilizeaza reciproc atat intregi cat si in cazul in care ar exfolia (ar crapa pe orizontala).

Mireca Stefan  
Iordănescu Adriana  
Theodorescu Georgeta  
Cristina Constantin  
Mireca Mireca P.S.  
Sidor Lucica Stan

Mireca

Stefan

CARAMIZI PENTRU BOLTA



VARIANTE DE INZIDIRE BOLTA - CUPTOR DE VAR

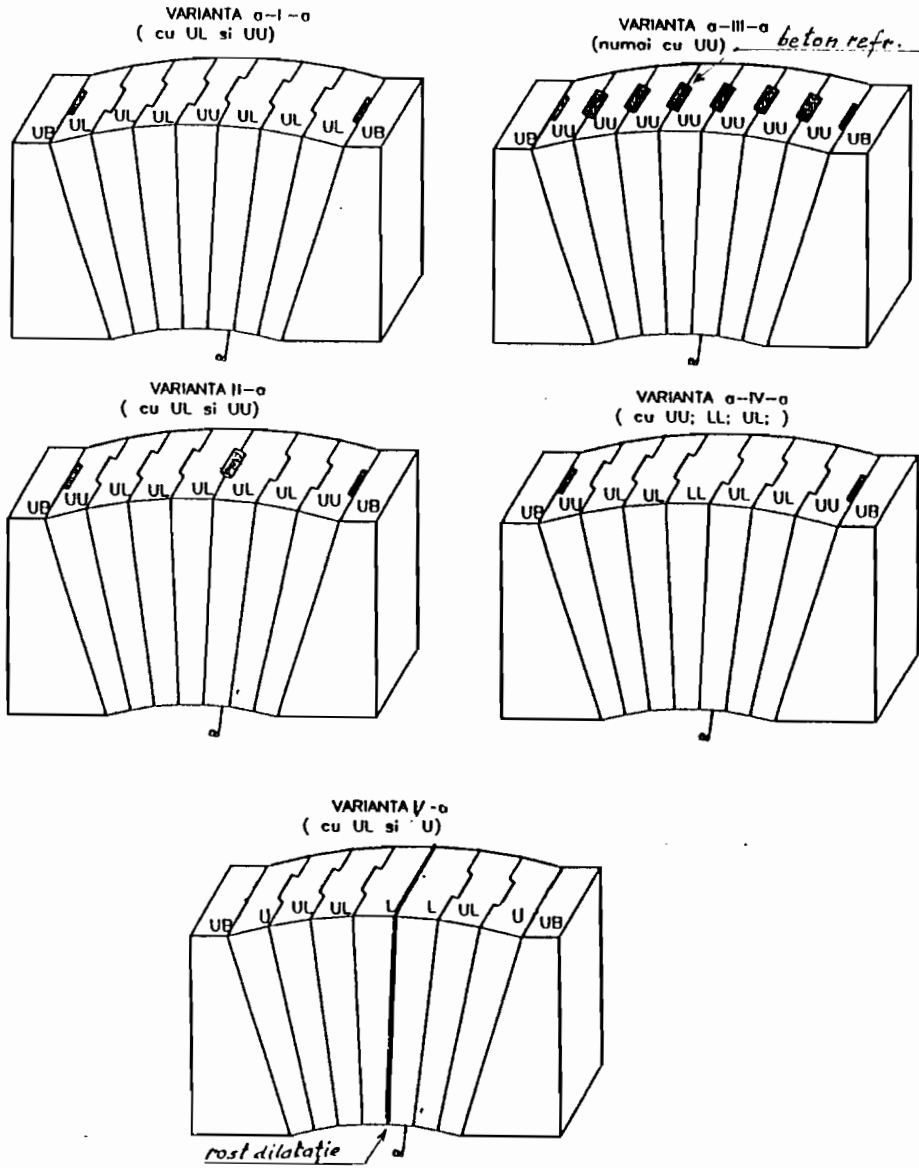


Fig. 1

*Handwritten signature*

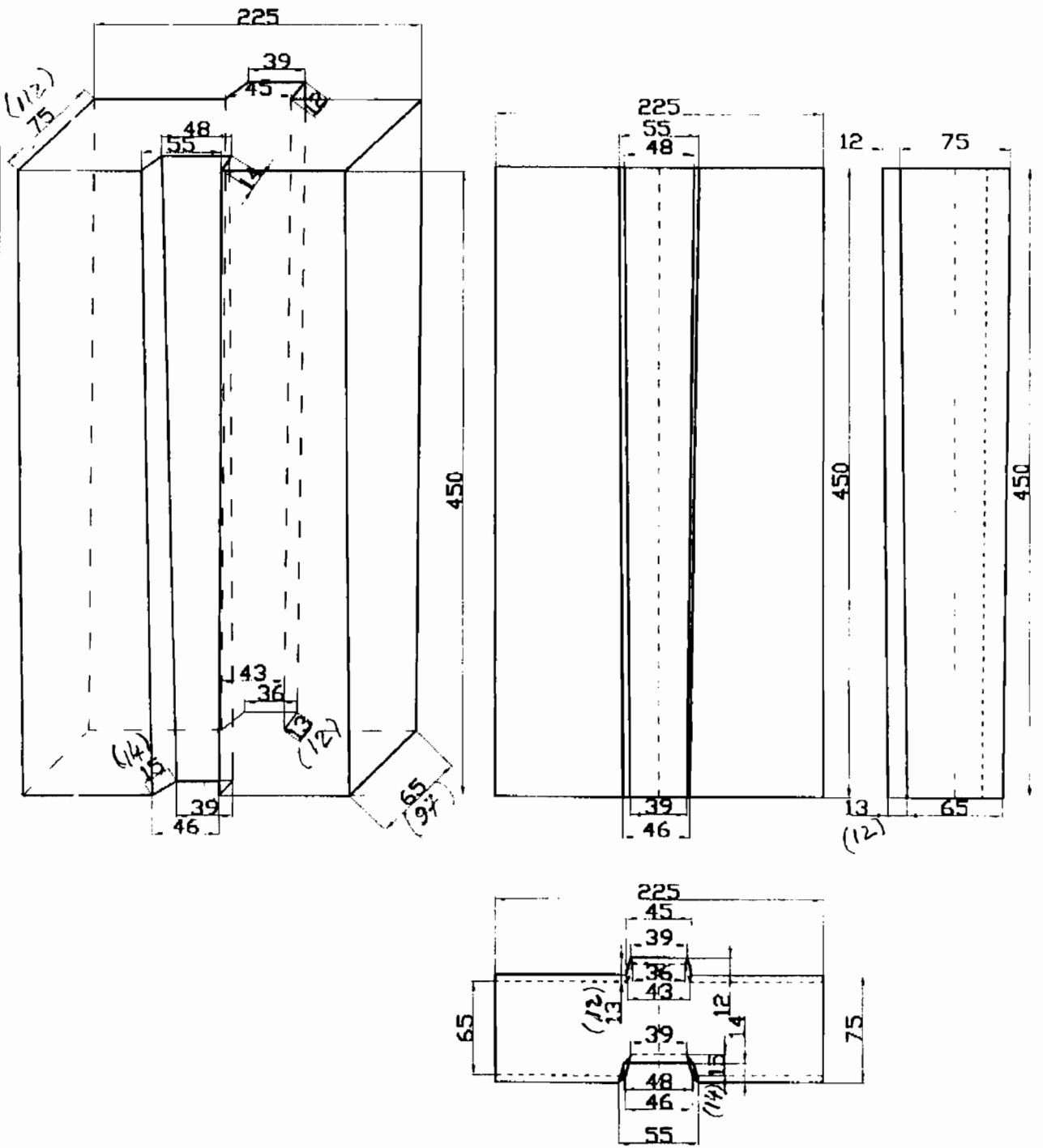


Fig. 2

*Mesa*