



## DESCRIEREA INVENTIEI

Inventia se refera la o piesa de mobilier sub forma de fotoliu avand subansamblurile rabatabile. Fotoliul "Petala" se poate utiliza ca obiect pentru sedere si odihna in pozitia de extensie, sau ca obiect decorativ in pozitia pliata.

Se cunosc diferite sisteme de extensie la care deschiderea subansamblurilor se realizeaza prin miscari de translatie si rabatere utilizand in acest scop mecanisme si armaturi mecanice.

Fotoliile ce folosesc acest sistem de mecanisme prezinta dezavantajul utilizarii mai multor tipuri de miscari si a unui sistem complicat si greoi de armaturi mecanice, ce implica consum sporit de metal, avand o fiabilitate scazuta in utilizare si reparare complicata in cazul defectarii. Sunt sisteme de constructie ce necesita consum de manopera ridicata atat la realizare cat si la montaj.

Problema pe care o rezolva inventia este atat designul fotoliului cat si alegerea elementelor de constructie astfel incat printr-o simpla rabatere a subansamblelor (C) si (D) piesa de mobilier devine un fotoliu elegant. Subansamblurile fiind legate intre ele prin simple balamale, se elimina armaturile mecanice complicate.

Fotoliul " Petala ", conform inventiei, inlatura dezavantajele de mai sus prin faptul ca piesa de mobilier se transforma dintr-un fotoliu intr-o piesa de design, ce se compune din patru subansambluri : subansamblul suport, subansamblul spatar, subansamblul sezut si subansamblul pentru picioare.

Subansamblul suport este compus in principal din doua parti laterale, o piesa mulata spate, o placa de fund, o placa de sezut, o placa mulata fata si patru picioare reglabile.

Subansamblul spatar este compus dintr-o structura din teava de otel inoxidabil, o placa de lemn stratificat, poliuretan rigid, burete si husa. Acest subansamblu este fixat prin doua piese de teava sudate de cadrul spatelui si de o platbanda prinsa de placa de sezut a suportului.

Subansamblul sezut este format de asemenea dintr-un cadru de teava de otel inoxidabil, o placa de lemn stratificat, poliuretan rigid, burete si husa. Acest subansamblu este prins de subansamblul spatar prin balamale simple si un sistem de blocare cu cama.

Subansamblul pentru picioare este format dintr-un cadru de teava de otel inoxidabil, o placa de lemn stratificat, poliuretan rigid, burete, husa si doua piese de cauciuc pentru

sprijin. Acest subansamblu este prins de subansamblul sezut prin intermediul unei simple balamale .

Prin aplicarea inventiei se obtin urmatoarele avantaje :

- inlocuirea armaturilor mecanice cu simple balamale si corniere;
- o forma ergonomica pentru utilizator;
- dimensionarea optima a suprafetei de sedere si apoi depozitare ( ca obiect decorativ );
- se reduc costurile pentru montaj si fiabilitate in utilizare.

Se da in continuare un exemplu de realizare al inventiei in legatura cu figurile 1-6, care reprezinta :

- figura 1 - sectiune verticala a ansamblului in stare deschisa ( vazuta din lateral );
- figura 2 - sectiune verticala a ansamblului in stare deschisa ( vazuta frontal );
- figura 3 - vedere laterala a ansamblului in stare deschisa;
- figura 4 - planul ansamblului in stare deschisa;
- figura 5 - vedere laterala a ansamblului in stare inchisa;
- figura 6 - planul ansamblului in stare inchisa.

Potrivit inventiei, fotoliul "Petala" este alcatuit dintr-un subansamblu suport **(A)**, alcatuit din doua parti laterale **11**, o piesa mulata spate **1**, o placa de fund **15**, o placa de sezut **13**, o placa mulata fata **12**, patru picioare reglabile **10**, doua placi de rigidizare centru **14**, o placa de rigidizare fata **18**, o placa de rigidizare spate **17** si un numar de paisprezece corniere metalice **7**. Subansamblul spatar **(B)** este format dintr-o structura de teava de otel inoxidabil **2**, in cadrul careia este plasata o placa de lemn stratificat ( placaj sau tego ) **19**, prinsa cu holz-suruburi de niste urechi **20**, sudate de cadrul de teava, poliuretan rigid **3**, brete **4**, si husa **5**. Acest subansamblu este fixat prin doua tevi de otel inoxidabil **8**, sudate atat de cadrul subansamblului spatarului **(B)** cat si de o platbanda **9**, prinsa cu holz-suruburi de placa de sezut **13**.

Subansamblul sezut **(C)** este alcatuit dintr-o structura de teava de otel inoxidabil **2**, in cadrul careia este plasata o placa de lemn stratificat ( placaj sau tego ) **19**, prinsa cu holz-suruburi de niste urechi **20**, sudate de cadrul de teava, poliuretan rigid **3**, brete **4**, si husa **5**. Subansamblul **(C)** este fixat de subansamblul spatar **(B)** prin doua balamale simple **6** si un sistem de blocare cu cama **16**.

15-04-2011

Subansamblul pentru picioare (**D**) este format dintr-o structura din teava de otel inoxidabil **2**, in cadrul careia este plasata o placa de lemn stratificat ( placaj sau tego ) **19**, prinsa cu holz-suruburi de niste urechi **20**, sudate de cadrul de teava, poliuretan rigid **3**, brete **4**, husa **5**, si doua piese din cauciuc pentru sprijin **21**. Acest subansamblu se prinde de subansamblul pentru sezut (**C**) prin intermediul unei simple balamale **6**.

In pozitia 1 de extensie a fotoliului se poate ajunge la pozitia inchisa prin rabaterea subansamblului sezut (**C**), la circa  $93^\circ$  in sus si translatarea si rabaterea subansamblului pentru picioare (**D**) la circa  $135^\circ$  in sus. Analog se realizeaza si in cazul pozitiei 2 a fotoliului inchis pentru a ajunge la pozitia extinsa., la atingerea acestei pozitii sprijinul realizandu-se prin intermediul a doua piese din cauciuc pentru sprijin **21**.

## Revendicari

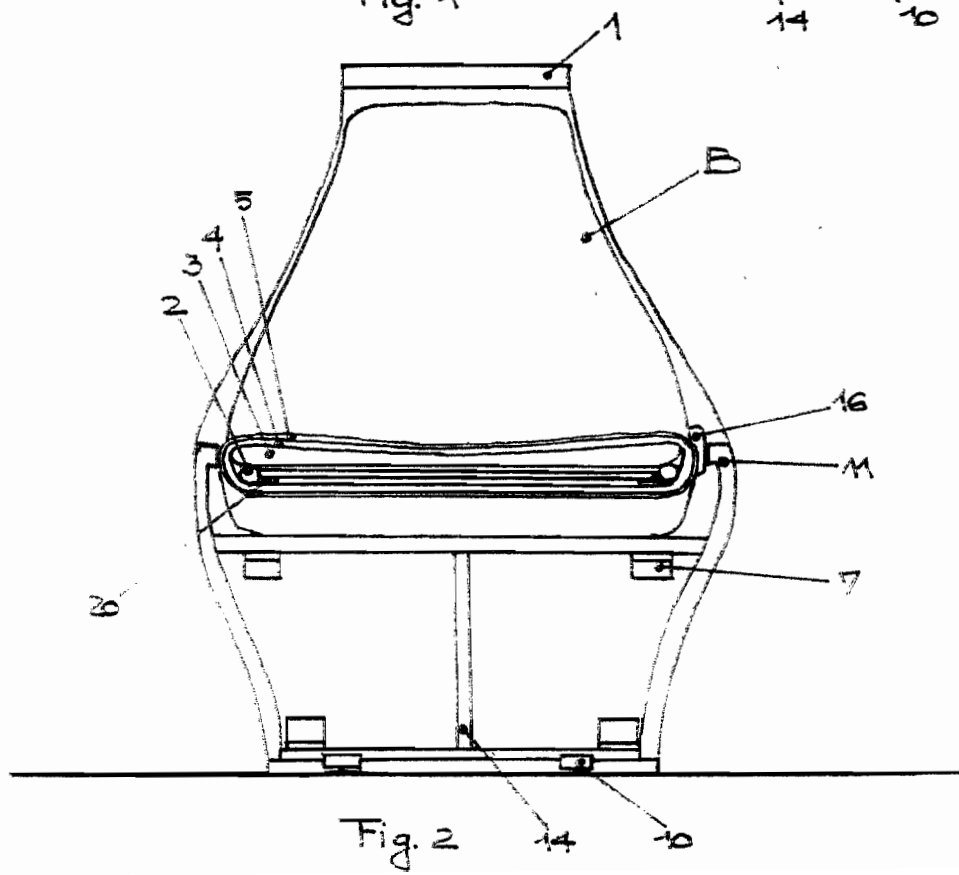
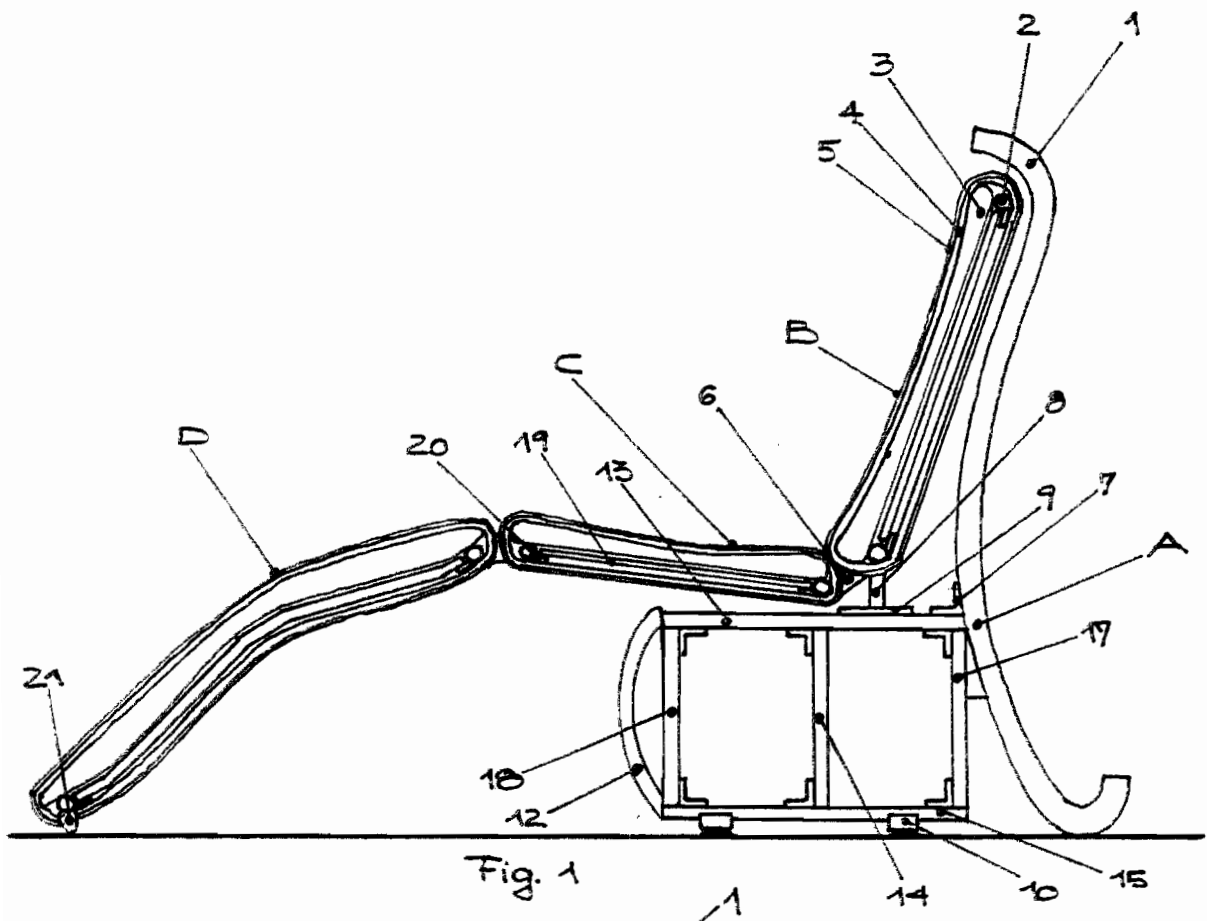
1. Mobilier sub forma de fotoliu ce se poate transforma in piesa decorativa **caracterizat prin aceea ca** este format dintr-un subansamblu suport **(A)**, un subansamblu spatar **(B)**, un subansamblu sezut **(C)** si un subansamblu pentru picioare **(D)**.

2. Mobilier sub forma de fotoliu, conform revendicarii **1**, **caracterizat prin aceea ca** subansamblul suport **(A)** este alcatuit din doua parti laterale **11**, o piesa mulata spate **1**, o placa de fund **15**, o placa de sezut **13**, o placa mulata fata **12**, patru picioare reglabile **10**, o placa de rigidizare fata **18**, doua placi de rigidizare centru **14**, o placa de rigidizare spate **17** si un numar de paisprezece corniere metalice **7**.

3. Mobilier sub forma de fotoliu, conform revendicarilor **1** si **2**, **caracterizat prin aceea ca** subansamblul spatar **(B)** este fixat prin doua tevi de otel inoxidabil **8**, sudate de cadrul de teava al spatarului si de o platbanda **9**, la randul ei fixata de placa de sezut **13** astfel incat sa ramana fix.

4. Mobilier sub forma de fotoliu, conform revendicarilor de la **1** la **3**, **caracterizat prin aceea ca** subansamblul sezut **(C)** este prins la un capat de catre subansamblul spatar **(B)** prin doua balamale simple **6** si un sistem de blocare cu cama **16**.

5. Mobilier sub forma de fotoliu, conform revendicarilor de la **1** la **4**, **caracterizat prin aceea ca** subansamblul pentru picioare **(D)** este prins prin doua balamale simple **6** de subansamblul de sezut **(C)**.



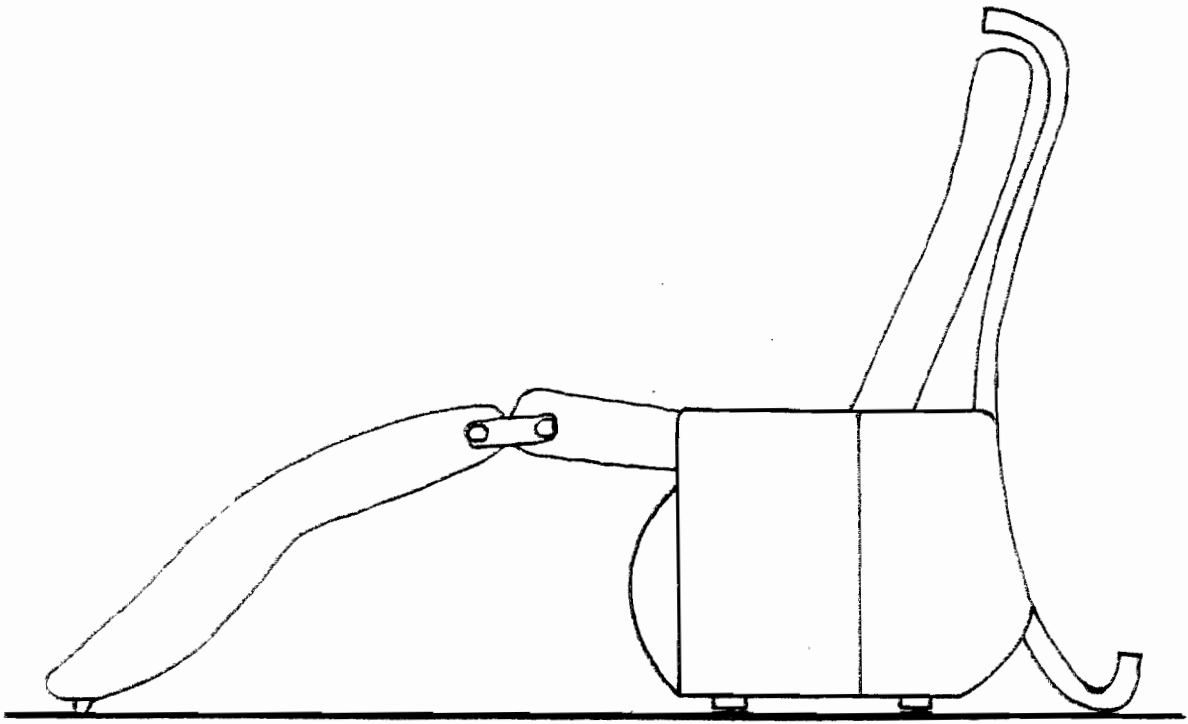


Fig. 3

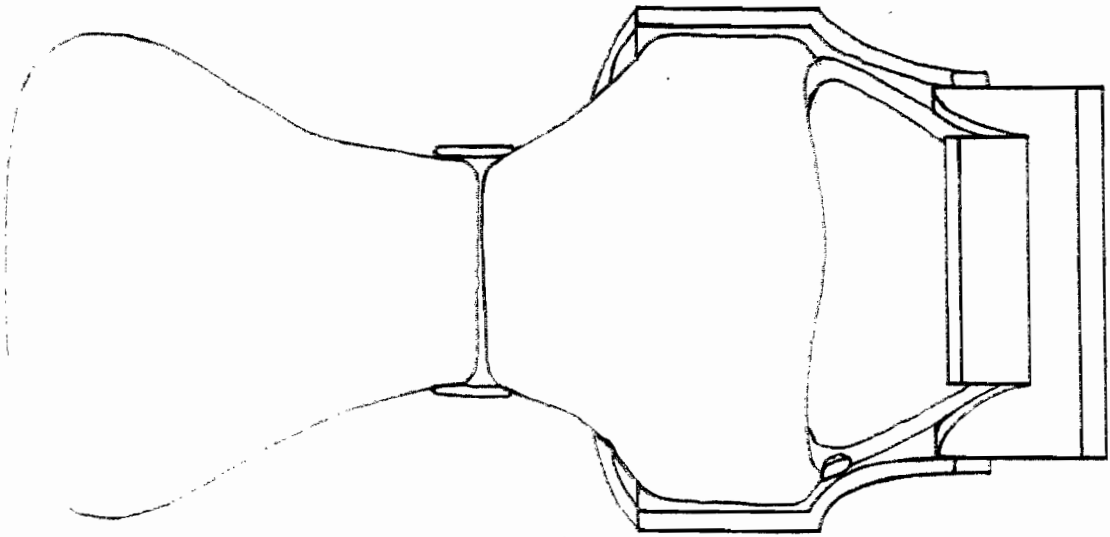


Fig. 4.

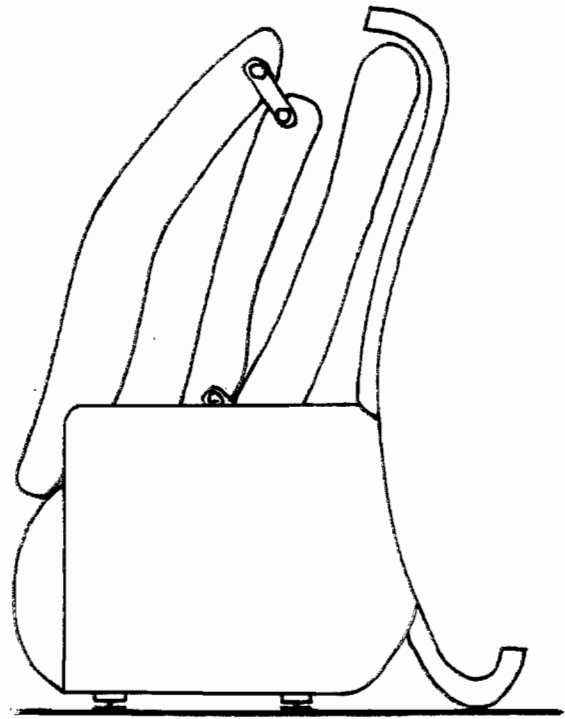


Fig. 5

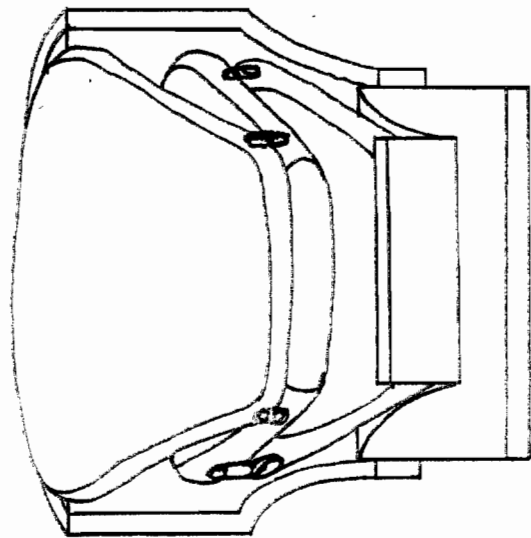


Fig. 6