



(12) CERERE DE BREVET DE INVENȚIE

(21) Nr. cerere: a 2010 01418

(22) Data de depozit: 29.12.2010

(41) Data publicării cererii:
30.10.2012 BOPI nr. 10/2012

(71) Solicitant:
• INSTITUTUL NAȚIONAL DE
CERCETARE-DEZVOLTARE PENTRU
MAȘINI ȘI INSTALAȚII DESTINATE
AGRICULTURII ȘI INDUSTRIEI
ALIMENTARE,
BD. ION IONESCU DE LA BRAD NR.6,
SECTOR 1, BUCUREȘTI, B, RO

(72) Inventatori:
• STANCIU LUCIAN,
STR. G-RAL CANDIANO POPESCU NR.123,
AP.84, SECTOR 4, BUCUREȘTI, B, RO;
• PÎRNĂ ION, STR. FRASINULUI NR.16,
SECTOR 1, BUCUREȘTI, B, RO;
• GANEA CRISTU IOAN, STR. AVIAȚIEI
NR.23, BL.14D, SC.1, ET.1, AP.6,
SECTOR 1, BUCUREȘTI, B, RO

(54) ECHIPAMENT DE TOCAȚ TULPINI DE PLANTE, CU
DECUPLARE AUTOMATĂ MECANICĂ

(57) Rezumat:

Invenția se referă la un echipament agricol constituit dintr-un cadru, o transmisie care asigură decuplarea mecanică automată a organului de lucru, un tambur de tocare cu cuțite oscilante, supus la suprasarcină, care se montează pe tiranții tractorului, echipamentul fiind destinat tăierii tulpinilor de plante cum sunt ierburile sau plantele de cultură. Echipamentul conform invenției este compus dintr-un cadru (1) metalic, prevăzut cu un sistem (2) de cuplare pe tractor, o transmisie principală (3) cu multiplicator, niște curele (5), un tambur (4) de tocare cu cuțite oscilante, niște patine (6) cu tambur pentru copierea terenului, mecanismul de decuplare a suprasarcinii, compus dintr-o roată (a) de întindere care oscilează în jurul punctului (c), tensionând curelele (5) prin întinderea unui arc (d) montat pe rola (e) care este articulată pe un centru (o), un indexor (f) montat pe aceeași rolă (e), care este compus dintr-o culisă cu distanță reglabilă printr-un arc nepoziționat și două piulițe cu care se reglează tensiunea în arc, astfel încât, prin mărirea efortului, curelele transmisiei (5) se tensionează, deplasând întinzătorul (b) care acționează asupra arcului (d) ce rotește tamburul (e), comprimând arcul din indexor (f), basculând tamburul, transmisia decuplându-se automat prin îndepărtarea întinzătorului (a).

Revendicări: 1
Figuri: 4

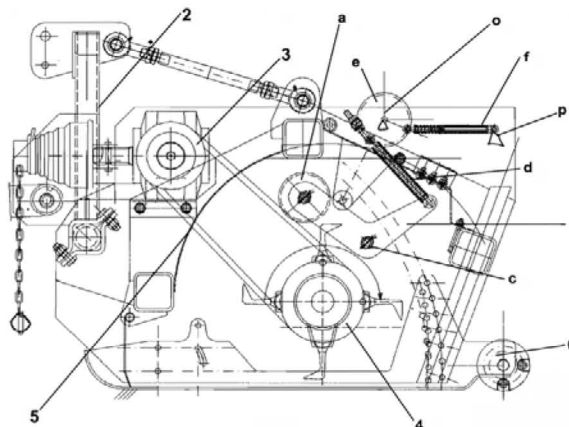


Fig. 2

Cu începere de la data publicării cererii de brevet, cererea asigură, în mod provizoriu, solicitantului, protecția conferită potrivit dispozițiilor art.32 din Legea nr.64/1991, cu excepția cazurilor în care cererea de brevet de invenție a fost respinsă, retrasă sau considerată ca fiind retrasă. Întinderea protecției conferite de cererea de brevet de invenție este determinată de revendicările conținute în cererea publicată în conformitate cu art.23 alin.(1) - (3).



ECHIPAMENT DE TOCAT TULPINI DE PLANTE, CU DECUPLARE AUTOMATĂ MECANICĂ

Invenția se referă la un echipament agricol constituit dintr-un cadru, transmisie care asigură decuplarea automată mecanică a organului de lucru, tambur de tocare cu cuțite oscilante supus la suprasarcină, care se montează pe tiranții tractorului și este destinat tăierii tulpinilor de plante (ierburi și plante de cultură).

Sunt cunoscute pe plan mondial, echipamente tocătoare de resturi vegetale STAR 75 firma GOLDONI; VKP, firma NOBILI SPA; TRF100 firma RINERI AMBROGIO S.A.S; etc., care se compun din rotoare cu cuțite oscilante. La toate aceste modele se montează cuplaje de siguranță pe cardan la intrarea echipamentului.

În timpul lucrului o mare problemă o constituie, suprasarcinile accidentale care conduc la deteriorarea multiplicatorului care transmite mișcarea de la axul de priză a tractorului la organele de lucru

Constructorii au prevăzut cuplaje de siguranță pe cardanul care este cuplat cu multiplicatorul, dar acesta nu asigură integritatea multiplicatorului.

Dezavantajul acestei soluții constă în faptul că solicitările din tamburul de tocare cu cuțite oscilante este preluat de multiplicatorul care face conversia de la tractor la organul de lucru.

Problema tehnică pe care invenția își propune să o rezolve constă în realizarea unui *echipament destinat tăierii și tocării tulpinilor de plante* cu un tambur de tocare cu cuțite oscilante a cărei transmisie asigură decuplarea automată mecanică a organului de lucru la supra sarcină

Soluția propusă asigură o funcționare fără riscuri a tamburului de tocare cu cuțite oscilante printr-un dispozitiv de decuplare mecanică la supra sarcină care acționează pe un întinzător plasat pe curelele de transmisie dintre reductor și tamburul de tocare. Toate organele de lucru sunt plasate pe șasiul echipamentului. Mișcarea este preluată de la tractor prin intermediul reductorului și este debitată la tamburul de tocare.

Echipamentul de tocat tulpini de plante cu decuplare automată mecanică prezintă următoarele avantaje:

- posibilitatea de reglare continuă într-o plajă mare a momentului de supra sarcină la tamburul de tocare.
- posibilitatea adaptării echipamentului pentru tocarea tulpinilor de plante la o plajă mare de culturi, de la ierburi la tulpini de floarea soarelui, cu eforturi diferite la tăiere și tocare.
- siguranță mărită în exploatare.

Se dă în continuare un exemplu de realizare a invenției în legătură și cu figurile 1, 2, 3, 4 care reprezintă:

Fig. 1 – vedere din față a echipamentului

Fig. 2 – vedere laterală a echipamentului

Fig. 3 – vedere dispozitiv de decuplare mecanică a organului de lucru la supra sarcină a echipamentului în varianta cuplat.

Fig. 4 – vedere dispozitiv de decuplare mecanică a organului de lucru la supra sarcină a echipamentului în varianta decuplat.

Echipamentul de tocat tulpini de plante cu decuplare automată mecanică conform invenției se compune dintr-un cadru metalic **1**, prevăzut cu sistem de cuplare pe tractor **2**, o transmisie principală cu multiplicator **3**, prin curelele **5**, un tambur de tocare



cu cuțite oscilante **4**, pe cadrul echipamentului fiind montate patinele cu tambur **6** pentru copierea terenului.

Roata de întindere **a** care oscilează față de punctului **c** întinde curelele **5** prin întinderea arcului **d** la forța dată pentru momentul maxim, întinzătorul **b** este montat pe rola **e** care este articulată pe centru **o** solidară cu cadru, pe aceeași rolă este montat indexorul **f** care este compus dintr-un culisă cu distanța reglabilă printr-un arc și două piulițe cu care se reglează tensiunea în arc care la capătul opus este articulată în punctul **p** montat fix pe cadru. La mărirea efortului, curelele transmisiei **5** acționează cu o forță proporțională cu momentul transmis, deplasând întinzătorul **b** care acționează asupra arcului **d** care rotește tamburul **e** comprimând arcul din indexorul **f** basculând tamburul rezultând decuplarea transmisiei prin îndepărtarea întinzătorului **a**.

Echipamentul de tocat tulpini de plante cu decuplare automată mecanică realizează prin organele active de lucru, tambur de tocare cu cuțite oscilante tăierea la o înălțime reglabilă, mărunțirea tulpinilor de plante după recoltarea lor. Tulpinile de plante tocate și mărunțite sunt împrăștiate cât mai uniform pe sol.



REVEDICĂRI:

1. Echipamentul de tocat tulpini de plante, cu decuplare automată mecanică compus dintr-un cadru metalic **1**, prevăzut cu sistem de cuplare pe tractor **2**, o transmisie principală cu multiplicator **3**, curele **5**, un tambur de tocare cu cuțite oscilante **4**, cadrul echipamentului având montate patinele cu tambur **6** pentru copierea terenului, **caracterizată prin aceea că** mecanismul de decuplare a suprasarcinii în exploatare este compus din roata de întindere **a** care oscilează în jurul punctului **c** tensionând curelele **5** prin întinderea arcului **d** la forța dată pentru momentul maxim, întinzătorul **d** fiind montat pe rola **e** care este articulată pe centru **o**, pe aceeași rolă fiind montat indexorul **f** care este compus dintr-o culisă cu distanța reglabilă printr-un arc nepoziționat și două piulițe cu care se reglează tensiunea în arc, prin mărirea efortului, curelele transmisiei **5** se tensionează deplasând întinzătorul **b** care acționează asupra arcului **d** care rotește tamburul **e** comprimând arcul din indexorul **f** basculând tamburul, rezultând decuplarea automată a transmisiei prin îndepărtarea întinzătorului **a**.



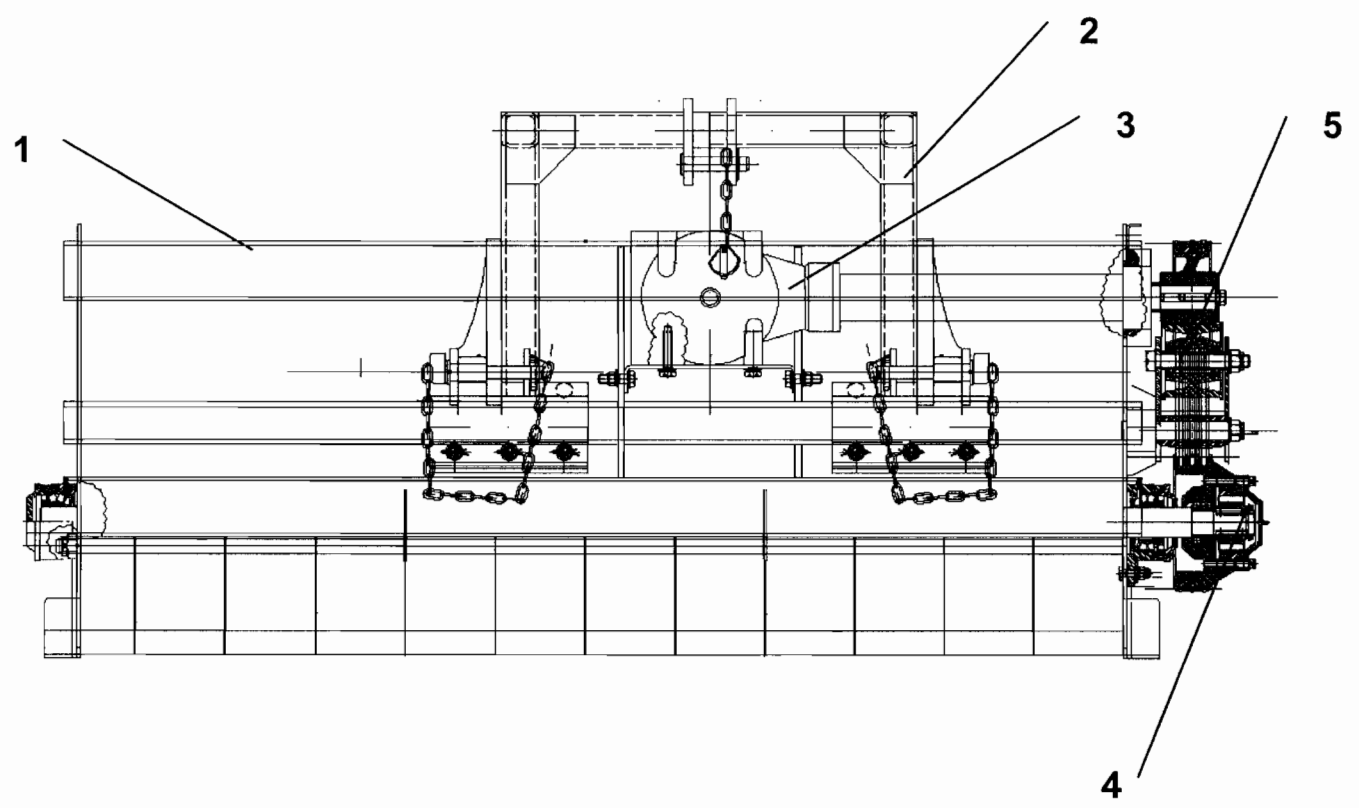


Fig. 1

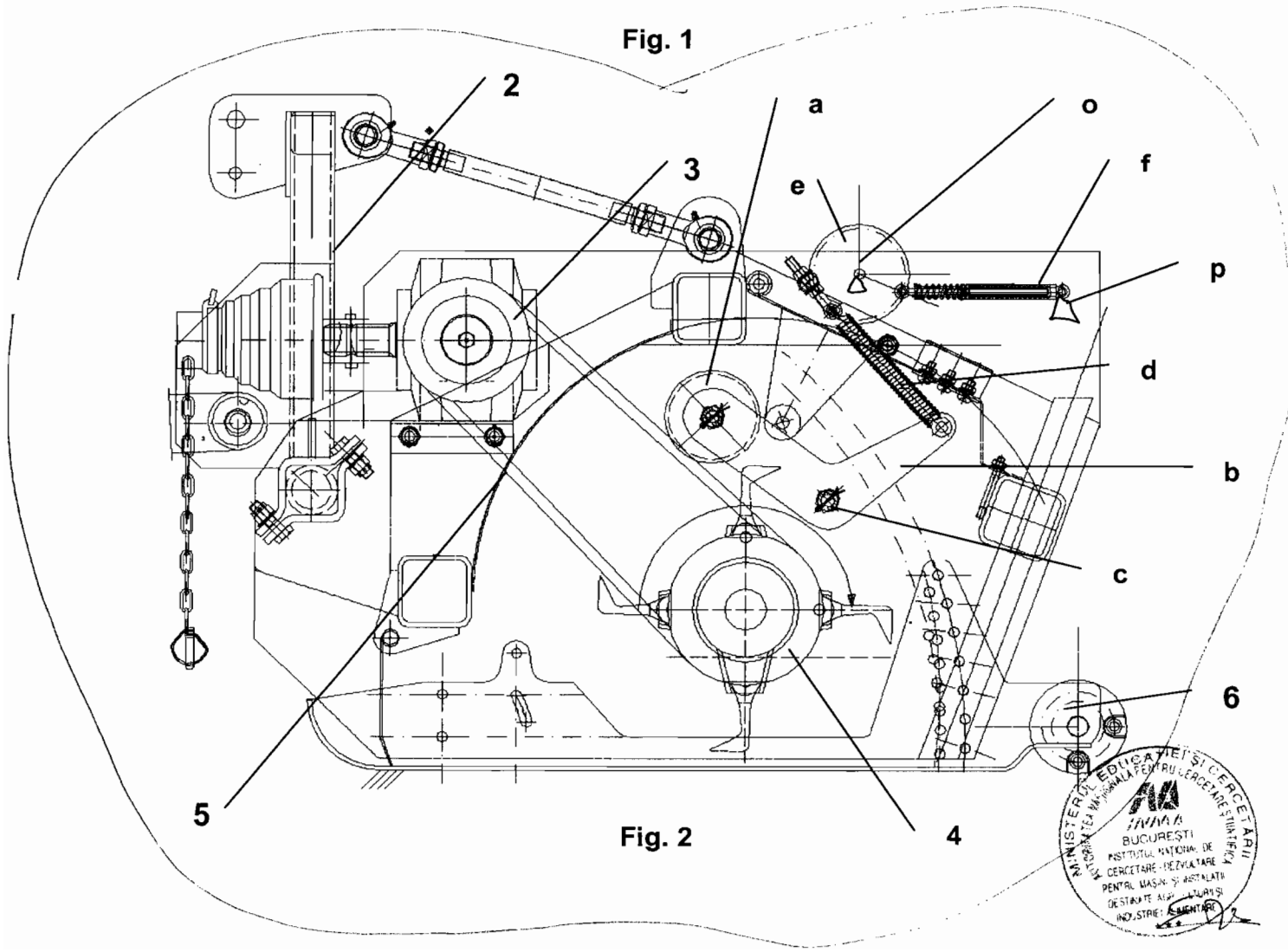


Fig. 2

MINISTERUL EDUCAȚIEI ȘI CERCETĂRII
NACIONALE
BUCUREȘTI
INSTITUTUL NAȚIONAL DE
CERCETARE ȘI DEZVOLTARE
PENTRU MĂȘINI ȘI INSTALAȚII
DE STATUE ALTE LĂCĂRI ȘI
INDUSTRIE ASIMILARE

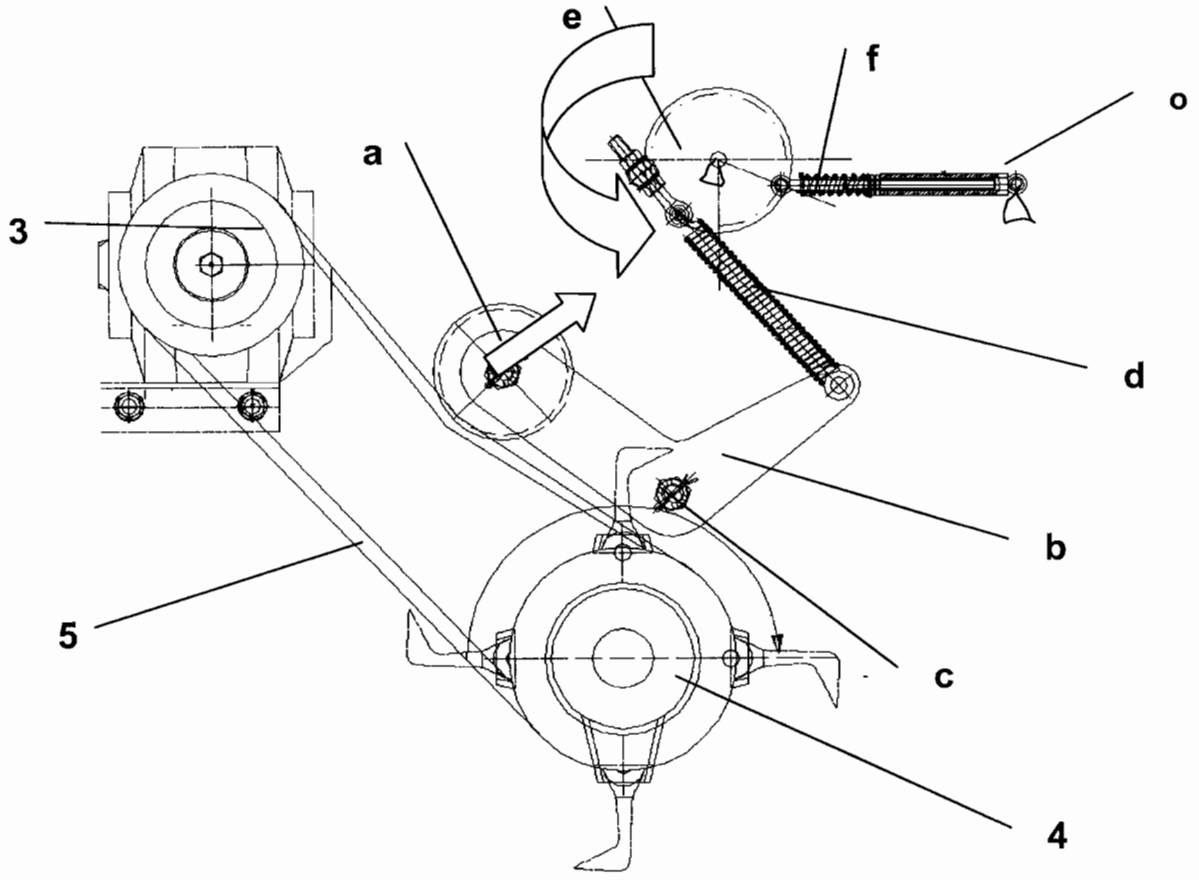


Fig. 3

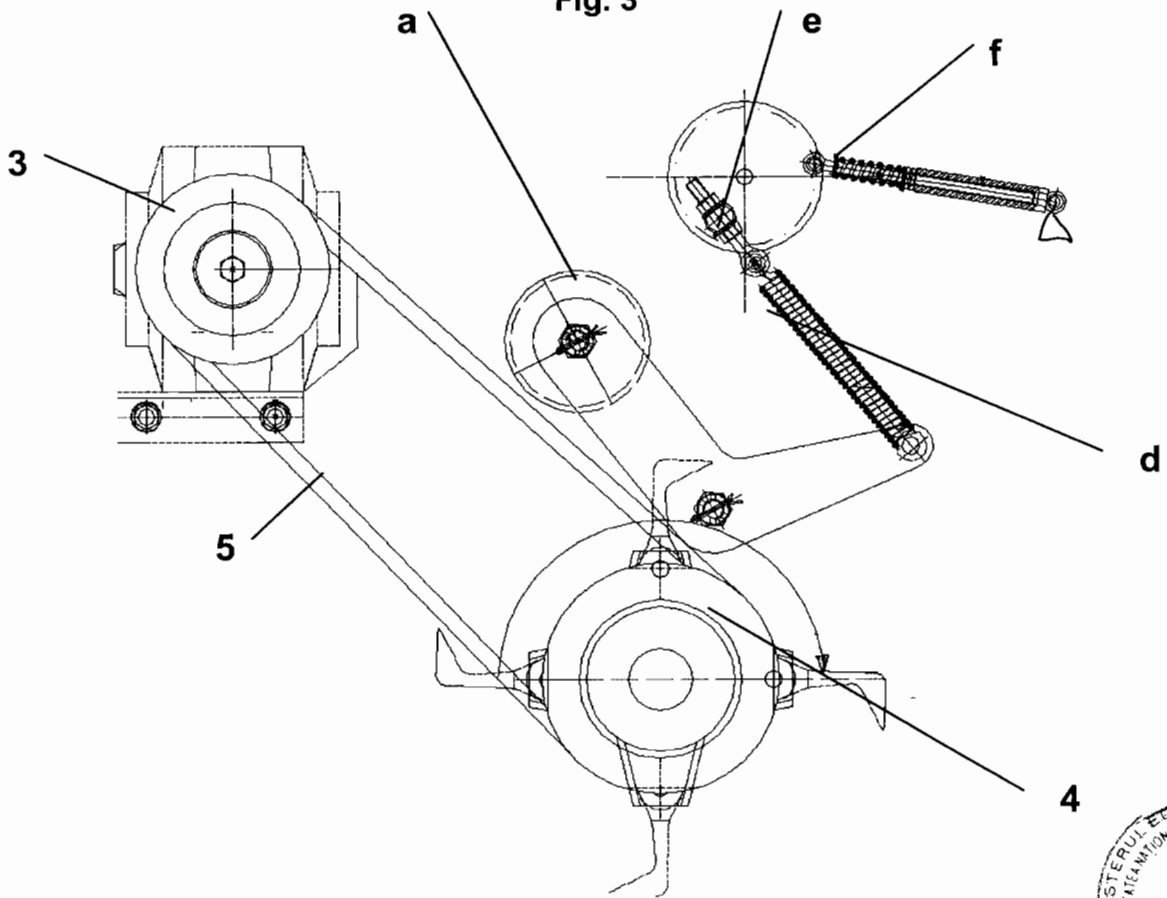


Fig. 4

