

(12) CERERE DE BREVET DE INVENȚIE

(21) Nr. cerere: a 2010 01321

(22) Data de depozit: 10.12.2010

(41) Data publicării cererii:
28.09.2012 BOPI nr. 9/2012

(71) Solicitant:
• INSTITUTUL NAȚIONAL DE
CERCETARE-DEZVOLTARE PENTRU
OPTOELECTRONICĂ - INOE 2000 -
FILIALA INSTITUTUL DE CERCETĂRI
PENTRU, HIDRAULICĂ ȘI PNEUMATICĂ,
STR. CUȚITUL DE ARGINT NR.14,
SECTOR 4, BUCUREȘTI, B, RO

(72) Inventatori:
• DRUMEA PETRIN, STR. REZONANȚEI
NR.1-3, BL.15-16, SC.5, AP.69, SECTOR 4,
BUCUREȘTI, B, RO;
• LEPĂDATU IOAN, ALEEA NEGRU VODĂ
NR.6, BL. C3, SC.3, ET.5, AP.66,
SECTOR 3, BUCUREȘTI, B, RO;

• TOFAN BOGDAN, STR. CÂMPINEANCA
NR. 6, BL. 21, SC. A, AP. 4, SECTOR 3,
BUCUREȘTI, B, RO;
• CIOCANEA ADRIAN,
BD. MIHAIL KOGĂLNICEANU NR.30, SC.B,
AP.9, SECTOR 5, BUCUREȘTI, B, RO;
• ILIESCU ADRIAN, STR. SIBIU NR. 12,
BL. Z 32, AP. 40, SECTOR 6, BUCUREȘTI,
B, RO;
• BĂLAN IOAN, ȘOSEAUA GIURGIULUI
NR. 113-115 BL. O SC. 1 ET. 6 AP. 27
SECTOR 4, BUCUREȘTI, B, RO;
• DUMITRESCU LILIANA,
STR.RĂUL DOAMNEI NR.1, BL.M1, SC.A,
ET.3, AP.22, SECTOR 6, BUCUREȘTI, B,
RO

(54) SOLUȚII CONSTRUCTIVE DE PANOURI FLOTABILE
PENTRU ORNAREA MALURILOR BETONATE ALE
RÂURILOR

(57) Rezumat:

Invenția se referă la mai multe soluții constructive pentru ornarea malurilor îndiguite și betonate ale râurilor, în funcție de adâncimea apei, utilizând mai multe tipuri de panouri flotabile, folosite ca suporturi pentru gazon sau material horticol, cu scopul de a orna și de a reda un aspect cât mai aproape de natural al malurilor râurilor. Soluția constructivă, tip panou, pentru adâncimi mici și medii ale malurilor, conform invenției, este constituită dintr-un suport (1) pentru flotorul (4) și cutiile (2) cu pământ sau ghivecele (3) cu flori, un flotor (4), niște brațe (5) de fixare pe mal, o bară (7) de sprijin, niște picioare (8) care se sprijină de peretele înclinat al malului, când nivelul apei scade sub o anumită cotă, brațele (5) de fixare, ce preiau toate solicitările din partea panoului, se reazemă la mal pe centura (6) de beton, și în albie pe peretele înclinat de beton, suportul (1) fiind articulat cu capătul dinspre mal la bara (7) de sprijin aflată între brațele (5) de fixare, și cu capătul dinspre apă se sprijină pe un flotor (4).

Revendicări: 6
Figuri: 13

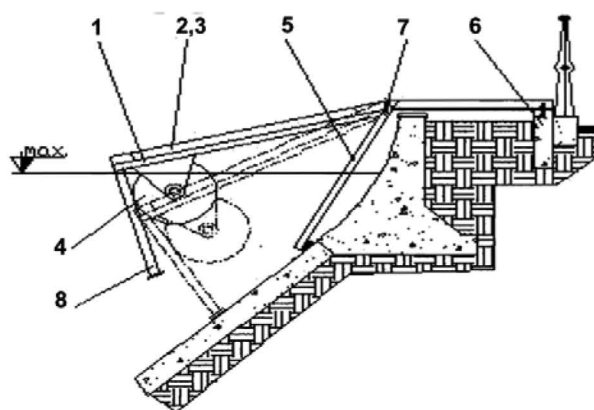
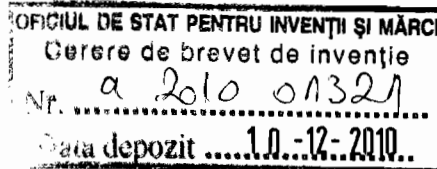


Fig. 10

Cu începere de la data publicării cererii de brevet, cererea asigură, în mod provizoriu, solicitantului, protecția conferită potrivit dispozițiilor art.32 din Legea nr.64/1991, cu excepția cazurilor în care cererea de brevet de invenție a fost respinsă, retrasă sau considerată ca fiind retrasă. Întinderea protecției conferite de cererea de brevet de invenție este determinată de revendicările conținute în cererea publicată în conformitate cu art.23 alin.(1) - (3).





SOLUTII CONSTRUCTIVE DE PANOURI FLOTABILE PENTRU ORNAREA MALURILOR BETONATE ALE RIURILOR

Inventia se refera la mai multe tipuri de suporturi pentru gazon sau material horticol, utilizate pentru ornarea si redarea aspectului natural al malurilor riurilor care au fost indiguite si betonate si la diferite modalitati de fixare a lor pe mal si de sprijinire pe flotor.

Modalitatile cunoscute de a evita aspectul estetic neplacut, in special pentru zonele urbane, lasat de malurile si zidurile de beton ce indignesc un riu, sunt fie de a planta in imediata vecinatate a coronamentului digului plante agatatoare si flori care sa mascheze peretii de beton, fie de a amenaja locuri si utilitati de recreere, cum ar fi terase sau ambarcatiuni pentru plimbări de agrement, fie ambele solutii simultan.

Prima solutie are dezavantajul ca florile care se planteaza direct pe mal nu pot acoperii in intregime malurile mai adinci, sau care devin si mai adinci atunci cind oglinda riului scade.

A doua solutie se poate aplica doar daca riul si spatiile invecinate lui ofera conditii corespunzatoare.

Solutiile prezentate ca inventie rezolva o serie de probleme de ordin tehnic si estetic pentru riurile cu maluri betonate avind debite si adincimi relativ mici, niveluri ale oglinzii apei variabile si vecinatati ce nu pot fi incalcate.

In interiorul unui oras riul traverseaza zone periferice, o zona centrala si zone invecinate zonei centrale.

Pentru fiecare dintre aceste zone se preteaza un anumit tip de panou sau combinatie de panouri.

Figurile 1...10 prezinta sapte variante de panouri, figurile 11 si 12 prezinta o modalitate de articulare la mal a acestora, iar figura 13 o modalitate de sprijinire pe flotor. Panourile au in comun faptul ca au un capat articulat la mal si un capat sprijinit pe un flotor ce pluteste pe oglinda de apa a riului.

Ele difera intre ele in ceea ce priveste capacitatea portanta, posibilitatile de amplasare si adaptare la configuratia malului si modalitatile de intretinere a lor si a materialului vegetal pe care il sustin (manual sau mecanizat, de pe mal sau de pe apa).

Panoul I, prezentat in fig. 1 se preteaza pentru adincimi ale malului medii si mari, capacitate de incarcare mare si intretinere mecanizata, de pe mal. El se compune din suportul 1 pentru flotor si materialul vegetal (gazon sau flori) ce se planteaza in cutiile pentru pamint si gazon 2 sau in ghivecele pentru flori 3, flotorul 4, bratele prelungitoare 7 si bratele de fixare pe mal 5.

Bratele 5, care preiau toate solicitarile produse de suportul 1, se reazema la mal pe cate doi piloni de beton 6.

Bratele de fixare pe mal 5 au montate pe ele cate o pereche de role 10.

Bratele prelungitoare 7 pozitioneaza suportul 1, astfel incit panoul sa ia o anumita inclinare fata de nivelul normal al apei.

Pentru situatia in care acest nivel scade sub o limita, sunt prevazute picioarele 9, care iau contact cu peretele albiei inainte ca pamintul din cutiile 2 sa inceapa sa aluneca.

Daca nivelul apei creste, panoul urmeaza nivelul oglinzii apei.

Doua perechi de opritoare 8 impiedica suportul 1 sa se inchida fata de bratele 7 peste o limita, la care panoul devine paralel cu suprafata apei, si sa se deschida peste limita, la care suportul 1 si bratele 7 ajung in prelungire.



Prima situatie apare cind nivelul apei creste foarte mult; a doua situatie apare cind, pentru operatiile de intretinere a materialului vegetal, panoul este adus in pozitia orizontala (desenata punctat).

Aducerea panoului in pozitia orizontala se face tragind cu un dispozitiv de tractiune (cabestan) de partea superioara a bratelor prelungitoare 7. In aceasta pozitie exista posibilitatea manevrarii mecanizate a cutiilor 2 si a ghivecelor 3 (scoaterea si introducerea lor in suportul 1) cu un utilaj special.

Suprafata verticala a panoului (dintre bratele prelungitoare 7) poate fi acoperita fie cu plante agatatoare plantate pe mal, fie cu ghivece de flori, panouri cu reclame, etc.

Panoul I are urmatoarele avantaje:

- Intretinere usoara, prin posibilitatea de manevrare mecanizata si aducerea la mal a cutiilor cu material vegetal.
- Capacitate portanta mare.
- Pliere la mal pentru perioadele de asteptare (iarna, in timpul reparatiilor , in caz de inundatii, etc)
- Se preteaza si pentru adincimi mari ale malului.
- Reglari si alinieri usoare ale panoului plutitor.

Panoul II, prezentat in figurile 2 si 3 arata o posibilitate de alternare a gazonului, a florilor si a iederei plantata pe mal.

El se compune din suportul 1 pentru flotor si materialul vegetal ce se planteaza in cutia cu pamint si gazon 2 sau in ghivecele pentru flori 3, flotorul 4, bratele de fixare pe mal 5.

Bratele 5, care preiau toate solicitarile produse de suportul 1, se reazema la mal pe cite doi piloni de beton 6.

Pentru mascarea bratelor de fixare 5 se creeaza, cu ajutorul peretilor laterali 7, spatii ce se umplu cu pamint si material vegetal (flori si iedera).

Iedera, plantata pe mal, va fi dirijata in spatiul liber ramas intre doua panouri si va fi sustinuta de o retea de corzi 9.

Pentru situatia in care nivelul apei scade sub o limita, la care pamintul din cutia 2 si ghivecele 3 incepe sa aluneca, sunt prevazute opritoarele 8.

Pentru perioada de asteptare (iarna, in timpul reparatiilor, in caz de inundatii, etc.) flotorul 4 se poate retrage la mal.

Panoul II are urmatoarele avantaje:

- Ventilare si aerisire buna a zonei de sub panou, datorita spatiilor libere dintre panouri.
- Aspect atractiv, prin varietatea de plante ce se pot utiliza.
- Simplitatea si intretinerea cu cheltuieli minime.

Panoul III, prezentat in fig. 4, se poate utiliza pentru malurile adanci, fiind dotat cu doua flotoare.

El se compune din suportul 1 pentru materialul vegetal (gazon sau flori) ce se planteaza in cutia cu pamint 2, suportul 8 pentru flotor si ghivecele de flori 3, flotoarele 4 si 7, bratele 5 de fixare pe mal.

Bratele 5, care preiau toate solicitarile produse de suportii 1 si 8 se reazema la mal pe cate doi piloni de beton 6.

In cazul in care nivelul apei scade sub o limita, la care pamintul din cutia 2 incepe sa aluneca, picioarele 9 sprijina pe malul sau pe peretele albiei riului.

La cresteri foarte mari ale nivelului riului, ce depasesc nivelul la care suportul 1 ajunge in pozitie orizontala, intervine si flotorul 7 pentru a mentine la suprafata apei capatul din dreapta al suportului 1.



Panoul III are urmatoarele avantaje:

- Sustine sarcini mari, cum ar fi stratul de pamint pentru plantarea gazonului, dar si sarcini mai usoare, ca de exemplu ghivece de flori, iedera, etc.
- Acopera maluri adinci si abrupte.
- Se adapteaza la variatii mari ale nivelului oglinzii riului.

Panoul IV, prezentat in figura 5 este destinat malurilor adinci, fiind dotat cu un singur flotor.

Acesta se compune din suportul 1 pentru flotor si ghivecele 3 pentru material vegetal (flori, plante agatatoare) flotorul 4, bratele de fixare pe mal 5, pilonii din beton armat 2.

In cazul nivelului normal al apei riului flotorul 4 nu ia contact cu oglinda apei, el servind doar ca reazem al suportului 1 fata de peretele malului.

Cind nivelul apei creste, flotorul 4 fereste ghivecele 3 de a fi inundate, tinindu-le la distanta de apa.

Ghivecele 3 au posibilitatea de a-si mentine pozitia orizontala prin intermediul butoanelor laterale de asezare in suportul 1.

Panoul IV are urmatoarele avantaje:

- Simplitate si greutate mica
- Intretinere usoara
- Utilizare in cazul unor maluri adinci si abrupte si variatii relativ mari ale nivelului apei.

Panoul V prezentat in figurile 6 si 7 se preteaza pentru malurile putin adinci, pentru o incarcare medie (ghivece cu flori sau iedera plantata pe mal).

Acest panou este compus din suportul 1 pentru flotor si iedera sau ghivece cu flori, tava cu pamint 2 pentru plantat iedera sau flori agatatoare, ghivecele cu flori 3, flotorul 4, reazemul de fixare pe mal 5, ghidajul – opritor 7 si pilonii de beton 6 .

Suportul 1 se poate folosi fie pentru amplasarea unor ghivece cu flori, fie ca spaliera pentru iedera sau plante agatatoare.

Pilonii de beton 6 pot servi ca suport pentru tava cu pamint 2, in care se poate planta iedera, si pentru ghivecele cu flori 3 ce mascheaza pilonii de beton 6, dar pot servi si ca gard despartitor intre malul raului si o zona de circulatie.

Cind nivelul apei raului scade sub o limita, panoul poate fi oprit din basculare cu ghidajul-oprator 7.

In perioadele de asteptare (revizii, reparatii, iernare) flotorul 4 poate fi retras linga mal.

Panoul V are urmatoarele avantaje:

- Greutate mica
- Aspect placut
- Intretinere usoara

Panoul VI, prezentat in fig. 8 si 9, este varianta cea mai ieftina de panou. Ea poate fi utilizata doar pentru a sustine masa de frunze a unei iedere plantata pe mal.

Panoul VI, care se considera a fi cuprins intre doua brate de fixare pe mal 5, este compus dintr-o greutate din beton 1, ce slujeste ca ancora pentru cordonul de balize 4, aflat la o oarecare departare de mal.

De-a lungul malului se intinde un alt cordon 3, fixat in ochiurile bratelor de fixare 5.

Bratele 5 sunt fixate cu o talpa pe pilonii de beton 6.

Intre cordonul de balize si cordonul de la mal este intinsa o plasa sau fileu 2, pe care se intinde iedera plantata pe mal.

Variatiile de nivel ale oglinzii apei sunt urmarite de cordonul de balize 4 in limita lungimii firului de ancorare 7.



Panoul VI are urmatoarele avantaje:

- Pret de cost minim
- Intretinere usoara
- Posibilitate de aerisire maxima a spatiului de dedesubtul iederei.

Panoul VII prezentat in figura 10 are ca specific faptul ca se poate utiliza pentru adincimi mici si medii ale malului, suporta incarcari mari iar lucrarile de intretinere se fac local.

Panoul VII se compune din suportul 1 pentru flotor si cutiile cu pamint si gazon 2 sau ghivecele cu flori 3, din flotorul 4, bratele de fixare pe mal 5, bara de sprijin 7 si picioarele 8.

Bratele de fixare 5, care preiau toate solicitarile din partea panoului, se rezema la mal pe centura de beton 6 si in albie pe peretele de beton al acesteia.

Suportul 1 este articulata cu capatul dinspre mal la bara de sprijin 7, aflata intre bratele de fixare 5, si cu capatul dinspre apa sprijinit pe flotorul 4.

Pozitia barei de sprijin 7 asigura o anumita inclinare initiala a panoului fata de oglinda apei, avind in vedere un nivel normal al apei cunoscut.

Inainte ca acest nivel sa scada sub o limita, la care pamintul din cutiile 2 incep sa alunece, picioarele 8 iau contact cu peretele albiei, mentinand panoul pe o pozitie fixa.

In figura 11 se prezinta un desen mai detaliat al suportului 1 din figura 10.

Suportul este compus dintr-un cadru sudat, format din placile laterale 1, placile frontala si posterioara 2, profilul "T" 3, cornierul 4 si urechile laterale pentru ridicare si articulare 5; din doua cadre sudate (ce slujesc drept suport pentru cutiile cu pamint si gazon sau ghivecele cu flori), realizate din profilele "L"6, urechile de ridicare 7 si piesele de articulare 8.

Cornierul 4 este sudat intre placile laterale 1, asigurand in stanga un locas de asezare a primului cadru sudat pe flotor si in dreapta, pe aripa cornierului, o suprafata de rezemare a celorlalte doua cadre sudate.

Toate cele trei cadre sudate sprijina cu capetele dinspre mal pe bara de sprijin 9.

In figura 12 se prezinta o vedere din spate a suportului 1 din figura 10. Se pot observa aici aceleasi repere ca in fig. 8, evidentiindu-se in plus prinderea fata de bratele de fixare pe mal 11.

Aceste brate de fixare pe mal sunt formate din profile l, sudate intre ele.

La o anumita pozitie pe bratele de fixare pe mal se sudeaza bolturile 10, ce servesc pentru ghidarea barei de sprijin 9.

Bara 9 ofera punctele de articulatie la mal pentru suportul 1 din figurile 1, 2, 4, 5, 10.

Panoul VII – prezinta urmatoarele avantaje:

- Structura simpla, prin care se face o separare intre cadrul sudat, de care se prinde flotorul 4 si cadrele sudate pentru cutiile cu pamint si gazon 2 sau ghivecele cu flori 3. In felul acesta se poate detasa partea cu material vegetal si transporta la mal, fara a misca de pe loc partea mai voluminoasa, reprezentata de flotorul 4 si picioarele 8.

- Usurarea partii de beton armat – poz. 6, - necesara sprijinirii bratelor de fixare pe mal 5, prin faptul ca mai exista un punct de sprijin al acestora pe structura de beton deja existenta.

- Montarea – demontarea usoara a cadrului sudat pentru fixarea flotorului 4, a cadrelor sudate pentru cutiile cu pamint si gazon 2 si ghivecele cu flori 3, si a flotorului 4, neexistind imbinari filetate.

In figura 13 se prezinta o varianta mixta de sprijinire a capatului dinspre riu a panoului. Suportul 1 pentru flotor, cutiile cu gazon 2 si ghivecele cu flori 3 se sprijina in permanenta atit pe flotorul 4 cit si pe piciorul elastic format din tija 8, resortul 9 si cilindrul 10, acesta din urma fiind fixat de peretele albiei riuului. Articuleria la mal a



suportului 1 se face prin intermediul barei 7, care este montata intre doua brate de fixare pe mal 5. Bratele 5 se fixeaza pe structura de beton 6 pe mal.

Flotoru 4 se va afla scufundat in intregime in apa, pozitia normala de functionare a panoului considerindu-se a fi la nivelul maxim al apei riului. Restul se calculeaza in asa fel incit la scaderea nivelului apei sub o anumita cota, panoul sa ramina pe o pozitie in care inclinarea sa nu determine alunecarea pamintului din tavi sau ghivece. Solutia mixta de sprijinire a panoului pe flotor si pe picioru elastic prezinta urmatoarele avantaje:

- Volum mic al flotorului.
- Capacitate mare de incarcare a panoului.
- Consolidarea fixarii panoului prin inca un punct de sprijin, in afara punctului de articulatie de la mal.



REVENDICARI

1. Solutii constructive de panouri flotabile pentru ornarea malurilor betonate ale riurilor, constind din sapte variante de suporturi 1 (conform figurilor 1÷10) pentru gazon sau material horticol, caracterizate prin aceea ca sunt articulate cu capatul dinspre mal la cite doua brate de fixare 5 si sprijinite la capatul dinspre apa pe un flotor, diferentiindu-se prin capacitati portante, posibilitati de amplasare si adaptare la configuratia malului si de intretinere (manuala sau mecanizata, de pe mal sau de pe apa), a lor si a materialului vegetal, diferite.

2. Solutii constructive de brate de fixare pe mal 5 pentru suporturile 1, conform revendicarii nr. 1 constind din cinci variante (fig. 1; 3; 6; 8; 10), caracterizate prin moduri diferite de, articulare si de fixare pe suportul de beton de pe mal.

3. Solutii constructive de suport de beton pentru bratele de fixare 5 conform revendicarii nr. 2, constind din trei modalitati de sprijinire a bratelor 5, caracterizate prin aceea ca sprijinul se face pe un pilon de beton armat (fig. 6; 8), pe doi piloni de beton armat (fig. 1, 2, 4, 5) sau pe o centura de beton armat (fig. 10) ce merge paralel cu malul.

4. Solutii constructive de mascare a bratelor de fixare pe mal 5 conform revendicarii nr. 2, constind din doua modalitati diferite de mascare a lor (fig. 2 si 6) caracterizate prin aceea ca armatura metalica vizibila este acoperita fie de un strat de pamint cu gazon sau flori, fie de ghivece cu flori agatatoare sau iedera.

5. Solutie constructiva de articulare la mal a suporturilor 1 pentru cutiile cu pamint si gazon 2 sau pentru ghivecele cu flori 3 conform revendicarii nr. 1, constind dintr-un cadru sudat alcatuit din placile laterale 1, placile frontala si posterioara 2, teul 3, cornierul 4 si urechile de ridicare si articulare 5, din doua cadre sudate alcatuite din profilele "L" 6, urechile 7 si piesele articulare 8, din doua brate de fixare pe mal alcatuite din profilele "I" 11, 2, bolturile 10 si intariturile 12 si dintr-o bara de articulare 9 (fig. 11 si 12) caracterizata prin aceea ca articularea la mal a cadrelor sudate mentionate se face prin simpla asezare a lor pe bara 9, prin intermediul pieselor de articulare 5 si 8.

6. Solutie constructiva mixta de sprijinire a panoului 1 conform revendicarii 1, constind dint-un flotor 4 complet scufundat in apa si un picior format din tija 8, resortul 9 si cilindrul 10 (fig. 13).

Piciorul este articulat de flotorul 4 si fixat rigid de peretele de beton al albiei riului.



DESENE

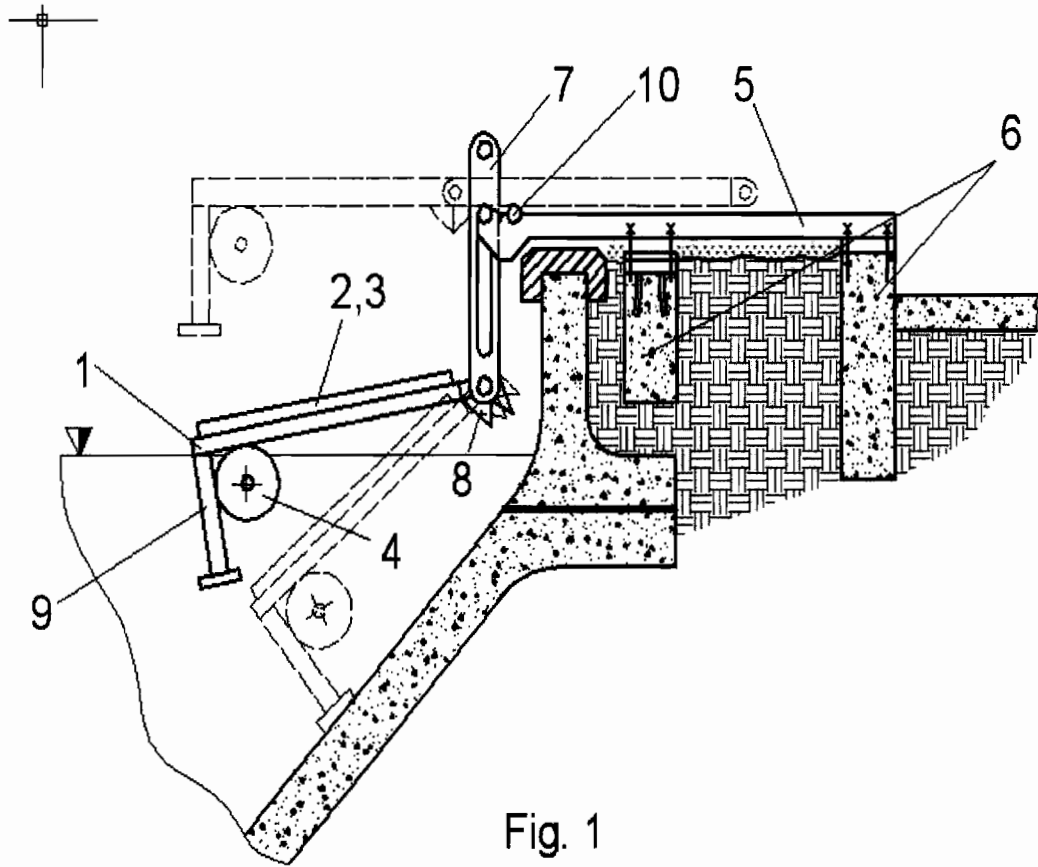


Fig. 1



Handwritten signature or initials.

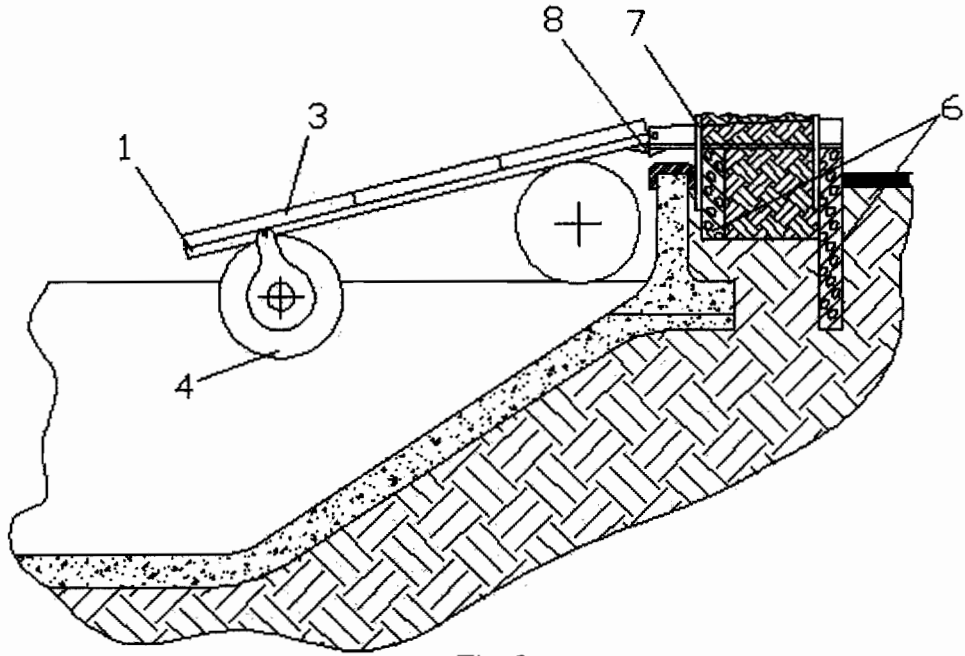


Fig. 2

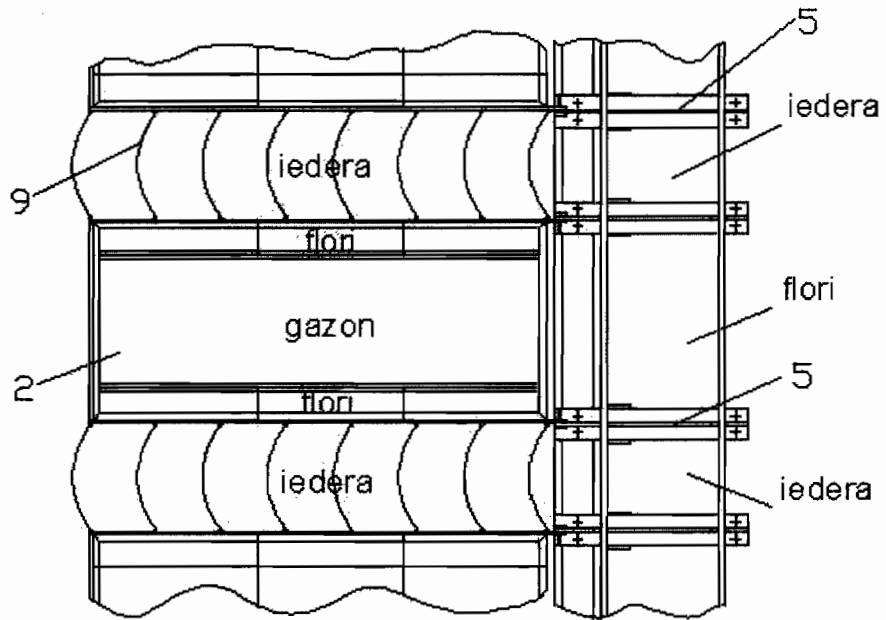


Fig. 3



WR

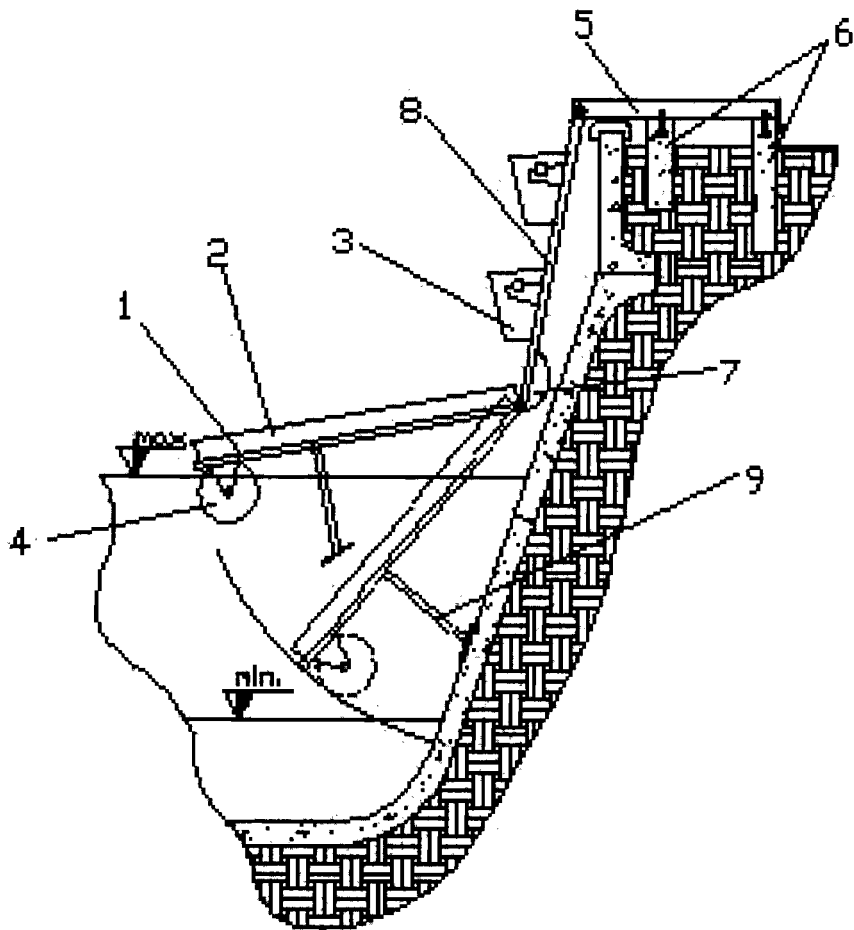
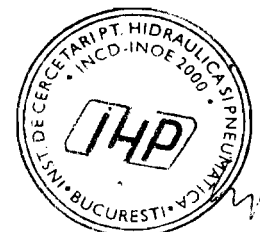


Fig. 4



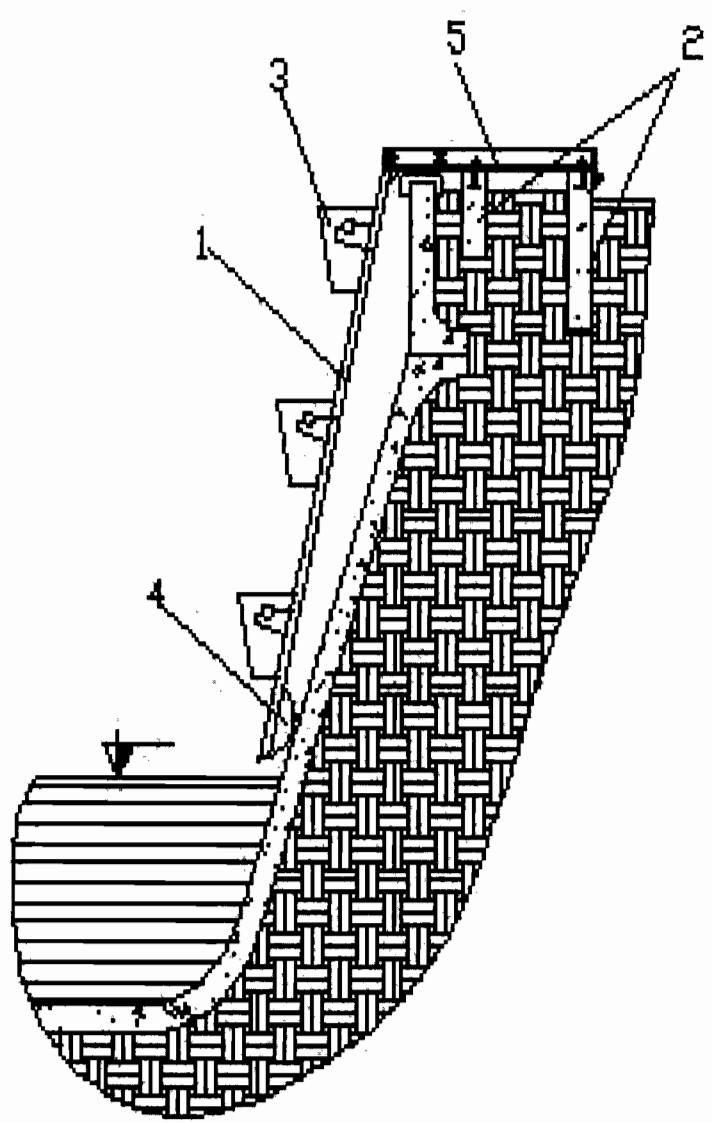
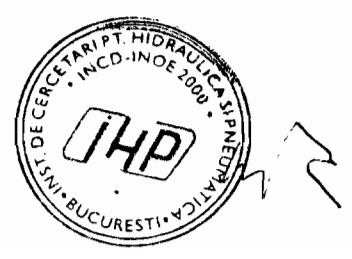


Fig. 5



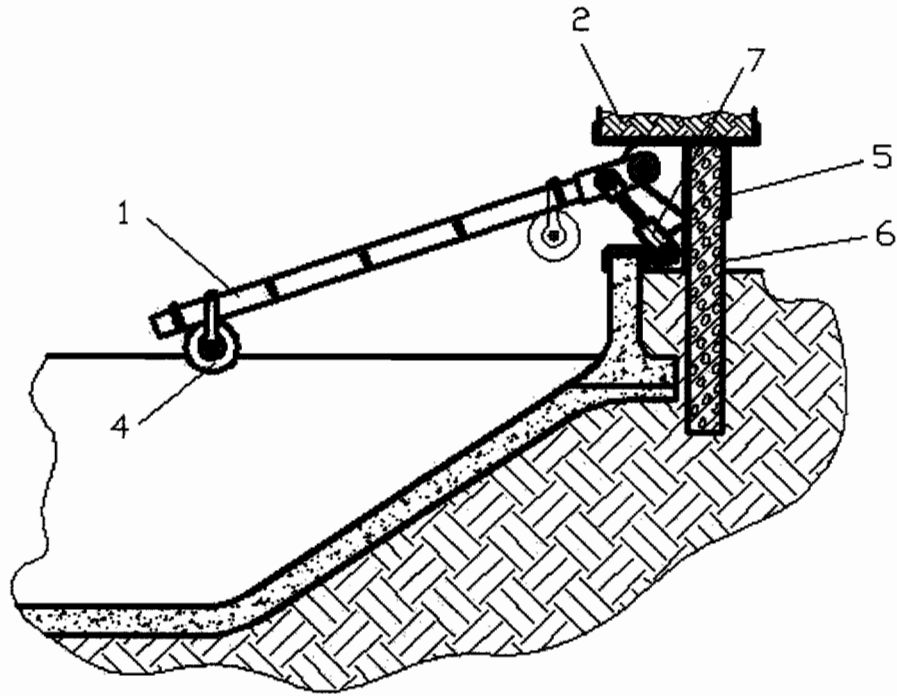


Fig.6

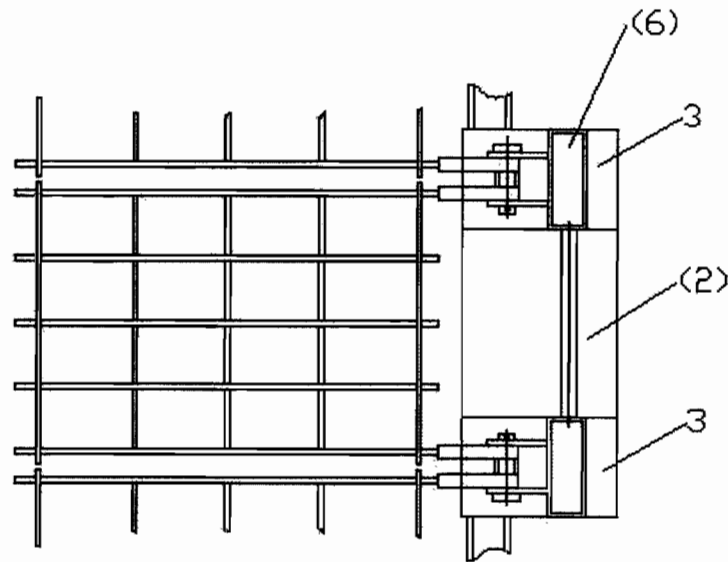


Fig.7



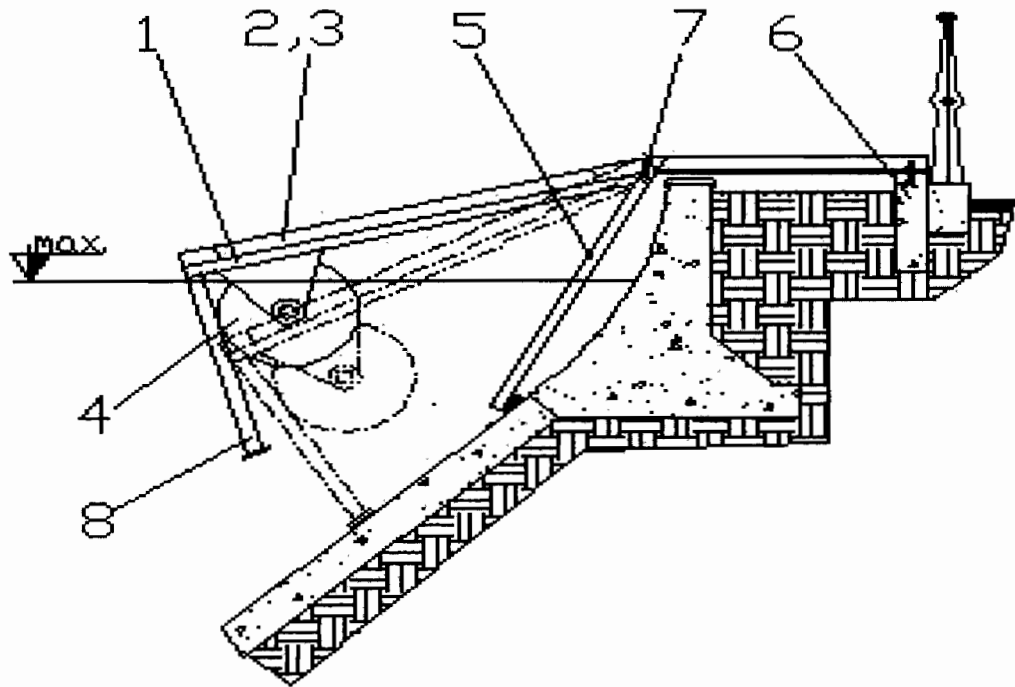


Fig. 10



Handwritten signature or initials.

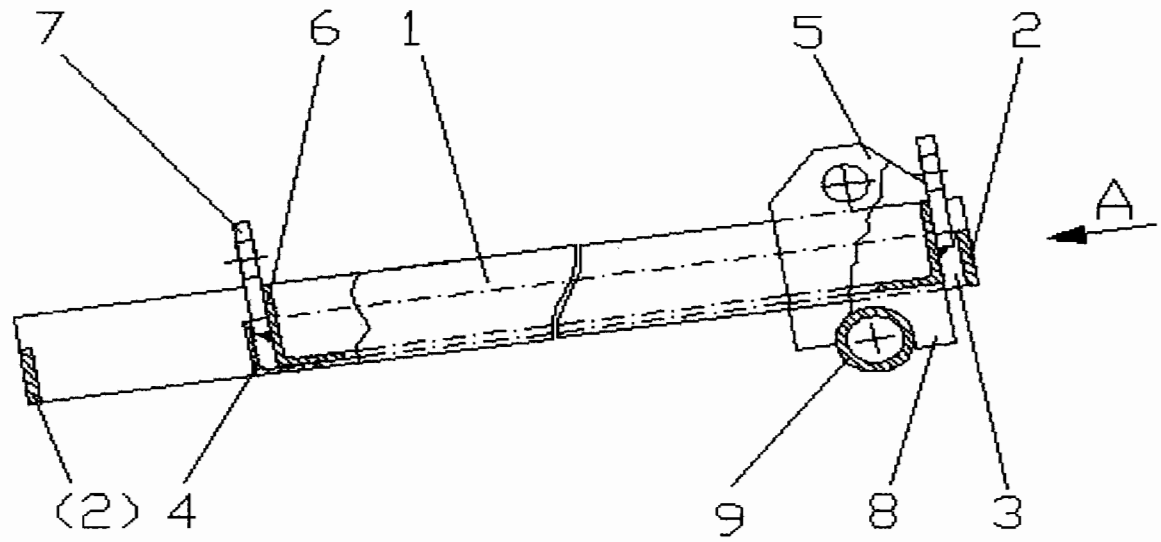


Fig. 11

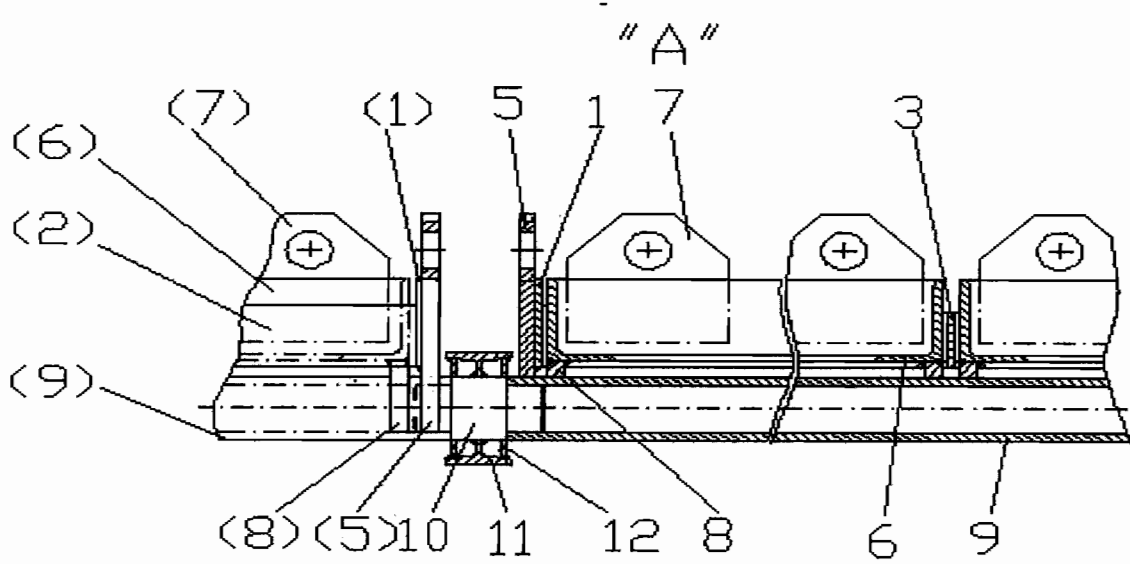


Fig. 12



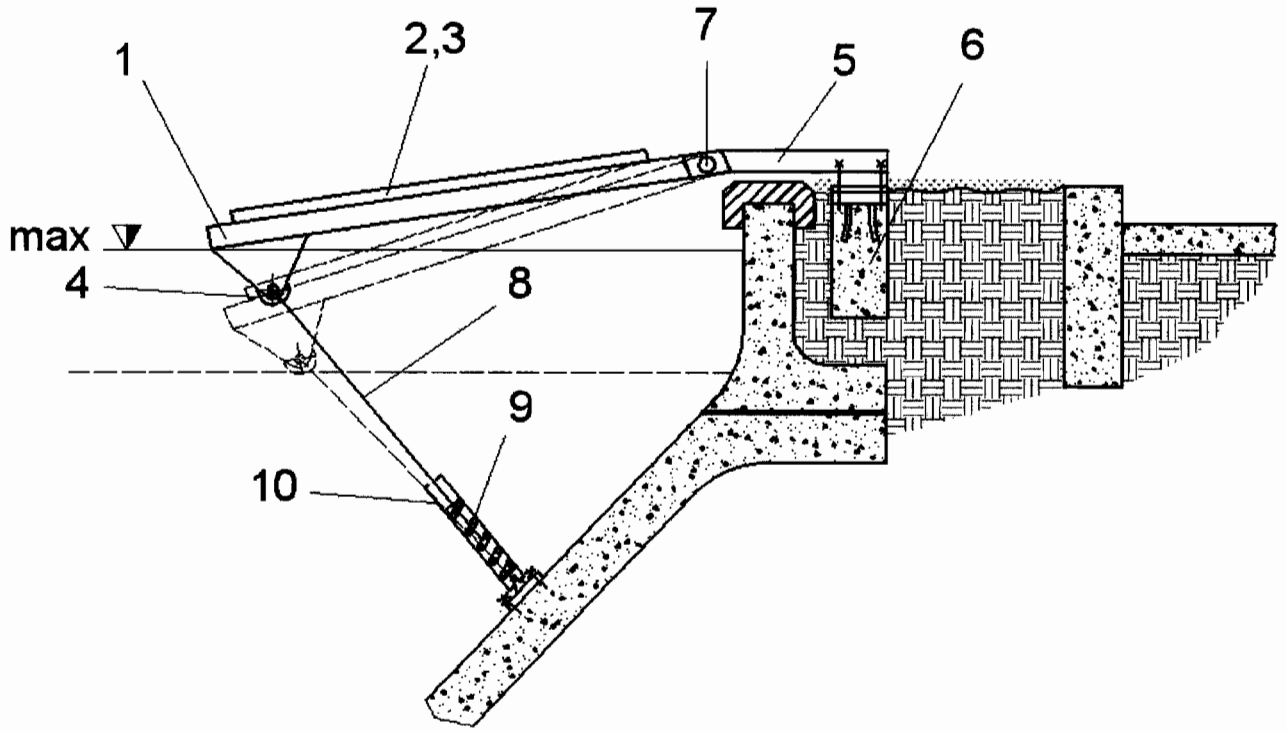
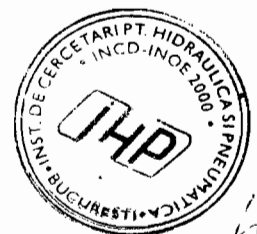


Fig. 13



mk