



(11) **RO 127800 B1**

(51) **Int.Cl.**

**A61B 1/24** (2006.01),

**A61C 5/14** (2006.01),

**A61C 7/08** (2006.01),

**A61B 1/32** (2006.01)

(12)

## BREVET DE INVENȚIE

(21) Nr. cerere: **a 2010 00758**

(22) Data de depozit: **24.08.2010**

(45) Data publicării mențiunii acordării brevetului: **28.06.2013** BOPI nr. **6/2013**

(66) Prioritate internă:

**24.06.2010 RO a 2010 00546**

(41) Data publicării cererii:

**28.09.2012** BOPI nr. **9/2012**

(73) Titular:

• **AZIMI VISHTEH SOUROSH,**  
*STR.DELINEȘTI NR.5, BL.729 A, AP.14,*  
*SECTOR 6, BUCUREȘTI, B, RO*

(72) Inventatori:

• **AZIMI VISHTEH SOUROSH,**  
*STR.DELINEȘTI NR.5, BL.729 A, AP.14,*  
*SECTOR 6, BUCUREȘTI, B, RO*

(56) Documente din stadiul tehnicii:

**WO 00/61031 A1; MD 3309 F1;**  
**US 2004/0259055 A1; DE 10023863 A1**

(54) **INSTRUMENT STOMATOLOGIC**

Examinator: **ing. NIȚĂ DIANA**



Orice persoană are dreptul să formuleze în scris și motivat, la OSIM, o cerere de revocare a brevetului de invenție, în termen de 6 luni de la publicarea mențiunii hotărârii de acordare a acesteia

**RO 127800 B1**

# RO 127800 B1

1 Inventția se referă la un instrument folosit în cadrul activităților practice din domeniul  
2 medicinei stomatologice, pentru realizarea unui spațiu de acces în dreptul dintelui sau  
3 grupului de dinți la care se lucrează.

4 Sunt cunoscute instrumente pentru realizarea unui spațiu de acces în dreptul unui  
5 dinte la care se lucrează, care cuprind o spatulă și o oglindă, poziționate în cavitatea bucală,  
6 în zona de lucru, precum și niște tampoane realizate din vată, folosite în același scop.

7 Se mai cunoaște un dispozitiv de izolare orală (**WO 00/61031**), care are un braț  
8 lingual și unul bucal, conectate între ele printr-o secțiune mediană în forma literei U, care  
9 este confecționată dintr-un material cu memoria formei.

10 Se mai cunoaște un dispozitiv pentru lărgirea câmpului operator, în cazul lucrărilor  
11 la arcada dentară inferioară (**MD 3309**), având în componere o porțiune vestibulară, una  
12 orală și un mâner prevăzut cu un umăr în zona de îmbinare cu partea exterioară a porțiunii  
13 vestibulare.

14 Dezavantajele acestor instrumente constau în aceea că necesită patru mâini de lucru,  
15 iar zona în care se lucrează nu este destul de bine spațiată, pentru a se evita, de exemplu,  
16 accidentele indirecte cum ar fi tăierea limbii, a gingiei, a obrazului sau înecarea pacientului.

17 Problema tehnică pe care o rezolvă invenția constă în realizarea unui instrument  
18 stomatologic care permite înlăturarea posibilităților de accidentare ale organelor din cavitatea  
19 bucală în timpul actului medical, în condițiile în care se asigură medicului o vizibilitate directă  
20 și totală în zona de lucru a dintelui sau grupului de dinți.

21 Instrumentul stomatologic, conform invenției revendicate, constituit dintr-o piesă de  
22 intervenție pentru partea stângă sau dreaptă a cavității bucale și un braț de prindere, piesa  
23 de intervenție, având în componere un corp de lucru în forma literei U, înlătură dezavantajele  
24 arătate mai sus și rezolvă problema tehnică menționată, prin aceea că, respectiv, corpul de  
25 lucru este solidarizat de un corp de poziționare în cavitatea bucală, de formă sinusoidală,  
26 acesta fiind conectat, la rândul lui, de brațul de prindere prevăzut, la unul dintre capete, cu  
27 filet interior, respectiv, nefiletat, corpul de lucru fiind constituit dintr-un capăt lingual, un capăt  
28 vestibular, iar cele două capete fiind unite între ele printr-o porțiune în forma literei U, capătul  
29 vestibular al corpului de lucru fiind conectat de o porțiune anterioară a corpului de poziționare  
30 sinusoidal, aceasta fiind unită cu o porțiune posterioară prin intermediul unei porțiuni de  
31 racordare, porțiunea posterioară a corpului de poziționare sinusoidal, utilizat în partea stângă  
32 a coroanei dentare, fiind racordată la brațul de prindere al instrumentului, prin intermediul  
33 unei porțiuni curbate, netedă.

34 Fiecare dintre corpurile de lucru este semicurbat în lungul axei longitudinale, spre  
35 stânga sau spre dreapta, cu o rază adaptată conformației dentare umane, cu o valoare de  
36 70...130 mm.

37 Fiecare dintre capetele linguale ale corpurilor de lucru are niște fațete exterioare,  
38 netede și, respectiv, niște fațete interioare, netede, și fiecare dintre capetele vestibulare ale  
39 corpurilor de lucru are niște fațete interioare, netede și, respectiv, niște fațete exterioare,  
40 fiecare dintre porțiunile curbate în forma literei U are niște fațete exterioare, netede și niște  
41 fațete interioare, netede, toate fațetele interioare, netede, ale corpurilor de lucru, fiind  
42 acoperite cu un luciu metalic de tip oglindă.

43 Fiecare dintre porțiunile de racordare, scurte, ale corpurilor de formă sinusoidală de  
44 poziționare are câte o rază de curbură de 12...18 mm.

45 Porțiunea posterioară și porțiunea de racordare, scurtă, ale corpului de poziționare,  
46 utilizat în partea stângă a coroanei dentare, sunt cuprinse într-un plan care face un unghi  
47 diedru de 30...50° cu planul în care este situată porțiunea anterioară a acestui corp de  
48 poziționare.

# RO 127800 B1

Un alt obiectiv, conform invenției revendicate, constă în aceea că, între axa porțiunii posterioare, drepte, a corpului de poziționare a piesei de intervenție în partea stângă a coroanei dentare și axa mânerului neted, este un unghi de 110...160°.	1
Oricare dintre axele porțiunilor posterioare, drepte, ale pieselor de poziționare este plasată în continuarea axei oricăreia dintre brațele de prindere.	3
Oricare dintre corpurile de lucru ale pieselor de intervenție este realizat dintr-o platbandă din oțel inoxidabil de uz medical și are o lungime de 110...127 mm, o grosime de 0,3...1,2 mm, care este curbată la un unghi de 180° sub forma literei U, iar în dreptul capetelor linguale și capetelor vestibulare, distanțele dintre fațetele exterioare ca și cele dintre fațetele interioare ale pieselor de intervenție sunt mai mari cu 3...12 mm față de distanțele dintre părțile plasate de o parte și de alta a axei longitudinale ale oricăreia dintre fațetele interioare sau oricăreia dintre fațetele exterioare.	5
Oricare dintre corpurile de poziționare ale pieselor de intervenție este realizat dintr-o bară din oțel inoxidabil de uz medical și are unul dintre capete îngust, scurt, semirotund, cu prindere nedetașabilă de unul dintre capetele vestibulare, fixate pe fațetele exterioare, în partea superioară a corpurilor de lucru și de poziționare.	7
Oricare dintre cotele înălțimilor maxime ale capetelor vestibulare este mai mare cu 30...35% decât oricare dintre cotele înălțimilor maxime ale capetelor linguale, iar cotele înălțimilor maxime ale capetelor vestibulare sunt mai mari cu 75...80% decât oricare dintre cotele înălțimilor superioare ale porțiunilor mediane, înguste, curbate în forma literei U, iar capetele linguale și vestibulare ale piesei de intervenție în partea stângă a coroanei dentare ca și capetele linguale și vestibulare ale piesei de intervenție în partea dreaptă a coroanei dentare au cotele inferioare ale înălțimilor cu valori egale.	9
În dreptul fațetelor exterioare ale capetelor linguale ale corpurilor de lucru, există niște porțiuni linguale, mediane, concave, iar în dreptul fațetelor exterioare ale capetelor vestibulare ale corpurilor de lucru, există niște porțiuni vestibulare, mediane, convexe.	11
Între capetele linguale și capetele vestibulare ale pieselor de intervenție, există o diferență de nivel de 3...7 mm.	13
În secțiune transversală, unghiul dintre fațetele exterioare sau cel dintre fațetele interioare ale pieselor de intervenție și verticală are o valoare de 8...12°.	15
Oricare dintre fațetele exterioare sau oricare dintre fațetele interioare ale pieselor de intervenție are o rază de curbura de 12...18 mm.	17
Porțiunile anterioară, dreaptă și posterioară, dreaptă sunt plasate într-un același plan cu porțiunea de formă sinusoidală a piesei de intervenție, manevrată în partea dreaptă a coroanei dentare.	19
Instrumentul stomatologic, conform invenției, prezintă următoarele avantaje:	21
- medicul nu mai folosește ambele mâini, pentru inspectare și observare dentară;	23
- îndepărtează și protejează, în același timp, limba și obrazul interior împotriva producerii de leziuni pacientului, cum ar fi tăierea limbii, obrazului sau a gingiei, prin derapaje accidentale cu instrumentele medical-stomatologice de lucru, în timpul frezării, obturării turbionare sau cu alte instrumente ascuțite de curățare și prelucrare dentară;	25
- nu se folosesc tamponane din vată medicinală, pentru îndepărtarea obrazului și a limbii;	27
- asigură medicului o vizibilitate mărită atât la interior, cât și pe exteriorul părții din coroana dentară de interes, datorită oglinzii de pe fațeta interioară, care are o poziție fixă;	29
- ușor de manevrat cu mâna stângă sau cu mâna dreaptă;	31
- simplu de realizat;	33
- are o greutate relativ mică și este accesibil mâinii de lucru;	35

# RO 127800 B1

- 1 - poate fi apropiat sau îndepărtat pe lungimea coroanei dentare, ridicat sau coborât  
față de coroana dentară, apropiat sau îndepărtat spre interiorul sau exteriorul cavității bucale;
- 3 - asigură un spațiu suficient de lucru;
- 5 - oglinda interioară își păstrează claritatea reflectată și intensitatea luminoasă a  
spotului fasciculului de lumină al reflectorului, indiferent de unghiul de reflexie;
- 7 - nu dă voie materialului de adaos sau în exces să se împrăștie în toată cavitatea  
bucală sau să fie înghițit.

Se dă, în continuare, un exemplu de realizare a instrumentului conform invenției, în  
legătură cu fig. 1... 12, care reprezintă:

- fig. 1, vedere de ansamblu a unui instrument stomatologic, conform invenției, utilizat  
pentru intervenții în partea stângă a coroanei dentare;

- fig. 2, vedere de ansamblu a unui instrument stomatologic, conform invenției, utilizat  
pentru intervenții în partea dreaptă a coroanei dentare;

- fig. 3, vedere frontală a unui corp de lucru din alcătuirea instrumentului de la fig. 1;

- fig. 4, vedere frontală a unui corp de lucru din alcătuirea instrumentului de la fig. 2;

- fig. 5, vedere laterală a unui corp de poziționare din alcătuirea instrumentului de la  
fig. 1;

- fig. 6, vedere laterală a unui corp de poziționare din alcătuirea instrumentului de la  
fig. 1 sau 2;

- fig. 7, vedere a unui corp de poziționare din alcătuirea instrumentului de la fig. 2;

- fig. 8, poziționarea instrumentului de la fig. 1;

- fig. 9, poziționarea instrumentului de la fig. 2;

- fig. 10, vedere frontală și laterală a corpului de lucru din alcătuirea instrumentului  
de la fig. 2;

- fig. 11, vedere de sus a corpului de lucru prezentat în fig. 10;

- fig. 12, vedere frontală și laterală a corpului de lucru din alcătuirea instrumentului  
de la fig. 1.

Instrumentul stomatologic, conform invenției, cuprinde două piese **A** și **B**, de  
intervenție, manevrate cu mâna stângă sau cu mâna dreaptă.

Piesa **A** este constituită din niște corpuri **1** și **2**, de lucru și, respectiv, de poziționare  
în cavitatea bucală în partea stângă a coroanei dentare și dintr-un braț **3** sau **4**, de prindere  
și manipulare.

Corpul **1** are un capăt **a**, lingual, semicurbat, înclinat, continuat cu o porțiune **b**,  
mediană, curbată în forma literei U, în prelungirea căreia este situat un capăt **c**, vestibular,  
semicurbat, înclinat.

Corpul **2** este de formă sinusoidală și are o porțiune **d**, de racordare scurtă, cu o rază  
cuprinsă între 12 și 18 mm, care unește o porțiune **e**, dreaptă, anterioară, dispusă în  
prelungirea capătului **c**, și o altă porțiune **f**, dreaptă, posterioară, plasată într-un alt plan, care  
cuprinde și porțiunea **d**, și care face cu planul în care este plasată porțiunea **e** un unghi  
diedru, cuprins între 30 și 50°.

Porțiunea **e** are un capăt **g**, îngust, scurt, semirotond, de prindere nedetașabilă, ca,  
de exemplu, cu ajutorul sudării prin puncte, de capătul **c**, al corpului **1**, astfel încât corpul **1**  
și porțiunea **e** sunt situate în același plan.

Porțiunea **f** se continuă cu o porțiune curbată **h**, netedă, terminată cu un cep **i**, filetat,  
iar între axele porțiunii **f** și ale porțiunii curbate **h**, este un unghi de 110...160°.

Capetele **a** și **c**, lingual și vestibular, au două fațete **j** și **k**, exterioare, netede, și două  
fațete **l** și **m**, interioare, netede, iar porțiunea **b**, curbată în forma literei U, are o fațetă **n**,  
exterioară, netedă și o fațetă **o**, interioară, netedă.

# RO 127800 B1

Fațetele <b>j</b> și <b>l</b> , ale capătului <b>a</b> , ca și fațetele <b>k</b> și <b>m</b> , ale capătului <b>c</b> , în secțiune transversală, fac un unghi cu verticala de 8...12°.	1
Capetele <b>a</b> și <b>c</b> , lingual și vestibular, sunt înalte și sunt racordate de porțiunea <b>b</b> , mediană, îngustă.	3
Capetele <b>a</b> și <b>c</b> sunt aliniate la cotele lor inferioare și diferențele de înălțime dintre acestea sunt date de cotele lor superioare, iar cotele lor inferioare și cele superioare depășesc spre în jos și, respectiv, spre în sus cotele inferioară și superioară ale porțiunii <b>b</b> .	5
Înălțimea capătului <b>c</b> este mai mare decât cea a capătului <b>a</b> cu 30...35%, iar înălțimea capătului <b>a</b> este mai mare decât cea a porțiunii <b>b</b> cu 75...80%.	7
Fațeta <b>j</b> , a capătului <b>a</b> , lingual are o porțiune <b>p</b> , linguală, mediană, concavă, pentru îndepărtarea și protecția limbii, în timpul lucrului în cavitatea bucală.	9
Fațeta <b>k</b> , a capătului <b>c</b> , vestibular are o porțiune <b>q</b> , vestibulară, mediană, convexă, pentru îndepărtarea și menținerea în poziția îndepărtat obrazul în dreptul zonei de lucru în cavitatea bucală.	11
Corpul <b>1</b> este realizat, de preferință, prin prelucrare mecanică, dintr-o platbandă obținută din oțel inoxidabil de uz medical, cu o densitate 7.480...8.000 kg/m <sup>3</sup> , cu o lungime cuprinsă, de preferință, între 110 și 127 mm, și cu o grosime cuprinsă între 0,3 și 1,2 mm, curbată la 180°, în forma literei U, cu capetele <b>a</b> și <b>c</b> , lingual și vestibular, semicurbate și cu o defazare unul față de celălalt care poate fi, de preferință, cuprinsă între 3 și 7 mm.	13
Fațetele <b>j</b> și <b>l</b> , linguale, exterioară și interioară, respectiv, fațetele <b>k</b> și <b>m</b> , vestibulare, exterioară și interioară, au o rază de curbură cuprinsă, de preferință, între 12 și 18 mm.	15
Corpul <b>1</b> este semicurbat în lungul axei longitudinale spre stânga, în funcție de partea mandibulară pe care se aplică, cu o rază cuprinsă, de preferință, între 70 și 130 mm, urmărind conformația dentară umană, încât permite medicului stomatolog să îl încadreze pe porțiunea din coroana dentară de lucru, aceasta îndepărtând în același timp limba și obrazul stâng dinspre interior.	17
Fațetele <b>l</b> , <b>m</b> și <b>o</b> , interioare, ale corpului <b>1</b> sunt acoperite cu un luciu metalic de tip oglindă, executat printr-un procedeu electrochimic, în sine cunoscut.	19
Corpul <b>2</b> de formă sinusoidală are porțiunea <b>d</b> de racordare scurtă, care unește porțiunile <b>e</b> și <b>f</b> , astfel dimensionată, încât să nu ajungă până la comisura gurii și este executat din bară din oțel inoxidabil de uz medical, având în secțiune transversală o formă circulară cu un diametru de 2...5 mm și face legătura între corpul <b>1</b> și brațul <b>3</b> . Legătura fixă dintre corpul <b>1</b> și corpul <b>2</b> , în dreptul capătului <b>c</b> , este executată prin sudare în puncte, pe partea exterioară a fațetei <b>k</b> vestibulare, în partea sa superioară.	21
Brațul <b>3</b> este prevăzut cu o mufă <b>r</b> filetată, în care este fixat cepul <b>i</b> filetat al corpului <b>2</b> .	23
Într-o altă variantă constructivă, de un capăt <b>s</b> , al unui braț <b>4</b> , este fixată, prin lipire sau sudare în puncte, porțiunea curbată <b>h</b> .	25
Piesa <b>B</b> este constituită din niște corpuri <b>5</b> și <b>6</b> , de poziționare în cavitatea bucală în partea dreaptă a coroanei dentare și, respectiv, de lucru, și din unul dintre brațele <b>3</b> sau <b>4</b> de prindere și manipulare.	27
Corpul <b>5</b> este de formă sinusoidală și este realizat din oțel inoxidabil de uz medical sub formă de bară, cu un diametru între 2 și 5 mm, și are o porțiune <b>t</b> anterioară, dreaptă, prevăzută cu un capăt <b>u</b> , îngust, scurt, semirotund. Porțiunea <b>t</b> este unită cu ajutorul unei porțiuni <b>v</b> cu o rază de racordare cuprinsă între 12 și 18 mm cu o porțiune <b>w</b> posterioară dreaptă care are un capăt <b>x</b> anterior care poate fi fixat direct, de exemplu, prin sudare, în puncte de brațul <b>4</b> .	29
	31
	33
	35
	37
	39
	41
	43
	45
	47

# RO 127800 B1

1 Porțiunile **t** și **w** sunt situate în același plan cu porțiunea **v**.

2 Într-o altă variantă constructivă, capătul **x** poate fi prevăzut cu un cep filetat, caz în  
3 care este folosit brațul **3**, prevăzut cu mufa **r**, filetată, în care este fixat cepul, situație  
neredată în figură.

5 Corpul **6** de lucru este semicurbat în lungul axei longitudinale spre dreapta, cu o rază  
cuprinsă, de preferință, între 70 și 130 mm, urmărind conformația dentară umană, pentru a  
7 permite medicului stomatolog să îl încadreze pe porțiunea din dreapta din coroana dentară  
de lucru, în condițiile în care sunt îndepărtate limba și obrazul drept dinspre interior.

9 Corpul **6** are niște capete **y** și **z**, semicurbate, înclinate, lingual și, respectiv, vesti-  
bular, unite între ele de o porțiune **a'**, mediană, curbată, în forma literei „U”.

11 Capetele **y** și **z** lingual și vestibular au câte una dintre niște fațete **b'** și **c'** exterioare,  
netede și, respectiv, dintre niște fațete **d'** și **e'**, interioare, netede, iar porțiunea **a'**, mediană,  
13 îngustă are niște fațete **f'** și **g'**, netede, exterioară și interioară.

15 Fațetele **d'** și **b'**, ale capătului **y**, lingual, ca și fațetele **e'** și **c'**, ale capătului **z**, vestibu-  
lar, în secțiune transversală, fac un unghi cu verticala de 8...12°.

17 Corpul **6**, în dreptul fațetei **b'**, a capătului **y**, lingual, are o porțiune **h'**, linguală, medi-  
ană, concavă, pentru îndepărtarea și protecția limbii în timpul lucrului în cavitatea bucală.

19 Fațeta **c'**, a capătului **z**, vestibular, are o porțiune **i'**, vestibulară, mediană, convexă,  
pentru îndepărtarea, dinspre interior spre exterior, a obrazului drept și menținerea acestuia  
în poziția îndepărtat, în dreptul zonei de lucru în cavitatea bucală.

21 Corpul **6** este obținut, de preferință, prin prelucrare mecanică, dintr-o platbandă din  
oțel inoxidabil de uz medical, cu o densitate de 7.480...8.000 kg/m<sup>3</sup>, cu o lungime de  
23 110...127 mm și cu o grosime de 0,3...1,2 mm, curbată la 180°, în formă de U, cu capetele  
**y** și **z**, lingual și vestibular, semicurbate, cu o defazare unul față de celălalt care poate fi, de  
25 preferință, cuprinsă între 3 și 7 mm.

27 Capetele **y** și **z** lingual și vestibular sunt înalte și sunt racordate de porțiunea **a'**,  
mediană, îngustă, a cărei cotă inferioară este situată deasupra cotelor inferioare, ale  
capetelor **y** și **z**, cu o aceeași valoare.

29 Înălțimea capătului **z** este mai mare decât cea a capătului **y** cu 30...35%, iar înălțimea  
capătului **y** este mai mare decât cea a porțiunii **a'** cu 75...80%.

31 Capetele **y** și **z** sunt aliniate la cotele lor inferioare și diferențele de înălțime dintre  
acestea sunt date de cotele lor superioare, iar cotele lor inferioare și superioare depășesc  
33 pe direcție descendentă și, respectiv, pe direcție ascendentă, cotele porțiunii **a'**.

35 În dreptul capetelor **a** și **y**, linguale și al capetelor **c** și **z**, vestibulare, distanțele dintre  
fațetele **j** și **k** sau cele dintre fațetele **c'** și **b'**, ca și cele dintre fațetele **l** și **m** sau cele dintre  
fațetele **e'** și **d'**, ale pieselor **A** și **B**, sunt mai mari cu 3...12 mm față de distanțele dintre  
37 părțile plasate de o parte și de alta a axei longitudinale ale oricăreia dintre fațetele **o** și **f** sau  
ale oricăreia dintre fațetele **n** și **g'**.

39 S-a observat faptul că dacă sunt asigurate cu susținere mecanică, spațiile dintre  
obraz și coroană și dintre coroană și limbă, pe lângă faptul că sunt suficiente două mâini de  
41 lucru ale medicului, sunt eliminate accidentele nedorite, care pot afecta obrazul, limba sau  
gingia și înecarea pacientului, în condițiile în care concentrarea este doar asupra zonei de  
43 lucru, fără a mai interveni un dialog oral cu asistenta, privind menținerea în timp a acestor  
spații.

45 Instrumentul stomatologic, conform invenției, este conceput pentru cavitatea bucală  
stângă și pentru cavitatea bucală dreapta, iar piesele **A** și **B**, care pot fi manevrate cu mâna  
47 stângă sau cu mâna dreaptă, diferă ca dimensiuni, în ceea ce privește utilizarea acestuia la  
copii, față de cel utilizat pentru adulți.

# RO 127800 B1

## Revendicări

1. Instrument stomatologic, constituit dintr-o piesă de intervenție (**A** și **B**), pentru partea stângă sau dreaptă a cavității bucale și un braț de prindere, piesa de intervenție (**A** și **B**) având în componere un corp de lucru în forma literei U, **caracterizat prin aceea că**, respectiv, corpul de lucru (**1** și **6**) este solidarizat de un corp de poziționare (**2** și **5**) în cavitatea bucală, de formă sinusoidală, acesta fiind conectat, la rândul lui, de brațul de prindere (**3** și **4**) prevăzut, la unul dintre capete, cu filet interior, respectiv, nefiletat, corpul de lucru (**1** și **6**) fiind constituit dintr-un capăt lingual (**a** și **y**), un capăt vestibular (**c** și **z**), iar cele două capete fiind unite între ele printr-o porțiune în forma literei U (**b** și **a'**), capătul vestibular (**c** și **z**) al corpului de lucru fiind conectat de o porțiune anterioară (**e** și **t**) a corpului de poziționare (**2** și **5**) sinusoidal, aceasta fiind unită cu o porțiune posterioară (**f** și **w**) prin intermediul unei porțiuni de racordare (**d** și **v**), porțiunea posterioară (**f**) a corpului de poziționare sinusoidal (**2**), utilizat în partea stângă a coroanei dentare, fiind racordată la brațul de prindere (**3**) al instrumentului, prin intermediul unei porțiuni curbate (**h**), netedă.
2. Instrument stomatologic, conform revendicării 1, **caracterizat prin aceea că**, respectiv, corpul de lucru (**1** și **6**) este semicurbat, în lungul axei longitudinale, spre stânga sau spre dreapta, cu o rază adaptată conformației dentare umane, cu o valoare de 70...130 mm.
3. Instrument stomatologic, conform revendicării 1, **caracterizat prin aceea că**, respectiv, capătul lingual (**a** și **y**) din componența corpului de lucru (**1** și **6**) prezintă o fațetă exterioară (**j** și **b'**), netedă și o fațetă interioară (**l** și **d'**), netedă, capătul vestibular (**c** și **z**) al corpului de lucru (**1** și **6**) are o fațetă interioară (**m** și **e'**), netedă și o fațetă exterioară (**k** și **c'**), porțiunea curbă (**b** și **a'**) în forma literei U are o fațetă exterioară (**n** și **g'**), netedă și o fațetă interioară (**o** și **f'**), netedă, toate fațetele interioare (**l**, **d'**, **m**, **e'**, **o** și **f'**) netede ale corpului de lucru (**1** și **6**) fiind acoperite cu un strat metalic, lucios, de tip oglindă.
4. Instrument stomatologic, conform revendicării 1, **caracterizat prin aceea că** porțiunea de racordare (**d** și **v**) a corpului de poziționare sinusoidal (**2** și **5**) are o rază de curbură de 12...18 mm.
5. Instrument stomatologic, conform revendicării 1, **caracterizat prin aceea că** porțiunea posterioară (**f**) și porțiunea de racordare (**d**), scurtă, ale corpului de poziționare (**2**), utilizat în partea stângă a coroanei dentare, sunt cuprinse într-un plan care formează un unghi diedru de 30...50° cu planul în care este situată porțiunea anterioară (**e**) a corpului de poziționare (**2**) menționat.
6. Instrument stomatologic, conform revendicării 5, **caracterizat prin aceea că**, între axa porțiunii posterioare (**f**), drepte, a corpului de poziționare (**2**) al piesei de intervenție (**A**) în partea stângă a coroanei dentare și axa mânerului (**h**) neted, există un unghi de 110...160°.
7. Instrument stomatologic, conform revendicării 6, **caracterizat prin aceea că** axa porțiunii posterioare (**f** și **w**), drepte, a piesei de poziționare (**2** și **5**) este plasată în continuarea axei brațului de prindere (**3** și **4**).
8. Instrument stomatologic, conform revendicării 1, **caracterizat prin aceea că**, respectiv, corpul de lucru (**1** și **6**) al piesei de intervenție (**A** și **B**) este realizat dintr-o platbandă din oțel inoxidabil de uz medical și are o lungime de 110...127 mm, o grosime de 0,3 ...1,2 mm, care este curbă la un unghi de 180°, sub forma literei U, iar în dreptul capătului lingual (**a** și **y**) și al capătului vestibular (**c** și **z**), distanțele dintre fațetele exterioare

# RO 127800 B1

1 (j și k), respectiv, (c' și b'), și dintre fațetele interioare (l și m), respectiv, (e' și d'), ale piesei  
de intervenție (A și B), sunt mai mari cu 3...12 mm față de distanțele dintre părțile plasate  
3 de o parte și de alta a axei longitudinale a fațetei interioare (o și f) sau a fațetei exterioare  
(n și g').

5 9. Instrument stomatologic, conform revendicării 1, **caracterizat prin aceea că**,  
respectiv, corpul de poziționare (2 și 5) al piesei de intervenție (A și B) este realizat dintr-o  
7 bară din oțel inoxidabil de uz medical, având un capăt (g și u) îngustat, scurt, semirotond,  
pentru conexiunea nedetașabilă cu corpul de lucru (1 și 6), la capătul vestibular (c și z) al  
9 acestuia, fixat pe fațeta exterioară (k și c').

11 10. Instrument stomatologic, conform revendicării 1, **caracterizat prin aceea că**,  
respectiv, cota înălțimii maxime a capătului vestibular (c și z) este mai mare cu 30...35%  
13 decât cota înălțimii maxime a capătului lingual (a și y), iar cota înălțimii maxime a capătului  
vestibular (c și z) este mai mare cu 75...80% decât cota înălțimii superioare a porțiunii  
15 mediane (b și a'), înguste, curbată în forma literei U, în timp ce capetele lingual (a), respectiv,  
vestibular (c), ale piesei de intervenție (A) în partea stângă a coroanei dentare, precum și  
17 capetele lingual (y), respectiv, vestibular (z), ale piesei de intervenție (B) în partea dreaptă  
a coroanei dentare au cotele inferioare ale înălțimilor de valori egale.

19 11. Instrument stomatologic, conform revendicării 1, **caracterizat prin aceea că**, în  
dreptul fațetei exterioare (j și b') a capătului lingual (a și y) al corpului de lucru (1 și 6), există  
o porțiune (p și h') linguală, mediană, concavă, iar în dreptul fațetei exterioare (k și c') a  
21 capătului vestibular (c și z) al corpului de lucru (1 și 6), există o porțiune (q și i') vestibulară,  
mediană, convexă.

23 12. Instrument stomatologic, conform revendicării 1, **caracterizat prin aceea că**, între  
capătul lingual (a și y) și cel vestibular (c și z) al piesei de intervenție (A și B), există o dife-  
25 rență de nivel de 3...7 mm.

27 13. Instrument stomatologic, conform revendicărilor 1 și 3, **caracterizat prin aceea**  
**că** unghiul măsurat în secțiune transversală, dintre fațeta exterioară (j și b') și un plan de  
secțiune longitudinal sau cel dintre fațeta interioară (l și d') și un plan de secțiune longitudinal  
29 are o valoare de 8...12°.

31 14. Instrument stomatologic, conform revendicărilor 1 și 3, **caracterizat prin aceea**  
**că** fațeta exterioară (j și b') sau fațeta interioară (l și d') a piesei de intervenție (A și B) are  
o rază de curbură de 12...18 mm.

33 15. Instrument stomatologic, conform revendicării 1, **caracterizat prin aceea că**  
porțiunea anterioară, dreaptă (t) și cea posterioară, dreaptă (w) sunt plasate în același plan  
35 cu porțiunea (v) de formă sinusoidală a piesei de intervenție (B), manevrată în partea  
dreaptă a coroanei dentare.



(51) Int.Cl.

**A61B 1/24** (2006.01);  
**A61C 5/14** (2006.01);  
**A61C 7/08** (2006.01);  
**A61B 1/32** (2006.01)

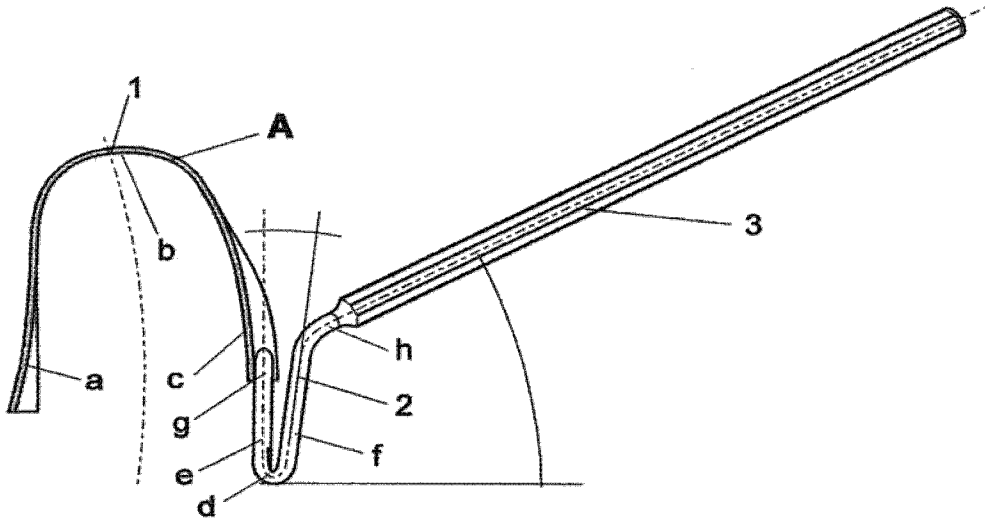


Fig. 1

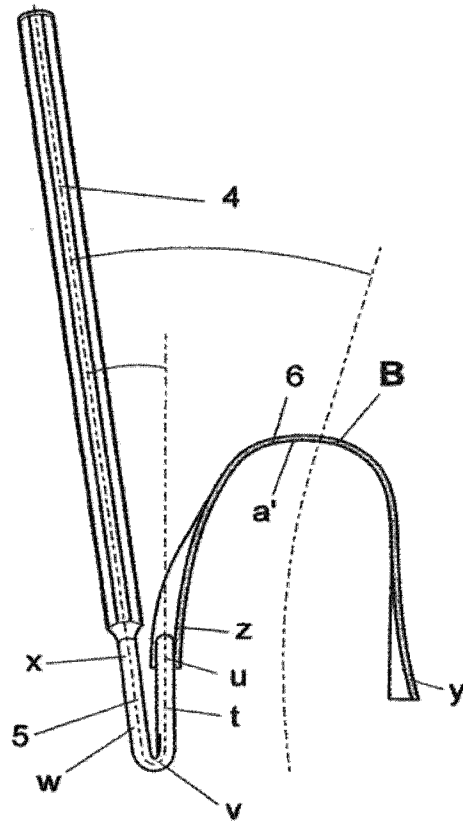


Fig. 2

(51) Int.Cl.

A61B 1/24 (2006.01),

A61C 5/14 (2006.01),

A61C 7/08 (2006.01),

A61B 1/32 (2006.01)

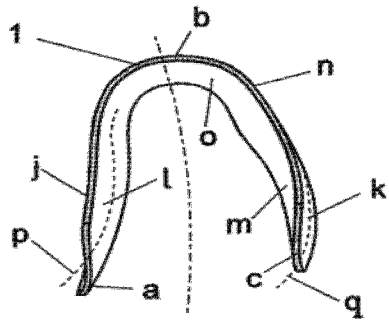


Fig. 3

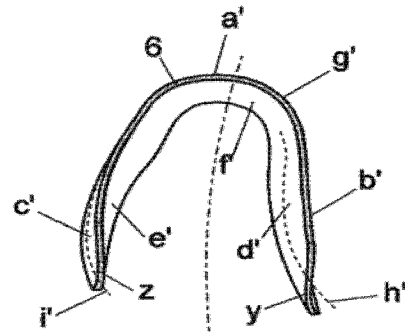


Fig. 4

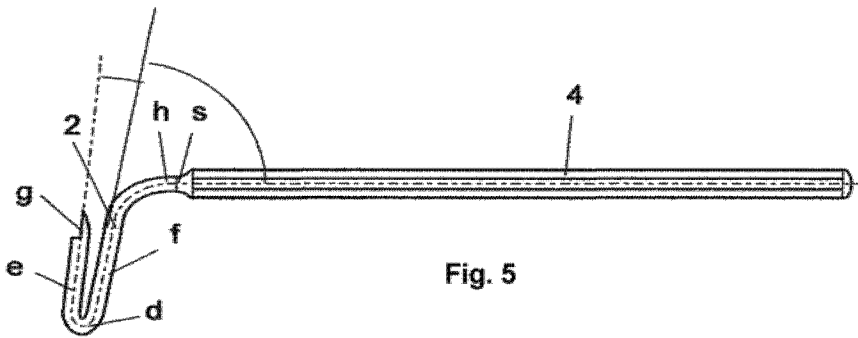


Fig. 5

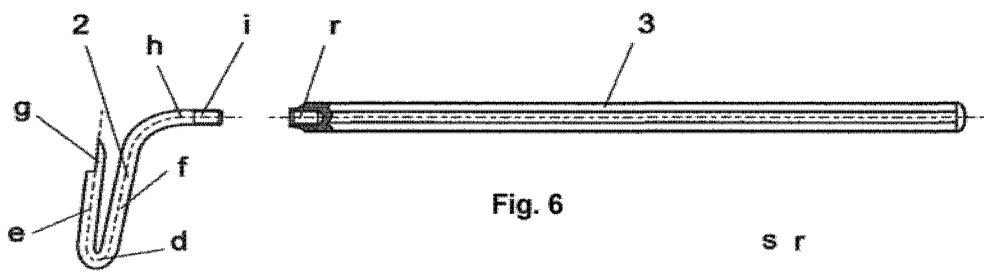


Fig. 6

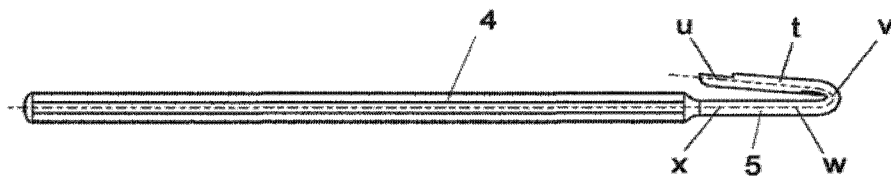


Fig. 7

(51) Int.Cl.

**A61B 1/24** (2006.01),

**A61C 5/14** (2006.01),

**A61C 7/08** (2006.01),

**A61B 1/32** (2006.01)

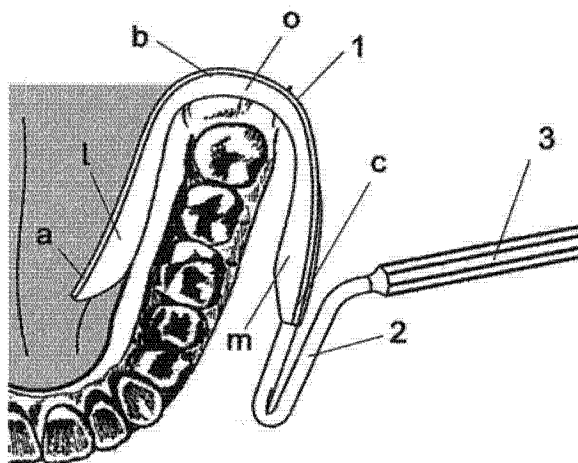


Fig. 8

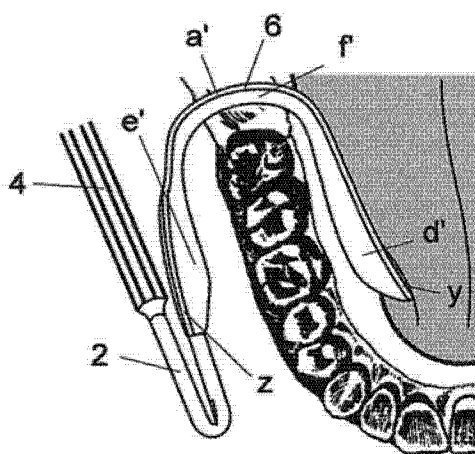


Fig. 9

(51) Int.Cl.

A61B 1/24 (2006.01);

A61C 5/14 (2006.01);

A61C 7/08 (2006.01);

A61B 1/32 (2006.01)

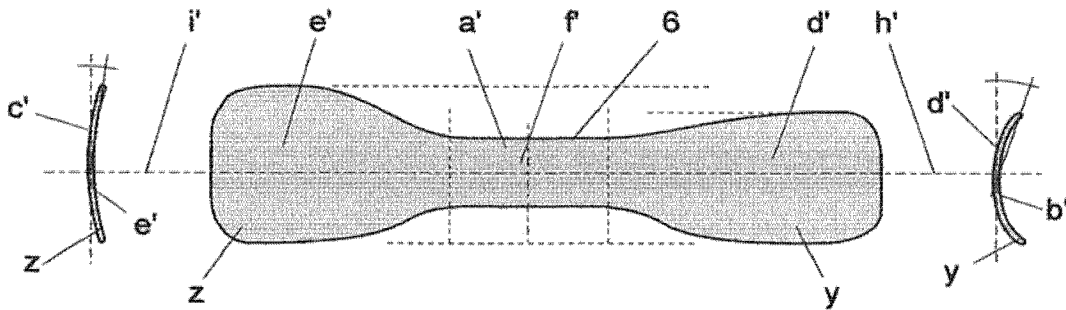


Fig. 10

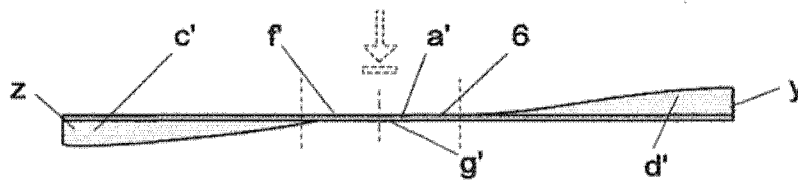


Fig. 11

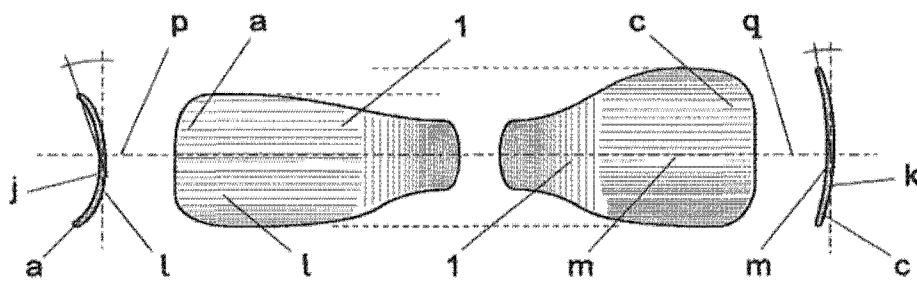


Fig. 12



Editare și tehnoredactare computerizată - OSIM  
 Tipărit la: Oficiul de Stat pentru Invenții și Mărci  
 sub comanda nr. 560/2013