



(12)

BREVET DE INVENȚIE

(21) Nr. cerere: **a 2011 00119**

(22) Data de depozit: **09.02.2011**

(45) Data publicării mențiunii acordării brevetului: **30.09.2014** BOPI nr. **9/2014**

(41) Data publicării cererii:
30.08.2012 BOPI nr. **8/2012**

(73) Titular:
• **RAIA SORIN, ȘOS.COLENTINA NR.2 C,
BL.4, SC.B, ET.2, AP.53, SECTOR 2,
BUCUREȘTI, B, RO**

(72) Inventatori:
• **RAIA SORIN, ȘOS.COLENTINA NR.2 C,
BL.4, SC.B, ET.2, AP.53, SECTOR 2,
BUCUREȘTI, B, RO**

(56) Documente din stadiul tehnicii:
**FR 2608823 A1; RO 24570;
US 2009/0051561 A1**

(54) **DISPOZITIV PENTRU SUSȚINEREA ÎN SPATE,
TRANSPORTUL ȘI EXPUNEREA UNUI PANOU PUBLICITAR**



RO 127782 B1

1 Inventția se referă la un dispozitiv pentru susținerea în spate, transportul și expunerea
unui panou publicitar în locuri publice consacrate sau ocazionale, de preferință, numai în
3 prezența asistenței, reclama, aceeași sau schimbată, putând fi transportată pe niște trasee
de interes public sau fiind statică o perioadă de timp determinată.

5 Sunt cunoscute dispozitive pentru realizarea unei reclame, care constau din niște
panouri publicitare, fixe, montate pe stâlpi sau pe fațadele unor clădiri, sau mobile, montate
7 pe diferite mijloace de transport terestru, aerian sau pe apă, sau deplasate odată cu un suport
de legătură pe care sunt montate niște roți sau niște stâlpi de către o persoană desemnată.

9 De asemenea, este cunoscut un dispozitiv pentru realizarea unei reclame, care este
format dintr-un cadru pe care sunt plasate niște panouri informative și/sau publicitare, montat
11 pe un suport agățat, la rândul lui, de un perete sau sprijinit, prin intermediul unor picioare,
pe sol, de care sunt ancorate, cerere de brevet de invenție **FR 2771068 A1**.

13 Din documentul **FR 2608823**, se cunoaște un dispozitiv de afișare mobil, sub formă
de panou, constituit dintr-o panou posterior, un volum suplimentar adaptat a se fixa deasupra
15 panoului posterior și un panou anterior, dispozitiv montat și susținut de o persoană, panouri
ce conțin mesaje publicitare.

17 Mai se cunoaște documentul **RO 24570**, care se referă la un aparat de reclame lumi-
noase, portativ, compus dintr-o cutie superioară, iluminată cu becuri electrice, alimentate de
19 la o baterie, și o cutie inferioară, prinsă, prin curele, pe umerii unei persoane, cutii care sunt
suprapuse și care pot servi pentru prezentarea de reclame

21 Dezavantajele acestor dispozitive constau în aceea că sunt relativ greu de manipulat,
rămân expuse chiar și în absența oricărei asistențe, nu pot fi schimbate într-un timp relativ
23 scurt și nu pot fi amplasate în zone de acces a publicului, create instantaneu.

25 Problema tehnică, pe care o rezolvă dispozitivul conform invenției revendicate, constă
în asigurarea unei manevrări ușoare și line.

27 Dispozitivul conform invenției rezolvă problema tehnică și înlătură dezavantajele
arătate mai înainte, prin aceea că este constituit dintr-un subansamblu principal de susținere,
format dintr-o placă rectangulară, rigidizată de un profil metalic, de care sunt fixate, la partea
29 inferioară, două țevi de ghidare, pe suprafața anterioară a plăcii, fiind fixate niște reglete, iar
pe suprafața posterioară, fiind dispus un subansamblu de înmagazinare a panoului publicitar,
31 în zona mediană a plăcii, fiind fixat un subansamblu secundar de susținere, de care, prin
intermediul unor țevi culisabile, este fixat un subansamblu de sprijin pe sol, subansamblul
33 principal de susținere putând fi rulat pe sol prin două subansambluri de rulare, fixate la
partea inferioară a două tije culisante în interiorul celor două țevi de ghidare, la partea
35 superioară, subansamblul superior de susținere având montat un subansamblu de protecție
a persoanei purtătoare împotriva intemperiilor, iar la partea inferioară, prezentând un
37 subansamblu de alimentare cu energie electrică și pentru iluminarea dispozitivului.

Dispozitivul conform invenției prezintă următoarele avantaje:

- 39 - permite modificarea sau înlocuirea rapidă a panoului publicitar;
- permite deplasarea prin purtarea de către o persoană fizică în vederea prezentării
41 reclamei sau poate fi prezentat în poziția staționară;
- este ușor de manevrat și întreținut; are o greutate relativ redusă;
43 - poate fi instalat și noaptea prin aprinderea sursei de lumină, de preferință, a
ledurilor.

45 Se dau, în continuare, exemple de realizare a dispozitivului conform invenției, în
legătură cu fig. 1...35, care reprezintă:

- 47 - fig. 1, vedere din spate a dispozitivului purtat în spate de o persoană;
- fig. 2, vedere din profil a dispozitivului purtat în spate de o persoană;

RO 127782 B1

- fig. 3, vedere din față a dispozitivului purtat în spate de o persoană;	1
- fig. 4, vedere din spate a dispozitivului;	
- fig. 5, vedere din profil a dispozitivului, cu schematizarea poziției de staționare;	3
- fig. 6, vedere din față a dispozitivului;	
- fig. 7, vedere din față a subansamblului placă principală de etalare a panoului publicitar care cuprinde reclama;	5
- fig. 8, vedere laterală a subansamblului placă principală;	7
- fig. 9, vedere de sus a subansamblului placă principală;	
- fig. 10, secțiune după planul A-A, redat în fig. 7, prin dispozitiv;	9
- fig. 11, secțiune după planul B-B, redat în fig. 7, prin dispozitiv;	
- fig. 12, secțiune după planul C-C, redat în fig. 7, prin dispozitiv;	11
- fig. 13, vedere a profilului metalic în formă de U, pentru rigidizarea subansamblului placa principală;	13
- fig. 14, detaliu de decupare în formă de V, a profilului metalic redat în fig. 13;	
- fig. 15, secțiune după planul D-D, redat în fig. 8, pentru dispozitiv;	15
- fig. 16, vedere din față a subansamblului de înmagazinare a panoului publicitar;	
- fig. 17, secțiune după planul E-E, redat în fig. 16, prin dispozitiv;	17
- fig. 18, vedere de sus a subansamblului rotativ de înmagazinare, redat în fig. 17;	
- fig. 19, vedere din față a cilindrului rotativ de înmagazinare a panoului publicitar;	19
- fig. 20, secțiune longitudinală prin cilindrul rotativ de înmagazinare, cuprinzând panoul publicitar în stare desfășurată;	21
- fig. 21, secțiune după planul F-F, redat în fig. 20, prin dispozitiv;	
- fig. 22, vedere frontală a panoului publicitar;	23
- fig. 23, vedere de sus a panoului publicitar cu redarea modului îndoire a capetelor panoului;	25
- fig. 24, vedere frontală a subansamblului placă secundară de susținere-fixare a plăcii principale și pentru purtarea acesteia în spatele unei persoane;	27
- fig. 25, vedere laterală a subansamblului placă secundară, cu curele de agățare pe umerii persoanei purtătoare;	29
- fig. 26, vedere laterală a unui subansamblu tijă culisantă de sprijin, cu schematizarea poziționării în stare de staționare a dispozitivului;	31
- fig. 27, secțiune după planul G-G, redat în fig. 26, prin dispozitiv;	
- fig. 28, vedere a unei eclise de rigidizare a tijei culisante la capete de cursă;	33
- fig. 29, vedere frontală a unui subansamblu de preluare a sarcinii cu rolă;	
- fig. 30, vedere laterală a subansamblului de preluare a sarcinii - tijă culisantă cu rolă;	35
- fig. 31, secțiune după planul H-H, redat în fig. 30, prin dispozitiv;	37
- fig. 32, vedere frontală a subansamblului de protecție la intemperii;	
- fig. 33, vedere laterală a subansamblului de protecție la intemperii, cu schematizarea în poziția „desfășurat” a copertinei de protecție;	39
- fig. 34, vedere de sus a subansamblului de protecție;	41
- fig. 35, schema electrică a subansamblului de iluminat și alimentare cu energie electrică.	43
Dispozitivul conform invenției este alcătuit dintr-un subansamblu A , de susținere, principal, în legătură cu care sunt montate niște subansambluri B și C , de înmagazinare și, respectiv, de susținere, secundar, precum și din niște subansamblului D , E , F și G , de sprijin pe sol, de sprijin și rulare, de protecție la intemperii și, respectiv, de iluminare.	45

RO 127782 B1

1 Subansamblul **A** este format dintr-o placă principală, realizată dintr-un material rigid,
2 cu densitate relativ mică, pentru a fi cât mai ușoară, cum ar fi lemnul stratificat sau material
3 plastic, având, de preferință, o formă dreptunghiulară, rigidizată pe laturi de un profil **2**, metalic,
4 având în secțiune transversală forma literei U, realizat dintr-un material ușor, cum ar fi alumi-
5 niu, prevăzut cu niște decupări în forma literei V, în zonele de îndoire de la colțurile plăcii **1**.
6 Rigidizarea profilului **2**, pe conturul plăcii **1**, este realizată cu ajutorul unor nituri **3**, introduse
7 presat în niște găuri practice în profilul **2**, metalic și placa **1**, îmbinate. Lateral de profilul **2**
8 și în partea inferioară a plăcii **1**, sunt fixate, cu ajutorul unor șuruburi **4**, două țevi **5**, de ghidare,
9 având în secțiune transversală o formă pătrată și realizate dintr-un material cu densitate relativ
10 mică, cum ar fi aluminiu. De placa **1**, pe o suprafață a anterioară, sunt montate niște reglete **6**,
11 realizate din tablă cromată, având în secțiune o formă ovală, prin intermediul unor profiluri **7**,
12 din aluminiu, care sunt strânse de placa **1**, cu ajutorul unor șuruburi **8**. Regletele **6** se pot raba-
13 ta de o parte și de alta a profilului **7** și sunt menținute în poziția de apărare de niște lamele **9**,
14 metalice, elastice. La partea inferioară a plăcii **1**, în zona mediană a acesteia, este amplasată
15 o lamelă **10**, arcuită în forma literei U, fixată cu un șurub **11**, o șaibă **14** și o piuliță **13**.

16 De placa **1**, pe suprafața **a**, anterioară, în zona celor patru laturi, precum și pe o suprafață
17 **b**, posterioară, sunt fixate, cu ajutorul unor șuruburi **14**, câte un subansamblu **B**, de înmagazinare,
18 care este format dintr-o manta **15**, cilindrică, exterioară, confecționată din aluminiu sau dintr-un
19 material plastic, filetată la un capăt **c** și străbătută longitudinal de o fantă **d**. La capătul **c**, filetat,
20 este montat un capac **16**, prevăzut cu o gaură **e**, prin care trece o bucsă **17**, alungită, având
21 un capăt **f**, filetat la exterior, în care este înșurubată o piuliță **20**. Mantaua **15**, împreună cu
22 capacul **16**, este plasată între suporturi **18** și **19**, de poziționare și fixare pe placa **1**, principală.
23 Suportul **18** dinspre capacul **16** are o deschidere prin care trece bucsa **17**, iar suportul **19**,
24 opus are un capăt de ghidare ce este introdus în capătul corespunzător al mantalei **15**.

25 În interiorul mantalei **15**, este montat un cilindru **22** rotativ, pe care se găsește înfășurat
26 un panou **21** publicitar și care este prevăzut cu o fantă **g** longitudinală, prin care se introduce
27 marginea fixă a panoului **21** publicitar. La capătul de jos al cilindrului **22**, este montat presat
28 un ax **23** inferior, care se termină cu o parte **h** tronconică, iar la partea de sus a cilindrului
29 **22**, unde începe fanta **g**, este montat un ax **25** superior. În partea de jos, axul **25** superior
30 are o porțiune **i** îngropată, prevăzută, axial, cu o gaură **j**, în care este introdus un capăt al
31 cilindrului **22**, iar în partea de sus, axul **25** superior se termină cu o porțiune **k**, având secțiuni
32 pătrate, pentru montarea unei manivele de rotație, pentru înfășurarea panoului **21** publicitar,
33 pe cilindrul **21** rotativ. Axul **25** superior este introdus în bucsa **17** fixă și constituie lagărul
34 superior de rotație al cilindrului **22**, iar axul **23** inferior are parte **h** tronconică, montată într-un
35 locaș **1** practicat în suportul **19**, care inferior constituie lagărul superior de rotație și sprijin
36 al cilindrului **22** rotativ. Panoul **21** are marginile laterale îndoite, în care capătul fix este introdus
37 în interiorul cilindrului **22** și panoul **21** iese atât prin fanda **g** a acestuia, cât și prin fanda **d**,
38 din mantaua **15**, iar capătul liber este fixat, prin apăsare, de regletele **6**.

39 Pe suprafața **b** posterioară a plăcii **1** principale, în zona sa mediană, este fixată o placă
40 **26** secundară, a subansamblului **C**, care este fixată pe placa **1** principală, cu ajutorul a patru
41 șuruburi **27** cu cap lat, care străbat cele două plăci **1** și **26**, strânse de câte o șaibă **28** plată
42 și câte o piuliță **29**, tip fluture. Placa **26** are prevăzute niște găuri **m** alungite, care permit
43 reglarea înălțimii de purtare a plăcii **1** principale și o decupare **n**, sunt practice două cavități
44 **o**, în placa **26**. De placa **26**, sunt fixate, cu ajutorul unor șuruburi **30** și o piuliță **31**, două curele
45 **32** lungi, cu lungime reglabilă, care au, la capetele libere, câte un cârlig **33** de agățare. Tot
46 de placa **26**, în partea sa inferioară, sunt fixate lateral două curele **34** scurte, prevăzute cu
47 niște inele **35**, de care sunt agățate cârligele **33**, atunci când dispozitivul este purtat în spate.

RO 127782 B1

Pentru situația de staționare, dispozitivul cuprinde subansamblul **D**, care este format dintr-o țevă rectangulară, centrală, cu secțiune pătrată, confecționată, de preferință, din aluminiu, care are, în partea sa superioară, o gaură **p**, care comunică cu cavitatea **o**, pentru articularea, prin intermediul bolțului **43**, cu placa **26** secundară. În interiorul țevii **42**, poate culisa o tijă **45** metalică, cu secțiune pătrată, care, în poziție extinsă, ajunge să se sprijine pe sol. Pentru stabilizarea tijei **45** în cele 2 poziții, strânsă și extinsă, corepunzătoare situației de purtare sau staționare a dispozitivului, este prevăzută o eclisă **44**, la cele două capete îndoite, sunt articulate în țeava **42** rectangulară. Un capăt al eclisei **44** este îndoit și pătrunde într-un artificiu **r**, al tijei **45**, culisantă, blocând culisarea în stare rabată la un unghi de 90°, iar capătul **q**, îndoit se sprijină sau se agață de lamela **10**, arcuită în formă de U.

Subansamblul **E** este format din două tije **47** culisante, amplasate lateral, care culisează în interiorul celor două țevi **5** cu secțiune pătrată, fixate lateral pe placa **1** principală. Poziția de sus, pentru purtarea plăci **1** principale sau cea de jos de sprijin și preluare a sarcinii sunt realizate prin intermediul a câte unui bolț **49**, introdus în niște găuri corespondente, practicate atât în țeava **5** pătrată, cât și în tija **47** culisantă. În capătul inferior al tijei **47**, este fixată presat o placă **50** îndoită în formă de U, care formează două urechi **s** găurite, prin care este introdus un bolț **51**, care constituie axul de rotire și de sprijin al unei role **52**.

Pentru protecția unei persoane **24** purtătoare a dispozitivului împotriva intemperiilor, cum ar fi soarele excesiv sau ploaie, este prevăzut subansamblul **F**, alcătuit dintr-o copertină **57** din material textil hidrofug, de formă dreptunghiulară, fixată la un capăt pe tija **56** rotitoare, care se sprijină pe două lagăre **55** laterale, fixate, pe placa **1**, prin intermediul unor șuruburi **53**, care pătrund prin placa **1** și sunt înșurubate în tălpile lagărelor **55**.

Marginea liberă a copertinei **57** este îndoită spre înapoi și cusută, pentru a forma un tiv, prin care se introduce o tijă **58** metalică, subțire. Capetele tijei **58** se sprijină pe niște brațe **59** laterale, metalice, articulate, la capătul opus, cu niște bolțuri **61** fixate lateral în placa **1** principală. În stare restrânsă, copertina **57** este înfășurată pe tija rotitoare **56**, tija **58** este retrasă lângă placa **1**, iar brațele **59** laterale sunt în poziție verticală.

Subansamblul **G** cuprinde un suport **63** fixat pe placa **1** principală, prin niște șuruburi **62** și niște piulițe **64**. Schema electrică de principiu cuprinde un acumulator **65** electric, plasat în suportul **63**, un întrerupător **66**, un bloc electric **67**, niște cabluri **68** electrice și niște leduri **69**. Conexiunea ledurilor la cablurile **68** și la blocul **67** electronic permite iluminatul continuu sau discontinuu, în funcție de comanda blocului **67** electric, astfel încât să se realizeze o lumină dinamică, de preferință, cu leduri colorate diferit, asupra întregului panou **21** publicitar.

Panoul **21**, care cuprinde înscrisul sau imaginea publicitară, este pregătit pentru montarea în subansamblul **B**. Marginea din stânga a panoului **21** se introduce în interiorul cilindrului **22**, prin partea dinspre axul **25** superior, de unde începe fanta **g**, care are montat, în capătul opus, axul **23** inferior. Se înfășoară întregul panou **21** publicitar pe cilindrul **22** rotativ, care cuprinde înfășurat panoul **21**, în interiorul mantalei **15**, până când aceasta se sprijină cu axul **25** inferior în locașul **1**, practicat în suportul **19**, lăsându-se, în exteriorul mantalei **15**, marginea liberă a panoului **21**, care este trecută prin fanta **d**, existentă în mantaua **15**. Se montează capacul **16** superior, înfiletându-se în mantaua **15**, după ce s-a introdus, prin capacul **16**, bucșa **17** filetată în locașul alungit al suportului **18** superior și strângerea acesteia cu piulița **20** înfiletată, în bucșa **17**, se realizează subansamblul **B** de înmagazinare. Subansamblul **B** se fixează pe una dintre laturile principale prin fixarea suporturilor **18** și **19** cu șuruburile **14**, care au deja montate pe aceasta regletele **6** de fixare a marginii libere a panoului **21** și celelalte subansambluri **C**, **D**, **E**, **F** și **G**.

RO 127782 B1

1 Pentru etalarea imaginii publicitare, se desfășoară panoul **21** publicitar, prin tragerea
cu mâna a marginii libere, până la derularea completă și fixarea marginii libere de către
3 regletele **6**.

Purtarea se realizează prin ridicarea în spatele panoului **24**, a întregului dispozitiv,
5 și fixarea acestuia în poziție, cu ajutorul curelelelor **32** lungi, care se trec peste umerii
purtătorului **24** și se agață încrucișat, cu cârligele **32**, de inelele **35**, ale curelelor **34** scurte.

7 Prin deplasarea persoanei **24**, cu dispozitivul purtat în spate, în zonele propuse, cu
aglomerație umană, se face publicitatea înscrisului sau a imaginii publicitare, imprimată pe
9 panoul publicitar. Dacă deplasarea se face în exterior și sunt intemperii, purtătorul trage cu
mâna marginea copertinei **57**, care se întinde deasupra capacului persoanei purtătoare.
11 Dacă persoana purtătoare stă pe loc, aceasta poate folosi subansamblul **D** de preluare a sar-
cunii, prin coborârea tije **45** culisantă, laterală, cu role **52**, care preiau greutatea întregului
13 dispozitiv. Dacă este nevoie de staționare, cu tijele **45** laterale, cu rolele **52** coborâte,
persoana **24** purtătoare desface cârligele **33** din inelele **35** și poate coborî dispozitivul din
15 poziția de purtare în spate. Pentru ca dispozitivul să aibă stabilitate, se coboară tija culisantă
45, se fixează la sol, se rabate suprafața, pentru mărirea suprafeței de sprijin și se rigidi-
17 zează, cu ajutorul eclisei **44**.

Pentru strângerea prin înfășurare a panoului **21** publicitar, se eliberează marginea
19 acestuia, prin rabatarea rigletei **6** și se înfășoară panoul **21** publicitar pe cilindrul **22**, în inte-
riorul mantalei **15**, prin rotirea axului **25** superior în sensul înfășurării, cu ajutorul unei
21 manivele cu gaura pătrată corespunzătoare **k** a axului **25**.

Pentru înlocuirea panoului **21** publicitar, se procedează la demontarea mantalei **15**,
23 prin desfacerea piuliței **20** de pe bucșa filetată **17**. Având în vedere elasticitatea plăcii **1**,
raportată la distanța dintre suporterii **18** și **19**, nu este nevoie de demontarea acestora de pe
25 placa **1**. Înlocuirea unui panou **21** se poate face fie prin înlocuirea unei mantale **15**, care are
în ea un alt cilindru **22** rotativ, cu un alt panou **21**, fie prin înlocuirea doar a panoului **21**, după
27 ce a fost demontat subansamblul **B** de înmagazinare. Prin optimizarea marginii, formei și
poziției, pe placa **1** principală, se pot monta, pe suprafața **a** anterioară, una, două, trei sau
29 patru subansambluri **B**, dar etalarea să se facă succesiv, și un ansamblu **B** de înmagazinare
pe suprafața posterioară.

RO 127782 B1

Revendicări

1. Dispozitiv pentru susținerea în spate, transportul și expunerea unui panou publicitar, **caracterizat prin aceea că** este constituit dintr-un subansamblu principal (A) de susținere, format dintr-o placă (1) rectangulară, rigidizată de un profil (2) metalic, de care sunt fixate, la partea inferioară, două țevi (5) de ghidare, pe suprafața (a) anterioară a plăcii (1), fiind fixate niște reglete (6), iar pe suprafața posterioară (b) a plăcii (1), fiind dispus un subansamblu de înmagazinare (B) a panoului publicitar (21), în zona mediană a plăcii (1), fiind fixat un subansamblu secundar (C) de susținere, de care, prin intermediul unor țevi (42 și 45) culisabile, este fixat un subansamblu de sprijin (D) pe sol, subansamblul principal (A) de susținere putând fi rulat pe sol prin două subansambluri (E) de rulare, fixate la partea inferioară a două tije culisante (47), în interiorul celor două țevi de ghidare (5), la partea superioară, subansamblul superior (A) de susținere având montat un subansamblu de protecție (F) a persoanei purtătoare împotriva intemperiilor, iar la partea inferioară, prezentând un subansamblu (G) de alimentare cu energie electrică și pentru iluminarea dispozitivului. 3 5 7 9 11 13 15
2. Dispozitiv pentru susținerea în spate, transportul și expunerea unui panou publicitar, conform revendicării 1, **caracterizat prin aceea că** subansamblul de înmagazinare (B) a panoului publicitar este constituit dintr-o manta cilindrică, exterioară (15), în care este montat un cilindru rotativ (22) pe care este înfășurat panoul publicitar (21), mantaua cilindrică (15) prezentând, la partea superioară, un capac (16) și o bucsă alungită (17) prin care trece un ax superior (25) al cilindrului rotativ (22), ce are montat presat, la partea inferioară, un ax inferior (23), axe ce sunt poziționate și fixate, prin niște suporturi (18 și 19), de placa rectangulară (1). 17 19 21 23
3. Dispozitiv conform revendicării 2, **caracterizat prin aceea că** axul superior (25) este terminat cu o porțiune profilată (k), iar axul inferior (23) are o parte tronconică (h), constituind lagărele superior și inferior de rotație ale cilindrului rotativ (22). 25 27
4. Dispozitiv conform revendicării 1, **caracterizat prin aceea că** subansamblul secundar (C) de susținere este format dintr-o placă (26) de care sunt fixate niște curele lungi (32) și niște curele scurte (34), în zona mediană, placa (26) având o decupare alungită (n) în care sunt dispuse țevile culisabile (42 și 45) ce susțin subansamblul de sprijin (D) pe sol, stabilizarea tije (45) culisante în poziție strânsă sau extinsă realizându-se cu o eclisă (44). 29 31
5. Dispozitiv conform revendicării 1, **caracterizat prin aceea că** subansamblul de protecție (F) a persoanei purtătoare împotriva intemperiilor este constituit dintr-o tijă rotitoare (56), fixată, la capete, în niște lagăre (55), tijă pe care este dispusă o copertină (57) și în a cărei margine liberă este introdusă o tijă (58) metalică, care se sprijină pe niște brațe laterale (59), articulate de placa principală (1). 33 35 37
6. Dispozitiv conform revendicării 1, **caracterizat prin aceea că** subansamblul (G) de alimentare cu energie electrică și iluminare a dispozitivului este alcătuit dintr-un acumulator (65) electric, un întrerupător (66), un bloc (67) electric, cabluri (68) electrice și niște corpuri de iluminat (69), de preferință, leduri, dispuse pe un suport (63) fixat pe suprafața (a) anterioară a plăcii (1) principale. 39 41

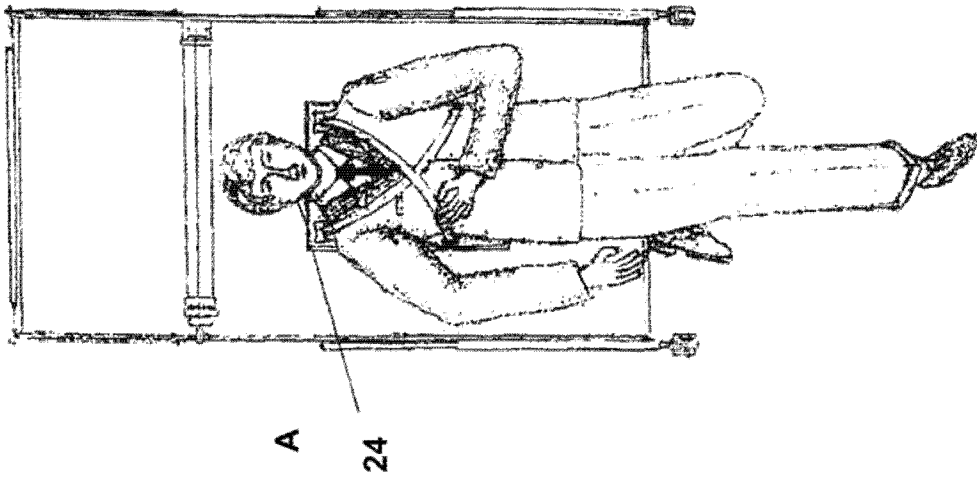


Fig. 1

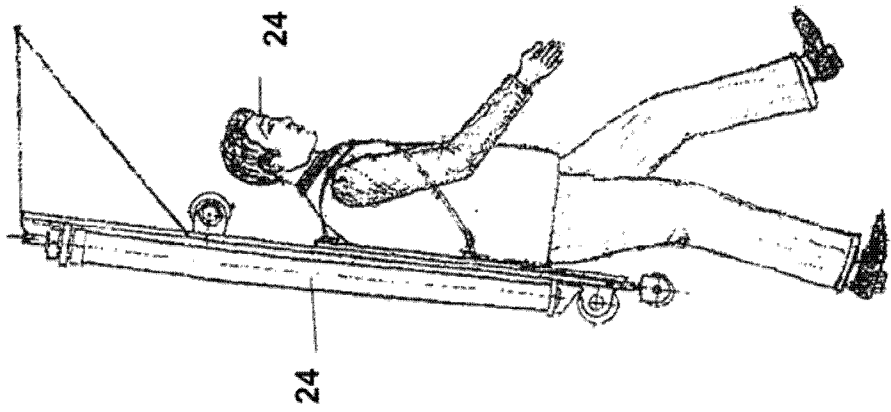


Fig. 2

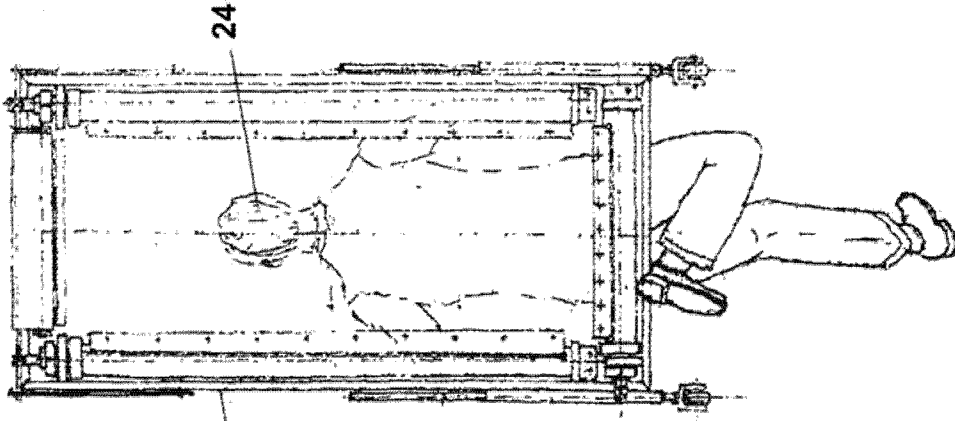


Fig. 3

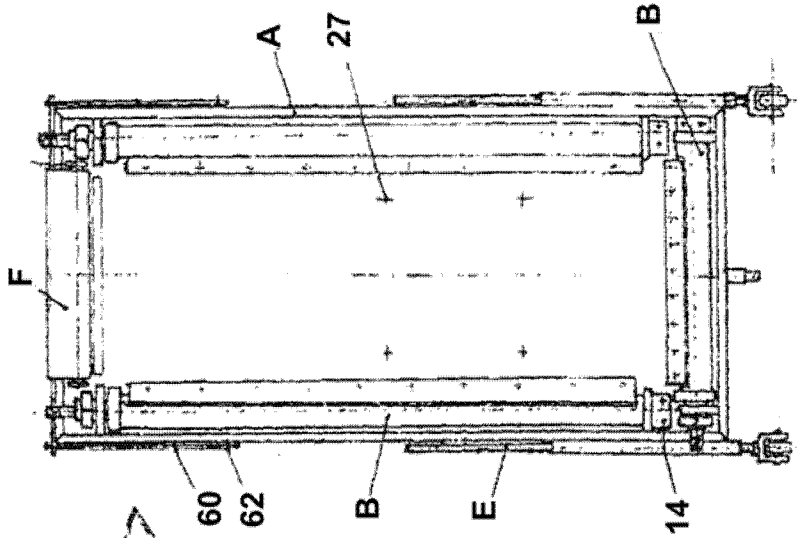


Fig. 6

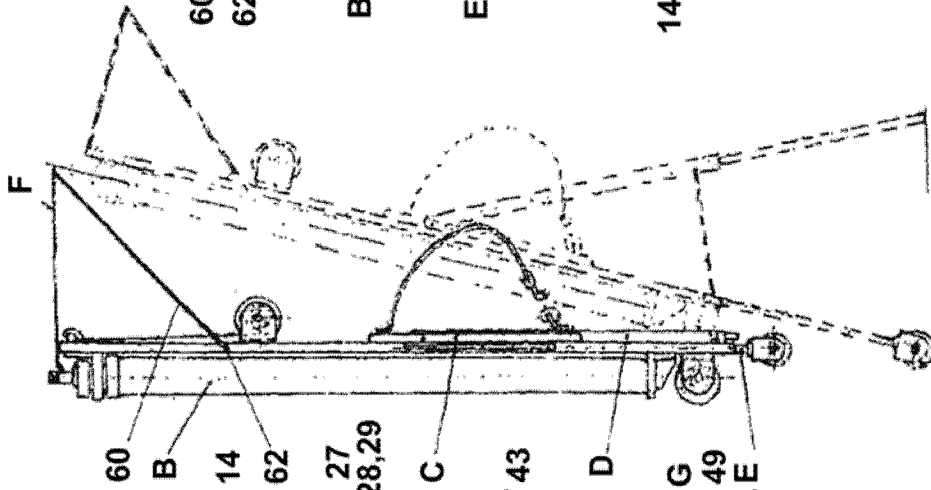


Fig. 5

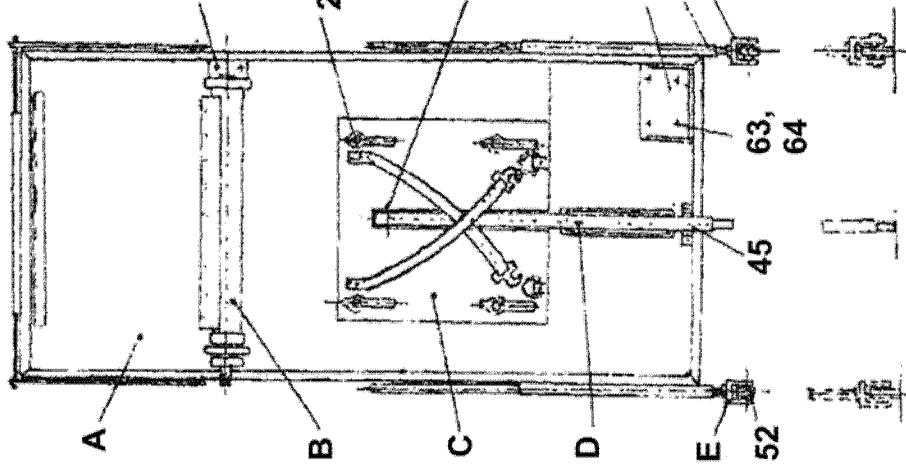
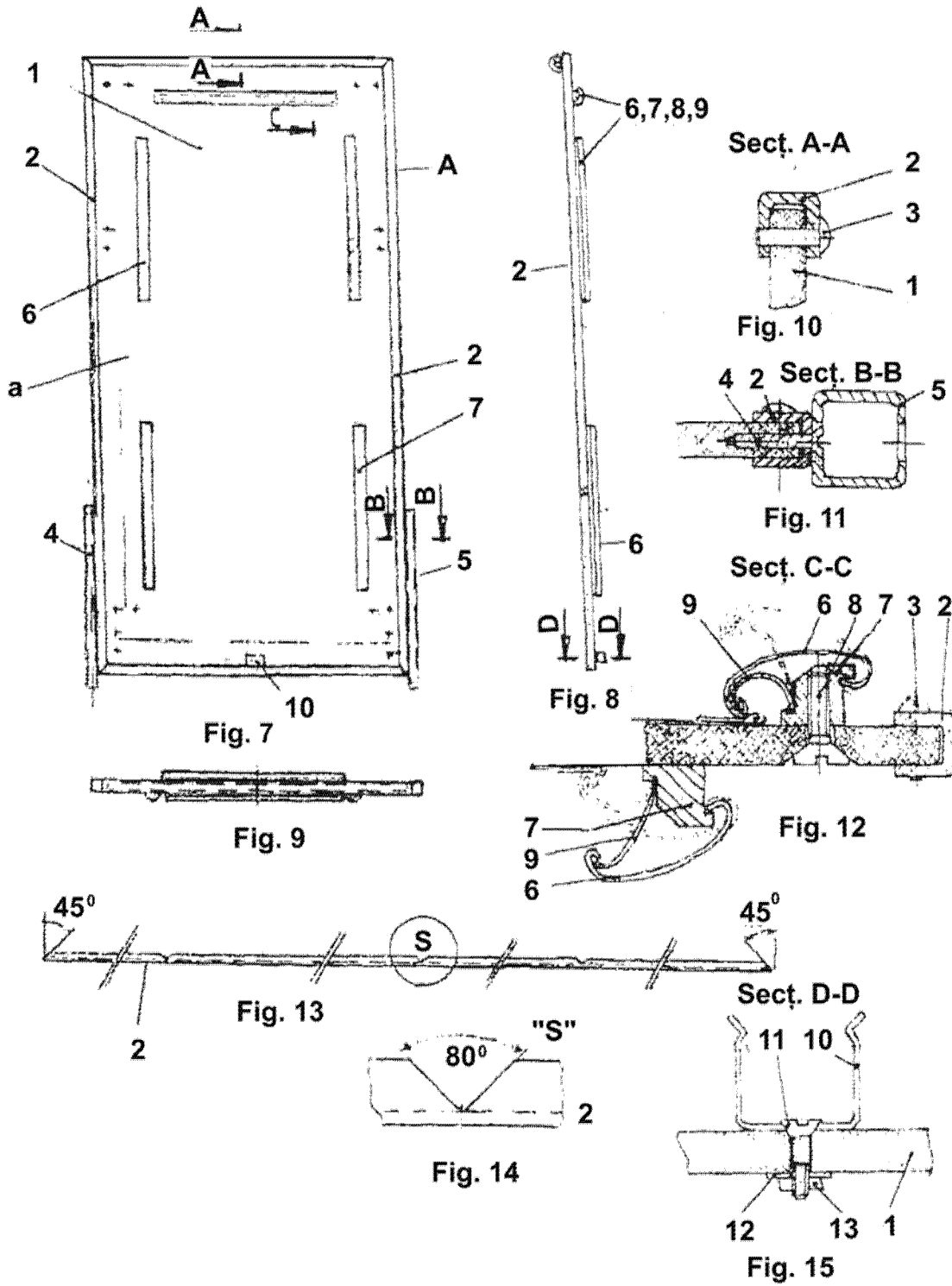
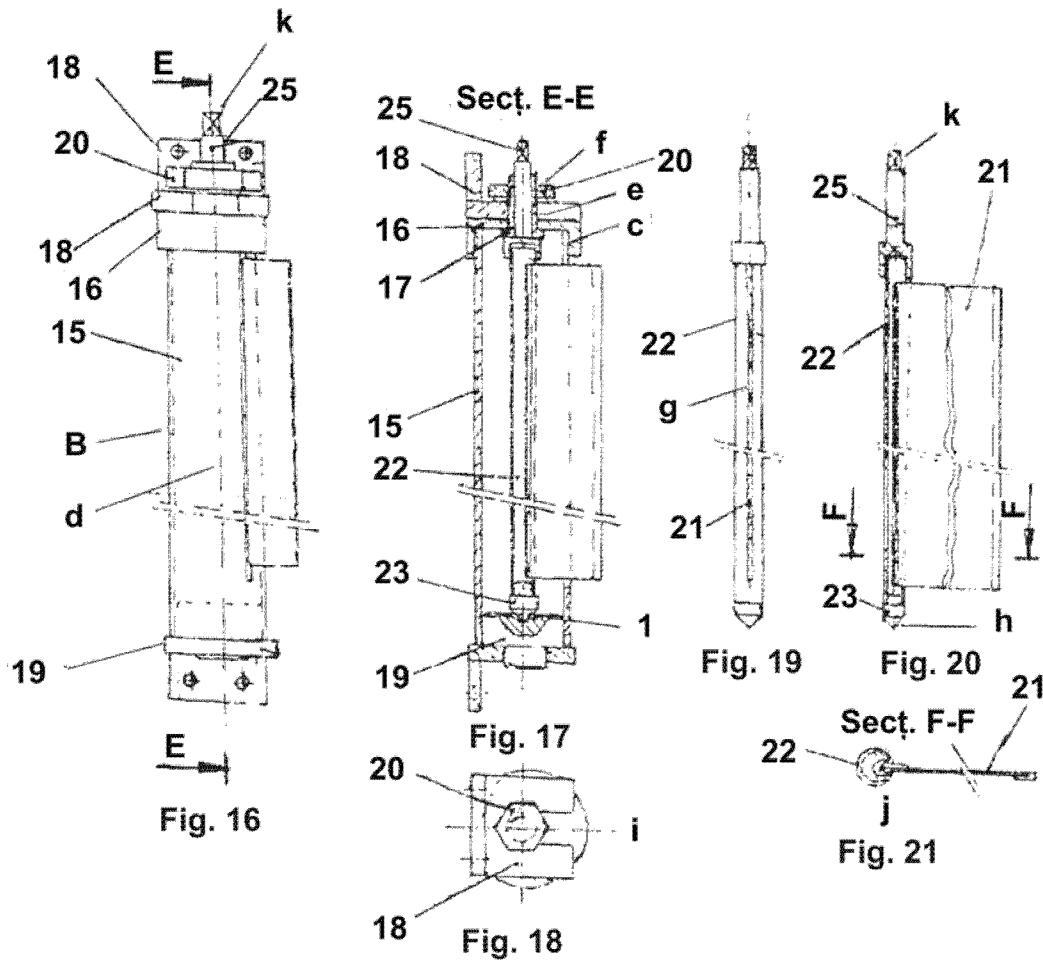


Fig. 4





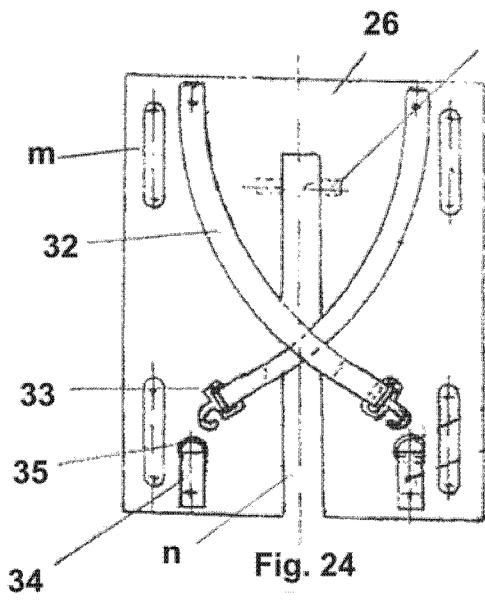


Fig. 24

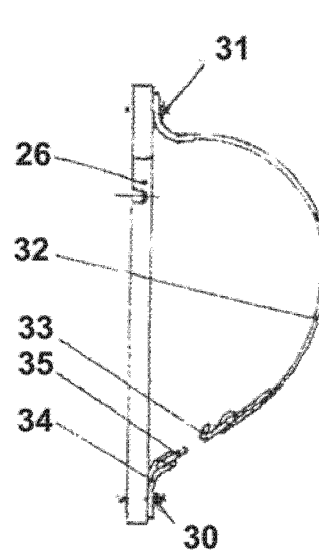


Fig. 25

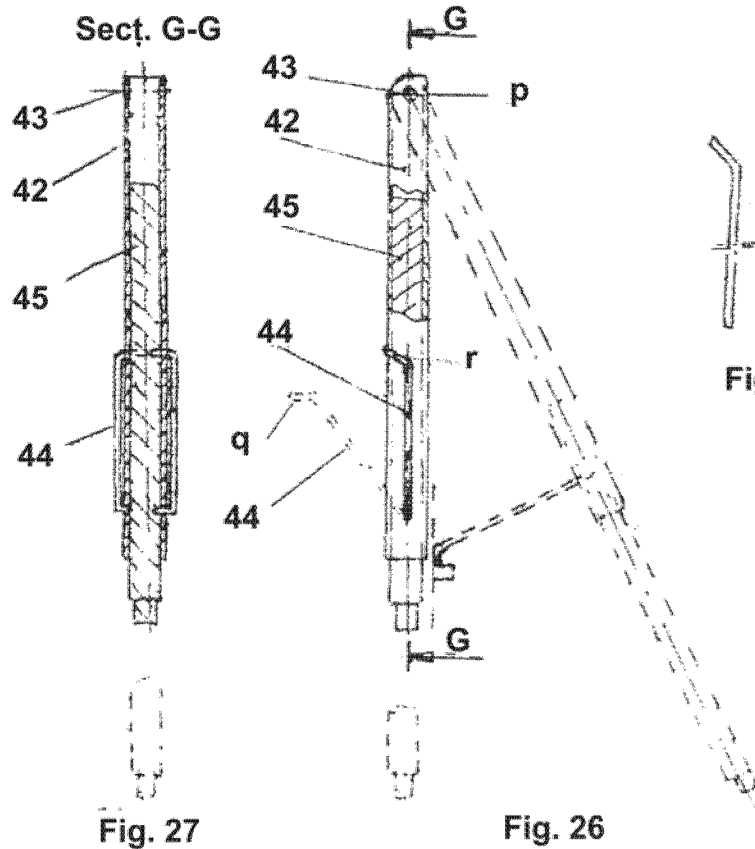


Fig. 27

Fig. 26

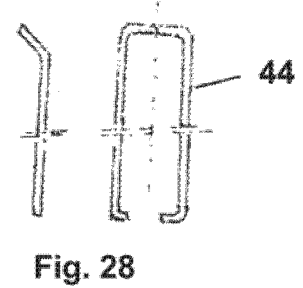


Fig. 28

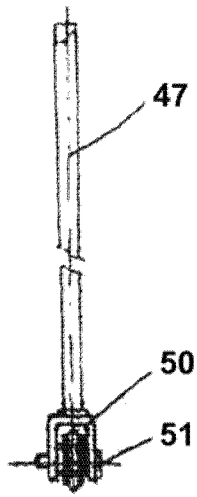


Fig. 29

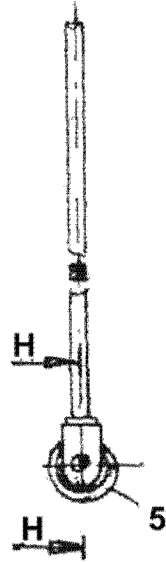


Fig. 30

Sect. H-H

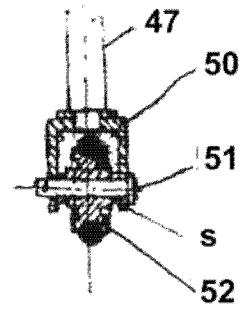


Fig. 31

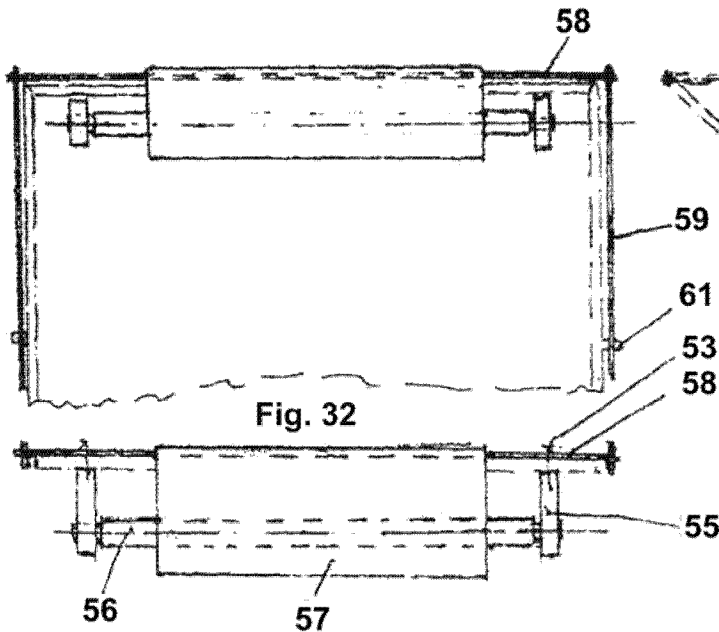


Fig. 32

Fig. 34

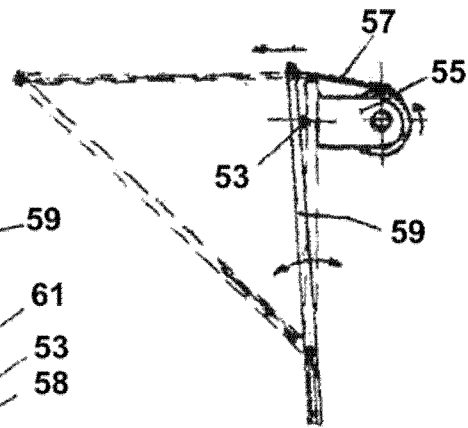


Fig. 33

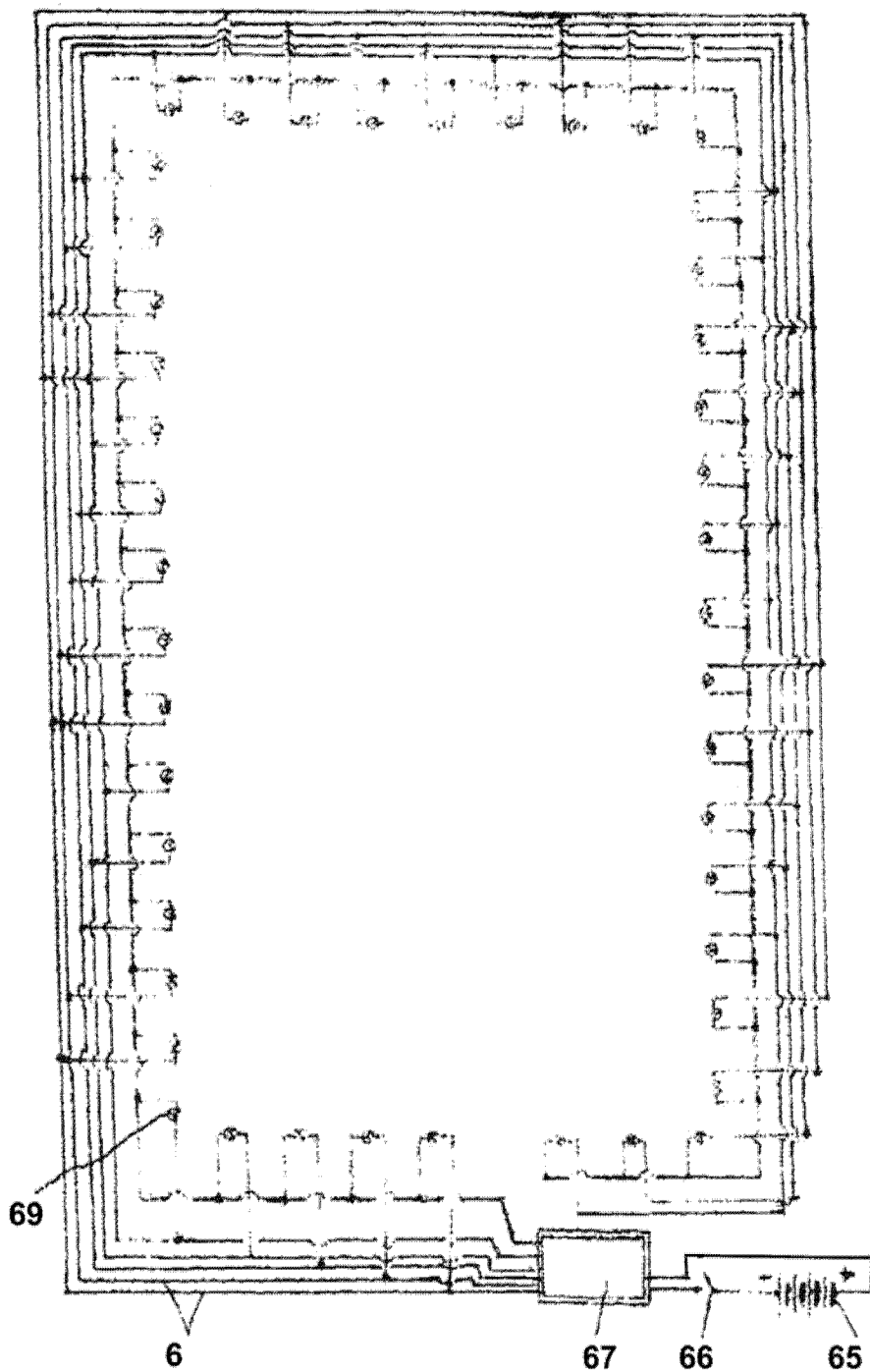


Fig. 35



Editare și tehnoredactare computerizată - OSIM
Tipărit la: Oficiul de Stat pentru Invenții și Mărci
sub comanda nr. 655/2014