



(12) CERERE DE BREVET DE INVENȚIE

(21) Nr. cerere: a 2011 00119

(22) Data de depozit: 09.02.2011

(41) Data publicării cererii:
30.08.2012 BOPI nr. 8/2012

(71) Solicitant:
• RAIA SORIN, ȘOS.COLENTINA NR.2C,
BL.4, SC.B, ET. 2, AP.53, SECTOR 2,
BUCUREȘTI, B, RO

(72) Inventatori:
• RAIA SORIN, ȘOS.COLENTINA NR.2C,
BL.4, SC.B, ET. 2, AP.53, SECTOR 2,
BUCUREȘTI, B, RO

(54) DISPOZITIV PENTRU REALIZAREA UNEI RECLAME

(57) Rezumat:

Invenția se referă la un dispozitiv pentru realizarea unei reclame, care, de preferință, este purtat în spate de o persoană, pentru răspândirea mesajului publicitar, și care poate fi lăsat pe loc, pentru o perioadă de timp determinată. Dispozitivul conform invenției este constituit din niște subsansambluri (A, B, C, D, E, F și G), placă principală, de înmagazinare și expunere a unui panou publicitar, placă secundară, de sprijin, de preluare a sarcinii, de protecție și de iluminare, și alimentare cu energie electrică.

Revendicări: 8
Figuri: 35

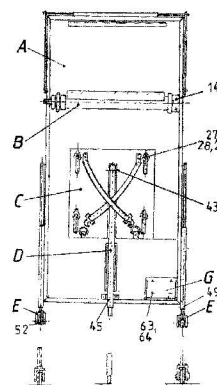


Fig. 4



51

OFICIUL DE STAT PENTRU INVENȚII ȘI MĂRCI
Cerere de brevet de invenție
Nr. 2011 00119
Data depozit ... 09 - 02 - 2011

DISPOZITIV PENTRU REALIZAREA UNEI RECLAME

Invenția se referă la un Dispozitiv pentru realizarea unei reclame, care de preferință este purtat în spate de o persoană desemnata special pentru acest scop ce se deplasează pentru raspandirea mesajului publicitar și care poate fi lăsat pe loc pentru o perioadă de timp determinată.

Domeniul tehnic în care poate fi folosită invenția este cel publicitar.

Sunt cunoscute metode de comunicare publicitare care cuprind mijloace mass media – TV, radio, presa scrisă – diverse panouri publicitare fixe montate pe suporturi fixe cum sunt stâlpi sau fațadele unor clădiri, sau panouri publicitare mobile montate pe diverse mijloace de transport terestru, aerian sau pe apă, sau panouri deplasabile la care suportul de sprijin are niște tălpi sau niște roți iar deplasarea se face cu ajutorul unor persoane special desemnate în acest scop. Se cunoaște, de asemenea un document nr. 2771068 A1 din Franța care se referă la un cadru suport pentru panouri informative și publicitare având diverse forme geometrice care este montat pe un suport agățat de un perete sau se sprijină pe niște picioare de obicei ancorate la sol.

Aceste mijloace publicitare sunt amplasate în diverse localități, în special în centrele urbane sau de-a lungul arterelor de circulație rutieră, acolo unde există o aglomerație umană cu potențial interes publicitar.

Toate aceste mijloace publicitare prezintă dezavantajul că nu pot fi amplasate și în alte zone de acces a publicului potențial interesat de reclama publicitară, sunt greu de manipulat și rămân expuse chiar și în absența oricărei asistențe.

Invenția revendicată elimină aceste dezavantaje.

Problema tehnică pe care o rezolvă invenția revendicată constă în manevrarea ușoară, modificarea și înlocuirea rapidă a mesajului publicitar în funcție de zona de interes și de asistență, în condițiile în care reclama este deplasată sau staționară, în interior unei incinte sau în exterior, acolo unde există o aglomerație umană ocazionate de diverse manifestări culturale, artistice sau sportive, de meetinguri sau alte manifestații publice.

Conform prezentei invenții, panoul publicitar reprezintă suportul flexibil pe care se află imprimat înscrisul sau imaginea publicitară, confecționat fie din materiale textile, fie din hârtie, fie din polietilenă sau alte materiale care îndeplinesc condiția de flexibilitate la înfășurare-desfășurare, de rezistență la solicitări mecanice și uzură, precum și de posibilitatea imprimării persistente a diverselor înscrisuri sau imagini cu specific publicitar.

Principiul invenției constă în desfășurarea panoului publicitar de pe un cilindru rotativ pe suprafața unei plăci dreptunghiulare sau de altă formă, care este purtată în spate de o persoană aflată în deplasare, sau poate fi sprijinită pe sol în poziție de staționare.

Dispozitivul pentru realizarea unei reclame, conform invenției este format din următoarele subansambluri:

- Subansamblul A- placa principală de etalare a panoului publicitar care cuprinde reclama,
- Subansamblul B – de înmagazinarea a panoului publicitar care cuprinde reclama,
- Subansamblul C – placa secundară, de susținere și fixare a plăcii principale în spatele persoanei purtătoare,
- Subansamblul D – tijă culisată și rabatabilă pentru sprijin central în poziția de staționare a dispozitivului pentru realizarea unei reclame,
- Subansamblul E – tije laterale culisate cu role pentru preluarea sarcinii,

- Subansamblul F – de protecție la intemperii,
 - Subansamblul G – de iluminare a panoului publicitar și alimentare cu energie electrică.
- Se dau în continuare exemple de realizare a Dispozitivului pentru realizarea unei reclame în legătură cu fig. 1 ~ 35 :
- Fig.1, vedere din spate a dispozitivului pentru realizarea unei reclame, așa cum este purtat în spate de o persoană;
 - Fig.2, vedere din profil a dispozitivului de realizarea unei reclame, așa cum este purtat în spate de o persoană;
 - Fig.3, vedere din față a dispozitivului pentru realizarea unei reclame, așa cum este purtat în spate de o persoană;
 - Fig.4, vedere din spate a ansamblului Dispozitiv pentru realizarea unei reclame;
 - Fig.5, vedere din profil a ansamblului Dispozitiv pentru realizarea unei reclame, cu schematizarea poziției de staționare;
 - Fig.6, vedere din față a ansamblului Dispozitiv pentru realizarea unei reclame;
 - Fig.7, vedere din față a subansamblului A – placa principală de etalare a panoului publicitar ce cuprinde reclama;
 - Fig.8, vedere laterală a subansamblului A – placa principală;
 - Fig.9, vedere de sus a subansamblului A – placa principală;
 - Fig.10, secțiune după planul *A-A* , redat în fig.7 cuprinzând detaliul de rigidizare a plăcii principale;
 - Fig.11, secțiune după planul *B-B*, redat în fig.7 cuprinzând detaliul de fixare pe placa principală a țevilor rectangulare de ghidare a tijelor laterale de sprijin cu role ce formează subansamblul E de sprijin;
 - Fig.12, secțiune după planul *C-C*, redat în fig.7 cuprinzând detaliul de fixare a regletelor de prindere a capătului liber al panoului publicitar, în poziția desfășurat pe placa principală;
 - Fig.13, vedere a profilului metalic în formă de "U" pentru rigidizarea plăcii principale;
 - Fig.14, detaliu de decupare în formă de V a profilului metalic, redat în fig.13, decupări executate în zonele de îndoire a profilului de la colțurile plăcii principale;
 - Fig.15, secțiune după planul *D-D*, redat în fig.8 cuprinzând detaliul de fixare a lamelei elastice în formă de U pe placa principală care menține tija centrală a subansamblului D de preluare a sarcinii în poziția "retras";
 - Fig.16, vedere din față a subansamblului B de înmagazinare a panoului publicitar;
 - Fig.17, secțiune după planul *E-E* a subansamblului B de înmagazinare, redat în fig.16;
 - Fig.18, vedere de sus a subansamblului B de înmagazinare, redat în fig.17;
 - Fig.19, vedere din față a cilindrului rotativ de înmagazinare a panoului publicitar;
 - Fig.20, secțiune longitudinală prin cilindru rotativ de înmagazinare cuprinzând panoul publicitar în stare desfășurată;
 - Fig.21, secțiune după planul *F-F*, redat în fig.20 cuprinzând îmbinarea în cilindrul rotativ a panoului publicitar și trecerea panoului prin fanta cilindrului;
 - Fig.22, vedere frontală a panoului publicitar;
 - Fig.23, vedere de sus a panoului publicitar cu redarea modului de îndoire a capetelor panoului;
 - Fig.24, vedere frontală a subansamblului C - placă secundară de susținere-fixare a plăcii principale și pentru purtarea acesteia în spatele unei persoane;
 - Fig.25, vedere laterală a plăcii secundare cu curele de agățare de umerii persoanei purtătoare;

- Fig.26, vedere laterală a subansamblului D – tijă culisată de sprijin, cu schematizarea poziționării în stare de staționare a dispozitivului;
- Fig.27, secțiune după planul *G-G* a subansamblului D de sprijin, redat în fig.26;
- Fig.28, eclisă de rigidizare a tije culisate la capete de cursă;
- Fig.29, vedere frontală a subansamblului E de preluare a sarcinii cu rolă;
- Fig.30, vedere laterală a subansamblului E de preluare a sarcinii-tija culisată cu rolă;
- Fig.31, secțiune după planul *H-H*, redat în fig.30;
- Fig.32, vedere frontală a subansamblului F de protecție la intemperii;
- Fig.33, vedere laterală a subansamblului F de protecție la intemperii, cu schematizarea în poziția "desfășurat" a copertinei de protecție;
- Fig.34, vedere de sus a subansamblului F de protecție;
- Fig.35, schema de principiu a subansamblului G de iluminat și alimentare cu energie electrică.

Subansamblul A – placă principală este formată dintr-o placă (poz.1) realizată dintr-un material rigid cu densitate relativ mică, pentru a fi cât mai ușoară, cum ar fi lemnul stratificat (placaj), sau material plastic, având, de preferință o formă dreptunghiulară, rigidizat pe laturi de un profil metalic (2), având în secțiune transversală forma literei "U", realizat dintr-un material ușor, cum ar fi aluminiu, prevăzut cu niște decupări în forma literei V în zonele de îndoire de la colțurile plăcii (1). Rigidizarea profilului (2) pe conturul plăcii (1) realizându-se cu ajutorul unor nituri (3) introduse presat în niște găuri practicate simultan în profilul metalic și placa (1) îmbinate. Lateral de profilul (2) și în partea inferioară a plăcii (1) sunt fixate cu ajutorul unor șuruburi (4), două țevi de ghidare (5), având în secțiune transversală o formă pătrată, și realizate dintr-un material cu densitate relativ mică, cum ar fi aluminiul. De placa 1 pe suprafața de expunere a panoului, sunt montate niște reglete din tablă cromată, având în secțiune o formă ovală (6) prin intermediul unor profile din aluminiu (7), care sunt strânse de placa (1) cu ajutorul unor șuruburi (8). Regletele (6) se pot rabate de o parte și de alta a profilului (7) și sunt menținute în poziția de apăsare de niște lamele metalice elastice (9). Aceste reglete servesc la fixarea marginii libere a panoului publicitar în poziția "desfășurat". La partea inferioară a plăcii (1) în zona mediană este amplasată o lamelă arcuită (10), în forma de U, fixată cu un șurub (11), o șaibă (14) și a piuliței (13), care servește la fixarea în poziția "retras" a tije culisate de sprijin.

De placa (1) pe suprafața anterioară în zona celor 4 laturi, precum și pe suprafața posterioară se pot fixa cu ajutorul unor șuruburi (14) câte un subansamblu B de înmagazinare, care este format dintr-o manta cilindrică (15) exterioară (țevă) confecționată din aluminiu sau din PVC filetată la un capăt al mantalei și străbătută longitudinal de o fantă. La capătul filetat al mantalei este montat un capac (16) prevăzut cu o gaură prin care trece o bușă (17) alungită având un capăt filetat la exterior, în care se înșurubează o piuliță (20).

Mantaua (15) împreună cu capacul (16) este plasată între niște suporturi (18) și (19) de poziționare și fixare pe placa principală (1). Suportul dinspre capac (18) are o deschidere prin care trece bușă filetată (17), iar cel opus (19) are un capăt de ghidare ce se introduce în capătul corespunzător al mantalei.

În interiorul mantalei (15) se află montat un cilindru rotativ pe care se găsește înfășurat panoul publicitar, alcătuit dintr-o țevă (22) prevăzută cu o fantă longitudinală prin care se introduce marginea fixă a panoului publicitar. La capătul de jos al țevii este montat presat axul inferior (23) care se termină cu o parte comică, iar la partea de sus a țevii, unde începe fanta, este montat axul superior (25). În partea de jos, axul superior are o porțiune îngroșată prevăzută axial cu o gaură în care se introduce un capăt al țevii (22), iar în partea de sus axul superior se termină cu o porțiune având secțiune pătrată pentru montarea unei manivele de rotație pentru înfășurarea panoului publicitar pe cilindru rotativ. Axul superior (25) introdus în bușă filetată (17) fixă,

constituie lagărul superior de rotație a cilindrului, iar axul inferior (23) conic montat în lăcașul conic practicat în suportul inferior (19) constituie lagărul inferior de rotație și sprijin al cilindrului rotativ. Panoul publicitar (21) are marginile laterale îndoite în care capătul fix este introdus în interiorul țevii (22) și panoul iese atât prin fanta acesteia cât și prin fanta din manta (15) iar capătul liber este fixat de reglete (6).

Pe suprafața posterioară a plăcii principale (A), în zona sa mediană este fixată Placa secundară (subansamblul C) de susținere și fixare în spatele persoanei purtătoare. Fixarea plăcii secundare pe placa principală se realizează cu ajutorul a 4 șuruburi cu cap lat (27) care străbat cele 2 plăci strânse de câte o șaibă plată (28) și câte o piuliță de tip fluture (29). Placa (26) are prevăzute niște găuri alungite care permit reglarea înălțimii de purtare a plăcii principale (A) și o decupare alungită în zona mediană în care se "pliază" tija centrala culisată a subansamblului D de sprijin. În partea superioară, de o parte și de alta a decupării, sunt practicate 2 alveole (cavități) în placă, pentru introducerea bolțului (43) de articulație a plăcii principale (A) și placa secundară (B) cu tija culisată de sprijin (D). De placa (26) sunt fixate cu ajutorul unor șuruburi (30) și a unor piulițe (31) două curele lungi (32) cu lungime reglabilă, care au la capetele libere câte un cârlig de agățare (33). Tot de placa (26), în partea inferioară sunt fixate lateral 2 curele scurte (34), prevăzute cu niște inele (35) de care sunt agățate cârligele (33) atunci când dispozitivul este purtat în spate.

Pentru situația de staționare, Dispozitivul cuprinde Subansamblul D- de sprijin, care, este format dintr-o țeava rectangulară centrală cu secțiune pătrată (42) confecționată de preferință din aluminiu, care are în partea superioară o gaură pentru articularea prin intermediul bolțului (43) cu placa secundară (26). În interiorul țevii (42) culisează o tijă (45) metalică cu secțiune pătrată care, în poziția extinsă, ajunge să se sprijine pe sol. Pentru stabilizarea tijei (45) în cele 2 poziții-strânsă sau extinsă corespunzătoare situației de purtare sau staționare a Dispozitivului, este prevăzută o eclisă (44-fig.28) la care cele 2 capete îndoite sunt articulate în țeava rectangulară (42). Un capăt al eclisei fiind îndoit mai lung pătrunde într-un orificiu al tijei culisate blocând culisarea în stare rabată la 90° iar capătul îndoit se sprijină sau se agață de lamela arcuită în formă de U (10).

Subansamblul E-de preluare a sarcinii este format din două tije culisate (47) amplasate lateral, care culisează în interiorul celor două țevi cu secțiune pătrată (5) fixate lateral pe placa principală (1). Poziția de sus (pentru purtarea plăcii principale) sau de jos, de sprijin pentru preluarea sarcinii, se realizează prin intermediul unei bolț (49) introdus în niște găuri corespondente practicate atât în țeava pătrată (5), cât și în tija culisată (47). În capitolul inferior al tijei (47) este fixată presat (fig.31) o placă îndoită în formă de U(50) care formează două urechi găurite, prin care introduce un bolț (51) ce constituie axul de rotire și sprijin al unei role (52).

Pentru protecția persoanei purtătoare a dispozitivului împotriva intemperiilor (soare excesiv sau ploaie) este prevăzut Subansamblul F de protecție, alcătuit dintr-o bucată de material textil hidrofug (copertină) de formă dreptunghiulară (57) fixată la un capăt pe o tijă rotitoare (56) care se sprijină pe două lagăre (55) laterale fixate pe placa (1) prin intermediul unor șuruburi (53) și a unor șaibe, care pătrund prin placa (1) și se înșurubează în niște găuri filetate practicate în lagărele (55). Marginea liberă a copertinei (57) este îndoită înapoi și cusută pentru a forma un tiv prin care se introduce o tijă metalică și subțire (58). Capetele tijei (58), se sprijină pe niște brațe laterale metalice (59), articulate la capătul opus cu niște bolțuri (61) fixate lateral pe placa principală. În stare restrânsă copertina (57) este înfășurată pe tija rotitoare (56), tija metalică (58) este retrasă lângă placa (1) iar brațele metalice (59) sunt în poziție verticală.

Dispozitivul pentru realizarea unei reclame mai cuprinde un Subansamblu G-de iluminare care cuprinde un suport pentru acumulator (63) fixat de placa principală (1) prin șuruburi (62) și

piulițe (64). Schema electrică de principiu a instalației executată conform fig.35 cuprinde un acumulator electric (65), un întrerupător (66), un bloc electronic (67), cabluri electrice (68) și leduri (69). Conexiunea ledurilor la cablaj și la blocul electric permite iluminatul continuu sau discontinuu în funcție de comanda blocului electronic, astfel încât să se realizeze o lumină dinamică, cu leduri colorate diferit asupra întregului panou publicitar.

În funcție de preferința beneficiarului care comandă reclama, de specificul reclamei, de locul de expunere și de posibilități, Dispozitivul pentru realizarea unei reclame mai poate fi prevăzut și cu instalație de sonorizare care să completeze imaginea, cu sistem de emisie olfactivă sau fumigenă specific reclamei etalat de panoul publicitar. De asemenea, Dispozitivul mai poate fi dotat cu sisteme electronice de proiecție a imaginilor holografice.

Funcționarea Dispozitivului pentru realizarea unei reclame se realizează astfel:

- Panoul publicitar (21) care cuprinde imprimat înscrisul sau imaginea publicitară este pregătit pentru montarea în subansamblul de înmagazinare (B). Marginea din stânga a panoului (21) se introduce în interiorul țevii cilindrului rotativ (22) prin partea dinspre axul superior (25), (de unde începe fanta practicată de țeavă) care are montat în capătul opus axul inferior (23) conic; Se înfășoară integral panoul publicitar pe țeava (22) a cilindrului rotativ; Se montează axul superior (25), închizându-se capătul panoului în interiorul țevii (22); Se montează mantaua (15) cu capătul inferior pe suportul inferior (19) care formează un ghidaj de montare a mantalei; Se montează cilindrul rotativ (care cuprinde înfășurat panoul) în interiorul mantalei (15) până când acesta se sprijină cu axul inferior conic (23) în locașul conic practicată în suportul (19), lăsându-se în exteriorul mantalei marginea liberă a panoului care este trecută prin fanta existentă în manta; Se montează capacul superior (16) înfiletându-se în manta după ce s-a introdus prin capac bucușă filetată (17). Prin montarea capacului 16 în mantaua 15 se introduce și axul superior (25) prin bucușă filetată (17) în locașul alungit al suportului superior (18) și strângerea acesteia cu piuliță (20) înfiletată în bucușă se realizează subansamblul B-de înmagazinare. Subansamblul B se fixează pe una din laturile plăcii principale (A) prin fixarea suporturilor (18) și (19) cu șuruburile (14) care are deja montată pe ea regletele (6) de fixare a marginii libere a panoului și celelalte subansamble; placa secundară (C), tija de sprijin (D), tijele de preluare a sarcinii (E), Subansamblului de Protecție (F) precum și subansamblului de iluminat și alimentare cu energie electrică (G).

Pentru etalarea imaginii publicitare se desfășoară panoul publicitar prin tragerea cu mâna a marginii libere până la derularea completă și fixarea marginii libere de către regletă (6).

Purtarea se realizează prin ridicarea în spatele persoanei a întregului Dispozitiv și fixarea acestuia în poziție cu ajutorul curelelor lungi (32) care se trec pe după umerii purtătorului și se agață încrucișat cu cârligele (32) de inelele 35 ale curelelor scurte 34.

Prin deplasarea persoanei cu Dispozitivul de realizarea unei reclame purtat în spate în zonele propuse cu aglomerație umană se face publicitatea înscrisului sau imaginii publicitare imprimate pe panoul publicitar. Dacă deplasarea Dispozitivului se face în exterior și sunt intemperii, purtătorul trage cu mâna de marginea copertinei, care se întinde deasupra capului persoanei purtătoare. Dacă persoana purtătoare stă pe loc (nu se deplasează), poate folosi subansamblul de preluare a sarcinii prin coborârea tijelor culisate laterale cu role, care preiau greutatea întregului dispozitiv. Dacă este nevoie de o staționare, cu tijele laterale cu role coborâte, persoana purtătoare desface cârligele (33) din inele (35) și poate coborî Dispozitivul din poziția de purtare în spate. Pentru ca Dispozitivul să aibă stabilitate, se coboară tija culisată (45) a subansamblului de sprijin (D) se fixează, se rabate pentru mărirea suprafeței de sprijin și se rigidizează cu ajutorul eclipsei (44).

Pentru strângerea (înfășurarea) panoului publicitar se eliberează marginea prin rabatarea regletei (6) și se înfășoară panoul publicitar pe cilindrul rotativ (22) din interiorul mantalei (15)

prin rotirea axului superior (25) în sensul înfășurării, cu ajutorul unei manivele cu gaura pătrată corespunzător secțiunii axului (25).

Pentru înlocuirea panoului publicitar se procedează la demontarea mantalei (15) prin desfacerea piuliței (20) de pe bucșa filetată (17). Având în vedere elasticitatea plăcii (1) raportată la distanța dintre suportii (18 și (19), nu este nevoie de demontarea suportilor de pe placa (1).

Înlocuirea unui panou publicitar (21) se poate face fie prin înlocuirea unei mantale (15) care are în cea alt cilindru rotativ cu un alt panou (21), fie prin înlocuirea doar a unui cilindru rotativ care are înfășurat pe el un alt panou (21) fie prin înlocuirea doar a panoului publicitar (21) după ce sau demontat reperele care compun subansamblul de înmagazinare (B). Prin optimizarea marginii, formei și poziției. Pe o placă superioară (A) se pot monta anterior una, două, trei sau patru subansamble de înmagazinare (B) dar etalarea să se facă succesiv, și un subansamblu de înmagazinare (B) pe suprafața posterioară.

Dispozitivul pentru realizarea unei reclame, conform invenției, prezintă următoarele avantaje:

- Permite modificarea sau înlocuirea rapidă a panoului publicitar.
- Permite deplasarea prin purtarea de către o persoană fizică în vederea prezentării reclamei sau poate fi prezentată în poziția staționară.
- Este ușor de manevrat și de întreținut.
- Are o greutate relativ redusă.
- Poate fi instalată și noaptea prin aprinderea ledurilor.

REVEDICĂRI

1. Dispozitiv pentru realizarea unei reclame care poate fi deplasat de o persoană, susținut de preferință în spate, caracterizat prin aceea că este constituit din niște subansambluri (A, B, C, D, E, F și G) în care subansamblul A – placa principală poate fi purtată în spate prin intermediul subansamblului C-placa secundară și care are montată pe ea subansamblul B-de înmagazinare și expunere a panoului publicitar, având posibilitatea expunerii și în regim staționar prin folosirea subansamblului (D) de sprijin și a subansamblului (E) de preluare a sarcinii, asigurând protecția contra intemperiilor persoana purtătoare prin intermediul subansamblului F de protecție și se poate folosi noaptea datorită subansamblului (G) de iluminare și alimentare cu energie electrică.

2. Dispozitiv conform revendicării 1, caracterizat prin aceea că subansamblul A-placă principală este format dintr-o placă (1), având de preferință o formă dreptunghiulară confecționată dintr-un material cu densitate relativ mică, cum ar fi lemnul, plăci aglomerate din lemn (placaj), mase plastice sau tablă din aluminiu (pentru a fi ușoară), care are montat pe contur un profil metalic (2) în formă de U, pentru rigidizarea plăcii, pe lateral câte o țevă rectangulară (5) pentru ghidare și susținere, pe mijloc în partea de jos, o lamelă elastică în formă de U, iar pe suprafața frontală în zonele laterale câte o regletă (6 prin intermediul unui profil metalic (7) și care este menținută în poziția apăsată, de o lamelă elastică (9).

3. Dispozitiv, conform revendicării 1, caracterizat prin aceea că subansamblul B de înmagazinare și expunere a panoului publicitar este alcătuit dintr-o manta cilindrică (15) prevăzută cu o fantă longitudinală de ieșire a panoului publicitar (21) și un capac (16) înfiletat, montată între doi suportți (18 și 19) și având în interior un cilindru rotativ pe care este înfășurat panoul publicitar, alcătuit dintr-o țevă (22) cu o fantă longitudinală de fixare în interior a unei margini a panoului, un ax inferior (23) de formă conică, ce se sprijină pe suportul inferior (19) și un ax superior (25) care închide țeava (22), trece printr-o bucsă filetată (17) și iese afară din bucsă cu un capăt având secțiune pătrată pentru rotirea axului (25) împreună cu țeava (22) în sensul de înfășurare a panoului publicitar, iar fixarea mantalei (15) pe suportul superior (18) realizându-se prin strângerea cu piuliță (20) înfiletată în bucsa (17) care formează lagărul superior de rotare al cilindrului rotativ.

4. Dispozitiv, conform revendicării 1, caracterizat prin aceea că subansamblul C-placă secundară (26), având o formă, de preferință dreptunghiulară și confecționată dintr-un material rigid și ușor cum ar fi lemnul, este prevăzută cu niște găuri alungite pentru reglarea înălțimii de purtare a Dispozitivului, prin care trec niște șuruburi de fixare a plăcii principale, iar pe mijlocul acesteia fiind practică o degajare longitudinală strâmtă cu niște alveole în partea superioară unde se articulează și se ascunde țeava de ghidare (42) a tijei culisate (45) de sprijin; pe placa (26) mai sunt fixate niște curele lungi (32) cu lungimea reglabilă care au la capăt câte un cârlig de agățare (33) care se agață de inelele (35) unor curele scurte (34) care sunt fixate lateral în partea inferioară a plăcii secundare.

5. Dispozitiv, conform revendicării 1, caracterizat prin aceea că subansamblul D, de sprijin este alcătuit dintr-o tijă centrală culisată (45) cu secțiune pătrată, confecționată dintr-un material cu densitate relativ mică, dar rezistent, cum ar fi aluminiu, culisarea făcându-se în interiorul unei țevi cu secțiune pătrată (42) care este articulată în partea de sus cu placa secundară (D) prin intermediul unui bolț (43) iar în partea de jos este articulată o eclisei elastică (44) în formă de U cu capetele îndoite care pătrund în niște găuri practicate și într-o gaură a tijei culisate blocând-o fie în poziția de sus, fie într-o altă gaură de jos, iar mijlocul eclisei se sprijină sau se agață de lamela elastica în formă de U (10) atunci când tija este rabatată pentru sprijinirea Dispozitivului.

6. Dispozitivul, conform revendicării 1, caracterizat prin aceea că subansamblul E, de preluare a sarcinii este alcătuit din două tije laterale cu secțiune pătrată (47) confecționate dintr-un material cu densitate relativ redusă pentru a fi ușoare, dar rezistente cum ar fi aluminiu, care culisează în interiorul unor țevi rectangulare amplasate lateral pe placa (1) și care au la capătul de jos montate câte o placă metalică (50) îndoită în formă de U, a căror urechi sunt prevăzute cu niște găuri prin care pătrunde un bolț (51) pe care se rotește o rolă (52), iar fixarea pe poziția de sus sau de jos a tijeii realizându-se prin intermediul unui bolț (49) care este introdus în niște găuri corespondente practicate atât în țeava de ghidare (5) cât și în tijă (47).

7. Dispozitiv, conform revendicării 1, caracterizat prin aceea că subansamblul F, de protecție este alcătuit dintr-o copertină (57) de formă dreptunghiulară, confecționată dintr-un material textil hidrofug, care are un capăt fixat pe o tijă orizontală (56) rotativă, a cărei capete sunt montate în niște lagăre laterale (55) fixate pe placa principală, iar capătul liber este îndoit înapoi formând un tiv prin care trece o tijă subțire a cărei capete sunt îmbinate cu niște brațe verticale (59) care se rabat în jurul bolțului (62) și culisează datorită găurilor alungite în care este introdus bolțul (62).

8. Dispozitiv, conform revendicării 1, caracterizat prin aceea că subansamblul G de iluminare și alimentare cu energie electrică este alcătuit dintr-un suport pentru acumulator (63), un acumulator electric (61), bloc electronic (67) care asigură schimbarea regimului de iluminat a ledurilor (69) din iluminat continuu în iluminare întreruptă, discontinuă, simultană sau consecutivă în funcție de conexiunea ledurilor asigurată de cablurile electrice (68) obținându-se o iluminare continuă a tuturor ledurilor sau o lumină dinamică.

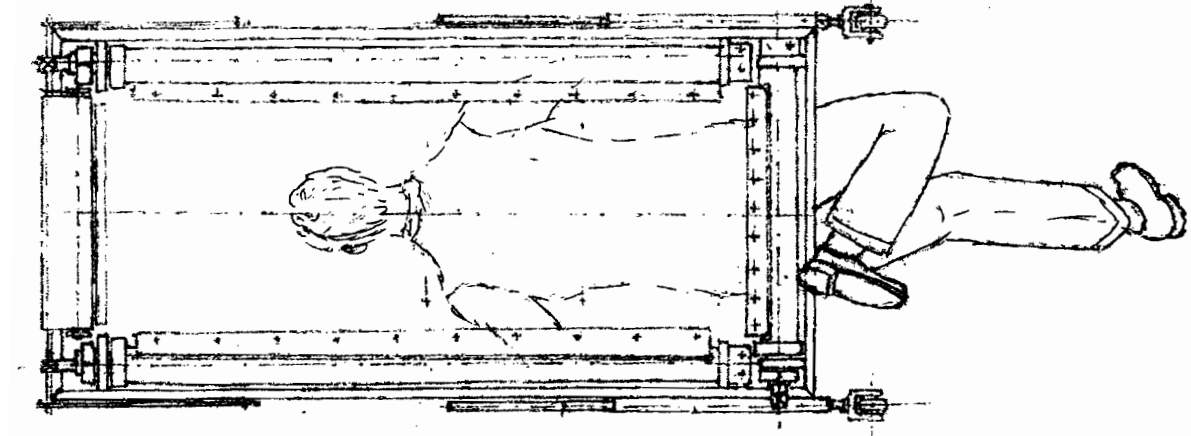


fig. 3

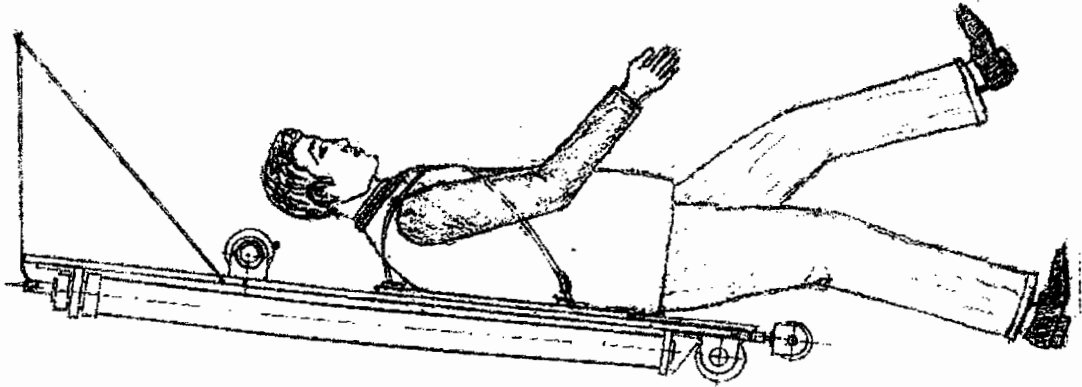


fig. 2

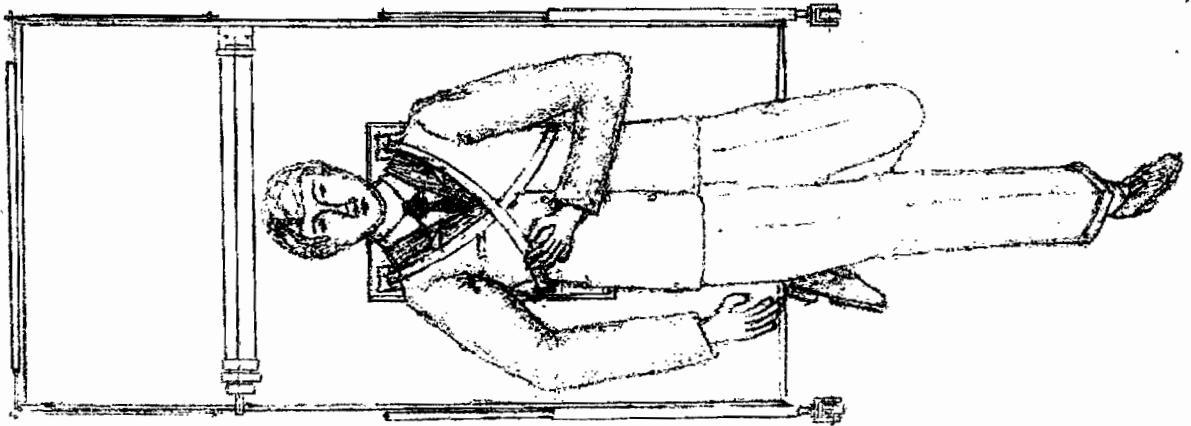


fig. 1

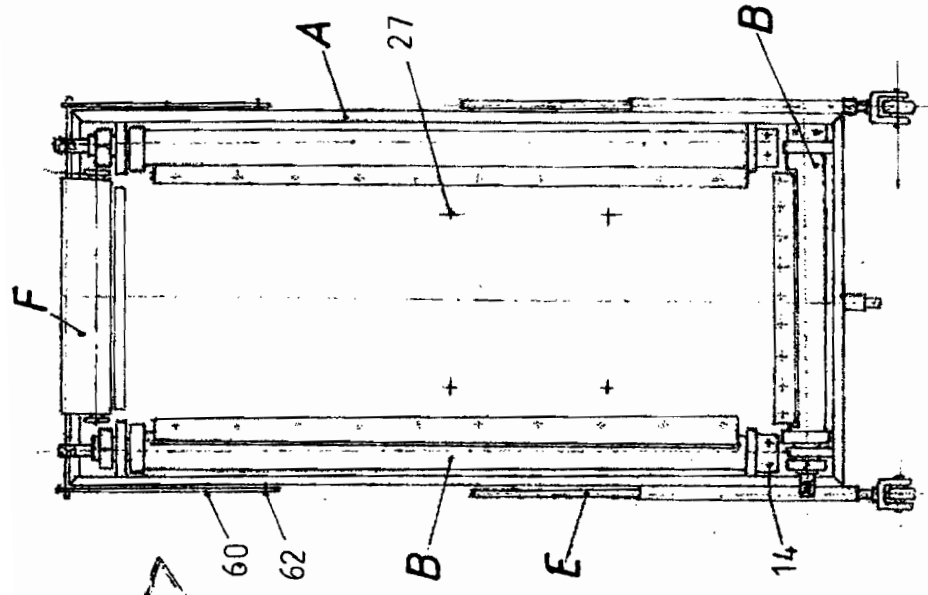


fig. 6

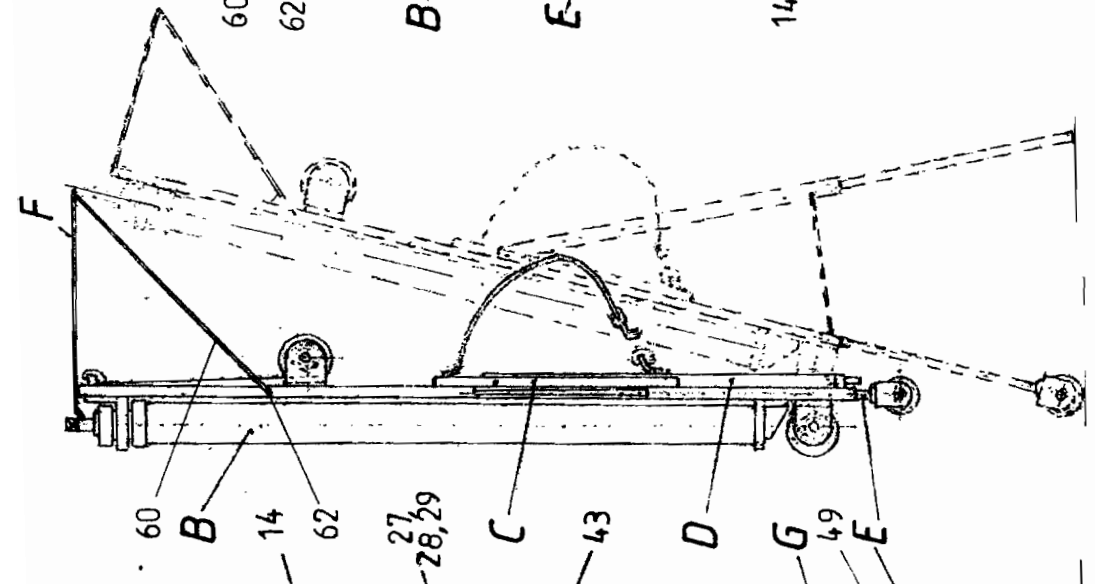


fig. 5

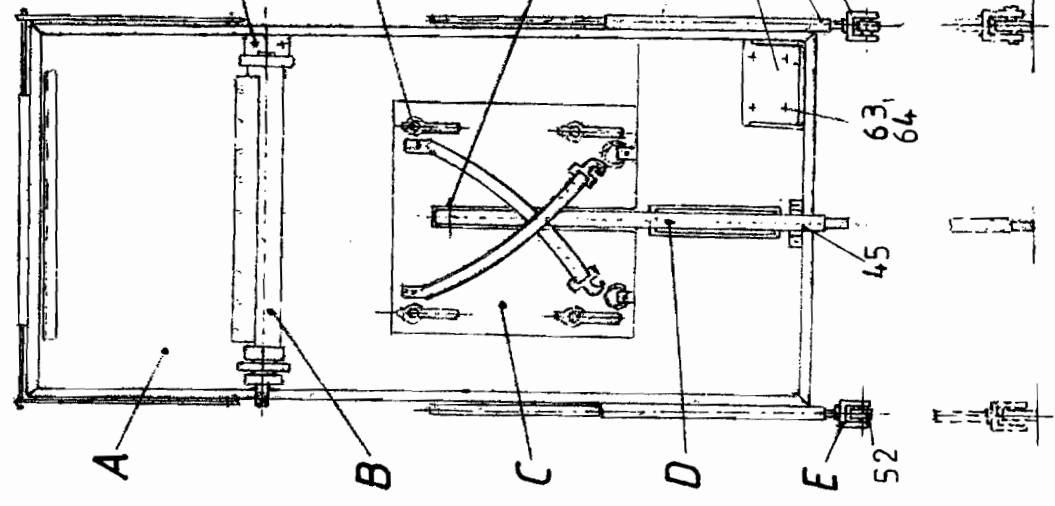


fig. 4

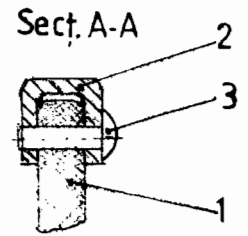
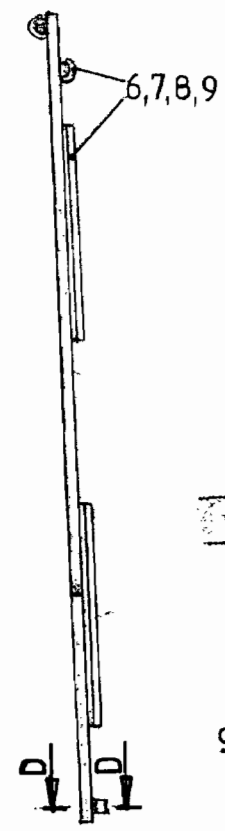
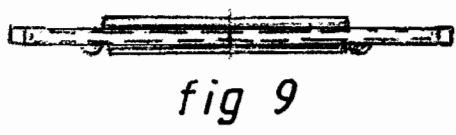
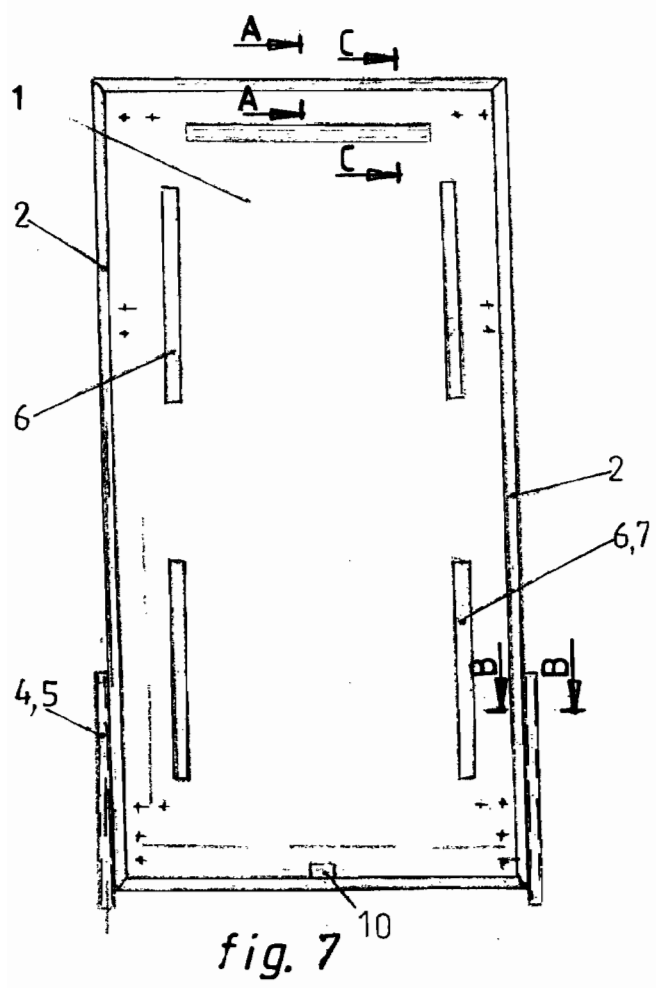


fig. 10

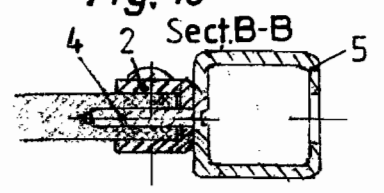


fig. 11

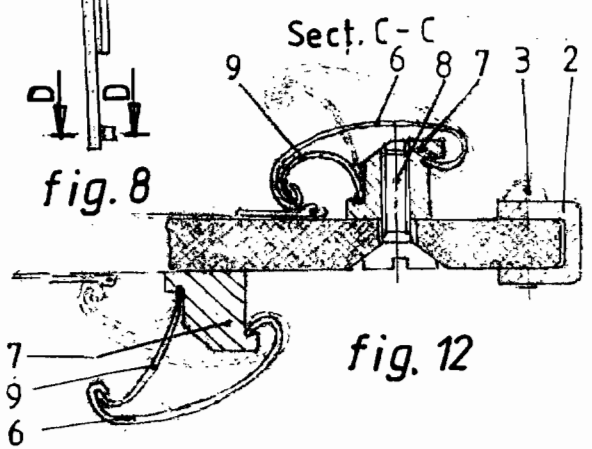


fig. 8

fig. 12

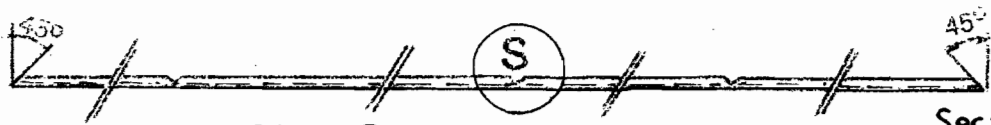


fig. 13

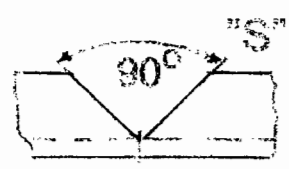


fig. 14

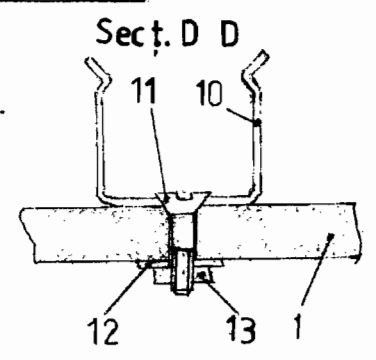


fig. 15

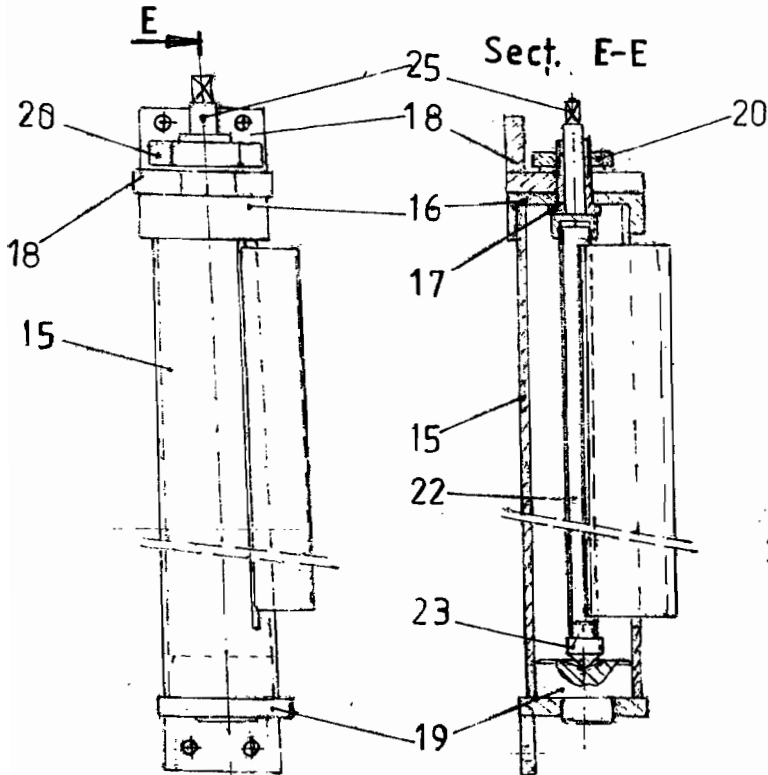


fig. 16

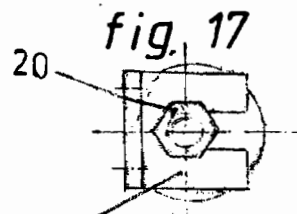


fig. 17

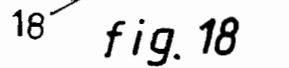


fig. 18

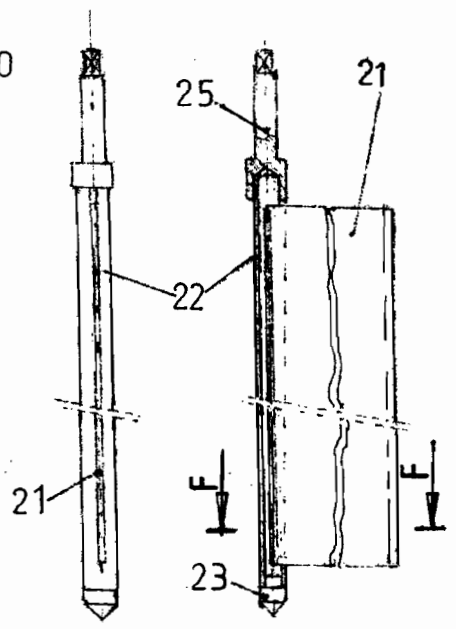


fig. 19

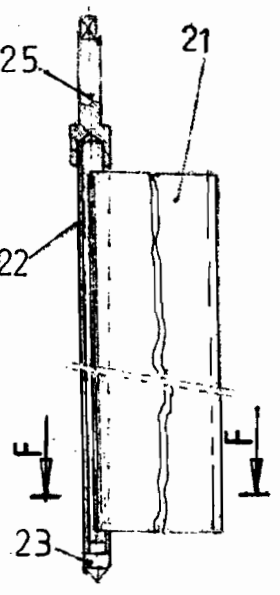


fig. 20

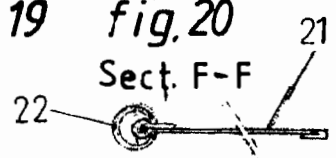


fig. 21

fig. 22

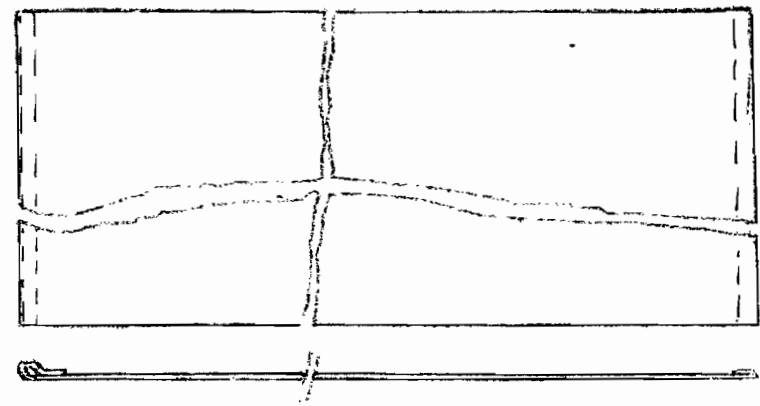


fig. 23

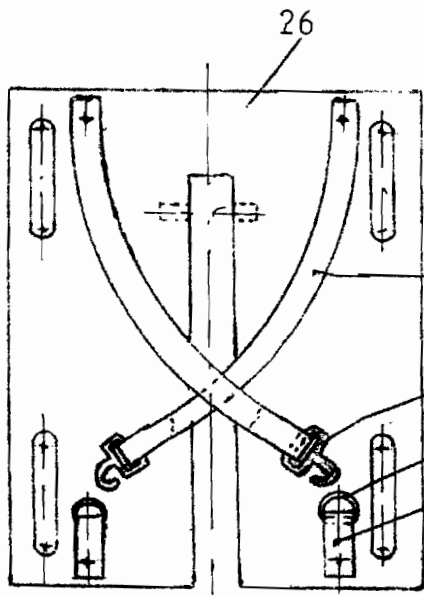


fig. 24

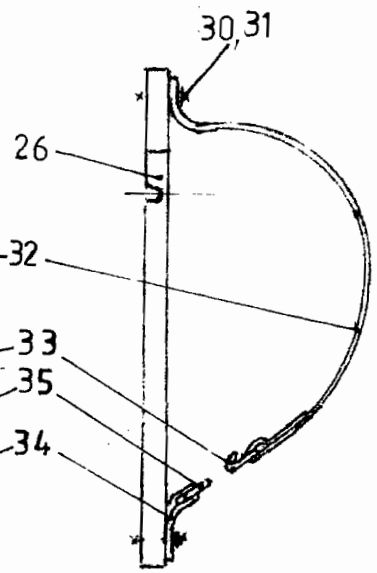


fig. 25

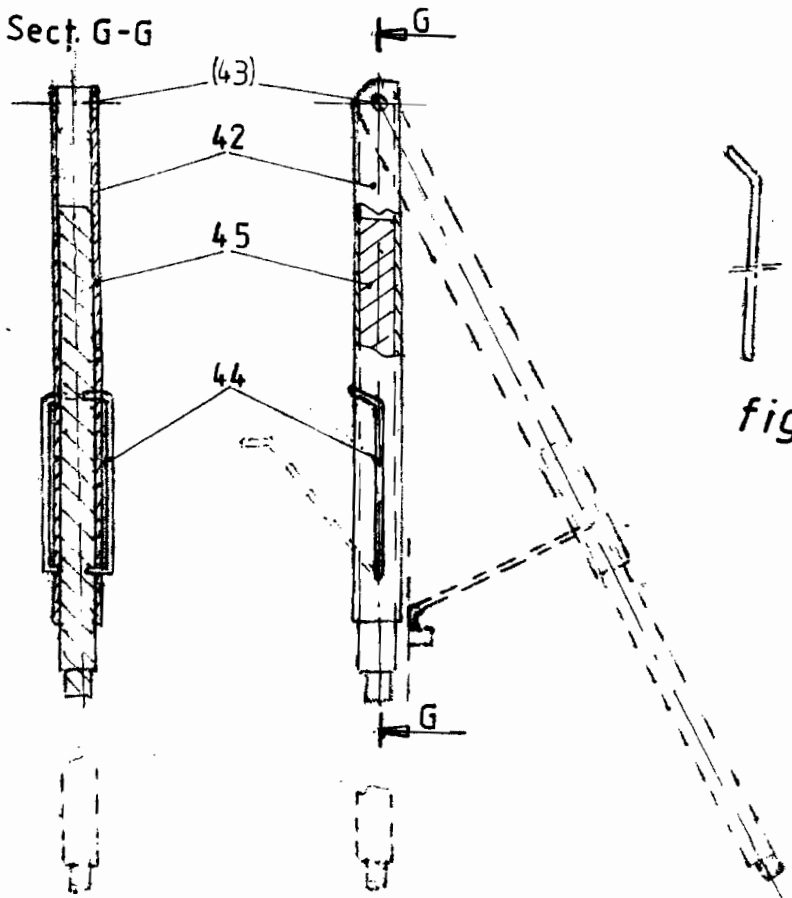


fig. 27

fig. 26

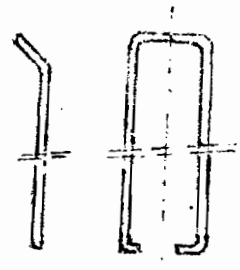


fig. 28

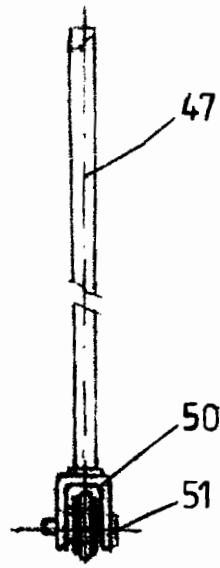


fig. 29

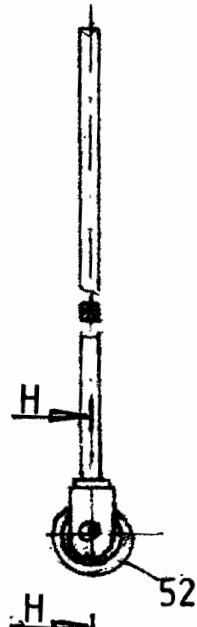


fig. 30

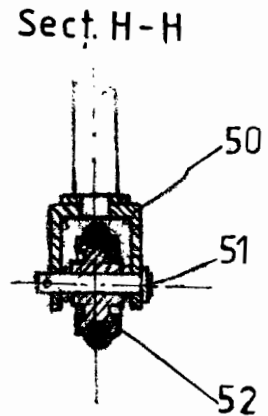


fig. 31

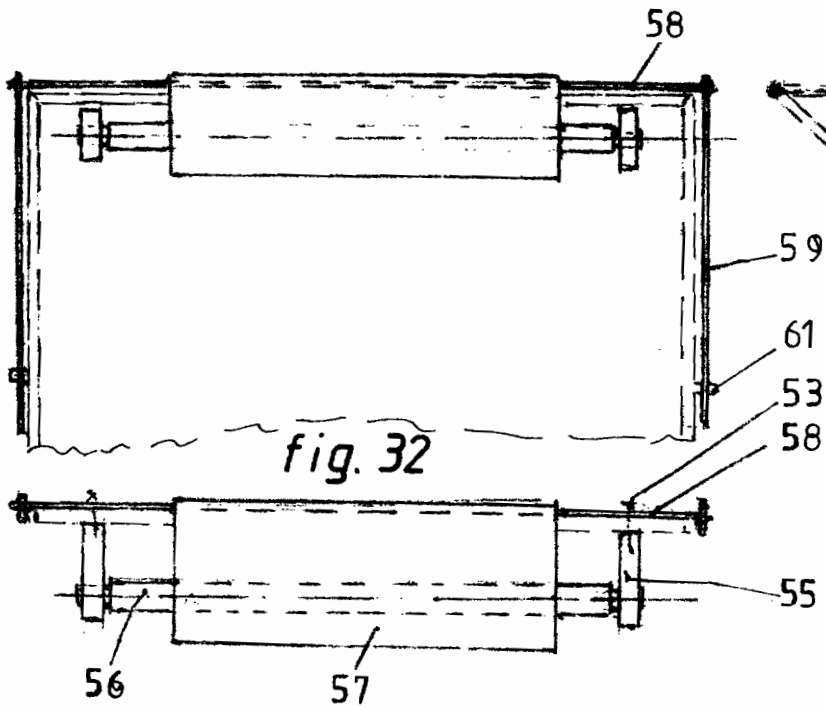


fig. 32

fig. 34

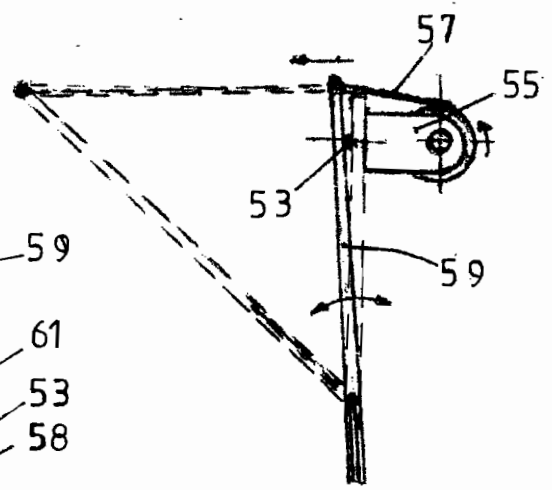


fig. 33

34

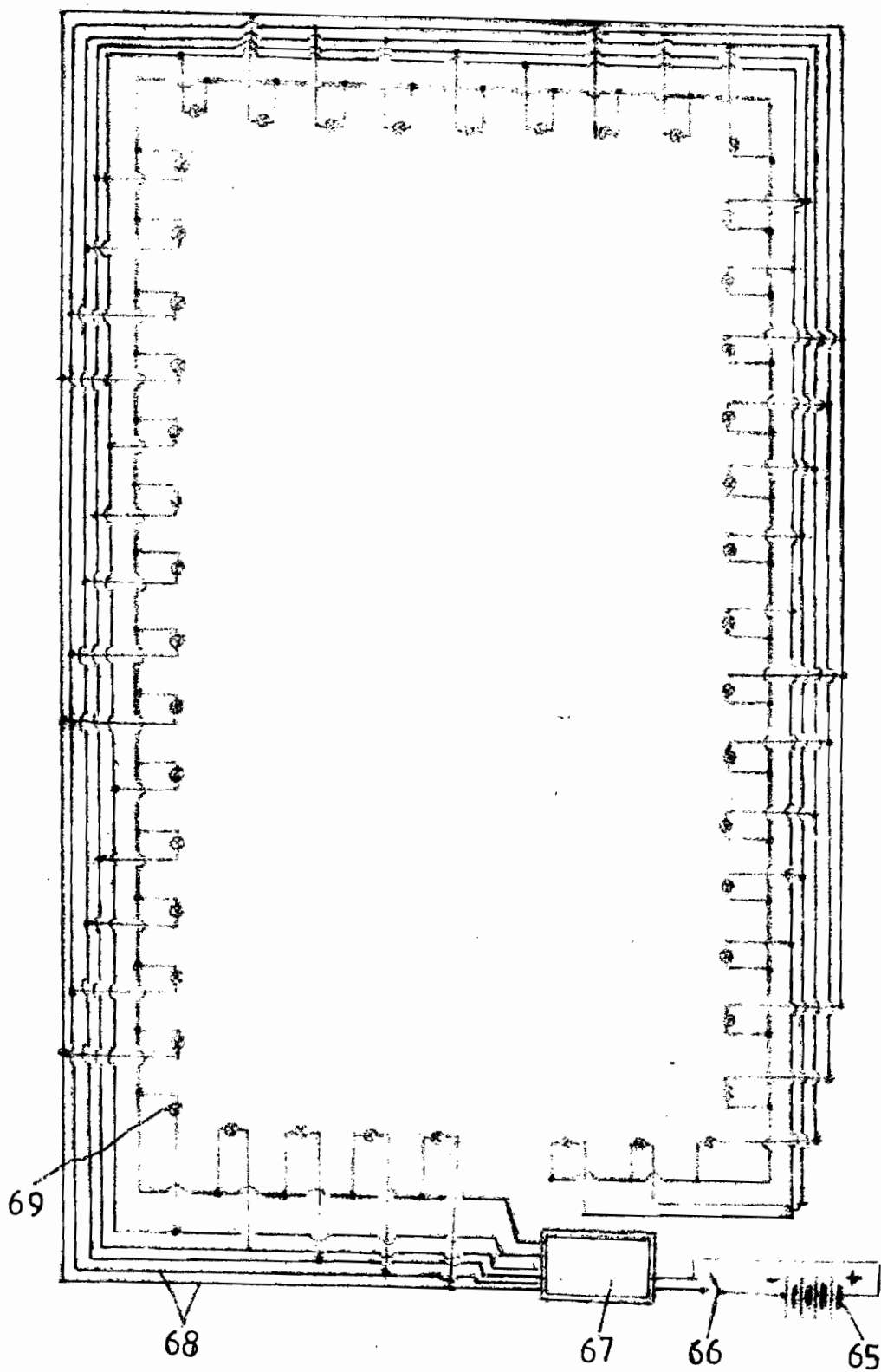


fig. 35