



(12) CERERE DE BREVET DE INVENȚIE

(21) Nr. cerere: a 2011 00159

(22) Data de depozit: 21.02.2011

(41) Data publicării cererii:
30.08.2012 BOPI nr. 8/2012

(71) Solicitant:
• UNIVERSITATEA "ȘTEFAN CEL MARE"
DIN SUCEAVA, STR.UNIVERSITĂȚII NR.13,
SUCEAVA, SV, RO

(72) Inventatori:
• GUTT SONIA, STR.VICTORIEI
NR.185 BIS, SAT SFÂNTU ILIE, SV, RO;

• GUTT GHEORGHE, STR.VICTORIEI
NR.185 BIS, SAT SFÂNTU ILIE, SV, RO;
• GUTT ANDREI, STR.VICTORIEI
NR.185 BIS, SAT SFÂNTU ILIE, SV, RO;
• PSIBILSCHI ALINA,
STR.PROF.LECA MORARIU NR.7, BL.B3,
SC.B, AP.12, SUCEAVA, SV, RO

(54) BIOSENZOR COMBINAT, PENTRU GLUCOZĂ ȘI
COLESTEROL

(57) Rezumat:

Invenția se referă la un biosenzor combinat, destinat determinării instantanee a concentrației glucozei și colesterolului dintr-o picătură de sânge. Biosenzorul conform invenției este format dintr-o sondă și o unitate optoelectronică, sonda se compune dintr-un corp (1) cu înveliș metalic inoxidabil, ce are în capăt o cupă (c) miniaturală, căptușită cu o folie (2) piezoelectrică din polivinilidină, pentru preluarea unei picături (p) de sânge, două fibre (3 și 4) optice, două fire (5 și 6) electrice, o umplutură (7) polimerică, un mâner (8), un optocuplor (9) și un conector (10) electric, unitatea optoelectronică este formată dintr-o sursă laser (11) pulsatoare, un spectrofotometru (12) miniatural cu detector Diode Array, un amplificator (13) electronic pentru diferența de fază (Lock-In Amplifier) și un calculator (14) electronic, iar pentru lucrul în condiții de laborator, este folosit un stativ (15) prevăzut cu o pârgă (16) de fixare și de strângere.

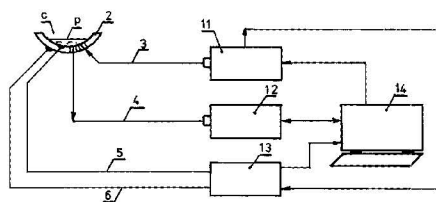


Fig. 1

Revendicări: 1
Figuri: 3



18

OFICIUL DE STAT PENTRU INVENȚII ȘI MĂRCI
Cerere de brevet de invenție
Nr. a 2011 00159
Data depozit 21-02-2011

BIOSENZOR COMBINAT PENTRU GLUCOZA ȘI COLESTEROL

Invenția se referă la un biosenzor destinat determinării concomitente a glucozei și colesterolului dintr-o picătură de sînge.

În vederea determinării concomitente a glucozei și colesterolului din sîngele autorilor le sînt cunoscute două soluții descrise în propunerea de invenție cu titlul "Biosenzor de laborator pentru glucoză și colesterol" Dosar OSIM A/00161/2010, autori Sonia Gutt, Gheorghe Gutt, Andrei Gutt și propunerea de invenție cu titlul: Biosenzor portabil pentru glucoză și colesterol, Dosar OSIM A/00162/2010, autori Sonia Gutt, Gheorghe Gutt, Andrei Gutt, Alina Psibilschi. Ambele soluții descrise se referă la determinarea glucozei, respectiv a colesterolului pe principiul amperometric bazat pe integrarea valorii curentului electric generat la electroliza apei oxigenate rezultate la oxidarea catalitică glucozei respectiv a colesterolului cu glucozoxidază și colesteroloxidază, pentru determinare fiind suficientă o singură picătură de sînge. Dezavantajul metodei amperometrice constă în precizia de măsurare relativ mică datorită unei multitudini de factori care influențează determinările precum: calitatea celor două oxidaze, exprimată prin activitatea catalitică inițială și evoluția acesteia în timp, mărimea picăturii de sînge, cantitatea de săruri din sînge care influențează curentul de electroliză în același sens ca apa oxigenată generată ca urmare a oxidării glucozei și nu în ultima instanță metoda amperometrică folosită la biosenzorul portabil apelează la un KIT de unică folosință ceea ce crește extrem prețul analizelor.

Problema tehnică pe care o rezolvă invenția constă în realizarea unui biosenzor ce poate determina concomitent atât concentrația glucozei cît și concentrația colesterolului dintr-o picătură de sînge folosind informațiile spectrometrice și fotoacustice obținute la iradierea picăturii de sînge cu două radiații monocromatice din domeniul infraroșu apropiat fiecare radiație fiind emisă pe o lungime de undă specifică glucozei respectiv colesterolului. În acest scop este folosit, într-o structură unitară, un sistem spectrometric și un sistem

fotoacustic format dintr-o sursă de radiație de tip laser pulsator ce emite alternativ, printr-o fibră optică, două radiații electromagnetice pe lungimile de undă de absorbție spectrală specifice glucozei respectiv colesterolului și recepționează pe cealaltă fibră optică diferența dintre valoarea intensității radiației incidente și valoarea intensității radiației reflectate, diferență care este proporțională cu concentrația celor două specii. Odată cu iradierea picăturii de sînge cele două fascicule laser pulsatorii produc pe lîngă răspunsul spectral optic și un răspuns foto-acustic, efect care duce la apariția unui unde de presiune ultrasonore captată printr-un film piezoelectric de polivinilidin care invelește cupa în care se captează picătura de sînge, cele două fibre optice traversînd filmul piezoelectric astfel încît suprafața lor frontală să fie în contact cu picătura de sînge. Semnalul electric furnizat de folia de polivinilidin reprezintă un spectru fotoacustic al glucozei și colesterolului, spectru care nu are zgomot de fond ceea ce permite limite de detecție foarte bune. Ca și la spectrometria NIR, amplitudinea semnalului fotoacustic este și ea proporțională cu concentrația glucozei respectiv a colesterolului. Determinarea concentrației glucozei respectiv a colesterolului din sînge se realizează în final cu ajutorul unui program specializat de calculator prin interpretarea combinată a informațiilor spectrale din domeniul spectral NIR cu informațiile spectrale fotoacustice.

Prin aplicarea invenției se obțin următoarele avantaje:

- se realizează un mijloc de analiză mobil și performant pentru determinarea concentrației glucozei și a colesterolului din sînge ce nu folosește kit-uri de unică utilizare și nici reactivi chimici, aparatul fiind destinat atât laboratoarelor clinice de specialitate cit și uzului personal
- interpretarea datelor primare de analiză cu ajutorul a două metode spectrometrice, bazate pe principii diferite, utilizate în același timp și în aceleași condiții asupra aceleiași probe de sînge, permite determinări de precizie ridicată a concentrației glucozei și a colesterolului dintr-o picătură sînge

Se dă în continuare un exemplu de realizare a invenției în legătură cu figura 1, figura 2 și figura 3 care reprezintă:

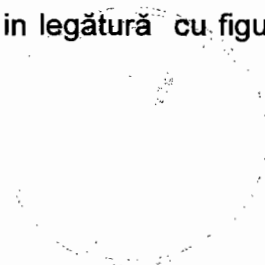


Fig.1 - Schema bloc a biosenzorului

Fig.2 - Vederea folosirii biosenzorului la determinarea in-situ a concentrației glucozei și colesterolului din sânge

Fig.3 - Vederea folosirii biosenzorului la determinarea in condiții de laborator clinic a concentrației glucozei și colesterolului din sânge

Biosenzorul conform invenției este format dintr-o sondă și o unitate optoelectronică. Sonda se compune dintr-un corp **1** cu inveliș metalic inoxidabil ce are în capăt o cupă **c** miniaturală, căptușită cu o folie **2** piezoelectrică din polivinilidină pentru preluarea unei picături **p** de sânge, două fibre **3** și **4** optice, două fire **5** și **6** electrice, o umplutură **7** polimerică, un miner **8**, un optocuplor **9** și un conector **10** electric. Unitatea optoelectronică este formată dintr-o sursă laser **11** pulsatoare, un spectrofotometru **12** miniatural cu detector Diode Array, un amplificator **13** electronic pentru diferența de fază (Lock-In Amplifier) și un calculator **14** electronic. Pentru lucrul în condiții de laborator este folosit un stativ **15** prevăzut cu o pîrghie **16** de fixare și strîngere.



REVENDICARE

Invenția Biosenzor combinat pentru glucoză și colesterol caracterizată prin aceea că în vederea determinării concomitente a concentrației glucozei și colesterolului dintr-o picătură de sînge este folosită o structură biosenzorială combinată unitară de tip spectrometric și fotoacustic formată dintr-o sondă și o parte optoelectronică, sonda fiind compusă la rîndul ei dintr-un corp (1) cu inveliș metalic inoxidabil ce are în capăt o cupă (c) miniaturală, căptușită cu o folie (2) piezoelectrică de polivinilidin pentru preluarea unei picături (p) de sînge, două fibre (3) și (4) optice, două fire (5) și (6) electrice, o umplutură (7) polimerică, un mîner (8), un optocuplor (9) și un conector (10) electric, iar partea optoelectronică se compune dintr-o sursă laser (11) pulsatoare, un spectrofotometru (12) miniatural cu detector Diode-Array, un amplificator (13) electronic pentru diferența de fază (Lock-In Amplifier) și un calculator (14) electronic, iar pentru lucrul în condiții de laborator mai este folosit un stativ (15) prevăzut cu o pîrghie (16) de fixare și strîngere.



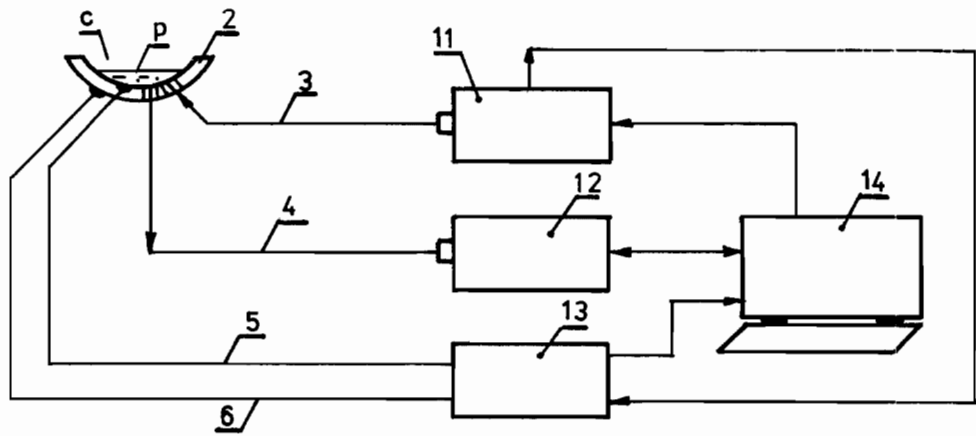


FIG. 1

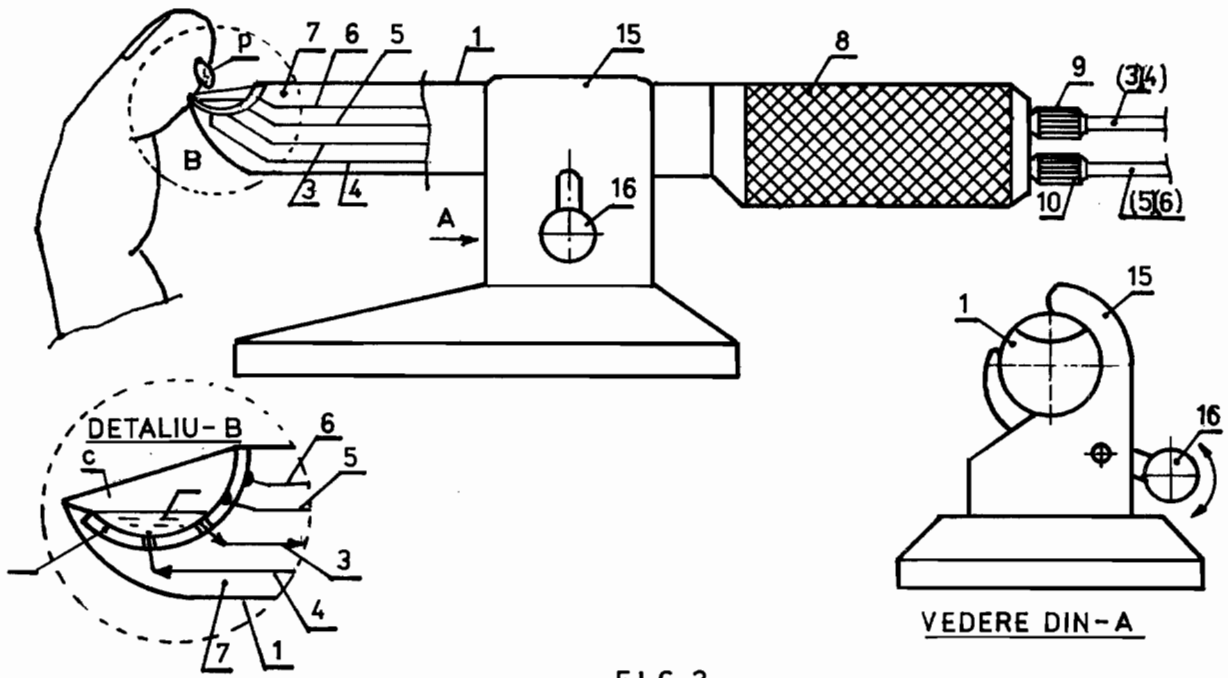


FIG. 2

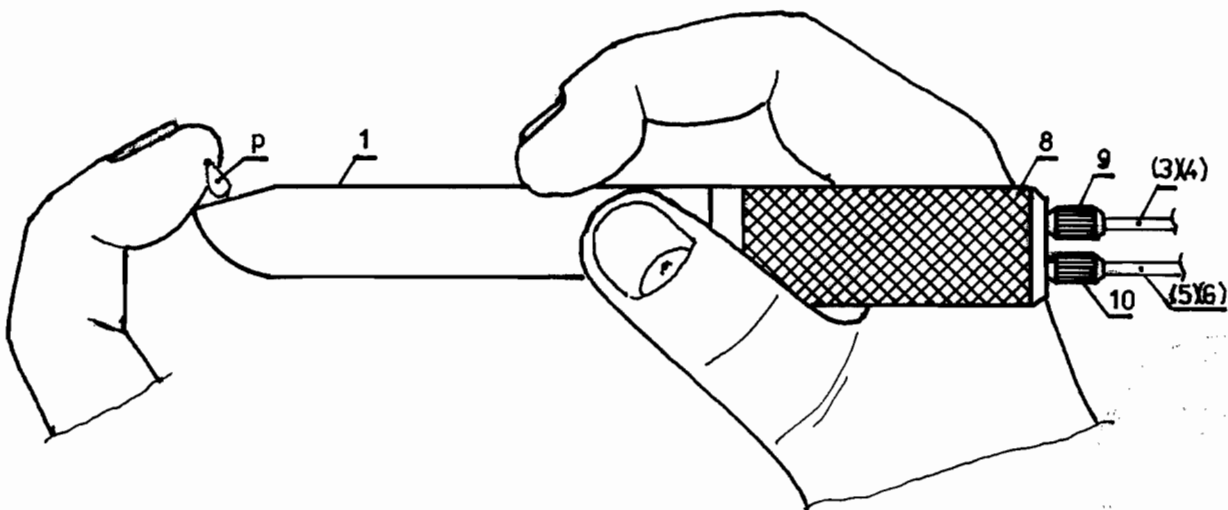


FIG. 3