



(12)

BREVET DE INVENȚIE

(21) Nr. cerere: **a 2010 01245**

(22) Data de depozit: **29.11.2010**

(45) Data publicării mențiunii acordării brevetului: **28.02.2014** BOPI nr. **2/2014**

(41) Data publicării cererii:
30.07.2012 BOPI nr. **7/2012**

(73) Titular:
• **INSTITUTUL NAȚIONAL DE
CERCETARE-DEZVOLTARE ÎN SUDURĂ
ȘI ÎNCERCĂRI DE MATERIALE-ISIM
TIMIȘOARA, BD. MIHAI VITEAZUL NR.30,
TIMIȘOARA, TM, RO**

(72) Inventatori:
• **PASCU DORU ROMULUS,
STR.STELELOR NR.6, AP.12, TIMIȘOARA,
TM, RO;**

• **DRĂGOI SORIN, STR.MARIA TĂNASE
NR.4, AP.8, TIMIȘOARA, TM, RO**

(56) Documente din stadiul tehnicii:
**US 20040221940 (A1); www.scribd.com.
Homework, Tehnologie electronică.
Capitolul 2; 2.5. Tehnologii de realizare a
lipiturilor în electronică, publicat în
19.07.2009, pag 54 - 55**

(54) **DISPOZITIV DE LIPIRE CU ADEZIVI A MATERIALELOR
POLIMERICE**



RO 127650 B1

1 Invenția se referă la un dispozitiv de lipire cu adezivi a materialelor polimerice.

3 Sunt cunoscute dispozitive de lipire a materialelor polimerice cu adezivi, cu ajutorul
cărora suprafețele de lipit care sunt acoperite cu adeziv sunt presate între ele cu o anumită
5 forță într-un interval de timp.

De exemplu, se cunosc seringile de lipire cu adeziv bicomponent, indicat în mod
7 special pentru reparații rapide și foarte rezistente, pentru o mare varietate de obiecte din lut
sau faianță, piatră, ceramică, porțelan, ipsos, beton, fildeș, metal, lemn și unele materiale
9 plastice, atât între ele, cât și în combinație.

Din brevetul **EP 0915939 (B1)**, se cunoaște un dispozitiv de lipire cu adezivi asociați,
11 care conține o suprafață superioară și una inferioară compusă dintr-o folie metalică, și în
contact între cele două un adeziv care poate fi activat prin căldură; el poate absorbi undele
13 electromagnetice care pot fi transformate în energie termică ce activează substanța adezivă
cu întărire la cald.

Aceste dispozitive prezintă dezavantajul că prin utilizarea lor nu se cunoaște forța de
15 apăsare între componente, această forță implicând cantitatea de material adeziv care
rămâne între componentele de îmbinat, în urma reacției dintre materialul adeziv și
17 componente degajându-se o cantitate de căldură care nu se poate cunoaște.

Problema tehnică pe care o rezolvă dispozitivul conform invenției constă în aceea că,
19 prin utilizarea acestuia, se asigură controlul și reglarea forței de apăsare între componentele
din materiale polimerice care se lipesc cu adezivi și totodată permite măsurarea și
21 controlarea temperaturii de polimerizare, în special, a rășinilor epoxidice utilizate la lipire.

Dispozitivul conform invenției, pentru fixarea unor componente care urmează a fi
23 lipite, este constituit dintr-o placă de bază **1** pe care sunt așezate două mese de fixare,
constituind componentele **2** și **3**, componenta **2** fiind fixă pe placa de bază **1** iar componenta
25 **3** culisează pe placa de bază **1** printr-un ghidaj **4**, cele două componente **2** și **3** având
practicat niște canale **5** în coadă de rândunică, care asigură prinderea componentelor de
27 lipire **6** și **7** prin intermediul bridelor de fixare **8**, componenta **1** având practicată o gaură în
care se introduce termocuplul **9**, pe componenta fixă **1** fiind fixat cilindrul pneumatic **10** care
29 asigură translația mesei mobile **7** prin intermediul șurubului reglabil **11**, iar traductorul de
presiune **12** controlează forța de apăsare dintre componentele de lipit **2** și **3**, acționată cu
31 cilindrul pneumatic (**10**).

Invenția prezintă următoarele avantaje:

33 - asigură un control asupra paramterilor tehnologici de lipire cu adezivi a materialelor
polimerice;

35 - crește calitatea și fiabilitatea îmbinărilor lipite cu adezivi;

37 - asigură o flexibilitate de adoptare la mai multe tipuri de componente care pot fi lipite
și se pot încadra în diferite fluxuri tehnologice.

Se dă în continuare un exemplu de realizare a invenției, în legătură cu fig. 1 și 2, care
39 reprezintă:

- fig. 1, procedeu de lipire cu adezivi cu forță și temperatură controlată, în care:

41 1 - material polimeric,

2 - material polimeric,

43 3 - dispozitiv de fixare,

4 - strat de adeziv,

45 5 - tijă,

6 - piston,

47 7 - traductor de presiune,

8 - termocuplu,

RO 127650 B1

- fig. 2, dispozitiv de fixare a componentelor care urmează a fi lipite și mod de asigurare a forței de lipire și de control a temperaturii adezivului, în care:	1
1 - placă de bază, fixă,	3
2 - masă de fixare,	
3 - masă de fixare,	5
4 - ghidaj,	
5 - canale,	7
6 - componentă de lipit,	
7 - componentă de lipit,	9
8 - bride de fixare,	
9 - termocuplu,	11
10 - cilindru pneumatic,	
11 - șurub reglabil,	13
12 - traductor de presiune.	
Procedeul de lipire cu adezivi cu forță și temperatură controlată (fig. 1) asigură fixarea celor două componente din materiale polimerice 1 și 2 într-un dispozitiv de fixare 3 , între cele două componente se depune un strat de adeziv 4 , componenta 1 este presată pe componenta 2 prin intermediul tijei 5 acționată de pistolul 6 care este controlat de traductorul de presiune 7 . Temperatura de polimerizare a rășini expodice utilizată ca adeziv este controlată prin intermediul termocuplei 8 .	15
Dispozitivul de fixare a componentelor care urmează a fi lipite (fig. 2), care asigură forța de presare între componente, aceasta fiind de până la 5 bari, și controlul temperaturii adezivului în limite de temperatură de +20...+100°C, pentru aplicarea procedurii de lipire cu forță și temperatură controlată, este format dintr-o placă de bază 1 pe care sunt așezate două mese de fixare 2 și 3 . Masa 2 este fixă pe suportul 1 , iar masa 3 culisează pe suportul 1 prin intermediul unui ghidaj 4 .	17
Cele două mese, una fixă și cealaltă mobilă, au practicate pe ele niște canale 5 în coadă de rândunică, canale care asigură prinderea componentelor 6 și 7 care urmează a fi lipite prin intermediul bridelor de fixare 8 . În masa fixă 6 este practică o gaură în care se introduce termocupla 9 , care asigură controlul temperaturii în zona îmbinării lipite dintre cele două componente 6 și 7 .	19
Pe suportul 1 este fixat cilindru pneumatic 10 , care asigură translația mesei mobile 7 prin intermediul șurubului reglabil 11 .	21
Forța de apăsare între componentele care urmează a fi lipite este asigurată și controlată prin intermediul traductorului de presiune 12 , care acționează asupra pistonului 10 , iar acesta prin intermediul șurubului reglabil asupra mesei mobile 7 , pe care este fixată componenta de lipit 7 .	23
	25
	27
	29
	31
	33
	35
	37

RO 127650 B1

Revendicare

1

3 Dispozitiv de fixare a unor componente care urmează a fi lipite, **caracterizat prin**
4 **aceea că** este constituit dintr-o placă de bază (1) pe care sunt așezate două mese de fixare,
5 constituind componentele (2 și 3), componenta (2) fiind fixă pe placa de bază (1), iar
6 componenta (3) culisează pe placa de bază (1) printr-un ghidaj (4), cele două componente
7 (2 și 3) având practicate niște canale (5) în coadă de rândunică care asigură prinderea
8 componentelor de lipire (6 și 7) prin intermediul bridelor de fixare (8), componenta (1) având
9 practicată o gaură în care se introduce termocuplul (9), pe componenta fixă (1) fiind fixat
10 cilindrul pneumatic (10) care asigură translația mesei mobile (7) prin intermediul șurubului
11 reglabil (11), iar traductorul de presiune (12) controlează forța de apăsare dintre
componentele de lipit (2 și 3), acționată cu cilindrul pneumatic (10).

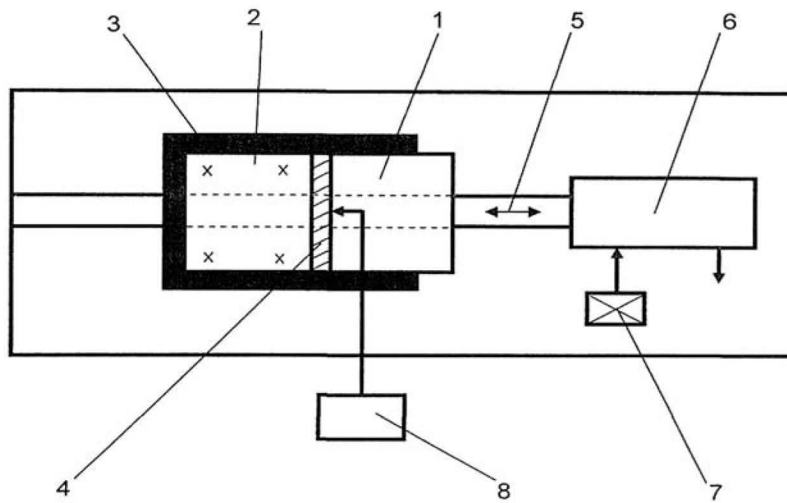


Fig. 1

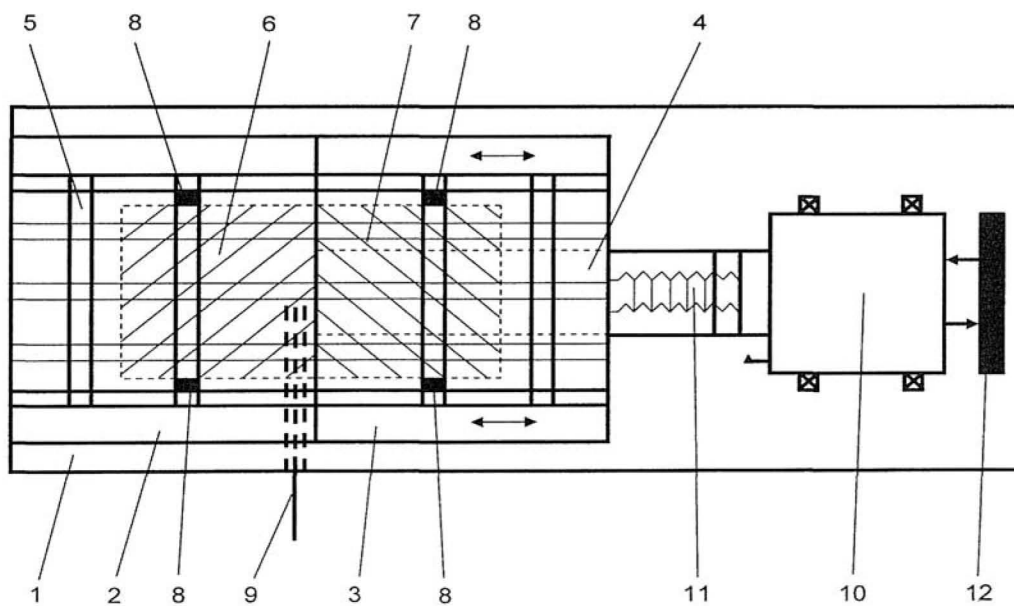


Fig. 2

