

(12) CERERE DE BREVET DE INVENȚIE

(21) Nr. cerere: a 2010 01289

(22) Data de depozit: 08.12.2010

(41) Data publicării cererii:
30.07.2012 BOPi nr. 7/2012

(71) Solicitant:
• INSTITUTUL NAȚIONAL DE
CERCETARE-DEZVOLTARE PENTRU
MAȘINI ȘI INSTALAȚII DESTINATE
AGRICULTURII ȘI INDUSTRIEI
ALIMENTARE, - INMA,
BD. ION IONESCU DE LA BRAD NR.6,
SECTOR 1, BUCUREȘTI, B, RO

(72) Inventatori:
• MARIN EUGEN,
BD ION IONESCU DE LA BRAD, NR.6,
AP.128, SECTOR 1, BUCUREȘTI, B, RO;
• PÎRNĂ ION, STR. FRASINULUI NR.16,
SECTOR 1, BUCUREȘTI, B, RO;
• SORICĂ CRISTIAN MARIAN,
STR.DUNĂRII, BL.D15, SC.A, AP.16,
ROȘIORII DE VEDE, TR, RO;
• MANEA DRAGOȘ, STR.MATEI BASARAB
BL.MB16, SC.C, AP.5, SLOBOZIA, IL, RO

(54) ECHIPAMENT TEHNIC PENTRU DEFRIȘAT PLANTAȚII
VITICOLE

(57) Rezumat:

Invenția se referă la un echipament tehnic destinat defrișării plantațiilor viticole hibride sau ajunse la maturitate, prin eliminarea vegetației lemnoase, cum sunt arbuștii și butucii, mobilizarea solului până la 60...80 cm adâncime, fără inversarea și amestecarea orizonturilor, prelucrarea și nivelarea terenurilor destinate replantării culturilor de viță de vie cu soiuri nobile. Echipamentul conform invenției este compus dintr-un cadru (1) pe care se montează, prin intermediul unor șuruburi (8) de fixare, pe niște plăci suport (d), un brăzdar (2) de desfundat și dislocat în formă de "U" având o lățime (b) și o muchie tăietoare (e), pentru dislocarea solului pe o adâncime (f), într-un plan perpendicular pe direcția de înaintare făcând un unghi (α) cu orizontala, și niște aripi laterale (c) cu forme curbate, dispuse sub un unghi (β), pe direcția de înaintare, cu orizontala, un mecanism cu cilindru hidraulic (5) ce poate modifica cursa (l) cilindrului (h) montat în niște articulații (i și j), astfel încât brațul (g) unui rotor (4) cu cujite, antrenat, prin intermediul unui cuplaj (9) cu pană, de un motor (3) hidraulic montat pe un suport (m) cu ajutorul unor șuruburi (10), să se poată roti într-o articulație (h), în sensul măririi sau micșorării unghiului (γ), pentru a regla adâncimea (a) la nivelul dorit, echipamentul având un picior de parcare (6) și o apărătoare (7).

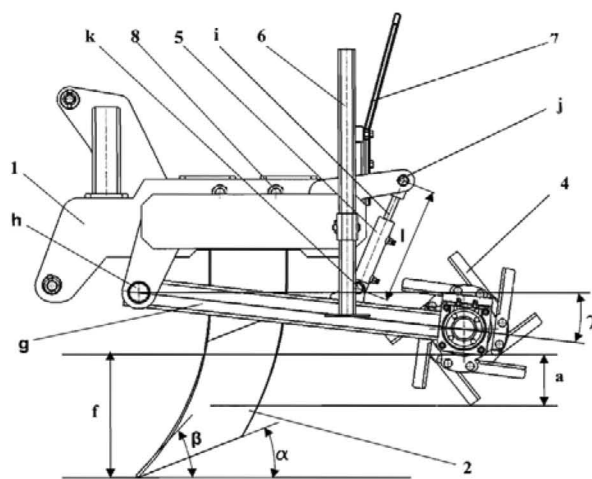


Fig. 1

Revendicări: 2
Figuri: 5

Cu începere de la data publicării cererii de brevet, cererea asigură, în mod provizoriu, solicitantului, protecția conferită potrivit dispozițiilor art.32 din Legea nr.64/1991, cu excepția cazurilor în care cererea de brevet de invenție a fost respinsă, retrasă sau considerată ca fiind retrasă. Întinderea protecției conferite de cererea de brevet de invenție este determinată de revendicările conținute în cererea publicată în conformitate cu art.23 alin.(1) - (3).



ECHIPAMENT TEHNIC PENTRU DEFRIȘAT PLANTAȚII VITICOLE

Invenția se referă la un echipament tehnic destinat defrișării plantațiilor viticole hibride sau ajunse la maturitate prin eliminarea vegetației lemnoase (arbuști, butuci etc.), mobilizarea solului până la 60...80 cm adâncime, fără inversarea și amestecarea straturilor, prelucrarea și nivelare terenurilor în scopul replantării culturilor de viță de vie cu soiuri nobile.

Pe plan mondial, se cunosc echipamente tehnice, spre exemplu cele realizate de firma Egedal Maskinfabrik A/S din Danemarca, destinate dislocării plantulelor/răsadurilor, puiștilor, sau a altor plante, alcătuite dintr-un brăzdar de dislocat și un sistem vibrator ajustabil compus din niște dinți de furcă pentru separare de pământ, care în exploatare pot fi folosite și pentru defrișarea plantațiilor viticole.

Aceste echipamente tehnice prezintă dezavantajul că, în exploatare, nu realizează și prelucrarea mecanică a solului, iar butucii de viță de vie nu sunt bine separați de pământ datorită faptului că sistemul vibrator prevăzut cu dinți de furcă este astfel conceput încât să lase rădăcinile puiștilor dislocați cu masă de sol pe ele. Un alt dezavantaj îl reprezintă faptul că antrenarea mecanismului de oscilare a furcilor este realizată cu o transmisie cardanică, un reductor conic și o transmisie cu curea, fapt ce conduce la un consum mare de energie.

Problema tehnică, rezolvată prin invenție, constă în realizarea unui echipament tehnic destinat defrișării plantațiilor viticole care este astfel conceput încât să poată realiza în același timp eliminarea vegetației lemnoase (arbuști, butuci etc.), mobilizarea solului până la 60...80 cm adâncime, fără inversarea și amestecarea orizonturilor, prelucrarea și nivelarea cu un consum energetic redus.

Echipamentul tehnic pentru defrișat plantații viticole, conform invenției, rezolvă această problemă tehnică și înlătură dezavantajele menționate, prin aceea că brăzdarul de desfundat și dislocat, pentru a da rezultate bune și pentru a intra în toate tipurile de sol, în scopul mobilizării și amestecării orizonturilor, este conceput cu o muchie tăietoare care taie solul într-un plan perpendicular pe direcția de înaintare cu un unghi α cu orizontala, iar prelucrarea și nivelarea terenului pe o adâncime a , reglabilă cu ajutorul unui mecanism cu cilindru hidraulic, este realizată de un rotor cu cuțite antrenat prin intermediul unui cuplaj cu pană cu ajutorul unui motor hidraulic.

Echipamentul tehnic pentru defrișat plantații viticole conform invenției prezintă următoarele avantaje față de echipamente similare aflate în exploatare:

- o mai bună defrișare, dislocare, prelucrare și nivelare a terenurilor datorită soluției constructive a brăzdarului de desfundat și dislocat;
- un consum energetic redus datorită soluției de acționare a rotorului cu cuțite cu motor hidraulic;
- o construcție simplificată care îi conferă realizare ușoară din punct de vedere tehnologic, siguranță în exploatare, întreținere, reglaje simple și ușor de exploatare de către un singur operator (tractoristul).



ED

Se dă, în continuare, un exemplu de realizare a invenției, în legătură și cu fig. 1+5 care reprezintă:

- fig. 1. – vedere laterală dreapta a echipamentului tehnic pentru defrișat plantații viticole;
- fig. 2. – vedere de sus a echipamentului tehnic pentru defrișat plantații viticole;
- fig. 3. – vedere laterală stânga a brăzdarului de desfumat și dislocat;
- fig. 4. – vedere din față a brăzdarului de desfumat și dislocat;
- fig. 5. – vedere a unei secțiuni de montaj al motorului hidraulic pentru acționarea rotorului cu cuțite.

Echipamentul tehnic pentru defrișat plantații viticole conform unui exemplu de realizare a invenției se compune dintr-un cadru **1** pe care se montează un brăzdar de desfumat și dislocat **2**, un motor hidraulic **3** care antrenează un rotor cu cuțite **4** pentru prelucrarea și nivelarea solului, un mecanism cu cilindru hidraulic **5** pentru reglarea adâncimii **a**, un picior de parcare **6** și o apărătoare **7** pentru eliminarea pericolului aruncării cu eventuale rădăcini asupra cabinei tractorului din agregat.

Brăzdarul de desfumat și dislocat **2**, în formă de „U” cu lățimea **b** care include și aripile laterale în formă curbă **c**, este fixat cu niște șuruburi **8** pe cele două plăci suport **d** ale cadrului **1**. Brăzdarul de desfumat și dislocat **2** este conceput cu o muchie tăietoare **e** care dislocă solul pe adâncimea **f** într-un plan perpendicular pe direcția de înaintare cu un unghi α cu orizontala. Aripile laterale în formă curbă **c** ale brăzdarului de dislocat **2**, care fac un unghi β pe direcția de înaintare cu orizontala, împiedică căderea vegetației lemnoase (arbuști, butuci etc.) în afara rândurilor pentru a nu fi călcate de roțile tractorului la următoarea trecere.

Mecanismul cu cilindru hidraulic **5** alcătuit din brațul **g** care se poate roti în articulația **h** și cilindru hidraulic **i** montat în articulațiile **j** și **k** poate modifica cursa **l**, astfel încât permite mărirea sau micșorării unghiului γ pentru a realiza reglarea adâncimii **a** de prelucrare și nivelare a solului la nivelul dorit.

Rotorul cu cuțite **4** este antrenat prin intermediul unui cuplaj cu pană **9**, de un motor hidraulic **3** care este montat pe suportul **m** cu ajutorul unor șuruburi **10**.



EDZ

Revendicări:

1. Echipamentul tehnic pentru defrișat plantații viticole alcătuit dintr-un cadru 1 pe care se montează un brăzdar de desfundat și dislocat 2, un motor hidraulic 3 care antrenează un rotor cu cuțite 4, un mecanism cu cilindru hidraulic 5, un picior de parcare 6, o apărătoare 7, niște șuruburi de fixare 8, un cuplaj cu pană 9 și niște șuruburi 10 și **caracterizat prin aceea că** brăzdarul de desfundat și dislocat 2, în formă de „U”, cu lățimea **b**, are o muchie tăietoare **e** care dislocă solul pe adâncimea **f** într-un plan perpendicular pe direcția de înaintare cu un unghi α cu orizontala pentru ca în timpul lucrului să permită deplasarea cu ușurință a masei de pământ dislocate, către rotorul cu cuțite 4, pentru a fi prelucrate și nivelate și aripile laterale în formă curbă **c** dispuse sub un unghi β pe direcția de înaintare cu orizontala care împiedică căderea vegetației lemnoase (arbuști, butuci etc.) în afara rândurilor pentru a nu fi călcate de roțile tractorului la următoarea trecere.

2. Echipamentul tehnic pentru defrișat plantații viticole, conform revendicării 1, **caracterizat prin aceea că** mecanismul cu cilindru hidraulic 5 alcătuit din brațul **g** care se poate roti în articulația **h** și cilindru hidraulic **i** montat în articulațiile **j** și **k**, prin modificarea cursei **l**, permite mărirea sau micșorarea unghiului γ , astfel încât se realizează reglarea adâncimii **a** de prelucrare și nivelare a solului la nivelul dorit al rotorului cu cuțite 4 antrenat prin intermediul unui cuplaj cu pană 9 de un motor hidraulic 3 montat pe suportul **m** cu ajutorul unor șuruburi 10.



E. D. Z. S. C.

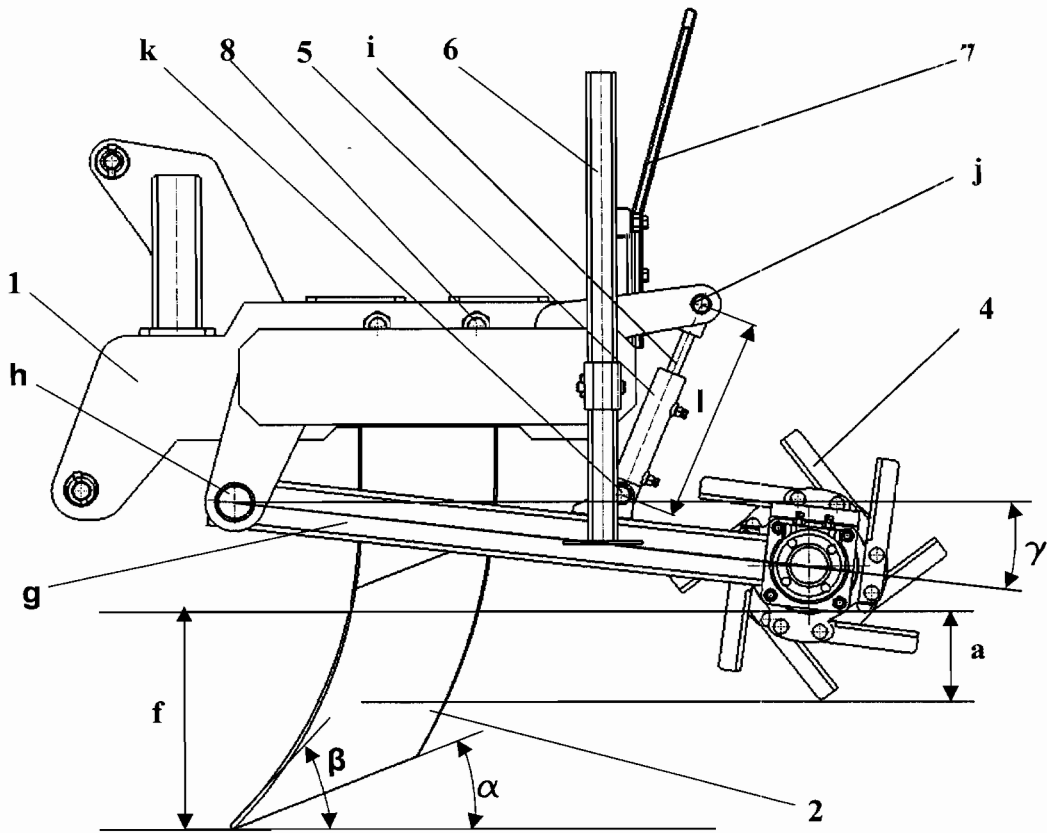


Fig. 1

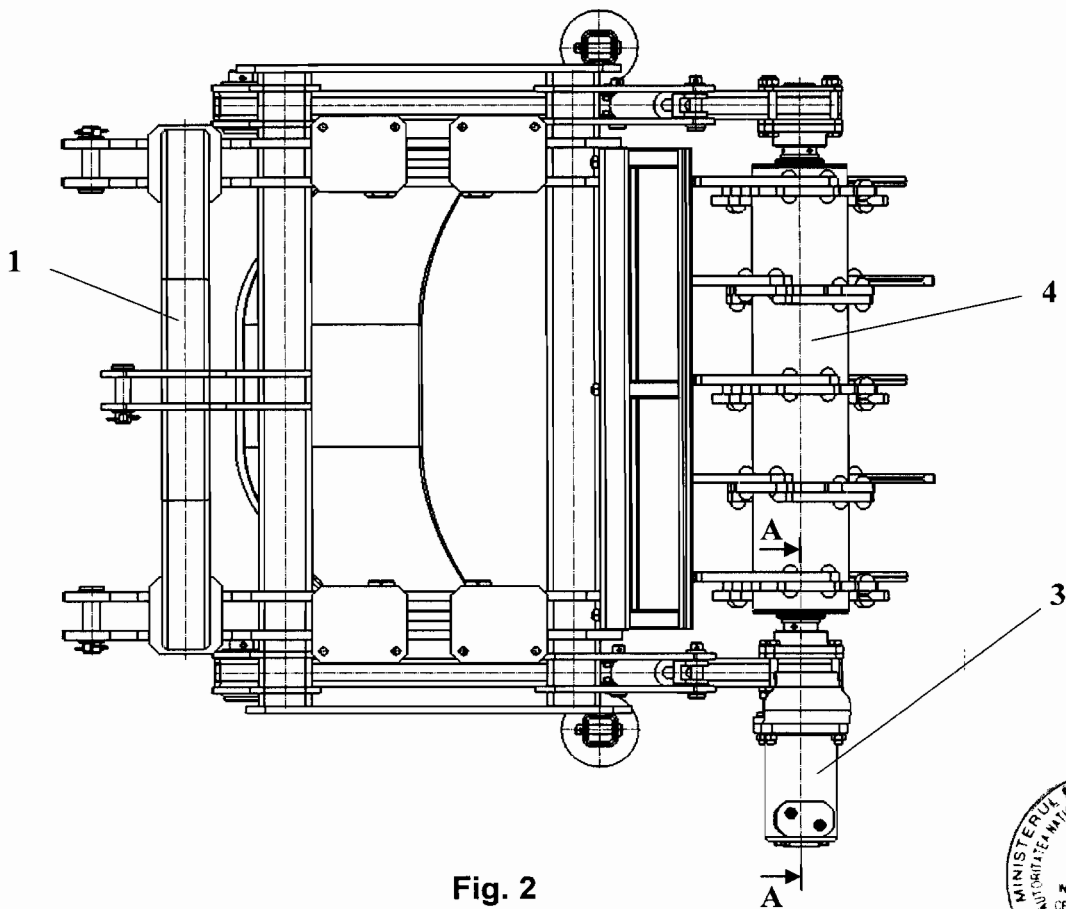


Fig. 2



8026

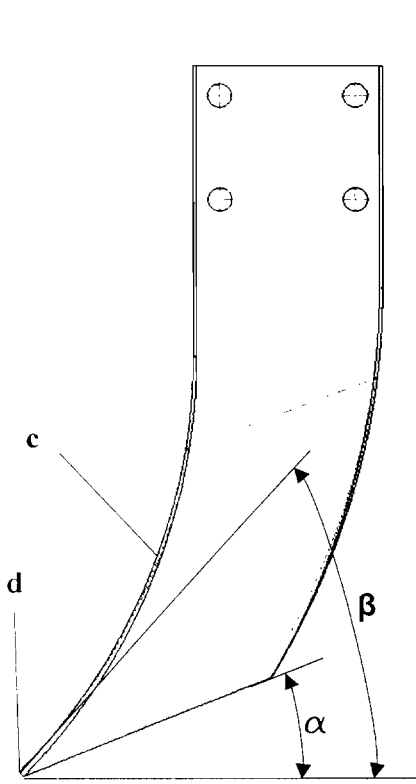


Fig. 3

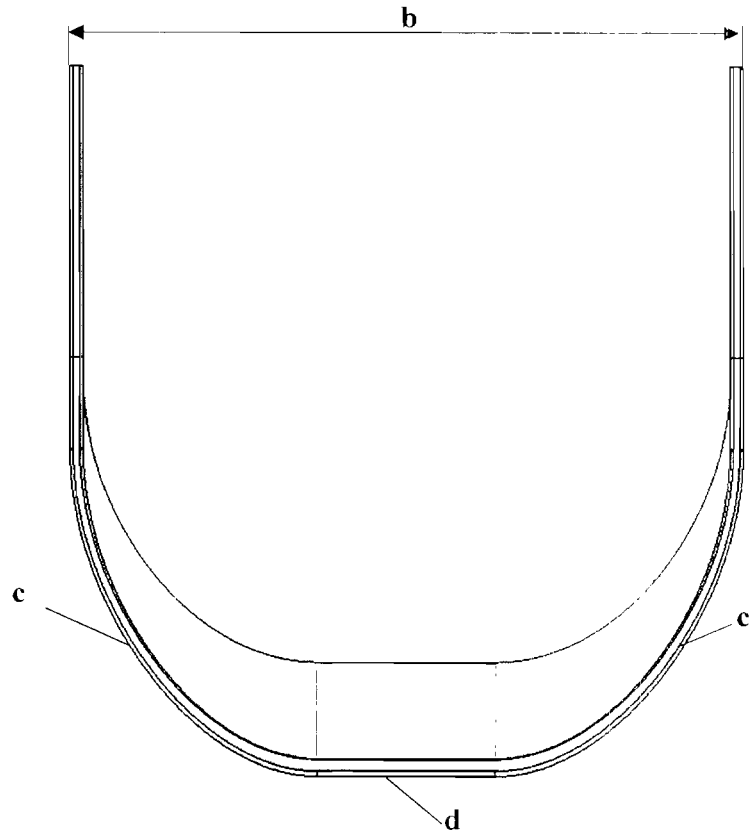


Fig. 4

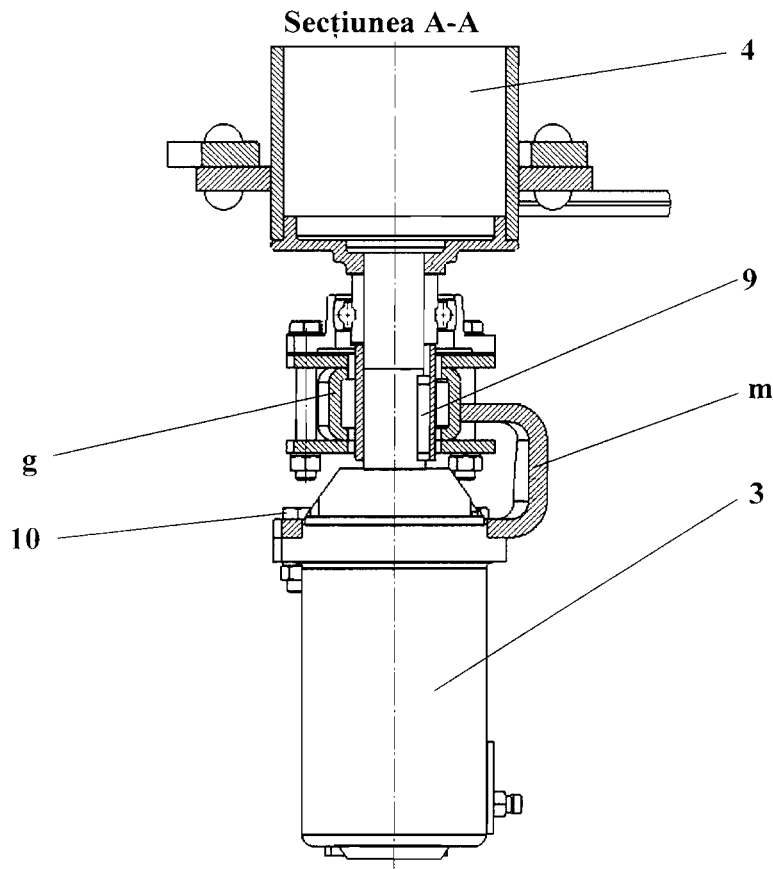


Fig. 5.

