



(12) CERERE DE BREVET DE INVENȚIE

(21) Nr. cerere: a 2010 01169

(22) Data de depozit: 24.11.2010

(41) Data publicării cererii:  
29.06.2012 BOPI nr. 6/2012

(71) Solicitant:  
• INSTITUTUL NAȚIONAL DE  
CERCETARE-DEZVOLTARE  
AEROSPAȚIALĂ "ELIE CARAFOLI" -  
INCAS, BD. IULIU MANIU NR. 220,  
SECTOR 6, BUCUREȘTI, B, RO

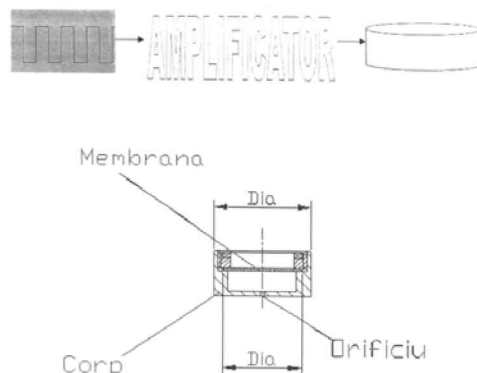
(72) Inventatori:  
• NAE CĂTĂLIN, CALEA MOȘILOR NR.133,  
BL.133, AP.15, SECTOR 2, BUCUREȘTI, B,  
RO;  
• STOICA CORNELIU IOAN,  
BD CONSTANTIN BRÂNCOVEANU NR.113,  
BL.V6, AP.10, BUCUREȘTI, B, RO

(54) DISPOZITIV DE CREARE A JETULUI SINTETIC FĂRĂ APORT DE MASĂ

(57) Rezumat:

Invenția se referă la un dispozitiv de creare a unui jet sintetic fără aport de masă, prin antrenarea de fluid din mediul înconjurător, cu aplicare în domeniul aviației și al turbinelor eoliene. Dispozitivul conform invenției este format dintr-un generator de frecvență, un amplificator și un actuator, actuatorul fiind alcătuit dintr-o membrană ce constă dintr-o plăcuță de alamă pe care este depus un strat de material piezoelectric, o incintă deschisă într-o parte, iar în cealaltă parte are un orificiu de diferite dimensiuni și forme, iar membrana este pusă în mișcare folosind un semnal electric variabil ca amplitudine, frecvență și formă, prin intermediul a doi conductori electrici.

Revendicări: 1  
Figuri: 1



## DESCRIERE

### DISPOZITIV DE CREARE A JETULUI SINTETIC FARA APORT DE MASA

Inventia se refera la un dispozitiv care produce un jet sintetic prin antrenarea de fluid din mediul inconjurator. Acest dispozitiv are aplicare in domeniul aviatiei si al turbinelor eoliene.

In momentul de fata exista generatoare de vortajuri care se plaseaza pe profilele aerodinamice pentru a controla curgerea. Acestea prezinta dezavantajul ca nu pot fi ajustate in timpul zborului.

Inventia numita "Dispozitiv de creare a jetului sintetic fara aport de masa" rezolva aceasta problema tehnica, parametrii sai de functionare putand fi reglati in functie de conditiile de zbor in timp real.

In figura 1 este prezentat montajul experimental. Acesta este format din urmatoarele:

- un generator de frecventa
- un amplificator
- un actuator

Inventia prezinta urmatoarele avantaje:

- permite controlul fenomenelor aerodinamice de pe profile
- poate creste portanta profilelor aerodinamice
- poate creste rezistenta la inaintare a profilelor aerodinamice, avand ca efect posibilitatea aeronavelor de a ateriza pe distante mai scurte

Generatorul de frecventa produce un semnal de tip dinte de fierastrau sau dreptunghiular. Frecventa semnalului poate fi variata in functie de parametrii doriti. In plus se poate varia factorul de umplere al semnalului dreptunghiular.

Acest semnal este introdus intr-un amplificator unde se poate controla amplitudinea semnalului. Din amplificator semnalul intra in actuator. Actuatorul este format dintr-o membrana, o incinta si legaturile electrice. Membrana este fabricata dintr-o placuta de alama pe care este depus un strat piezo-electric si un strat izolator. Incinta este deschisa intr-o parte iar cealalta parte are un orificiu care poate avea diferite dimensiuni si forme. Legaturile electrice se realizeaza cu doi conductori, unul de masa care este in contact cu placuta metalica, si unul care conduce semnalul pozitiv sau negativ.

In timp ce este aplicat semnalul electric membrana incepe sa vibreze punand in miscare fluidul din interiorul cavitatii. Acesta iese prin orificiul creat antrenand in acest fenomen si fluidul din exteriorul carcasei astfel formandu-se un jet de fluid sintetic. In timpul acestui fenomen nu se aduce un aport de masa, fiind antrenat doar fluidul din cavitate si din exterior.

OFICIUL DE STAT PENTRU INVENTII SI MĂRCI
Cerere de brevet de invenție
Nr. a 2416 01169
Data depozit 24-11-2019

## **REVENDICARE**

**„Dispozitivul de creare a jetului sintetic fara aport de masa” caracterizat prin aceea ca permite producerea de jet-uri de fluid fara aport de fluid din exteriorul sistemului, comandat de o componenta electronica care genereaza un semnal electric variabil ca amplitudine, frecventa si forma.**

DESEN

Dispozitiv de creare a jetului sintetic fara aport de masa

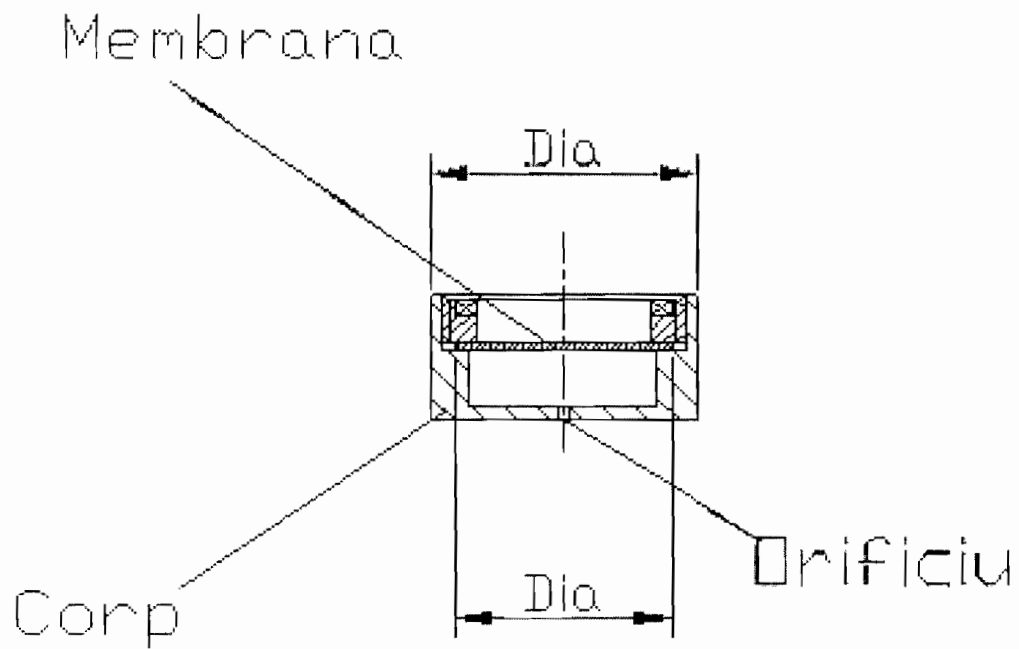


Figura 1

