



(12) CERERE DE BREVET DE INVENȚIE

(21) Nr. cerere: a 2010 01268

(22) Data de depozit: 02.12.2010

(41) Data publicării cererii:
29.06.2012 BOPI nr. 6/2012

(71) Solicitant:
• CIURCHEA IOAN, STR. TURNU ROȘU,
NR. 51A, CLUJ-NAPOCA, CJ, RO

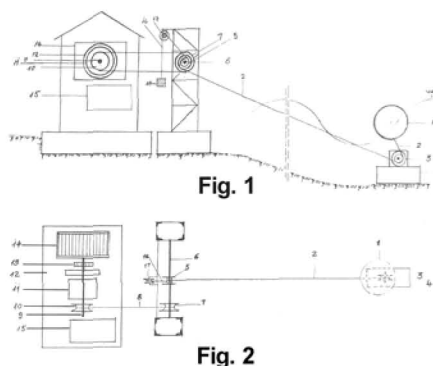
(72) Inventatori:
• CIURCHEA IOAN, STR. TURNU ROȘU,
NR. 51A, CLUJ-NAPOCA, CJ, RO

(54) INSTALAȚIE PENTRU VALORIFICAREA ENERGIEI
VALURILOR

(57) Rezumat:

Invenția se referă la o instalație pentru valorificarea energiei valurilor mării în vederea transformării acesteia în energie electrică. Instalația conform invenției se compune dintr-un flotor (1) legat de un capăt al unui cablu (2) de tracțiune care trece pe sub un scripete (3) montat pe o fundație (4) amplasată pe fundul mării, celălalt capăt al cablului (2) de tracțiune fiind fixat pe o tobă (5) și înfășurat de mai multe ori pe aceasta, toba (5) fiind montată pe o primă osie (6), astfel încât prin intermediul unor clicheți, când se rotește, antrenează și osia (6), rotind-o în același sens, în sens contrar toba (5) putându-se roti fără să antreneze și osia (6), pe acesta din urmă fiind prevăzută o roată (7) motoare, ce transmite mișcarea de rotație a primei osii (6), prin intermediul unei curele (8), la o a doua osie (9), pe care este montată o roată (10) condusă, care, cu ajutorul unor clicheți, asigură rotirea celei de-a doua osii (9) într-un singur sens, având o viteză de rotație superioară primei osii (6), pe a doua osie (9) fiind montat un multiplicator (11) de turație, o volantă (12) și o roată (13) dințată care antrenează un generator (14).

Revendicări: 2
Figuri: 2



27

OFICIUL DE STAT PENTRU INVENȚII ȘI MĂRCI
Cerere de brevet de invenție
Nr. a 2010 01268
Data depozit 02-12-2010

INSTALAȚIE PENTRU VALORIFICAREA ENERGIEI VALURILOR

INVENȚIA se referă la o instalație care poate transforma mișcarea ondulatorie a valurilor în mișcare de rotație, poate capta energia unui mare număr de valuri de pe unul sau mai multe fronturi, poate concentra această energie într-un singur loc, poate funcționa atât sub acțiunea valurilor mici (30 – 40 cm) cât și sub acțiunea valurilor oricât de mari (10 m și peste), poate fi amplasată în multe locații pe mări sau oceane și poate produce energie electrică. Este cunoscut un aparat conform brevetului US4178517 destinat conversiei energiei oceanelor în energie electrică, aparat care nu are părți mobile și care folosește energia valurilor pentru a varia presiunea hidrogenului într-una din cele două incinte ale camerei sale.

Se mai cunoaște o instalație pentru valorificarea energiei valurilor conform brevetului RO66305 care este alcătuită dintr-un ansamblu ce susține un generator liniar de curent electric antrenat direct de un plutitor acționat de valuri, un echipament pentru transformarea energiei eoliene în curent continuu de excitație a generatorului liniar, ansamblul fiind format dintr-o platformă de montaj cu dispozitive de indicare și blocare a unei construcții metalice de formă adecvată.

Dezavantajele acestor instalații constau în faptul că ele funcționează cu intermitență sub acțiunea fiecărui val.

Se cunosc și două instalații brevetate sub nr. RO120724 și RO122788 care asigură funcționarea continuă a instalației acționată de valuri.

Dezavantajele acestor două instalații constau în faptul că ele prevăd ridicarea apei din mare prin intermediul unui elevator la o înălțime superioară nivelului mării și deversarea apei într-un bazin de unde apa prin cădere liberă acționează o turbină hidrolică ce produce curent electric.

02-12-2010

Elevatorul, bazinul de colectare apei și conductele dintre ele sunt costisitoare, conduc la o investiție specifică (lei/kWh) mare și sunt greu de realizat.

Instalația pentru valorificarea energiei valurilor conform prezentei invenții neavând în componența ei elevatorul, bazinul de acumulare a apei, legăturile dintre acestea și turbina hidraulică se caracterizează prin aceea că înlocuiește aceste componente ale celor două invenții menționate cu un generator de curent electric sincron trifazat rotativ și un ansamblu de aparate compus dintr-un multiplicator de turație, un volant, o instalație electronică de forță cu redresor și convertizor plus aparatura de protecție și control care asigură instalației o valoare de investiții mai redusă.

Instalația pentru valorificarea energiei valurilor conform invenției se compune din mai multe flotoare, amplasate pe unul sau mai multe fronturi de val, care plutesc pe suprafața apei, fiecare flotor este legat de capătul unui cablu de tracțiune care trece pe sub un scripete prins rigid de o fundație așezată pe fundul mării sau de un pilot forat, celălalt capăt al cablului de tracțiune este fixat pe o tobă fiind înfășurat de mai multe ori pe aceasta. Toba are o osie fixată pe o construcție amplasată pe mal și prin intermediul unor clicheți toba când se rotește antrenează și osia, rotind-o în același sens, contrar sensului de rotire al acelor de ceasornic, în sens contrar toba putându-se roti fără să angreneze și osia. Pe această osie este fixată rigid și o roată motoare care prin intermediul unei curele sau lanț transmite mișcarea ei de rotație la o altă osie pe care este montată roata condusă care prin niște clicheți asigură rotirea osiei pe care este montată într-un singur sens, și, totodată, permite rotirea acestei osii cu o viteză de rotație mai mare decât a roții condusă, fixată pe ea cu clicheți.

Pe osia pe care este montată roata condusă sunt montate: un multiplicator de turație, o volantă și o roată dințată care antrenează un generator de curent. La acest ansamblu de utilaje se adaugă o instalație electronică de forță cu redresor și convertizor precum și aparatura de protecție și control. Această parte electrotehnică a instalației se amplasează într-o construcție

02-12-2010

amplasată pe malul mării sau în apropiere de mal, unde apa are o adâncime mică.

Pentru retragerea flotorului după trecerea fiecărui val într-o poziție aproximativ identică cu cea avută înainte de trecerea valului precedent pe toba pe care este înfășurat cablul de tracțiune într-un compartiment alăturat se prinde și un alt cablu de retragere care se înfășoară pe tobă cu mai multe spire, celălalt capăt al cablului de retragere după ce acest cablu este trecut peste un scripete sau printr-un palan fixat la o înălțime prestabilită are suspendată o contragreutate. Înfășurarea cablului de retragere pe tobă se face în sens invers față de sensul în care este înfășurat cablul de tracțiune astfel încât când se trage de un cablu acesta se desfășoară de pe tobă iar celălalt se înfășoară pe aceasta. Pentru cumularea energiei de la un număr mare de valuri de pe mai multe fronturi, tobele se pot fixa pe mai multe osii, transmiterea forțelor provenite de la flotoare în această situație se poate face prin sisteme clasice de transmisie a mișcării și a energiei mecanice.

Avantajele instalației pentru valorificarea energiei valurilor conform invenției sunt următoarele:

- Cu excepția flotorului, nici o piesă a instalației nu este afectată de valuri fundația putând fi amplasată la adâncimi la care nu se impun măsuri speciale iar construcția de susținere a osiilor cu tobe și a părții electrotehnice poate fi amplasată pe malul mării fapt ce conduce la costuri reduse pentru realizarea acestei instalații și pentru exploatarea și întreținerea ei;

- Instalația putând capta energia unui număr mare de valuri și totodată concentra această energie într-un singur loc asigură funcționarea continuă a generatorului de curent și prevederea unor generatoare de puteri relativ mari (3-10 MW) cu un număr redus de racorduri la liniile de transport;

- Instalația putând transforma mișcarea ondulatorie a valurilor în mișcare de rotație continuă, permite folosirea unor generatoare de curent rotative de fabricație curentă;

- Se poate realiza într-un număr mare de locații;

- Poate funcționa atât sub acțiunea unor valuri mici (30 – 40 cm) cât și sub acțiunea unor valuri oricât de mari;

- Energia obținută nu este poluantă și are desfacerea asigurată.

Se dă în continuare un exemplu de realizare a invenției în legătură și cu figurile 1 și 2 care reprezintă:

- **Figura 1** – o vedere longitudinală reprezentată într-un plan vertical a instalației pentru valorificarea energiei valurilor conform invenției;
- **Figura 2** – O vedere de sus a acestei instalații.

Instalația pentru valorificarea energiei valurilor conform invenției se compune dintr-un flotor 1 legat de capătul unui cablu de tracțiune 2 care trece pe sub un scripete 3 montat pe o fundație 4 sau pe un pilot forat amplasat pe fundul mării. Celălalt capăt al cablului de tracțiune este fixat pe o tobă 5 și înfășurat de mai multe ori pe aceasta formând mai multe spire. Toba 5 este fixată pe o osie 6 astfel încât prin intermediul unor clicheti în sine cunoscuți și și nefigurați, se rotește într-un anumit sens învârtind și osia, în sens contrar putându-se roti fără a antrena osia 6. Pe osia 6 se prevede și o roată motoare 7, componentă a unui sistem de transmisie a energiei, la partea electrotehnică a instalației. Roata motoare 7 transmite rotația osiei 6 prin intermediul unei curele sau lanț 8 la o altă osie 9 pe care este montată roata condusă 10 care prin niște clicheti asigură rotirea osiei 9 într-un singur sens. Osia 9 poate avea astfel o viteză de rotație superioară osiei 6. Pe osia 9 sunt montate un multiplicator de turație 11, o volantă 12 și o roată dințată 13 care antrenează generatorul 14. În construcția în care se instalează partea electrotehnică a instalației se amplasează și un subansamblu 15 compus dintr-o instalație electronică de forță cu redresor și convertizor precum și aparatura de protecție și control.

Pentru retragerea flotorului după trecerea fiecărui val într-o poziție aproximativ identică cu cea avută înainte de trecerea valului precedent pe toba 5, pe care este înfășurat cablul de tracțiune 2, într-un compartiment alăturat se prevede un alt cablu 16 de retragere, care se înfășoară pe tobă cu mai multe spire, în sens invers înfășurării cablului de tracțiune 2 astfel încât când un cablu

se desfășoară de pe toba **5** celălalt cablu se înfășoară pe aceasta. La celălalt capăt al cablului de retragere **16** după ce acesta este trecut peste un scripete **17** sau printr-un palan prins la o înălțime prestabilită pe construcția ce susține osia **6** cu tobe **5** se prevede o contragreutate **18** care atunci când flotorul urcă, urcă și ea.

Funcționarea acestei instalații acționată de valuri are loc după cum urmează:

La fiecare val flotorul **1** se ridică și trage de cablul de tracțiune **2** care fiind trecut pe sub scripetele **3** fixat pe fundația **4** amplasată pe fundul mării se deplasează dinspre uscat spre mare desfășurându-se de pe toba **5**, rotind-o în sensul invers de rotire al acelor de ceasornic, timp în care cablul de retragere **16** fiind înfășurat invers înfășurării cablului de tracțiune **2** se înfășoară pe tobă ridicând contragreutatea. Odată cu rotirea tobei **5** se rotește în același sens și osia motoare **6**. Energia primită de la floatoare de osia **6** este transmisă părții electrotehnice a instalației prin sistemul de transmisie format din roata motoare **7** montată pe osia **6**, cureaua sau lanțul **8** și roata condusă **10** fixată pe osia **9**. Prin rotirea osiei **9** se pun în funcțiune multiplicatorul de turație **11**, volantul **12** și prin cuplajul **13** generatorul de curent **14**. Roata condusă **10** fiind fixată pe osia **9** prin niște clicheti antrenează această osie rotind-o într-un singur sens și totodată permite rotirea ei cu o viteză de rotație mai mare decât a osiei **6**.

După trecerea valului, flotorul **1** coboară pe panta dinspre mare a valului și revine aproximativ în poziția avută înainte de trecerea valului precedent în principal datorită contragreutății **18** care trăgând permanent de cablul de retragere **16**, care după trecerea valului se desfășoară de pe toba **5** rotind-o în sensul acelor de ceasornic, timp în care cablul de tracțiune **2** se înfășoară pe tobă deplasându-se dinspre mare spre mal și trăgând de flotor care nemaifiind acționat de val coboară încheindu-se astfel un ciclu de funcționare al flotorului **1**.

Tabele **5** pot fi fixate pe mai multe osii care prin sisteme clasice de transmitere a rotației și energiei pot transmite energia valurilor la osia motoare **6** sau direct la osia **9** din partea electrotehnică a instalației.

Instalația electronică de forță cu redresor, convertizor **14** compactibilizează tensiunea și frecvența curentului electric produs de generatorul de curent rotativ **14** cu tensiunea și frecvența curentului electric din rețeaua de transport existentă în care se injectează curentul produs de instalația pentru valorificarea energiei valurilor conform invenției.

Ing. CIURCHEA IOAN



REVENDICĂRI

1). După ce partea mecanică a instalației transformă mișcarea ondulatorie al valurilor în mișcare de rotație continuă și după ce concentrează energia valurilor pe o osie motoare 6, instalația pentru valorificarea energiei valurilor se caracterizează prin aceea că energia de la osia motoare 6 este transmisă printr-un sistem de transmisie format dintr-o roată motoare 7 fixată rigid pe osia motoare 6, o curea sau un lanț 8 și o roată condusă 10 fixată pe o osie 9 aferentă părții electrotehnice a instalației montată într-o construcție amplasată pe malul mării. Roata condusă 10 antrenează osia 9 pe care este montată prin niște clicheteți în sine cunoscuți și nefigurați, fapt ce permite osiei 9 să se rotească cu o viteză mai mare decât viteza de rotație a roții motoare 6 din partea mecanică a instalației. Osia 9 din partea electrotehnică a instalației este acționată și de un multiplicator de turație 11 și de un volant 12 care asigură osiei 9 o turație corespunzătoare generatorului de curent electric rotativ 14 care se montează în construcția menționată și care este antrenat de o roată dințată fixată rigid pe osia 9.

2). Instalația pentru valorificarea energiei valurilor se caracterizează și prin aceea că în construcția părții electrotehnice se prevede și o instalație electronică de forță 15 cu redresor, convertizor care asigură curentului electric produs o tensiune și o frecvență compatibile cu cele ale curentului electric din linia de transport a energiei electrice în care se injectează.

Ing. CIURCHEA IOAN

