



E04B 2/60 (2006.01),

E04B 2/78 (2006.01),

E04B 1/98 (2006.01),

E04C 3/32 (2006.01)

(12)

BREVET DE INVENȚIE

(21) Nr. cerere: **a 2011 01449**

(22) Data de depozit: **23.12.2011**

(45) Data publicării mențiunii acordării brevetului: **29.11.2013** BOPI nr. **11/2013**

(41) Data publicării cererii:

29.06.2012 BOPI nr. **6/2012**

(73) Titular:

• **COLBU D. GHEORGHE, ȘOS. REDIU
NR. 6, BL. 482, SC.A, ET. 5, AP. 22, IAȘI, IS,
RO;**

• **STÂNGACIU I. DUMITRU,
STR. NAȚIONALĂ, BL. 14, SC.B, AP. 13,
PODU ILOAIEI, IS, RO**

(72) Inventatori:

• **COLBU D. GHEORGHE, ȘOS. REDIU
NR. 6, BL. 482, SC.A, ET. 5, AP. 22, IAȘI, IS,
RO;**

• **STÂNGACIU I. DUMITRU,
STR. NAȚIONALĂ, BL. 14, SC.B, AP. 13,
PODU ILOAIEI, IS, RO**

(56) Documente din stadiul tehnicii:

**US 6381916 B1; US 3611653;
DE 4030407 A1**

(54) **PEREȚI DESPĂRȚITORI ELASTICI, UȘORI, PROCEDEU DE
REALIZARE**



RO 127538 B1

1 Inventția se referă la realizarea unui perete despărțitor elastic, ușor, alcătuit din
montanți, vată minerală și plăci din ipsos armat dispers, densificat.

3 Este cunoscut un montant pentru realizarea pereților despărțitori ușori, alcătuit din
profile metalice asamblate prin intermediul unor piese din cauciuc și care împreună cu un
5 miez realizat din vată minerală și niște fețe din ipsos este utilizat la realizarea pereților
despărțitori ușori (**US 6381916 B1**).

7 Se mai cunoaște un perete despărțitor elastic, ușor, alcătuit din montanți realizați din
profile metalice de care sunt fixate niște piese din cauciuc, vată minerală și fețe din plăci de
9 ipsos (**US 3611653**).

Noutatea peretelui despărțitor elastic, ușor, conform invenției, constă în alcătuirea
11 constructivă a acestor montanți dispuși în plan orizontal la anumite distanțe pe toată lățimea
peretelui, confinați prin asamblarea a patru profile din tablă ambutisată prin intermediul unor
13 piese din cauciuc cu un anumit grad de duritate, dispuse la anumite distanțe pe verticală pe
toată înălțimea peretelui, care împreună cu plăcile din ipsos armat dispers densificat reduc
15 substanțial transmiterea zgomotului aerian indus prin vibrații. Pentru execuția pereților
despărțitori (de compartimentare) ușori, este cunoscut sistemul de pereți realizați din profile
17 metalice (montanți), placi de ipsos carton, vată minerală dispusa între plăci, (miez) prezintă
dezavantajul că: are în structura sa elemente de legătură rigide (montanți) ce conduc la o
19 diminuare scăzută a vibrațiilor create de zgomotul aerian.

Problema tehnică pe care o rezolvă invenția constă în: realizarea unui perete
21 despărțitor (de compartimentare) elastic care prin modul de alcătuire conduce la o atenuare
mărită a zgomotului aerian indus prin vibrații.

23 Peretele despărțitor elastic, ușor, rezolvă problema tehnică prin aceea că: în procesul
de realizare a peretelui se dispun la anumite distanțe în plan orizontal montanți alcătuiți din
25 profile din tablă ambutisată, confinată prin intermediul unor piese din cauciuc de o anumită
duritate, montate la anumite distanțe în plan vertical pe toată înălțimea peretelui, care
27 împreună cu plăcile din ipsos armate dispers densificat, formează o structură elastică
capabilă să atenueze semnificativ zgomotul aerian indus prin vibrații.

29 Prin aplicarea invenției, se obțin următoarele avantaje:

- 31 - atenuare semnificativă a zgomotului aerian indus prin vibrații;
- realizarea cu ușurință a pereților despărțitori (de compartimentare) elastici, ușori;
- durata de execuție scăzută;
- 33 - nu necesită un nivel de pregătire de specialitate ridicat.

Se dă, în continuare, exemplul de realizare a invenției, cu referire la fig. 1...5, care
35 reprezintă:

37 - fig. 1, vedere axonometrică - subansamblu de montant asamblat prin intermediul
piesei de cauciuc;

- fig. 2, vedere axonometrică - piesă de cauciuc de o anumită duritate;

39 - fig. 3, detaliu piesă de cauciuc: secțiune orizontală, vedere frontală și laterală;

- fig. 4, secțiune verticală prin peretele despărțitor (de compartimentare) elastic, ușor;

41 - fig. 5, secțiune orizontală prin peretele despărțitor (de compartimentare) elastic,
ușor.

43 Inventția se referă la realizarea unui perete despărțitor (de compartimentare) elastic,
ușor, alcătuit din montanți, vată minerală și plăci din ipsos armat dispers, densificat.

45 După trasarea configurației peretelui despărțitor (de compartimentare), se dispune
profilul perimetral **8** cu ajutorul diblurilor și a holșuruburilor de prindere prin interpunerea
47 dintre perete sau planșeu și profilul perimetral a unei benzi elastice autoadezive **9** cu rolul
de desolidarizare, implicit atenuarea vibrațiilor apărute datorat zgomotului aerian care este
49 produs în spațiul alăturat sau compartimentat.

RO 127538 B1

Se dispun montanții la anumite distanțe în plan orizontal d pe toată lățimea peretelui despărțitor, fig. 5, (de compartimentare) care au o structură elastică datorită modului de alcătuire: - cele patru profile din tablă ambutisată 6 confinate prin intermediul unor piese de cauciuc, de o anumită duritate, prevăzute cu patru fante, fig. 2, cu rolul de a trece prin ele profilele din tablă ambutisată, fixate la anumite distanțe d pe verticală pe toată înălțimea montanților, fig. 4, respectiv, a peretelui despărțitor (de compartimentare).	1 3 5
Se fixează pe una din fețele peretelui structural plăci din ipsos armat dispers, densificat 2 , prinse de structură cu șuruburi autoforante 5 , doar în zonele de contact cu piesele de cauciuc care se regăsesc fixate la anumite distanțe d pe montanți, se completează spațiul dintre montanți și placa (miez) cu vată minerală 3 de grosimi diferite, funcție de grosimea peretelui despărțitor (de compartimentare), după care se dispune montarea plăcilor din ipsos armat dispers, densificat pe cealaltă față a peretelui tot cu ajutorul șuruburilor autoforante 5 , fixate doar în zonele de contact cu piesele de cauciuc, străpungând atât piesa din cauciuc, cât și unul din profilele metalice ambutisate ce se regăsește în zona de contact ce alcătuiesc montanții.	7 9 11 13 15
După fixarea plăcilor din ipsos armat dispers, densificat, se trece la matarea și finisarea îmbinărilor dintre plăci 1 , urmând a se aplica siliconarea elastică pe conturul peretelui nou creat 7 , formând o structură capabilă să reducă substanțial transmiterea zgomotului aerian indus prin vibrații.	17 19
Sistemul de perete nou creat poate fi utilizat cu succes la: compartimentarea locuințelor, a sălilor de conferințe, a cinematografelor, a spațiilor de lucru din hangare.	21

RO 127538 B1

Revendicări

1

3

5

7

9

11

1. Perete despărțitor elastic, ușor, ce cuprinde niște montanți alcătuiți din profile metalice și elemente de legătură din piese de cauciuc, un miez realizat din vată minerală și fețe din plăci de ipsos, **caracterizat prin aceea că** montanții cuprind patru profile (6) din tablă ambutisată confinate prin intermediul unor piese din cauciuc (4) dispuse decalat pe verticală pe toată înălțimea montantului, fiecare piesă din cauciuc (4) fiind prevăzută cu patru fante, în vederea trecerii prin ele a profilelor (6) din tablă.

2. Perete conform revendicării 1, **caracterizat prin aceea că** fețele peretelui sunt realizate din plăci de ipsos armat dispers, densificat și sunt fixate de montanți prin intermediul unor șuruburi autoforante, doar în zona de contact cu piesele din cauciuc (4).

(51) Int.Cl.

E04B 2/60 (2006.01);

E04B 2/78 (2006.01);

E04B 1/98 (2006.01);

E04C 3/32 (2006.01)

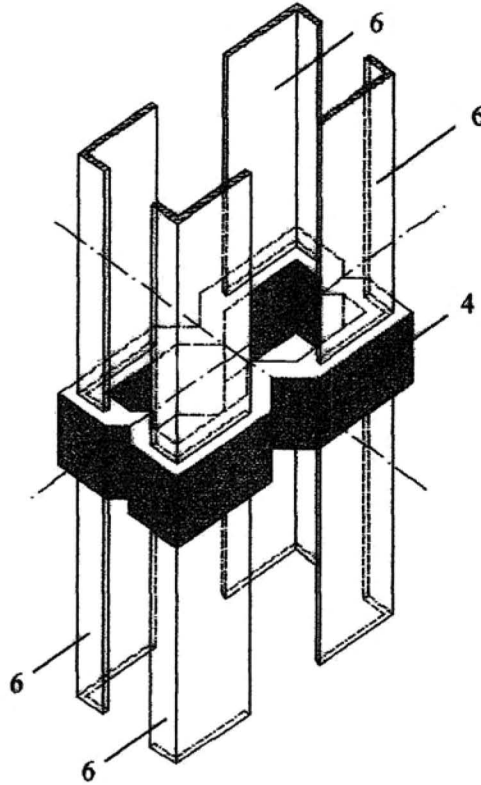


Fig. 1

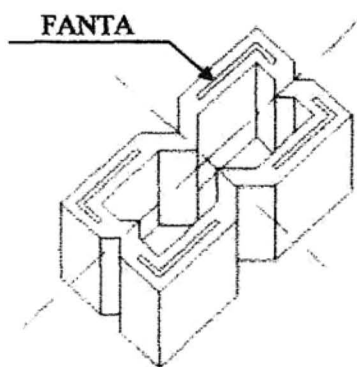


Fig. 2

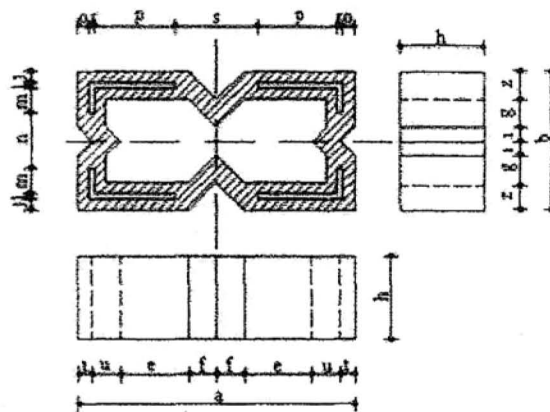


Fig. 3

(51) Int.Cl.

E04B 2/60 (2006.01),
E04B 2/78 (2006.01),
E04B 1/98 (2006.01),
E04C 3/32 (2006.01)

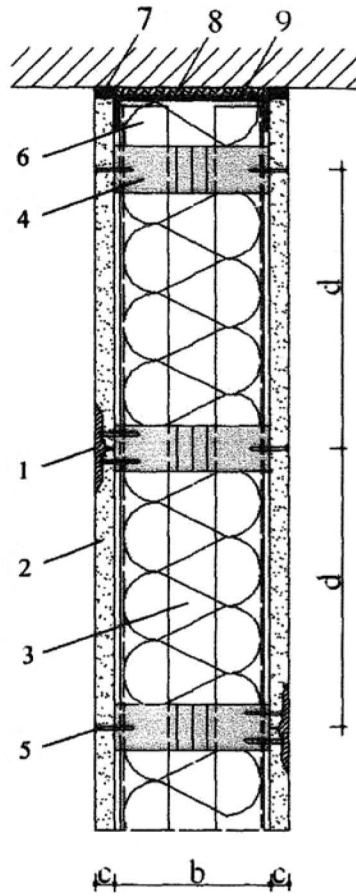


Fig. 4

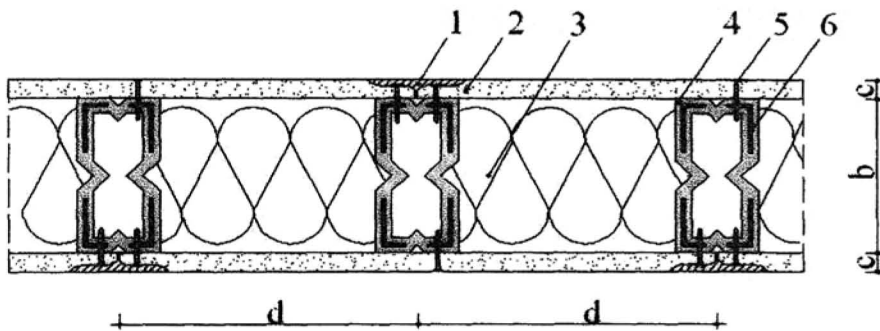


Fig. 5



Editare și tehnoredactare computerizată - OSIM
Tipărit la Oficiul de Stat pentru Invenții și Mărci
sub comanda nr. 1098/2013