



(12)

BREVET DE INVENȚIE

(21) Nr. cerere: **a 2010 01372**

(22) Data de depozit: **21.12.2010**

(45) Data publicării mențiunii acordării brevetului: **28.11.2014** BOPI nr. **11/2014**

(41) Data publicării cererii:
29.06.2012 BOPI nr. **6/2012**

(73) Titular:
• **POPESCU IOAN**, ALEEA ARUTELA NR.1,
BL.D 1, SC.D, ET.1, AP.34, SECTOR 6,
BUCUREȘTI, B, RO;
• **DUMITRAȘ MARIUS**,
STR.ȘERBAN BOGDAN STAN NR.5,
BL.306-307, SC.3, ET.2, AP.29, SECTOR 6,
BUCUREȘTI, B, RO;
• **TONOIU SERGIU**,
STR.ILEANA COSÂNZEANA NR.10, BL.P 7,
SC.3, ET.6, AP.89, SECTOR 5,
BUCUREȘTI, B, RO;
• **BÎȘU CLAUDIU FLORINEL**,
COMUNA ULMENI, CL, RO

(72) Inventatori:
• **POPESCU IOAN**, ALEEA ARUTELA NR.1,
BL.D 1, SC.D, ET.1, AP.34, SECTOR 6,
BUCUREȘTI, B, RO;
• **DUMITRAȘ MARIUS**,
STR.ȘERBAN BOGDAN STAN NR.5,
BL.306-307, SC.3, ET.2, AP.29, SECTOR 6,
BUCUREȘTI, B, RO;
• **TONOIU SERGIU**,
STR.ILEANA COSÂNZEANA NR.10, BL.P 7,
SC.3, ET.6, AP.89, SECTOR 5,
BUCUREȘTI, B, RO;
• **BÎȘU CLAUDIU FLORINEL**,
COMUNA ULMENI, CL, RO

(56) Documente din stadiul tehnicii:
RO 107368 B1; RO 103287

(54) **DISPOZITIV ȘI CUȚIT INTERSCHIMBABIL PENTRU
STRUNJIRE**



RO 127503 B1

1 Inventția de față se referă la un portcuțit pentru strunjire, cu ghidaj unghiular pentru orien-
tarea cuțitelor (sculelor).

3 Se cunoaște, din documentul RO 107368 B1, un portcuțit constituit dintr-un corp prevă-
zut cu un ghidaj unghiular, în care sunt dispuse niște cuțite interschimbabile și o pană pentru
5 fixarea acestora.

7 Se mai cunoaște documentul RO 103287, care se referă la un portcuțit constituit dintr-un
corp prevăzut cu niște ghidaje pentru prinderea unor suporturi, fixate cu o pană de blocare ce
culisează în corpul portcuțitului, pană ce este acționată de un mâner.

9 Dezavantajele acestor soluții constau în:

11 - manopera și costul ridicat ale prelucrării zonei de fixare din toate sculele (cuțitele)
utilizabile;

13 - imposibilitatea reglării pe verticală;

13 - dificultăți tehnologice în prelucrarea zonei de fixare a cuțitelor.

15 Problema tehnică, pe care o rezolvă invenția, constă în realizarea unui portcuțit la care
orientarea și fixarea cuțitelor să se facă prin glisare, iar reglarea pe direcție verticală.

17 Portcuțitul conform invenției înlătură dezavantajele de mai sus, prin aceea că este con-
stituit dintr-un corp în care, pe diagonală, culisează o pană de blocare, pentru fixarea unor cuțite
19 interschimbabile, prevăzute cu niște suprafețe de orientare și de fixare, astfel încât corpul port-
cuțitului este prevăzut cu niște locașuri unghiulare în care culisează cuțitele interschimbabile,
prevăzute cu un ghidaj unghiular și o pană de blocare prevăzută cu un locaș în formă de T,
21 având niște suprafețe interioare în care pătrunde forma conjugată a unui cap, tot în formă de
T, practicat în cuțitele interschimbabile, prin niște suprafețe exterioare.

23 Portcuțitul conform invenției prezintă următoarele avantaje:

25 - formă simplificată a zonei de fixare a sculelor (cuțitelor);

25 - orientare și fixare precise, rigide și sigure;

27 - posibilitate de reglare pe direcție verticală;

27 - tehnologicitate ridicată a construcției sculelor;

27 - cost mai redus al cuțitelor (sculelor).

29 Se dă, în continuare, un exemplu de realizare a invenției, cu referire și la fig. 1...7, care
reprezintă:

31 - fig. 1, secțiune după planul B-B - plan orizontal;

31 - fig. 2, secțiune cu vedere după planul A-A, din fig. 1;

33 - fig. 3, vedere locală (cu ruptură) a cuțitului interschimbabil din direcția C, din fig. 2;

33 - fig. 4, secțiune după planul D-D prin cuțit (zona de fixare);

35 - fig. 5, variantă constructivă a secțiunii D-D (zona de fixare);

35 - fig. 6, variantă constructivă a suprafețelor de orientare so_1 și so_2 , pentru scule (cuțite);

37 - fig. 7, vedere cu ruptură, din direcția E, din fig. 1.

39 Portcuțitul conform invenției este constituit dintr-un corp 1, în care, pe diagonală,
culisează o pană de blocare 2, pentru fixarea unor cuțite interschimbabile 3 și 3'. Cuțitele inter-
schimbabile sunt prevăzute cu niște suprafețe de orientare so_1 , so_2 și so_3 (capul șurubului 5)
41 și de fixare sf_1 și sf_2 , iar în corpul dispozitivului 1 și pana 2, sunt prevăzute niște suprafețe omo-
loage so'_1 , so'_2 și so'_3 (în corpul 1) și sf'_1 și sf'_2 (în pana 2) prin care se realizează legătura
43 (contactul) cuțit-corp.

45 Suprafețele sf'_1 și sf'_2 (interioare) fac parte dintr-un locaș în formă de T, iar suprafețele
 sf_1 și sf_2 (exterioare) - omoloage fac parte dintr-un cap în formă de T (conjugat locașului).
Suprafețele so'_1 și so'_2 constituie un locaș unghiular, iar suprafețele so_1 și so_2 constituie un
47 ghidaj unghiular, prezentat într-o variantă din fig. 6. Suprafețele de fixare sf_1 și sf_2 au forma
prezentată în fig. 4 sau 5 (variantă).

RO 127503 B1

Poziția pe direcție verticală a cuțitului interschimbabil, în lungul suprafețelor so'_1 și so'_2 , se face prin acționarea unui șurub de reglare **5**, care ia contact cu un opritor **4**, la prinderea cuțitelor în corpul portcuțitului. 1
3

Pana de blocare **2** este deplasată axial, printr-o piuliță **6**, la acționarea mânerului **7** și realizează strângerea (blocarea) cuțitelor interschimbabile **3** în corpul **1**. Un arc **8**, interpus între pana **2** și placa **9**, împinge pana de blocare **2**, la desfacere. Între piulița **6** și placa **9**, fixată de corpul portcuțitului **1**, prin șuruburile **10**, se află șaiba **11**. 5
7

Prin pastila **12**, dintr-un material moale (cupru) și știftul filetat **13**, se blochează șurubul de reglare **5**, la începutul dării în exploatare a oricărui cuțit. Opritorul **4** se fixează pe corpul portcuțitului **1**, prin șuruburile **14**. Evitarea rotirii penei de blocare **2**, în corpul **1**, se face prin știftul special **15**, iar indexarea corpului portcuțitului **1**, pe sania mică a strungului, se realizează prin indexorul **16**. 9
11

RO 127503 B1

Revendicare

1

3

5

7

9

Portcuțit pentru strunjire, constituit dintr-un corp (1) în care, pe diagonală, culisează o pană de blocare (2), pentru fixarea unor cuțite interschimbabile (3), prevăzute cu niște suprafețe de orientare și de fixare, **caracterizat prin aceea că**, respectiv, corpul (1) portcuțitului este prevăzut cu niște locașuri unghiulare (so'_1 și so'_2) în care culisează niște cuțite interschimbabile (3), prevăzute cu un ghidaj unghiular (so_1 și so_2) și o pană de blocare (2), prevăzută cu un locaș în formă de T, având niște suprafețe interioare (sf'_1 și sf'_2) în care pătrunde forma conjugată a unui cap în formă de T, practicat în cuțitele interschimbabile (3), prin niște suprafețe exterioare (sf_1 și sf_2).

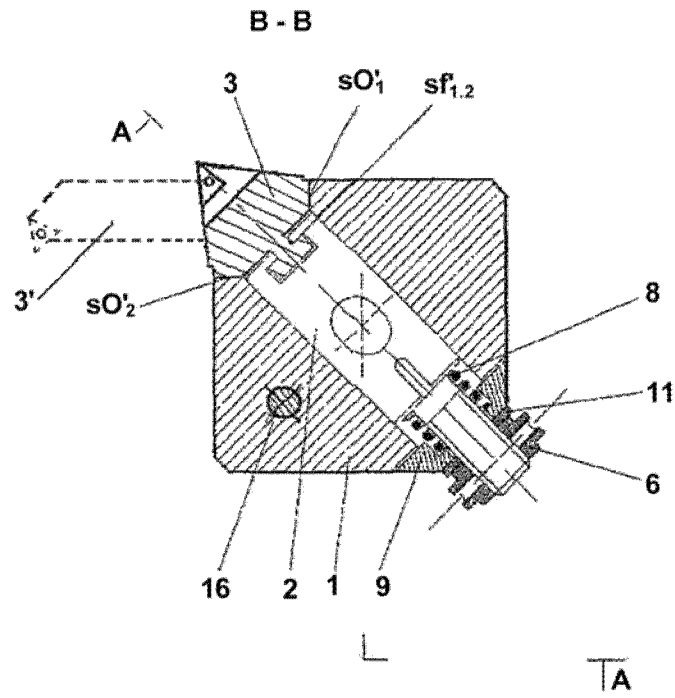


Fig. 1

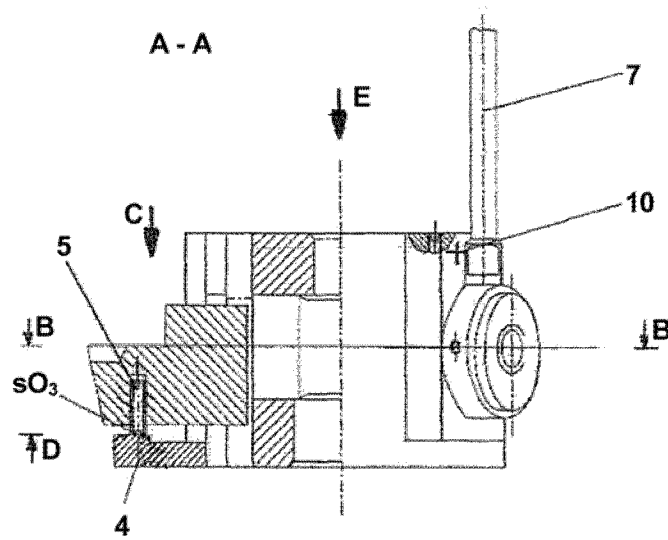


Fig. 2

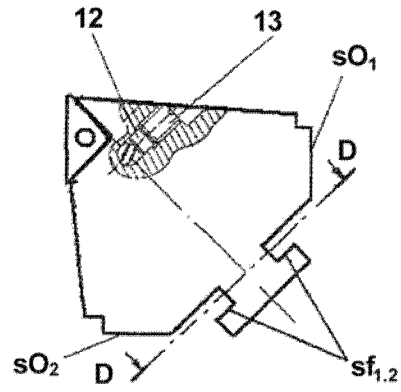


Fig. 3

D - D

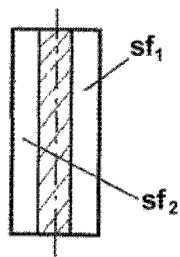


Fig. 4

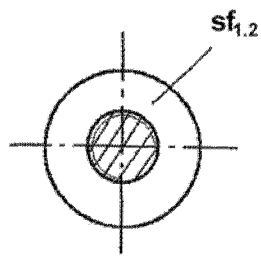


Fig. 5

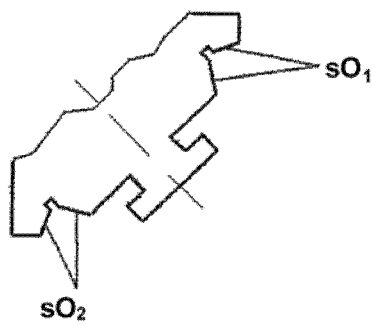


Fig. 6

Vedere din E

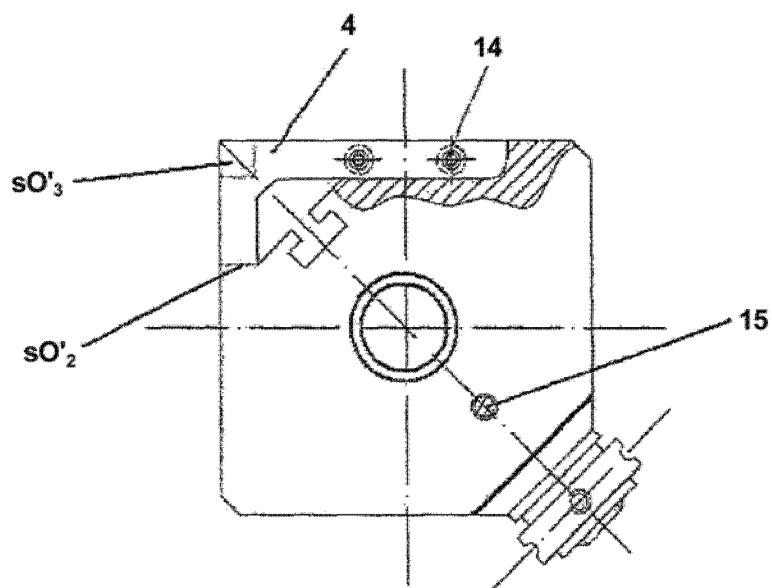


Fig. 7



Editare și tehnoredactare computerizată - OSIM
Tipărit la: Oficiul de Stat pentru Invenții și Mărci
sub comanda nr. 763/2014