



(12) **CERERE DE BREVET DE INVENȚIE**

(21) Nr. cerere: **a 2010 01243**

(22) Data de depozit: **29.11.2010**

(41) Data publicării cererii:
29.06.2012 BOPI nr. **6/2012**

(71) Solicitant:
• **MARCEL ROȘCA SRL,**
STR. OBSERVATOR NR.123, AP. 37,
CLUJ-NAPOCA, CJ, RO

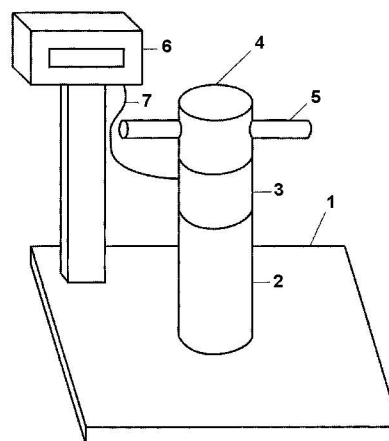
(72) Inventatori:
• **ROȘCA MARCEL, STR. OBSERVATOR**
NR. 123, AP. 37, CLUJ-NAPOCA, CJ, RO

(54) **APARAT PENTRU CONTRACȚII IZOMETRICE**

(57) Rezumat:

Invenția se referă la un aparat pentru contracții izometrice. Aparatul conform invenției este constituit dintr-o placă (1) de bază, pe care este montat rigid un ax (2) pe care este montat rigid un traductor de cuplu (3) care poate fi solicitat prin intermediul unui al doilea ax (4) și al unui al treilea ax (5), montat perpendicular pe al doilea ax (4), informația furnizată de traductorul de cuplu (3) fiind afișată de un aparat (6) conectat la traductorul de cuplu (3) prin intermediul unui cablu (7). Pentru efectuarea exercițiilor de contracții izometrice, persoana care le execută trebuie să stea cu picioarele pe placa (1) de bază și să solicite, prin torsiune, primul ax (2) prin intermediul celui de-al treilea ax (5).

Revendicări: 1
Figuri: 1



12

OFICIUL DE STAT PENTRU INVENȚII ȘI MĂRCI
Cerere de brevet de invenție
Nr. <i>a 2010 01243</i>
Data depozit <i>29-11-2010</i>

a. Titlul invenției

APARAT PENTRU CONTRACTII IZOMETRICE

b. Precizarea domeniului de aplicare a invenției

Invenția se referă la un aparat destinat efectuării exercițiilor de contractii izometrice pentru brate și măsurării efortului depus.

c. Stadiul tehnicii

În scopul efectuării exercițiilor de contractii izometrice, sunt cunoscute aparate care permit efectuarea exercițiilor de contractii izometrice, dar fără a măsura efortul depus.

d. Problema pe care o rezolvă invenția

Problema pe care o rezolvă invenția de față, este realizarea unui aparat care permite efectuarea exercițiilor de contractii izometrice pentru brate și care măsoară și afișează efortul depus.

e. Prezentarea soluției tehnice

Aparatul pentru contractii izometrice, conform invenției, asigură măsurarea efortului depus cu ajutorul unui traductor de cuplu, montat pe axul solicitat de persoana care efectuează exerciții de contractii izometrice.

f. Exemplu

Aparatul pentru contractii izometrice, conform invenției, este constituit dintr-o placă de bază 1, pe care este montat rigid un ax 2. Pe axul 2 este montat rigid un traductor de cuplu 3. Traductorul de cuplu 3 poate fi solicitat prin intermediul axului 4, de care este prins rigid și prin intermediul axului 5, care este montat rigid pe axul 4. Informația furnizată de traductorul de cuplu 3 este afișată de aparatul 6, care este conectat la traductorul de cuplu 3 prin cablul 7. Pentru efectuarea exercițiilor de contractii izometrice persoana care le execută trebuie să stea cu picioarele pe placă de bază și să solicite la torsiune în plan orizontal axul 2 prin intermediul axului 5.

g. Avantaje

Prin aplicarea invenției se obțin următoarele avantaje:

- asigură măsurării capacității maxime de efort a bratelor.
- permite efectuarea exercițiilor de contractii izometrice la un anumit nivel de efort.

REVENDICARE

Aparat pentru contractii izometrice pentru brate , care masoara efortul depus de o persoana ce solicita un ax la torsiune , prin masurarea solicitarii axului.

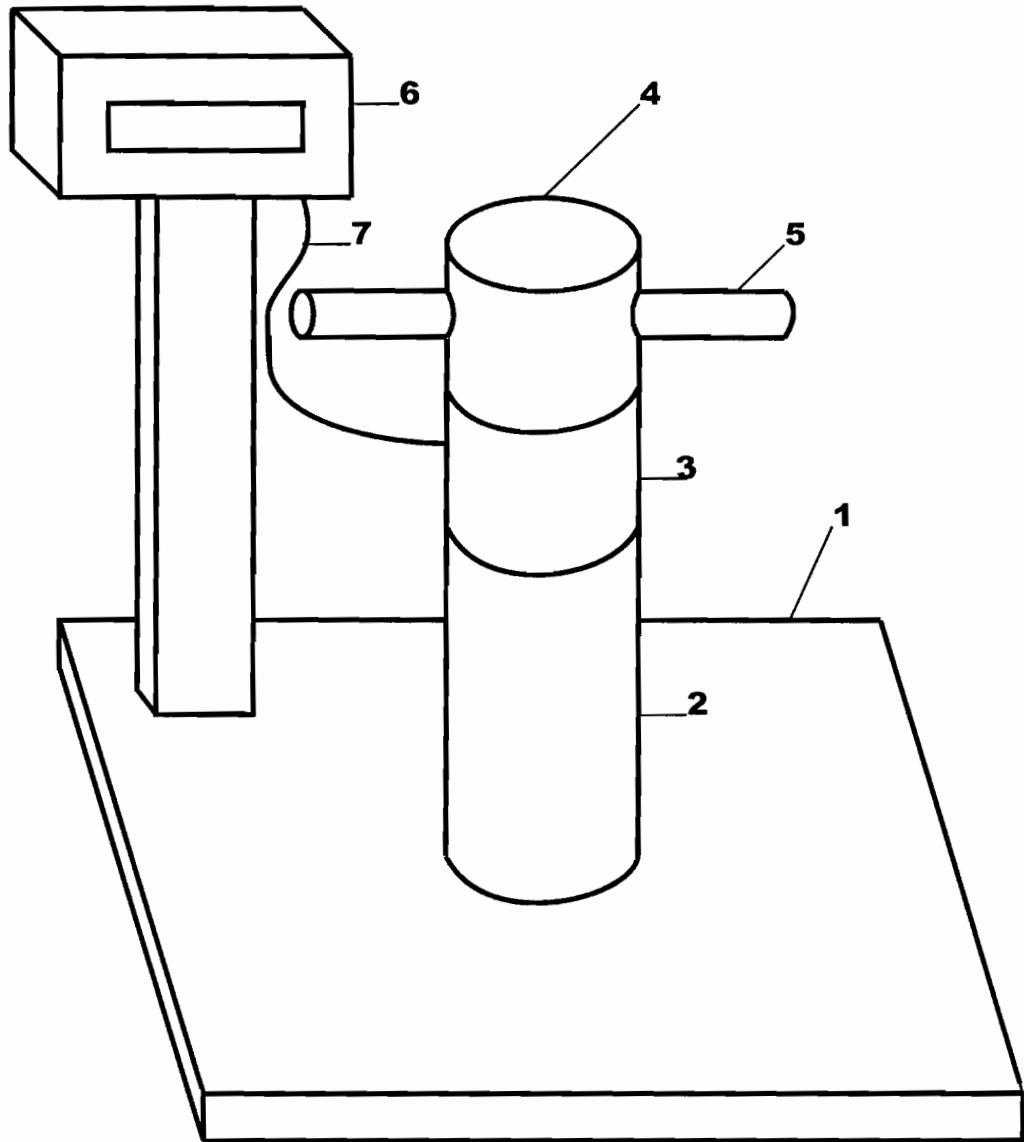


Figura 1