



(12) CERERE DE BREVET DE INVENȚIE

(21) Nr. cerere: a 2009 00921

(22) Data de depozit: 11.01.2010

(41) Data publicării cererii:  
29.06.2012 BOPI nr. 6/2012

(71) Solicitant:  
• DAVIDONI IOAN,  
STR.MARTIR VASILE BALMUȘ NR.6,  
BL.44, SC.B, AP.6, TIMIȘOARA, TM, RO;  
• DAVIDONI KARINA ANGELA, BL. A 11  
AP. 4, TOMEȘTI, TM, RO

(72) Inventatori:  
• DAVIDONI IOAN,  
STR. MARTIR VASILE BALMUȘ NR.6,  
BL.44, SC.B, AP.6, TIMIȘOARA, TM, RO;  
• DAVIDONI KARINA ANGELA, BL. A 11  
AP. 4, TOMEȘTI, TM, RO

(54) OCTOGRAMĂ PAKUA DIN ELEMENTE MULTICOMPOZIT  
PENTRU ARMONIZAREA ENERGETICĂ A OMULUI,  
ALIMENTELOR ȘI MEDICAMENTELOR

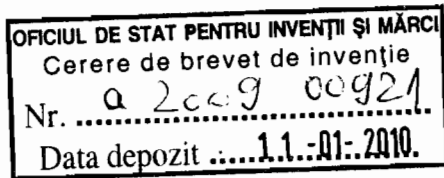
(57) Rezumat:

Invenția se referă la o octogramă magnetică având elemente multicompozit, pentru armonizarea câmpului energetic al omului, alimentelor, apei de băut și medicamentelor, și la un procedeu de obținere a acesteia. Octograma conform invenției este alcătuită dintr-un suport de polivinil și o compoziție din 200 g hexaferită de bariu, 25 g/m<sup>2</sup> granule de aluminiu și 200 g/m<sup>2</sup> SiO<sub>2</sub>, compoziție care se expandează și laminează la o temperatură de 140...150°C, folia obținută se ștanțează

cu matriță octogonală, octograma obținută se încarcă pe un magnetizor la regim de saturație magnetică de 1 până la 6 gauss, și se plasează cu polaritatea sud către corpul al cărui câmp este armonizat în emisfera nordică, și cu polaritatea nord către corp în emisfera sudică.

Revendicări: 4  
Figuri: 1





CPJ. A/00921/12-11-2009

## Octograma magnetica cu elemente multicompozit pentru armonizarea energetica a omului

Octograma magnetica cu elemente multicompozit pentru armonizarea energetica a omului, conform inventiei este destinata cresterii si armonizarii campului energetic al omului, alimentelor, apei de baut si medicamentelor.

Este cunoscut faptul ca industrializarea masiva si alte actiuni necugetate ale omului modern au condus la o poluare galopanta pe Terra cu consecinte grave asupra parametrilor care asigura viata.

La ultima conferinta internationala din decembrie 2009, privind factorii climatici de pe Terra a fost recunoscut faptul ca situatia este mult mai grava decat au prevazut oamenii de stiinta cu numai 10 ani in urma, pentru ce se va intampla in deceniile urmatoare. Ca inventator independent si bioterapeut cu capacitati de masurare info energetica (plansa 1-b) am efectuat multe masuratori, observatii si studii in diferite locatii in privinta efectului poluarii globale asupra omului, faunei si vegetatiei. In speta asupra campului bioplasmatic (aura omului si faunei) acolo unde incepe agresiunea generata de modificarile climatice (plansa 2). Aceste masuratori efectuate prin senzitivitatea palmei – cazul meu, prin ansa sau pendul radionic, sunt considerate instrumente stiintifice de masurare de mare precizie in mainile initiatilor, putand fi efectuate masuratori din trecut, prezent si viitor. Importanta lor e atat de mare incat Rusia alocata sute de milioane de ruble pe an pentru studierea lor iar SUA studiaza serios aceste tipuri de masuratori cu fonduri direct de la guvern, fiind si alte state preocupate de aceasta stiinta (razboiul psihotronic de E. Streinu, biolocatia – pag. 256 si interdependenta cuantica – pag. 266 de Ivan Ognev).

Poluarea este rezultatul arderii necontrolate a combustibililor fosili, experiente nucleare, centrale e. Nucleare, deseuri radioactive, electromagnetica – R TV, telefonie, transport E.E. care au contribuit la distrugerea stratului de ozon si cresterii numarului de particule cosmice pana la un miliard pe metru patrat si telurice – radiatii gama, la 400 milioane particule pe metru patrat – dublu fata de acum 20 de ani. Aceste particule fiind specifice lumii subatomice, au actionat atat asupra campului magnetic al pamantului, reducandu-l cu peste 50% in ultimele decenii cu implicare directa in reducerea corpului bioplasmatic (aurei) a omului si vegetatiei format din particule subatomice, biosoni, orgoni, leptoni, barioni, etc. Care sunt in jur de 900 de tipuri de particule in aura omului din care aproximativ 40 sunt depistate si li s-a dat un nume. Aceste particule sunt extrem de sensibile la efecte radioactivitati ridicate si influentate in bine in camp magnetic. Aceste particule nu se comporta ca particule atomice si nici ca undele electromagnetice dar au parte din proprietatile acestora fiind in stransa legatura cu micro universul subatomic care se conduce dupa alte legi decat macrocosmosul pe care il cunoastem.

Microuniversul subatomic este inteligent, se stie ca lucreaza pe 9 dimensiuni (ierarhizate) controlate din Primordial si raspunde la anumite simboluri cu vibratie inalta si la anumite mantruri. (Maestrii tibetani sustin ca aceste simboluri, mantruri si matrici de masurare, nu sunt ale lor, ei le-ar fi primit acum 5000 de ani de la cineva – posibil o civilizatie superioara care a avut capacitatea sa vada lumea subatomica asa cum vedem noi lumea materiala, lumea stiintifica din tarile avansate studiaza aceste lucruri si s-a ajuns la concluzii si posibilitati de practicare incredibile pentru omul de rand. De asemeni s-au facut comunicari privind existenta a circa 100 de Megauniversuri, iar megauniversul din care facem noi parte are 5 universuri cu dimensiuni de 10-13 miliarde ani lumina fiecare. In manualul de vindecare cosmica

*Andriy*

11-01-2010

volumul 1 si volumul 2 de Mantak Chia, ca exemplu este aratata conectare pacientilor din energia quasarilor si gaurilor negre, 90% din pacienti simt instantaneu acesta conectare iar 40-50% se bucura de vindecari miraculoase. La fel toate universurile sunt legate prin microuniversul subatomic, iar semnalele se transmit instantaneu.)

Elementele intregului univers fiind legate intre ele prin acest micro univers subatomic incluzand tot ce este viu si neviu inclusiv aura omului si constientul omului. (interdependenta cuantica – Ivan Ocnev – pag 267). Se stie ca viteza de miscare a electronilor intr-un conductor electric este de 4 – 12 metri pe secunda, iar viteza de propagare este de 300 000 de km/secunda, la particule din microuniversul subatomic, viteza de miscare in spatiu este luminica, iar viteza de propagare este hiperluminica, pastrandu-se proportia de la electroni intre viteza de miscare si viteza de propagare de aproximativ 80 de milioane de ori ajungandu-se la valoarea afirmata la congresul de Terapii Energetice de la Budapesta, 2004 de pana la 1 miliard de ori viteza luminii. In virtutea acestora este explicabil de ce a aparut pe Terra si pericolul poluarii psihice care este aproape la fel de grava pentru sanatatea omului ca celelalte surse de poluare. S-au efectuat cercetari privind cristalizarea apei in diferite locatii de pe Terra (plansa 3) stiind faptul ca apa are memorie fiind influentata de mentalul omului si de factorii fizici din apropiere, cu efect direct asupra omului prin folosirea ei, stiindu-se ca 70% din corpul uman este apa (cercetari noi sustin ca 90% din corpul uman este apa). Apa raspunde instantaneu la vibratiile din jurul ei (plansa 4) si chiar la emisii bio energetice de la distanta, chiar de la mii de kilometri, care la randul ei emite mai departe in mediul apropiat sau in organismul uman cand este bauta sau folosita la gatit. Aceasta poate avea influente negative sau pozitive asupra omului. Astfel o apa cu camp Qi de pana la 20-30 de cm se afla in zone de ses unde exista si incidente mai mult de boli incurabile. In zonele de munte, in special unde are o inclinatie de 40-50 de grade (apropiata de inclinatia unei piramide care vibreaza intre 37 de grade si 63 de grade inclinatie), apa are un camp Qi de 80 de centimetri. In localitatile din zona respectiva pe parcursul mai multor ani (3-4 decenii de observatii) nu am gasit nici un caz de cancer, mai ales la femei nu se stie de noduli mamari, elemente fibromatoase, avorturi spontane. Deasemeni nici la barbati nu se cunosc cazuri de cancer, aproape in fiecare familie exista sau au existat in ultimii ani longevivi activi la 80-87 de ani. Un alt element cu rol pozitiv si de crestere al campului Qi este utilizarea elementelor de sacrosimbolistica. S-a observat ca toate obiectele primesc, contin si emit anumite tipuri de energie primite din microuniversul subcuantic si emit in jur. Microuniversul cuantic reprezinta 97% din Univers si Universul material, galaxii, planete, stele, reprezinta doar 3%. (lumea intreaga fiind un ocean de energii vibratorii, stiinta de astazi a demonstrat ca energia printr-o coborare progresiva a frecventei de vibratie, a dat nastere lumii materiale - spiritualitatea fascinanta a Egiptului Antic – pag. 20).

Nu numai piramidele din Egipt sau StoneHege, din care se alimenteaza ~~metal~~ initiatii dar si omuletele, diferitele simboluri, au putere de a emite raze de energie benefica in ambianta in care se afla protejand casa si locuitorii ei (spiritualitatea fascinanta a Egiptului Antic – cap. Obiecte iradiante, pag20 de Max Guilmond si Razboiul Psihotronic de E. Streinu).

Efectul de amplificare a campului Qi al diferitelor simboluri si obiecte poate fi vazut in planșa 5. Folosirea in locuinte a acestor elemente si apei energizate in cadrul aranjamentului Fenq Shui care este un aranjament in octograma (plansa 6) este atat de important si cu influenta in cresterea campului Qi din locuinta si ai membrilor ei incat in majoritatea statelor avansate ale lumii, nu se mai face asigurarea de sanatate si viata pana nu prezinta locatarul, dovata ca maestrul Fenq Shui, platit de primarii, a aranjat energetic locuinta (Japonia, Coreea, China, India, Elvetia, Austria, Germania, Ungaria). In urma efectuării in mai multe locuinte din Timisoara, Bucuresti, Deva de aranjament Fenq Shui, la membrii familiilor s-au produs vindecari inexplicabile, deasemenea au fost cazuri de obiceiuri negative a unor membri din

famiiliile respective care au fost anihilate prin acest aranjament Fenq Shui. In lume nu se mai deschide o firma de productie, institutie sau banca fara aranjament Fenq Shui, inclusiv in Romania s-a apelat la acest aranjament pentru bancile mari.

Avand la dispozitie aceste informatii, observatii si masuratori proprii mai este un pas pana la realizarea unui produs care sa imbine sacrosimbolistica cu elemente naturale de rezonanta si elemente magnetice. Chiar daca octograma in fond se cunoaste de mii de ani. In 1921 in SUA a fost inventat termostatul BI 1448200 / 23, inventie care a condus pana in prezent la realizarea si brevetarea a inca peste 60 de patente derivate (Inventie, descoperire, creativitate – Cap. Un brevet si multiplele lui consecinte – pag. 227 de A. Moor).

Pe plan mondial exista elemente tip octograma Pakua folosita in Fenq Shui, realizata din lemn, tabla nichelata, alama, deasemenea octograma pentru brelocuri din alama, octograme metalice cu magneti folosite in tratamente antifumat.

Dezavantajele acestora:

- Nu sunt practice, fiind mari, grele, rigide
- Efect energetic limitat
- Spectru redus de vibratii

Problema pe care isi propune sa o rezolve prezenta inventie este aceea de a stimula campul energetic al omului, al alimentelor, apei de baut si al medicamentelor.

Inventia rezolva problema tehnica cu o octograma triconcentrica in care au fost inserate elemente neferoase, in speta pulbere de aluminiu care este un element paramagnetic cu permeabilitate magnetica supra unitara, elemente magnetice cu proprietati magnetice superioare in scop de reducere a radioactivitatii cu 30% pana la 40% din jurul utilizatorului, deasemeni de a asigura un microcamp magnetic pentru elementele rezonante in scop de amplificare a efectului lor. Alt element este SiO<sub>2</sub> – cuarțul cu puritate naturala de peste 98% (plansa 7) care cristalizeaza romboedric (2 piramide cu baza comuna) acesta fiind un oscilator pasiv care rezonaza cu tot ce este in jur pana la 2 metri la frecvente intre 1000 de herti si 20 gigaherti. Cuarțul amplifica particulele subtile din corpul plasmatic din tot ce este viu si neviu, de 2 ori mai mult decat metalele, iar in prezenta metalelor neferoase aceasta amplificare este de 16 ori mai mare (Cartea Marea Piramida intre stiinta si ezoterism – pag 100, 111, 167). Rezonarea acestora in camp magnetic cu elemente de spectru larg de frecvente conduce la realizarea unui stimulator de particule din componenta aurei. Aceasta compozitie este incadrata in polivinil, se stanteaza in matrita sub forma de octograma triconcentrica si se magnetizeaza.

Avantajele inventiei:

- Are un camp Qi dublu decat octogramele cunoscute pana in prezent
- Asigura o protectie energetica a utilizatorului prin simpla purtare a ei in portmoneu sau in poseta, crescand campul Qi al omului la 80-100 de cm.

- Celulele corpului uman sunt stimulate si hranite de particule subatomice din aura. O aura scazuta conduce la imbatranirea si imbolnavirea celulelor, iar o aura mare conduce la regenerarea celulelor si pastrarea lor sanatoasa.
- Se poate folosi la stimularea campului Qi pentru apa de baut si gatit.
- Dubleaza campul Qi la elementele conservate. Ex o conserva are campul Qi aproximativ 20 de cm. Dupa lipirea pe cutie a unei octograme, campul Qi creste in 2-3 minute la 40 de cm.
- Dubleaza campul Qi la medicamente. Lipite de flaconul cu medicamente reidica gradul de beneficiatare cu 70% si reduce riscul de alergii cu 30%
- Poate fi folosita direct pe corp cu preponderenta pe zona sub ombilicala unde este centrul de energie ancestrala, respectiv rezerva energetica a omului, echilibrand intreaga structura energetica. *(Ariz) medical - plante - 8, si se evalueaza Qi - plante - 9.*
- Are un pret de productie redus, fapt ce o face accesibila omului de rand.

Se da in continuare un exemplu de realizare a octogramei magnetice cu elemente multicompozit conform inventiei 1, fig 1 alcatuita dintr-o compozitie de polivinil (2) ca suport 200g/m patrat, 200 g hexaferita de bariu cu granulatie de 0,1-0,3mm (3), 25g / m patrat granule de aluminiu cu granulatie de 0,1-0,3 mm (4) si 200g / m patrat SiO<sub>2</sub> (5) cu puritate naturala de peste 98% si granulatie naturala de 0,1-0,3mm. Compozitia se expandeaza si lamineaza in etuva electrica la 140-150 de grade C, folia obtinuta in format A4 se stanteaza cu matrita octogonala triconcentrica dupa care octograma obtinuta se incarca pe un magnetizor tip electromagnetica la regim de saturatie magnetica incarcarea pe octograma magnetica fiind de 1 pana la 6 gaus si se foloseste cu polaritatea sud catre corp, alimente, apa, pentru emisfera nordica si cu polaritatea nord pentru emisfera sudica.

Inventatori,

Davidoni Ioan

*Davidoni*  
Davidoni Carina Angela

*Davidoni*

*Davidoni*

## Revendicari

1. Octograma magnetica cu elemente multicompozit pentru armonizarea energetica a omului, conform inventiei **caracterizata prin aceea ca** este alcatuita dintr-o compozitie de polivinil (2) ca suport 200g/m patrat, 200 g hexaperita de bariu cu granulatie de 0,1-0,3mm (3), 25g / m patrat granule de aluminiu cu granulatie de 0,1-0,3 mm (4) si 200g / m patrat SiO<sub>2</sub> (5) cu puritate naturala de peste 98% si granulatie naturala de 0,1-0,3mm. Compozitia se expandeaza si lamineaza in etuva electrica la 140-150 de grade C, folia obtinuta in format A4 se stanteaza cu matrita octogonala triconcentrica dupa care octograma obtinuta se incarca pe un magnetizor tip electromagnetica la regim de saturatie magnetica incarcarea pe octograma magnetica fiind de 1 pana la 6 gaus si se foloseste cu polaritatea sud catre corp alimente, apa, pentru emisfera nordica si cu polaritatea nord pentru emisfera sudica.
2. Octograma magnetica cu elemente multicompozit pentru armonizarea energetica a omului, conform inventiei **caracterizata prin aceea ca** se lipeste pe flaconul de medicamente pentru ridicarea gradului de beneficiatale al medicamentului si reducerea riscului de alergii.
3. Octograma magnetica cu elemente multicompozit pentru armonizarea energetica a omului, conform inventiei **caracterizata prin aceea ca** se aseaza sub vasul cu apa folosita pentru baut si gatit.
4. Octograma magnetica cu elemente multicompozit pentru armonizarea energetica a omului, conform inventiei **caracterizata prin aceea ca** se foloseste in portmoneu sau poseta in scopul cresterii campului energetic al utilizatorului cu polaritatea sud catre corp pentru emisfera nordica si cu polaritatea nord catre corp pentru emisfera sudica.

Inventatori,

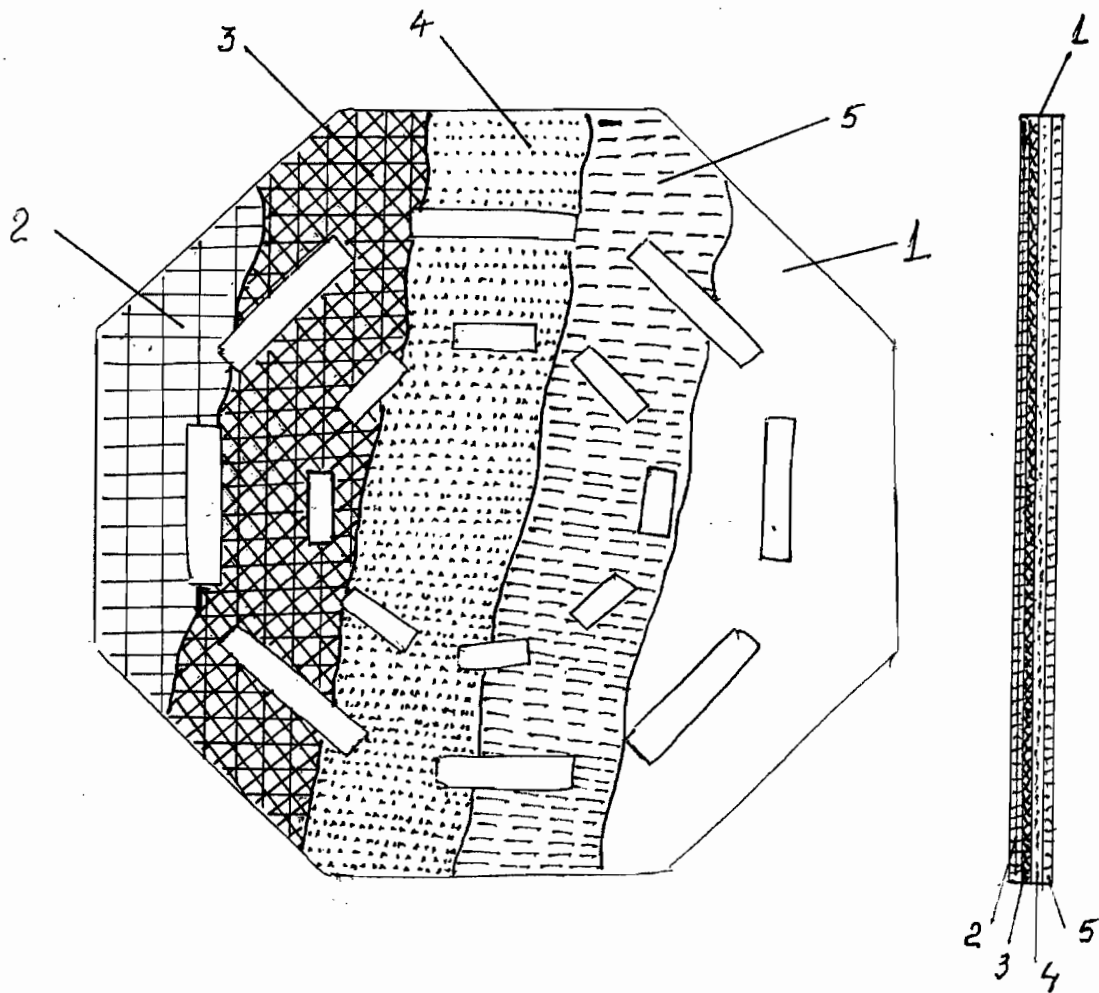
Davidoni Ioan

Davidoni Carina Angela

*Davidoni*

### Octograma magnetica cu elemente multicompozit pentru armonizarea energetica a omului

Fig. 1



*Handwritten signature*