



(12)

CERERE DE BREVET DE INVENȚIE

(21) Nr. cerere: **a 2012 00031**

(22) Data de depozit: **16.01.2012**

(41) Data publicării cererii:
29.06.2012 BOPI nr. **6/2012**

(71) Solicitant:
• **IONCESCU ILIE, 217 UPMINSTER
M.DEERFEILD BEACH, FLORIDA, US**

(72) Inventatori:
• **IONCESCU ILIE, 217 UPMINSTER
M.DEERFEILD BEACH, FLORIDA, US**

(74) Mandatar:
**INTELLEXIS S.R.L., B-DUL HRISTO BOTEV
NR.1, ET.3, CAMERA 37,
SECTOR 3, BUCUREȘTI**

(54) CASTRON PENTRU CEREALE

(57) Rezumat:

Invenția se referă la un castron pentru cereale care permite amestecarea treptată a unui aliment solid și a unui aliment lichid, pentru a fi consumate împreună. Castronul conform invenției este alcătuit din două recipiente (1 și 2), exterior, pentru un aliment lichid, și, respectiv, interior, detașabil, pentru un aliment solid, recipientul (2) interior fiind prevăzut cu o bază (3) înclinată spre centru, în care este realizată o calotă (4) pe suprafața căreia sunt practicate niște orificii (5), pentru alimentarea recipientului (2) interior cu alimentul lichid din recipientul (1) exterior, precum și cu o cameră (6) plină cu aer, realizată sub baza (3) înclinată, în jurul calotei (4) perforate, care asigură menținerea recipientului (2) interior la suprafața alimentului lichid din recipientul (1) exterior, atunci când calota (4) este imersată în alimentul lichid din recipientul (1) exterior.

Revendicări: 8

Figuri: 2

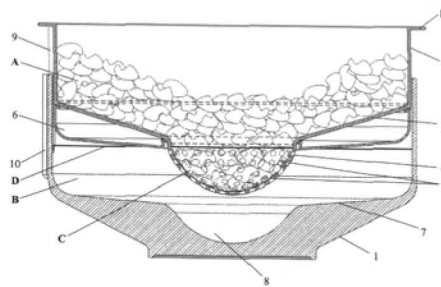


Fig. 1



CASTRON PENTRU CEREALE

36

OFICIUL DE STAT PENTRU INVENȚII ȘI MĂRCI
Cerere de brevet de invenție
Nr. a 2012 00031
Data depozit1.6.-01.-2012..

Prezenta invenție se referă la un castron destinat a fi utilizat ca articol de bucătărie (veselă), care permite menținerea separată a unui aliment lichid și a unui aliment solid în timpul consumului acestora.

Istoric al invenției

Experții în nutriție consideră micul dejun ca fiind cea mai importantă masă a zilei, iar printre alimentele pe care le recomandă cu precădere pentru micul dejun se numără amestecul de cereale cu lapte, care, conform statisticilor, ocupă un loc principal în dieta a milioane de persoane din întreaga lume, datorită beneficiilor aduse sănătății și vitalității.

Consumul de cereale cu lapte ridică, însă, o problemă comună pentru majoritatea consumatorilor, un studiu statistic arătând că un procent de peste 70% dintre aceștia sunt deranjați de faptul că, odată introduse în lapte, cerealele se înmoaie rapid ca urmare a absorbției de lichid, își pierd calitățile crocante și devin neapetisante.

Pentru a evita înmuierea rapidă, cerealele trebuie consumate rapid odată introduse în lapte, sau trebuie adăugate treptat în cantități reduse, pe măsură ce sunt consumate. Numai că, prin consumul rapid al cerealelor, se poate ajunge la tulburări ale sistemului digestiv, iar alternativa de a adăuga treptat cantități mici de cereale în lapte presupune timp și efort considerabile, ceea ce poate afecta dispoziția și plăcerea de a mânca.

Acest neajuns a fost rezolvat de către mulți producători prin acoperirea cerealelor cu un strat sub formă de glazură, care întârzie absorbția laptelui și deci înmuierea, însă aceasta presupune folosirea de aditivi alimentari și în general de substanțe chimice și îndulcitori, nedorite de către consumatori.

În stadiul tehnicii sunt cunoscute recipiente care își propun să rezolve problema cerealelor care se înmoaie rapid prin diferite elemente constructive.

Astfel, este cunoscut un castron pentru cereale de construcție uzuală, la care fundul castronului prezintă o înclinație față de planul orizontal, astfel încât laptele aflat în el ocupă porțiunea cea mai adâncă a castronului, în timp ce numai o parte din cantitatea de cereale adăugate pătrunde în lapte, stratul superior de cereale rămânând deasupra nivelului de lapte și coborând treptat, pe măsură ce sunt consumate cerealele aflate la fundul castronului.

Dezavantajul acestui castron constă în aceea că nu asigură o separare reală a cerealelor de lapte, iar pe de altă parte presupune manevrarea cu atenție a conținutului pentru a nu determina mica cantitate de cereale care se menține la suprafață să pătrundă și ea în lapte.



Mai este cunoscut un castron pentru cereale, de construcție uzuală, la care separarea cerealelor de lapte se realizează cu ajutorul unui element constructiv detașabil sub forma unui raft, care ocupă cea mai mare parte din baza castronului și care menține cerealele deasupra laptelui aflat sub raft, amestecarea celor două alimente realizându-se ca urmare a împingerii treptate de către consumator a cantității de cereale dorite de pe raft, pentru a pătrunde în laptele aflat în porțiunea bazei castronului neacoperită de raftul detașabil.

Brevetul american US 5,341,953 dezvăluie un castron cu două compartimente și un despărțitor între ele, care asigură separarea cerealelor aflate într-unul din compartimente de laptele aflat în cel de-al doilea compartiment, amestecarea acestora realizându-se treptat prin dirijarea manuală a cantității dorite de cereale din compartimentul cu cereale în compartimentul cu lapte, peste peretele despărțitor.

Cererea de brevet US 2011/0141842 dezvăluie un castron pentru cereale, cu spirală continuă, care prezintă două porțiuni interioare adiacente aflate la nivele diferite și o suprafață interioară care coboară continuu în pantă între cele două porțiuni, precum și un despărțitor în forma literei "S" între aceste două porțiuni. Forma despărțitorului este curbată pentru a menține cerealele în partea superioară a spiralei, la un nivel aflat deasupra liniei de umplere cu lichidul aflat în partea interioară a spiralei, până când consumatorul dorește amestecarea lor, care se realizează parțial datorită gravitației, iar parțial prin dirijarea manuală a cantității dorite de cereale din porțiunea superioară în cea inferioară.

Dezavantajele tuturor acestor castroane constau în aceea că utilizarea lor presupune o acțiune permanentă din partea consumatorului în vederea preluării cerealelor din compartimentul destinat lor și introducerea în compartimentul cu lapte, ceea ce este în esență similar cu a utiliza două castroane diferite și a doza periodic cantitățile dorite din castronul cu cereale în cel cu lapte.

Cererea de brevet american nr. 12/703,545 dezvăluie un castron pentru cereale partiționat, prevăzut cu o membrană elastică care împarte recipientul în două porțiuni, una inferioară în care stă laptele și una superioară, delimitată de membrana elastică, pe care sunt așezate cerealele. Amestecarea cerealelor cu laptele se realizează prin apăsarea membranei cu ajutorul unei ustensile, cum ar fi o lingură, pentru a imersa cantitatea de cereale dorită în lapte, înainte de a fi preluată și consumată.

Dezavantajul acestui castron constă în aceea că presupune coordonare și efort din partea utilizatorului pentru a controla gradul de apăsare pe membrana elastică și face dificilă utilizarea atunci când cantitatea de lichid scade, fiind practic imposibil să se consume întreaga cantitate de lapte. În plus, membrana elastică cu orificii mici ridică probleme de întreținere a

recipientului, deoarece facilitează formarea de depuneri ca urmare a folosirii repetate, care sunt dificil de înlăturat în procesul de curățare, ceea ce poate conduce la o utilizare în condiții neigienice.

În sfârșit, cererea de brevet american US 2010/0001007 dezvăluie un ansamblu pentru separarea componentelor lichidă și solidă ale unui produs alimentar, alcătuit dintr-un castron inferior și un castron superior găzduit în castronul inferior și determinând o cavitate în porțiunea ocupată de fundul castronului inferior. Castronul superior include o mulțime de orificii care comunică cu cavitatea respectivă și prin care componenta lichidă poate fi separată de componenta solidă prin scurgerea acesteia în cavitate.

Dezavantajul acestei soluții constă în aceea că nu asigură separarea celor două componente pe durata utilizării, ci doar atunci când castronul superior este retras din cel inferior, după întrebuințare, spre exemplu pentru a oferi utilizatorului posibilitatea dispensării selective a resturilor alimentare după utilizare.

Prin urmare, este necesară realizarea unui castron care să permită păstrarea proprietăților crocante ale cerealelor, introduse de la început în lapte în cantitatea dorită de către consumator, prin menținerea lor separate de lapte și care să asigure totodată posibilitatea amestecării treptate a celor două alimente pe măsură ce sunt consumate.

Problema tehnică pe care o rezolvă prezenta invenție constă în realizarea unui castron care să permită consumul împreună a unui aliment solid sub formă de granule sau bucăți, în particular cereale, și a unui aliment lichid, în particular lapte, dozate de la început în cantitatea dorită de consumator, asigurând menținerea separată a alimentului solid de alimentul lichid pe durata utilizării și amestecarea treptată a acestora în cantități reduse, fără intervenția continuă a utilizatorului.

Invenția de față înlătură dezavantajele expuse mai sus și rezolvă problema tehnică enunțată prin intermediul unui castron pentru cereale care permite menținerea separată a unui aliment solid și a unui aliment lichid, asigurând amestecarea lor treptată în cantități reduse.

Castronul pentru cereale conform invenției este alcătuit dintr-un recipient exterior pentru un aliment lichid, în care este dispus un recipient interior detașabil pentru un aliment solid, în formă de granule sau bucăți, baza recipientului interior fiind înclinată către partea centrală, unde se adâncește printr-o calotă pe a cărei suprafață sunt dispuse niște orificii care asigură alimentarea recipientului interior cu aliment lichid din recipientul exterior, la care recipientul interior este prevăzut cu o cameră cu aer dispusă la exteriorul bazei sale, în jurul calotei perforate, asigurând plutirea recipientului interior la suprafața lichidului din recipientul exterior, în timp ce calota perforată este imersată în lichid.

Baza înclinată a recipientului interior permite alunecarea continuă și nemijlocită a alimentului solid pe care îl conține, în interiorul calotei perforate centrale, unde se amestecă cu alimentul lichid aflat în recipientul exterior, pătruns în recipientul interior prin orificiile calotei sale centrale.

Recipientul exterior are o bază înclinată spre o cavitate realizată central și corespunzătoare suprafeței exterioare a calotei perforate de la baza recipientului interior, care asigură scurgerea liberă a alimentului lichid înspre cavitatea recipientului exterior.

Castronul pentru cereale conform invenției se assemblează prin introducerea recipientului interior în recipientul exterior, asigurând menținerea unei poziții relative fixe în plan orizontal a celor două recipiente, prin intermediul unor șanțuri verticale realizate pe interiorul peretelui recipientului exterior, corespunzătoare unor proeminențe verticale realizate la exterior pe perețele recipientului interior. Pentru detașarea ușoară a recipientului interior de recipientul exterior, recipientul interior este prevăzut cu un guler realizat în partea superioară.

Invenția de față se referă, de asemenea, la o utilizare a castronului pentru cereale conform invenției, constând din alimentarea recipientului exterior cu aliment lichid, introducerea recipientului interior în recipientul exterior prin potrivirea proeminențelor recipientului interior în șanțurile recipientului exterior, alimentarea recipientului interior cu aliment solid și consumarea continuă sau discontinuă a amestecului de aliment solid și aliment lichid din interiorul calotei perforate, până la epuizarea cantității de aliment solid din recipientul interior și /sau cantității de aliment lichid din recipientul exterior.

Castronul pentru cereale conform invenției prezintă următoarele avantaje:

- asigură în mod eficient și fără efort separarea alimentului solid de alimentul lichid în timpul utilizării, permițând astfel menținerea alimentului solid în stare uscată și deci a proprietăților crocante ale acestuia;
- este ușor de folosit de către orice persoană;
- nu presupune niciun efort din partea utilizatorului în ceea ce privește dozarea cantităților de aliment solid sau lichid, amestecarea lor treptată;
- permite consumarea întregii cantități de lichid din recipientul exterior fără a detașa recipientul interior;
- este ușor de întreținut și de curățat, fiind alcătuit din două piese fără elemente constructive complicate.

În continuare se prezintă un exemplu de realizare a invenției într-o variantă preferată, existând și alte exemple de realizare care presupun modificări structurale sau funcționale, fără

însă a se îndepărta de la scopul și spiritul prezentei invenții. Exemplul de realizare va fi descris în legătura cu figurile explicative, care reprezintă:

Fig. 1 – vedere frontală în secțiune a castronului pentru cereale conform invenției în timpul utilizării;

Fig. 2 – vedere în perspectivă a castronului pentru cereale conform invenției, în secțiune, în care recipientul interior este detașat din recipientul exterior.

Castronul pentru cereale conform invenției este alcătuit din două componente: un recipient exterior 1 pentru un aliment lichid și un recipient interior detașabil 2 pentru un aliment solid, la care recipientul interior 2 are o bază 3 care prezintă o înclinație spre centru, pentru a asigura alunecarea liberă a alimentului solid către porțiunea centrală, unde se adâncește printr-o calotă perforată 4, pe suprafața căreia sunt realizate niște orificii 5 care asigură alimentarea recipientului interior 2 cu aliment lichid din recipientul exterior 1. Sub baza 3 a recipientului interior 2, în jurul calotei perforate 4, este realizată o cameră plină cu aer 6, care asigură menținerea recipientului interior 2 la suprafața alimentului lichid din recipientul exterior 1 atunci când calota perforată 4 este imersată în lichidul din recipientul exterior 1.

Într-un alt exemplu de realizare, pentru a asigura plutirea pe suprafața lichidului din recipientul exterior 1, recipientul interior 2 poate fi realizat parțial dintr-un material special, respectiv baza 3 a acestuia poate fi realizată dintr-un material special cu proprietăți de plutire. De asemenea, intră în scopul și revendicările prezentei invenții orice alte mijloace prin care se poate realiza imersarea recipientului interior 2 în lichidul din recipientul exterior 1 până aproximativ la limita superioară a calotei perforate 4, printre care menționăm în mod nelimitativ realizarea unui colac plin cu aer, fie detașabil de recipientul interior 2, fie solidar cu acesta, sub baza recipientului interior 2, în jurul calotei perforate 4.

Recipientul exterior 1 are o bază 7 înclinată spre partea centrală, unde este realizată o cavitate 8 ce corespunde suprafeței exterioare a calotei perforate 4.

Recipientul interior 1 culisează fest în interiorul recipientului exterior 2, iar poziția relativă în plan orizontal a celor două recipiente este menținută fixă prin intermediul unor șanțuri verticale 9 realizate la interior pe peretele recipientului exterior 1, corespunzătoare unor proeminențe verticale 10, realizate la exterior pe peretele recipientului interior 2.

Montarea castronului pentru cereale conform invenției se realizează prin potrivirea proeminențelor 10 ale recipientului interior 2 în șanțurile 9 ale recipientului exterior 1.

În vederea detașării de recipientul exterior 1, recipientul interior 2 este prevăzut în partea superioară cu un guler 11.

De asemenea, castronul pentru cereale conform invenției poate fi prevăzut cu alte elemente constructive, cum ar fi, dar nelimitându-se la, mânere sau toarte care să asigure manipularea ușoară, diferite elemente constructive care să asigure un plus de confort pe durata utilizării, cum ar fi elemente pentru menținerea castronului, sau locașuri sau spații pentru a găzdui o ustensilă, gen lingură.

În timpul utilizării, în castronul pentru cereale conform invenției se formează 3 zone:

- zona uscată A, reprezentată de porțiunea ocupată de alimentul solid în interiorul recipientului interior 2, mai puțin interiorul calotei perforate 4;
- zona udă B, reprezentată de porțiunea ocupată de alimentul lichid între interiorul recipientului exterior 1 și exteriorul recipientului interior 2; și
- zona mixtă C, aflată în interiorul calotei perforate 4 de la baza recipientului interior 2, în care se realizează amestecarea alimentului solid cu alimentul lichid.

Baza înclinată 3 a recipientului interior 2 asigură panta necesară alunecării continue și nemijlocite, prin forța gravitației, a alimentului solid din zona uscată A în zona mixtă C, ce constituie porțiunea cea mai adâncă a recipientului interior 2, astfel încât, pe măsură ce este consumat alimentul solid din zona mixtă C, acesta este înlocuit cu o nouă cantitate de aliment solid ce alunecă liber din zona uscată A.

Consumul de amestec din zona mixtă C conduce, de asemenea, la diminuarea zonei ude B și deci la coborârea nivelului D al alimentului lichid din recipientul exterior 1, care determină coborârea recipientului interior 2 spre baza recipientului exterior 1, iar baza înclinată 7 a recipientului exterior 1 asigură scurgerea în interiorul cavității 8 a alimentului lichid în scădere. Atunci când nivelul de lichid din recipientul exterior 1 scade la limita superioară a cavității 8, suprafața exterioară a calotei perforate 4 se află în contact cu suprafața interioară a cavității 8, întreaga cantitate rămasă de aliment lichid din recipientul exterior 1 aflându-se în zona mixtă C.

Invenția se referă, de asemenea, la o utilizare a castronului pentru cereale conform invenției, care constă în alimentarea recipientului exterior 1 cu aliment lichid, introducerea recipientului interior 2 în recipientul exterior 1 prin potrivirea proeminențelor 10 de pe peretele recipientului interior 2 în șanțurile 9 de pe peretele recipientului exterior 1, alimentarea recipientului interior 2 cu aliment solid și consumarea continuă sau discontinuă a amestecului de aliment solid și aliment lichid din interiorul calotei perforate 4, până la epuizarea cantității de aliment solid și /sau cantității de aliment lichid.

Castronul pentru cereale conform invenției asigură alimentarea continuă a calotei perforate 4 cu aliment solid din zona uscată A și cu aliment lichid din zona udă B, în urma

căreia se formează zona mixtă C, de unde amestecul de aliment solid și aliment lichid poate fi preluat de către utilizator cu ajutorul unei ustensile, gen lingură.

În timpul utilizării castronului pentru cereale conform invenției, amestecul de aliment lichid și aliment solid din zona mixtă C rămâne constant, refăcându-se automat după fiecare lingură preluată de către utilizator, prin alunecarea liberă a unei noi cantități de aliment solid în calota perforată (4) în locul celui preluat și pătrunderea liberă a unei noi cantități de aliment lichid prin orificiile calotei perforate 4.

Pe măsură ce se consumă amestecul din zona mixtă C, zona udă B scade, iar ca atare nivelul D al lichidului din recipientul exterior coboară, determinând coborârea recipientului interior 2 spre baza recipientului exterior 1, astfel că, în momentul în care nivelul de lichid din zona udă B scade până la limita superioară a cavității 8, cantitatea de aliment lichid rămasă a pătruns în totalitate în calota perforată 4, care astfel se potrivește în cavitatea 8, permițând consumarea alimentului lichid până la epuizare.

Revendicări

1. Castron pentru cereale care permite amestecarea treptată a unui aliment solid și a unui aliment lichid pentru a fi consumate împreună, **caracterizat prin aceea că** este alcătuit din un recipient exterior (1), pentru un aliment lichid, și un recipient interior detașabil (2), pentru un aliment solid, la care recipientul interior (2) este prevăzut cu o bază (3) înclinată spre centru, unde este realizată o calotă (4) pe suprafața căreia sunt practicate orificii (5) pentru alimentarea recipientului interior (2) cu aliment lichid din recipientul exterior (1) în vederea imersării recipientului interior (2) în alimentul lichid din recipientul exterior (1), recipientului interior (2) fiind prevăzut cu mijloace care asigură plutirea acestuia la suprafața lichidului din recipientul exterior (1).
2. Castron pentru cereale conform revendicării 1, **caracterizat prin aceea că**, în vederea menținerii recipientului interior (2) în stare de plutire la suprafața lichidului din recipientul exterior (1), concomitent cu menținerea calotei perforate (4) imersată în lichidul din recipientul exterior (1), recipientul interior (2) este prevăzut cu o cameră cu aer (6) realizată sub baza sa (3), în jurul calotei perforate (4).

căreia se formează zona mixtă C, de unde amestecul de aliment solid și aliment lichid poate fi preluat de către utilizator cu ajutorul unei ustensile, gen lingură.

În timpul utilizării castronului pentru cereale conform invenției, amestecul de aliment lichid și aliment solid din zona mixtă C rămâne constant, refăcându-se automat după fiecare lingură preluată de către utilizator, prin alunecarea liberă a unei noi cantități de aliment solid în calota perforată (4) în locul celui preluat și pătrunderea liberă a unei noi cantități de aliment lichid prin orificiile calotei perforate 4.

Pe măsură ce se consumă amestecul din zona mixtă C, zona udă B scade, iar ca atare nivelul D al lichidului din recipientul exterior coboară, determinând coborârea recipientului interior 2 spre baza recipientului exterior 1, astfel că, în momentul în care nivelul de lichid din zona udă B scade până la limita superioară a cavității 8, cantitatea de aliment lichid rămasă a pătruns în totalitate în calota perforată 4, care astfel se potrivește în cavitatea 8, permițând consumarea alimentului lichid până la epuizare.

Revendicări

1. Castron pentru cereale care permite amestecarea treptată a unui aliment solid și a unui aliment lichid pentru a fi consumate împreună, **caracterizat prin aceea că** este alcătuit din un recipient exterior (1), pentru un aliment lichid, și un recipient interior detașabil (2), pentru un aliment solid, la care recipientul interior (2) este prevăzut cu o bază (3) înclinată spre centru, unde este realizată o calotă (4) pe suprafața căreia sunt practicate orificii (5) pentru alimentarea recipientului interior (2) cu aliment lichid din recipientul exterior (1) în vederea imersării recipientului interior (2) în alimentul lichid din recipientul exterior (1), recipientului interior (2) fiind prevăzut cu mijloace care asigură plutirea acestuia la suprafața lichidului din recipientul exterior (1).
2. Castron pentru cereale conform revendicării 1, **caracterizat prin aceea că**, în vederea menținerii recipientului interior (2) în stare de plutire la suprafața lichidului din recipientul exterior (1), concomitent cu menținerea calotei perforate (4) imersată în lichidul din recipientul exterior (1), recipientul interior (2) este prevăzut cu o cameră cu aer (6) realizată sub baza sa (3), în jurul calotei perforate (4).

3. Castron pentru cereale conform revendicării 1, **caracterizat prin aceea că**, în vederea menținerii recipientului interior (2) în stare de plutire la suprafața lichidului din recipientul exterior (1), concomitent cu menținerea calotei perforate (4) imersată în lichidul din recipientul exterior (1), recipientul interior (2) este prevăzut cu un colac umplut cu aer, solidar cu, sau detașabil de acesta, realizat la exterior în jurul calotei perforate (4).

4. Castron pentru cereale conform revendicării 1, **caracterizat prin aceea că**, în vederea menținerii recipientului interior (2) în stare de plutire la suprafața lichidului din recipientul exterior (1), concomitent cu menținerea calotei perforate (4) imersată în lichidul din recipientul exterior (1), recipientul interior (2) este realizat în totalitate dintr-un material expandat ușor.

5. Castron pentru cereale conform revendicării 1, **caracterizat prin aceea că** recipientul exterior (1) are o bază (7) înclinată spre o cavitate (8), realizată în centrul acesteia și corespunzătoare suprafeței exterioare a calotei perforate (4) de la baza recipientului interior (2), care asigură scurgerea liberă a alimentului lichid înspre cavitatea (8).

6. Castron pentru cereale conform revendicărilor de la 1 la 5, **caracterizat prin aceea că** permite montarea recipientului interior (2) în recipientul exterior (1) și menținerea unei poziții relative fixe în plan orizontal a celor două recipiente (1, 2) prin intermediul unor șanțuri verticale (9) realizate la interior pe peretele recipientului exterior (1), corespunzătoare unor proeminențe verticale (10) realizate la exterior pe peretele recipientului interior (2), la care recipientul interior (2) este prevăzut în partea superioară cu un guler (11) pentru detașarea de recipientul exterior (1), castronul pentru cereale conform invenției fiind prevăzut în continuare cu alte elemente constructive, cum ar fi mânere sau toarte pentru manipularea ușoară, configurații constructive, locașuri sau spații pentru a găzdui o ustensilă, gen lingură, care să asigure un plus de confort pe durata utilizării.

7. Utilizare a castronului pentru cereale conform invenției, **caracterizată prin aceea că** asigură alimentarea continuă și nemijlocită a calotei perforate (4) cu aliment solid ce alunecă liber din recipientul interior (2) și cu aliment lichid care pătrunde liber din recipientul exterior (1) prin orificiile (5), determinând trei zone:

- zona uscată (A), reprezentată de porțiunea ocupată de alimentul solid în interiorul recipientului interior (2), mai puțin interiorul calotei perforate (4);

- zona udă (B), reprezentată de porțiunea ocupată de alimentul lichid, între interiorul recipientului exterior (1) și exteriorul recipientului interior (2); și
- zona mixtă (C), aflată în interiorul cavității perforate (4) de la baza recipientului interior (2), în care se realizează amestecarea celor două alimente pentru a fi preluate de către utilizator, la care utilizarea constă din alimentarea recipientului exterior (1) cu întreaga cantitate de aliment lichid care va fi consumată, introducerea recipientului interior (2) în recipientul exterior (1) prin potrivirea proeminențelor (10) ale recipientului interior (2) în șanțurile (9) ale recipientului exterior (1), alimentarea recipientului interior (2) cu întreaga cantitate de aliment solid care urmează să fie consumată și consumarea continuă sau discontinuă a amestecului de aliment solid și aliment lichid din zona mixtă (C), aflată în interiorul calotei perforate (4), până la epuizarea cantității de aliment solid din zona uscată (A) și /sau cantității de aliment lichid din zona udă (B).

8. Castron pentru cereale conform revendicărilor anterioare, **caracterizat prin aceea că** zona uscată (A) poate fi alcătuită din orice aliment solid sub formă de granule sau bucăți, iar zona udă (B) poate fi alcătuită din orice aliment lichid.

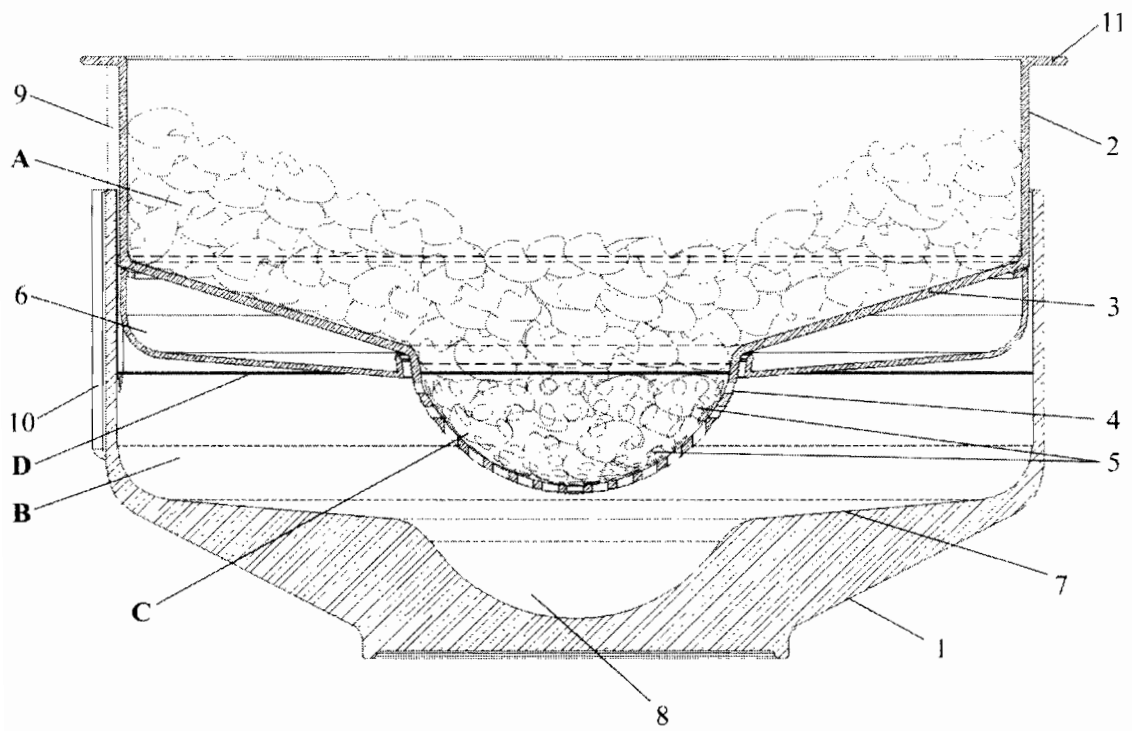


Figura 1

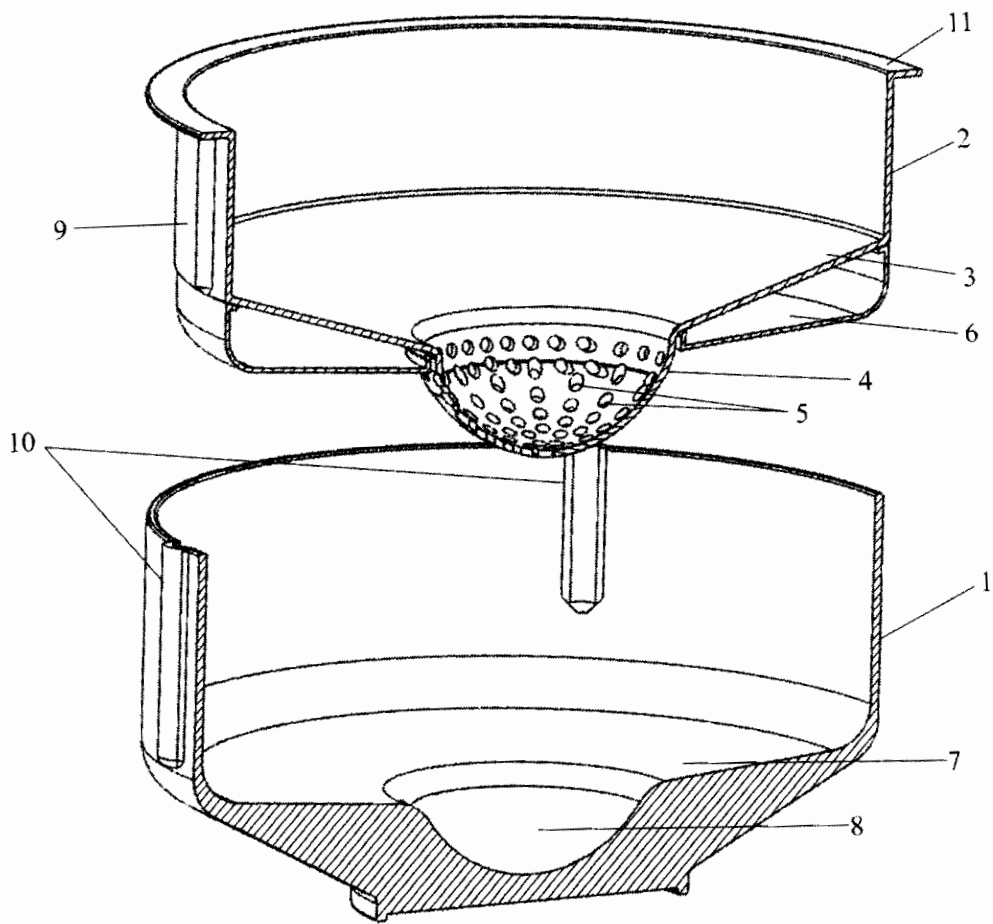


Figura 2