



(12) CERERE DE BREVET DE INVENȚIE

(21) Nr. cerere: a 2010 01417

(22) Data de depozit: 29.12.2010

(41) Data publicării cererii:  
29.06.2012 BOPI nr. 6/2012

(71) Solicitant:  
• INSTITUTUL NAȚIONAL DE  
CERCETARE-DEZVOLTARE PENTRU  
MAȘINI ȘI INSTALAȚII DESTINATE  
AGRICULTURII ȘI INDUSTRIEI  
ALIMENTARE, - INMA,  
BD.ION IONESCU DE LA BRAD NR. 6,  
SECTOR 1, BUCUREȘTI, B, RO

(72) Inventatori:  
• IVAN GHEORGHE, STR.DREPTĂȚII  
NR.99, SECTOR 6, BUCUREȘTI, B, RO;  
• PÎRNĂ ION, STR. FRASINULUI NR.16,  
SECTOR 1, BUCUREȘTI, B, RO;  
• GANEA CRISTU IOAN, STR. AVIAȚIEI  
NR.23, BL.14D, SC.1, ET.1, AP.6,  
SECTOR 1, BUCUREȘTI, B, RO

(54) ECHIPAMENT DE PLANTAT VIȚĂ DE VIE

(57) Rezumat:

Invenția se referă la un echipament destinat plantării pe rânduri a butașilor de viță de vie. Echipamentul conform invenției se compune dintr-o platformă (1) prevăzută cu posibilități de cuplare în trei puncte la un tractor, un brăzdar (2) pentru deschis o rigolă, două cadre (3 și 4) stânga și dreapta având o mișcare independentă unul față de altul, cadrul (3) stânga fiind prevăzut cu un mecanism de plantare compus dintr-o roată de tasare, o transmisie dublă de roți dințate și un disc prevăzut cu 2...6 brațe de plantare și cu niște pensete pentru prinderea butașilor de viță de vie, un sistem de așezare a materialului de plantat care aparține tot cadrului (3) stânga, compus din două brațe paralele, prevăzute cu două plăci de așezare ce comandă rotirea brațelor sistemului de plantare, două marcatoare (5) de rând, un sistem cu două role (6) destinate reglării adâncimii de plantare, și patru cutii (7) pentru stocarea materialului de plantat.

Revendicări: 2  
Figuri: 2

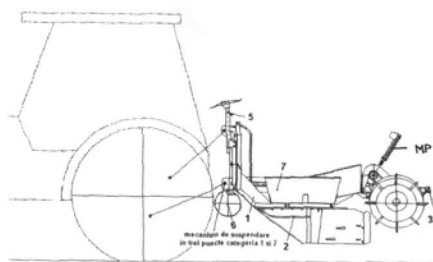
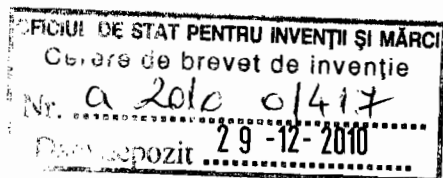


Fig. 1





## ECHIPAMENT DE PLANTAT VIȚĂ DE VIE

Invenția se referă la un echipament agricol purtat pe tractor destinat plantării pe rânduri a butașilor de viță de vie, la înființarea culturii.

Autorii nu cunosc un astfel de echipament destinat exclusiv mecanizării operației de plantare a viței de vie, în general aceasta făcându-se manual.

În condițiile actuale, de impunere a schimbării soiurilor de viță de vie hibridă cu cele nobile, este necesară mecanizarea replantării unor suprafețe mari într-o perioadă scurtă de timp.

Poblema tehnică pe care o rezolvă invenția constă în realizarea unui echipament tehnic cu care se plantează semimecanizat butași de viță de vie pe rânduri, cu posibilitatea de reglare a adâncimii de plantat și a distanței dintre butași pe rând, cu precizie ridicată.

Acest echipament este montat pe mecanismul de suspendare în trei puncte al unui tractor din categoria 1 sau 2 și este compus dintr-o platformă prevăzută cu două scaune pentru operatori, un brăzdar pentru deschis rigola, două cadre, stanga, respectiv dreapta, care au o mișcare independentă unul față de altul și care sunt prevăzute cu un mecanism de plantare aparținând cadrului stânga, compus dintr-o roata de tasare, o transmisie dublă de roți dințate și un disc prevăzută cu 2-6 brațe de plantare și cu pensete pentru prinderea butașilor, un sistem de așezare a materialului de plantat care aparține tot cadrului stânga, compus din două brațe paralele prevăzute cu două plăci de așezare care comandă rotirea brațelor sistemului de plantare, marcatoarele de rând, două role destinate reglării adâncimii de plantare și patru cutii pentru materialul de plantat.

Soluția propusă satisface cerințele plantării butașilor de viță de vie, prin aceea că asigură diverse adâncimi și distanțe de plantare, o precizie de minimum 98%, iar viteza



de plantare de minimum 3 km/h. Echipamentul de plantat viță de vie este deservit de doi operatori, care alimentează manual echipamentul și mecanismul de plantare.

Avantajele acestui echipament de plantat viță de vie constau în următoarele :

- prin aplicarea invenției se obține mărirea preciziei și vitezei de plantare;
- micșorarea numărului lucrătorilor și efortul depus de aceștia ;
- investiția într-un asemenea echipament este redusă.

Se dă în continuare un exemplu de rezolvare în legătură și cu Fig.1 și 2, care reprezintă:

- Fig. 1 - vedere laterală a echipamentului purtat pe tractor;
- Fig. 2 - vedere din spate a echipamentului de plantat viță de vie.

Echipamentul de plantat de viță de vie pe rânduri, de tip purtat pe tractor, se compune dintr-o platformă **1** prevăzută cu posibilități de cuplare în trei puncte la tractor din categoria 1 sau 2, două scaune pentru operatori, un brăzdar **2** pentru deschis rigola, două cadre, unul stânga **3** și și unul dreapta **4** care au o mișcare independentă unul față de altul și sunt prevăzute cu un mecanism de plantare **MP** aparținând cadrului stânga, compus dintr-o roata de tasare, o transmisie dublă de roți dințate și un disc prevăzut cu 2-6 brațe de plantare și cu pensete pentru prinderea butașilor, un sistem de așezare a materialului de plantat care aparține tot cadrului stânga, compus din două brațe paralele prevăzute cu două plăci de așezare care comandă rotirea brațelor sistemului de plantare, marcatoare de rând, două role destinate reglării adâncimii de plantare și patru cutii pentru materialul de plantat.



SAI

## REVENDICĂRI

1. Echipamentul de plantat de viță de vie pe rânduri, de tip purtat pe tractor **caracterizat prin aceea că**, se compune dintr-o platformă 1 prevăzută cu posibilități de cuplare în trei puncte la tractor din categoria 1 sau 2, două scaune pentru operatori, un brăzdar 2 pentru deschis rigola, două cadre, unul stanga 3 și si unul dreapta 4 care au o mișcare independentă unul față de altul și sunt prevăzute cu un mecanism de plantare **MP** aparținând cadrului stânga, un sistem de asezare a materialului de plantat care aparține tot cadrului stânga, compus din două brațe paralele prevăzute cu două plăci de așezare care comandă rotirea brațelor sistemului de plantare, două marcatoare de rând 5, un sistem cu două role 6 destinate reglării adâncimii de plantare și patru cutii 7 pentru stocarea materialului de plantat.
2. Echipamentul de plantat de viță de vie **caracterizat prin aceea că** mecanismului de plantat **MP** compus dintr-o roata de tasare nepoziționată, o transmisie dublă de roți dințate si un disc prevazut cu 2-6 brațe de plantare și cu pensete pentru prinderea butașilor,



8

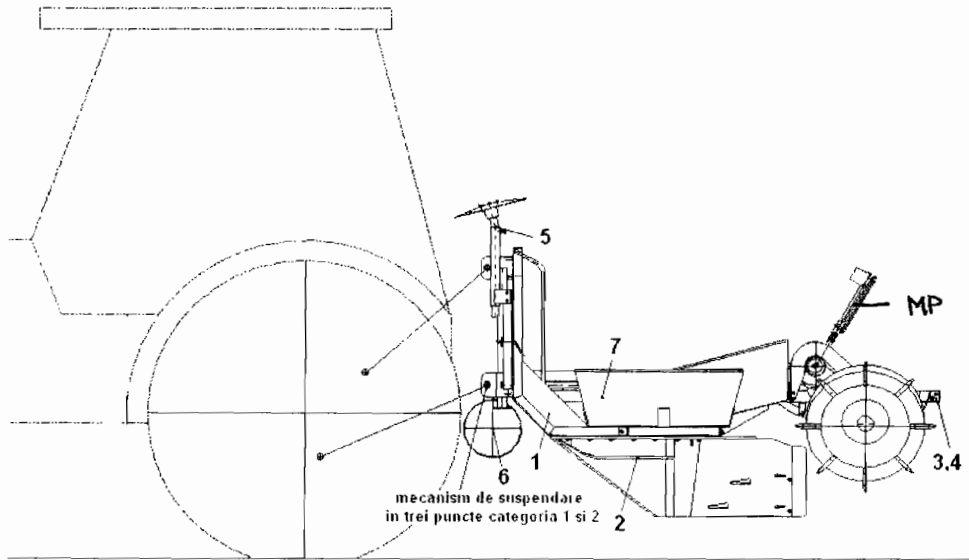


Fig.1

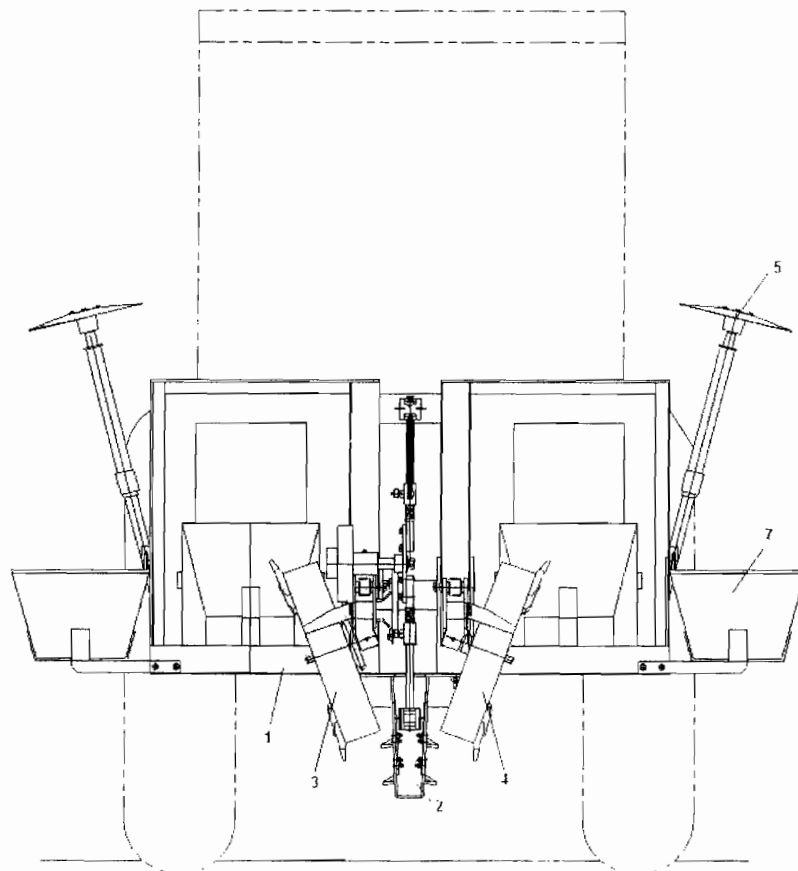


Fig.2



ED