

(12) CERERE DE BREVET DE INVENȚIE

(21) Nr. cerere: a 2010 01376

(22) Data de depozit: 21.12.2010

(41) Data publicării cererii:
29.06.2012 BOPi nr. 6/2012

(71) Solicitant:
• INSTITUTUL NAȚIONAL DE
CERCETARE-DEZVOLTARE PENTRU
MAȘINI ȘI INSTALAȚII DESTINATE
AGRICULTURII ȘI INDUSTRIEI
ALIMENTARE, - INMA,
BD.ION IONESCU DE LA BRAD NR. 6,
SECTOR 1, BUCUREȘTI, B, RO

(72) Inventatori:
• MARIN EUGEN,
BD ION IONESCU DE LA BRAD, NR.6,
AP.128, SECTOR 1, BUCUREȘTI, B, RO;

• CONSTANTIN NICOLAE,
STR. VALEA IALOMIȚEI NR.1A, BL.C18A,
SC.2, AP.69, SECTOR 6, BUCUREȘTI, B,
RO;

• SORICĂ CRISTIAN MARIAN,
STR.DUNĂRII, BL.D15, SC.A, AP.16,
ROȘIORII DE VEDE, TR, RO;

• MANEA DRAGOȘ, STR.MATEI BASARAB
BL.MB16, SC.C, AP.5, SLOBOZIA, IL, RO

(54) CULTIVATOR PENTRU PLANTE PRĂȘITOARE, CU CADRU
RABATABIL

(57) Rezumat:

Invenția se referă la un cultivator cu cadru rabatabil, destinat mecanizării lucrărilor de prășit și afânat solul, de pe intervalul rândurilor de plante prășitoare, cum ar fi porumb, floarea-soarelui, soia, sau diferite culturi legumicole, semănate pe rânduri cu distanța de 45...80 cm. Cultivatorul conform invenției este alcătuit dintr-o bară (A) suport ce cuprinde o bară (1) centrală, pe care sunt montate, cu ajutorul unor bride (2), niște suporturi (3) reglabile, pentru cuplarea la diferite mecanisme de suspendare în trei puncte ale tractoarelor, dintr-un agregat, din două articulații (a) dispuse sub un unghi (α) față de planul vertical, care îi permit rabatarea, spre punctele de cuplare la tractor, a unei bare (4) stânga și a unei bare (5) dreapta, cu un unghi (β) față de planul orizontal, rezultând un gabarit de transport cu o lățime (b) determinată și două puncte (c) de blocare în timpul lucrului, din niște secții (B) de prășit, amplasate între acestea la o distanță (x) determinată pe bara (A) suport, alcătuite, fiecare, dintr-un mecanism (6) în formă de paralelogram, un cadru (7) pe care este montată una dintre roțile (8) de copiere a solului, un

cuțit (9) săgeată, un cuțit (10) lateral dreapta și un cuțit (11) lateral stânga, iar pe două dintre acestea sunt montate niște roți (12) de sprijin.

Revendicări: 1
Figuri: 4

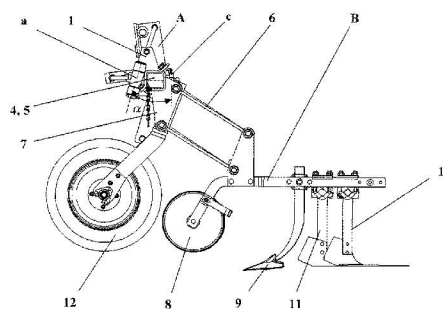


Fig. 1

Cu începere de la data publicării cererii de brevet, cererea asigură, în mod provizoriu, solicitantului, protecția conferită potrivit dispozițiilor art.32 din Legea nr.64/1991, cu excepția cazurilor în care cererea de brevet de invenție a fost respinsă, retrasă sau considerată ca fiind retrasă. Întinderea protecției conferite de cererea de brevet de invenție este determinată de revendicările conținute în cererea publicată în conformitate cu art.23 alin.(1) - (3).



CULTIVATOR PENTRU PLANTE PRĂȘITOARE, CU CADRU RABATABIL

Invenția se referă la un cultivator, cu cadru rabatabil, destinat mecanizării lucrărilor de prășit și afânat solul de pe intervalul rândurilor de plante prășitoare (porumb, floarea soarelui, soia, diferite culturi legumicole etc.) semănate pe rânduri cu distanța de 45...80 cm.

Pe plan mondial, se cunosc cultivatoare alcătuite dintr-un tronson central tubular, prevăzut cu fermă de suspendare în trei puncte și două tronsoane laterale articulate pentru a se rabate în plan vertical, la trecerea în poziție de transport, precum și secții de lucru montate pe tronsoanele menționate.

Aceste cultivatoare prezintă dezavantajul că, în exploatare, pentru cuplarea la diferite tipuri constructive de mecanisme de suspendare în trei puncte ale tractoarelor din agregat, din cauza fermei de suspendare în trei puncte fixă necesită operații pentru reglaje în plus, ceea ce conduce la productivitate scăzută, iar pentru pliere, în plan vertical, sunt folosiți cilindrii hidraulici, fapt ce conduce la prețuri de fabricație ridicate.

Problema tehnică, rezolvată prin invenție, constă în realizarea unui cultivator pentru prășit și afânat solul de pe intervalul rândurilor de plante prășitoare al cărui cadru să fie astfel conceput încât să permită cuplarea la diferite mecanisme de suspendare în trei puncte ale tractoarelor din agregat iar rabatarea pentru trecerea în poziție de transport să se facă astfel încât centrul de greutate al cultivatorului purtat în timpul transportului să fie cât mai aproape de punctul de cuplare.

Cultivatorul pentru plante prășitoare, cu cadru rabatabil, conform invenției, rezolvă această problemă tehnică și înlătură dezavantajele menționate, prin aceea că bara suport pe care sunt montate secțiile de lucru este formată trei tronsoane articulate între ele astfel încât cele de pe extremități se rabat în două direcții pentru a muta centrul de greutate al cultivatorului în timpul transportului către punctul de cuplare, iar dispozitivul de cuplare, la mecanismul de suspendare în trei puncte al tractoarelor din agregat, este reglabil și fixabil pe bară cu ajutorul unor bride.

Cultivatorul pentru plante prășitoare, cu cadru rabatabil, conform invenției, prezintă următoarele avantaje față de cultivatoarele similare aflate în exploatare:

- are o productivitate mare prin eliminarea timpilor necesari reglajelor complicate;
- are o construcție simplificată care îi conferă realizare ușoară din punct de vedere tehnologic, cu prețuri de cost scăzute;
- are o mai bună stabilitate în transport.

OFICIUL DE STAT PENTRU INVENȚII ȘI MĂRCI
 Cerere de brevet de invenție
 Nr. a 2010 01376
 Data depozit 21-12-2010



Se dă, în continuare, un exemplu de realizare a invenției, în legătură și cu fig. 1+4 care reprezintă:

- fig. 1. – vedere laterală stânga a cultivatorului pentru plante prășitoare, cu cadru rabatabil, în poziție de lucru;
- fig. 2. – vedere de sus a cultivatorului pentru plante prășitoare, cu cadru rabatabil, în poziție de lucru.
- fig. 3. – vedere laterală stânga a cultivatorului pentru plante prășitoare, cu cadru rabatabil, în poziție de transport;
- fig. 4. – vedere de sus a cultivatorului pentru plante prășitoare, cu cadru rabatabil, în poziție de transport.

Cultivatorul pentru plante prășitoare, cu cadru rabatabil, se compune dintr-o bară suport **A** pe care sunt montate un număr necesar de secții de prășit **B** amplasate între ele la distanța x dintre rândurile culturii care urmează a se executa lucrarea de prășit și afânat solul, numărul de secții fiind corespunzător numărului de rânduri semănate. Bara suport **A** are în componență o bară centrală **1** pe care sunt montați, cu ajutorul unor bride **2**, suportii **3** reglabili pentru cuplarea la diferite mecanisme de suspendare în trei puncte ale tractoarelor din agregat, o bară stânga **4** și o bară dreapta **5**, rabatabile, pe care sunt montate secțiile de prășit **B** demontabile în funcție de distanța dintre rânduri. Secția de prășit **B** se compune dintr-un mecanism paralelogram **6** și un cadru **7** pe care se montează una din roțile de copiere a solului **8**, un cuțit săgeată **9**, un cuțit lateral dreapta **10** și un cuțit lateral stânga **11**. Pe două din secțiile de prășit **B** sunt montate roțile de sprijin **12**. Bara centrală are prevăzute la capete două articulații a dispuse sub un unghi α față de planul vertical care îi permit rabaterea, înspre punctele de cuplare la tractor, a barei stânga **4** și a barei dreapta **5** cu unghiurile β față de planul orizontal rezultând un gabarit de transport pe lățime b și două puncte c de blocare în timpul lucrului a barei stânga **4** și a barei dreapta **5**.

Stănescu



Revendicări:

1. Cultivatorul pentru plante prășitoare, cu cadru rabatabil, prevăzut cu o bară suport **A** alcătuită dintr-o bară centrală, o bară laterală stânga, o bară laterală dreapta și niște suporturi de cuplare și secții de lucru **B** alcătuite fiecare dintr-un mecanism paralelogram, un cadru pe care se montează roata de copiere, un cuțit săgeată, un cuțit lateral stânga și un cuțit lateral dreapta **caracterizat prin aceea că** bara suport **A** are în componență o bară centrală **1** pe care sunt montați, cu ajutorul unor bride **2**, suportii **3** reglabili pentru cuplarea la diferite mecanisme de suspendare în trei puncte ale tractoarelor din agregat, două articulații **a** dispuse sub un unghi α față de planul vertical care îi permit rabaterea, înspre punctele de cuplare la tractor, a barei stânga **4** și a barei dreapta **5** cu unghiurile β față de planul orizontal rezultând un gabarit de transport de lățime **b** și două puncte **c** de blocare, în timpul lucrului, a barei stânga **4**, respectiv a barei dreapta **5**.



Ardeleanu

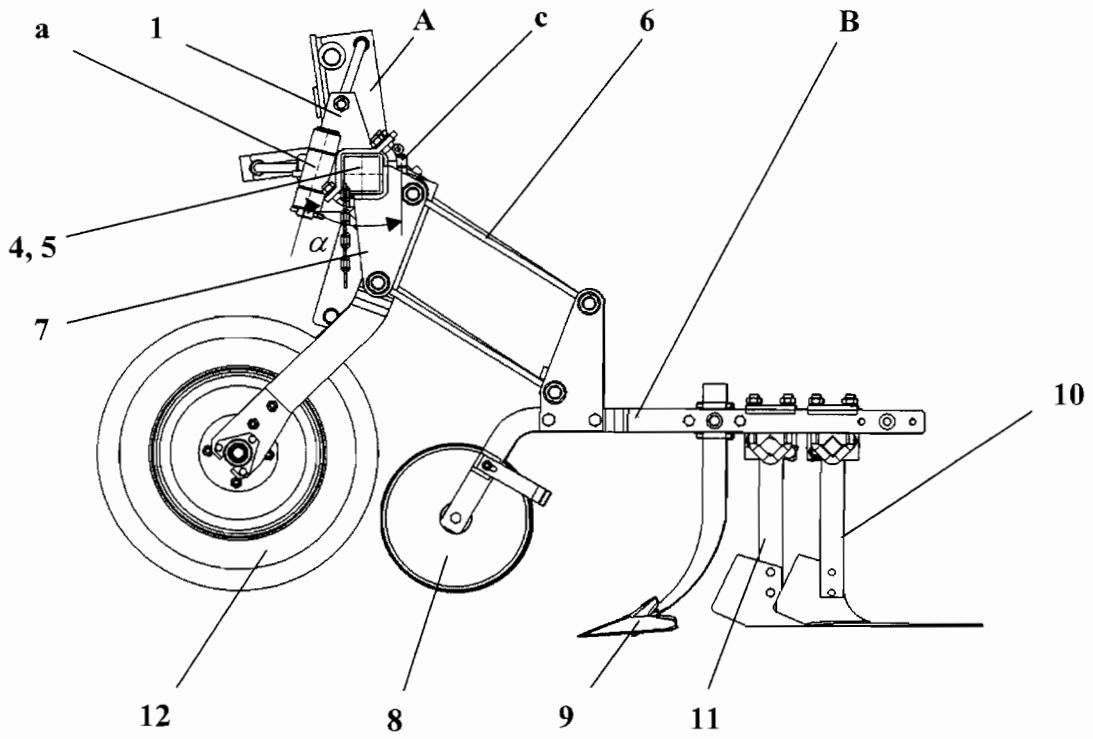


Fig. 1.

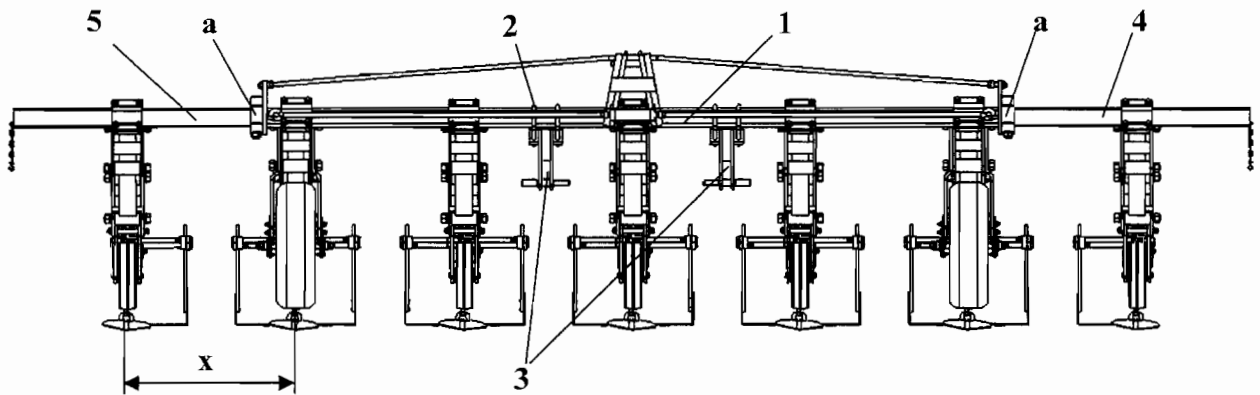


Fig. 2.

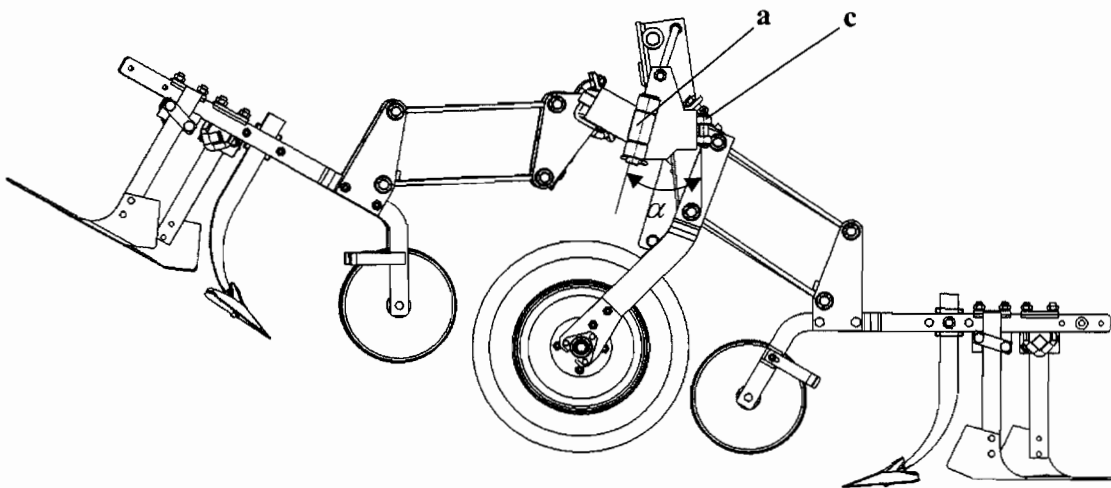


Fig. 3.



Acces

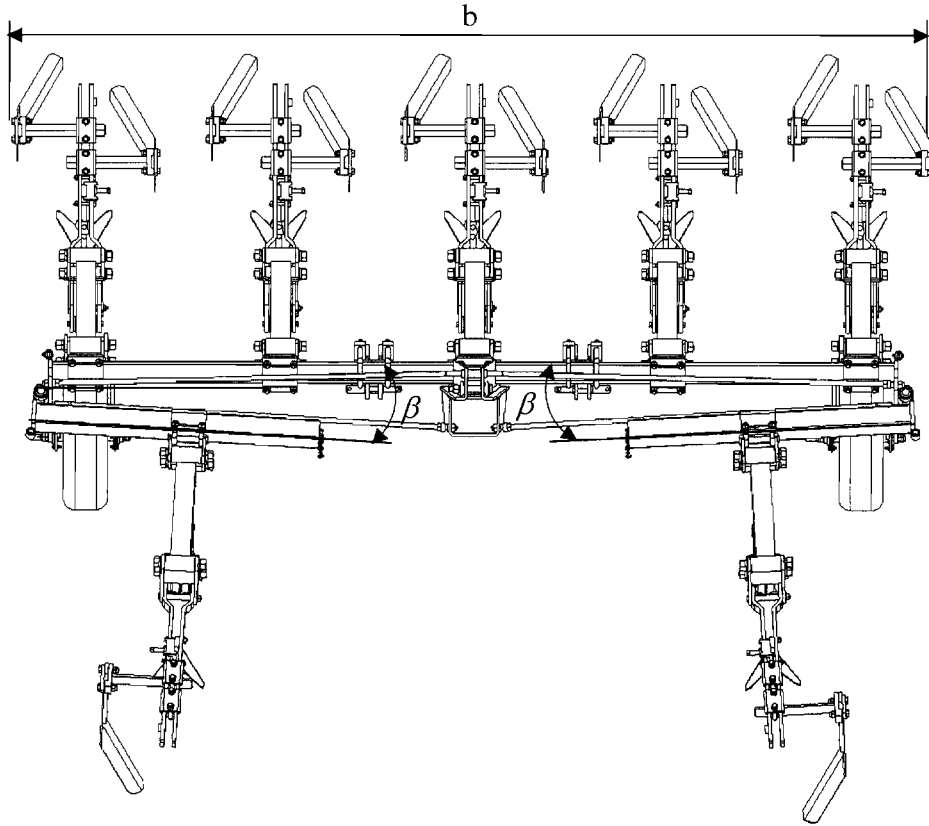


Fig. 4.



Creccocog