

(12) CERERE DE BREVET DE INVENȚIE

(21) Nr. cerere: a 2010 01414

(22) Data de depozit: 29.12.2010

(41) Data publicării cererii:
29.06.2012 BOPi nr. 6/2012

(71) Solicitant:
• INSTITUTUL NAȚIONAL DE
CERCETARE-DEZVOLTARE PENTRU
MAȘINI ȘI INSTALAȚII DESTINATE
AGRICULTURII ȘI INDUSTRIEI
ALIMENTARE, - INMA,
BD. ION IONESCU DE LA BRAD NR. 6,
SECTOR 1, BUCUREȘTI, B, RO

(72) Inventatori:
• CONSTANTIN NICOLAE,
STR. VALEA IALOMIȚEI NR. 1A, BL. C18A,
SC. 2, AP. 69, SECTOR 6, BUCUREȘTI, B,
RO;

• PÎRNĂ ION, STR. FRASINULUI NR. 16,
SECTOR 1, BUCUREȘTI, B, RO;
• MARIN EUGEN, BD ION IONESCU DE LA
BRAD, NR. 6, AP. 128, SECTOR 1,
BUCUREȘTI, B, RO;
• POPA LUCREȚIA, BD. IULIU MANIU
NR. 116-126, BL. 21, SC. B, ET. 4, AP. 59,
SECTOR 6, BUCUREȘTI, B, RO

(54) ȘASIU MONOGRINDĂ PENTRU UTILAJE AGRICOLE DE
LUCRAT SOLUL

(57) Rezumat:

Invenția se referă la un șasiu monogrindă pentru utilaje agricole de lucrat solul, destinat să lucreze cu diferite organe tehnologice de lucru, montate pe el, separat sau în diverse combinații, pentru executarea lucrărilor de afânat, grăpat și pregătit patul germinativ pe toate tipurile de sol. Șasiul conform invenției este alcătuit dintr-o țeavă (1) cu o secțiune (a) pătrată, care este prevăzută în interior cu două țevi (b) hidraulice, asamblate prin sudură în niște găuri (c) la o cotă (a/2), prin două plăci (d) cu rol de rigidizare și distanțiere, iar la capătul anterior și posterior are sudat un capac (e), respectiv, un capac (f), o țeavă (2) suport, asamblată în partea anterioară prin sudură, prin intermediul unui braț (3), la o cotă (g), în plan orizontal, și la o cotă (h), în plan vertical, niște brațe (4, 5, 6) suport, realizate dintr-un profil U, din care un braț (4) suport la o cotă (i), în plan orizontal, și la o cotă (j), în plan vertical, alte trei brațe (5) suport la o cotă (k), în plan orizontal, și la niște cote (l, m, n), în plan vertical, și un alt braț (6) suport la o cotă (o), în plan orizontal, și la o cotă (p), în plan

vertical, două perechi de urechi (7), asamblate în partea posterioară, jos, prin sudură la o cotă (r și s), între ele, în plan orizontal, și la o cotă (t), în plan vertical, și două urechi (8) asamblate în partea posterioară, sus, prin sudură, la o cotă (u), în plan orizontal, și la o cotă (v), în plan vertical.

Revendicări: 1
Figuri: 4

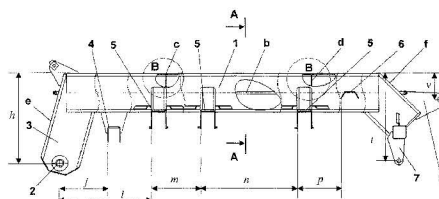


Fig. 1



ȘASIU MONOGRINDĂ PENTRU UTILAJE AGRICOLE DE LUCRAT SOLUL

Invenția se referă la un șasiu monogriindă pentru utilaje de lucrat solul (agregate multifuncționale, grape cu discuri și combinatoare) destinat să lucreze cu diferite organe tehnologice de lucru, montate pe el, separat sau în diverse combinații, pentru executarea lucrărilor de afânat, grăpat și pregătit patul germinativ pe toate tipurile de sol.

Pe plan mondial, se cunosc șasiuri pe care sunt montate organe de lucrat solul al unor utilaje agricole, exemplu firma Pöttinger care realizează un șasiu pe care sunt montate organe de lucru folosite exclusiv la una din lucrările enumerate mai sus.

Aceste șasiuri prezintă dezavantajul că, în exploatare, nu sunt multifuncționale din cauza organelor de lucru, montate pe ele de sine stătător, care efectuează o singură lucrare a solului. Un alt dezavantaj al șasiurilor cunoscute este acela că sunt realizate cu dimensiuni de gabarit diferite în funcție de utilajul agricol pentru care este destinat și nu se pot folosi în agregat cu o gamă largă de tractoare.

Problema tehnică, rezolvată prin invenție, constă în realizarea unui șasiu monogriindă multifuncțional pe care se pot monta, separat sau în diferite combinații, mai multe organe de lucru în succesiunea operațiilor tehnologice de afânat, grăpat, și pregătit patul germinativ pe toate tipurile de sol și care să aibă aceleași dimensiuni de gabarit.

Șasiul monogriindă pentru utilaje agricole de lucrat solul, conform invenției, rezolvă această problemă tehnică și înlătură dezavantajele menționate, prin aceea că este alcătuit dintr-o țevă cu secțiunea pătrată care, pentru a asigura o bună rigiditate, o fiabilitate sporită și aceleași dimensiuni de gabarit în condițiile oferite de utilizarea lui pentru diferite utilaje agricole, în interior este prevăzută cu două țevi hidraulice montate paralel prin două plăci de rigidizare cu rol de distanțier, iar la capete are două capace sudate prin care trec cele două țevi hidraulice, o țevă suport cu secțiunea rotundă asamblată prin sudură în partea anterioară pentru fixarea proțapului, niște brațe suport realizate din profil *U* asamblate prin sudură în partea din mijloc pentru montarea separat sau în diferite combinații a mai multor organe de lucru, niște urechi asamblate prin sudură la partea posterioară de jos necesare pentru montarea unui tren cu roți de transport și alte două urechi asamblate prin sudură la partea posterioară de sus pentru montajul unui cilindru hidraulic de acționare în poziție de lucru sau transport al utilajului agricol.

OFICIUL DE STAT PENTRU INVENȚII ȘI MĂRCI
Cerere de brevet de invenție
Nr. <i>a 2010 1414</i>
Data depozit <i>29-12-2010</i>



Șasiul monogrindă pentru utilaje agricole de lucrat solul, conform invenției, prezintă următoarele avantaje:

- asigură creșterea rezistenței și fiabilității utilajului agricol căruia îi este destinat;
- are o construcție simplă și sigură în funcționare;
- are un preț scăzut datorită multifuncționalității.

Se dă, în continuare, un exemplu de realizare a invenției, în legătură și cu fig. 1÷4 care reprezintă:

- fig. 1. – vedere laterală stânga a șasiului monogrindă pentru utilaje agricole de lucrat solul;
- fig. 2. – vedere de sus a șasiului monogrindă pentru utilaje agricole de lucrat solul;
- fig. 3. – secțiunea A-A a șasiului monogrindă pentru utilaje agricole de lucrat solul;
- fig. 4. – detaliu B al șasiului monogrindă pentru utilaje agricole de lucrat solul;

Șasiul monogrindă pentru utilaje agricole de lucrat solul, este alcătuit dintr-o țeavă **1**, cu secțiunea pătrată *a*, care este prevăzută în interior cu două țevi hidraulice **b** asamblate prin sudură în găurile *c* la cota $a/2$ prin două plăci **d** cu rol de rigidizare și distanțiere, iar la capătul anterior se sudează cu un capac **e** și la capătul posterior se sudează cu un capac **f**, o țeavă suport **2**, cu secțiunea rotundă, asamblată prin sudură prin intermediul unui braț **3** în partea anterioară la cota *g* în plan orizontal și la cota *h* în plan vertical pentru fixarea unui proțap de tracțiune, niște brațe suport realizate din profil *U*, din care un braț suport **4** care este asamblat prin sudură la cota *i* în plan orizontal și la cota *j* în plan vertical, alte trei brațe suport **5** asamblate prin sudură la cota *k* în plan orizontal și la cotele *l, m, n* în plan vertical și un alt braț suport **6** asamblat prin sudură la cota *o* în plan orizontal și la cota *p* în plan vertical, utilizate pentru montarea separat sau în diferite combinații a mai multor tipuri organe de lucru, niște urechi **7** asamblate prin sudură la partea posterioară de jos două perechi la cota *r* și *s* între ele în plan orizontal și la cota *t* în plan vertical necesare pentru montarea unui tren cu roți de transport și alte două urechi **8** asamblate prin sudură la partea posterioară de sus la cota *u* în plan orizontal și la cota *v* în plan vertical pentru montajul unui cilindru hidraulic de acționare în poziție de lucru sau transport al utilajului agricol.



Revendicări:

1. Șasiul monogriindă pentru utilaje agricole de lucrat solul alcătuit dintr-o țeavă cu secțiunea pătrată, o țeavă suport cu secțiunea rotundă și un braț în partea anterioară, niște brațe suport realizate din profil U la partea din mijloc și niște urechi la partea posterioară **caracterizat prin aceea că** țeava **1** cu secțiunea pătrată a este prevăzută în interior cu două țevi hidraulice **b** asamblate prin sudură în găurile c la cota $a/2$ prin două plăci **d** cu rol de rigidizare și distanțiere, iar la capetele anterior și posterior are sudat un capac **e**, respectiv un capac **f** pe care sunt sudate elementele de legătură constituite, în partea anterioară dintr-o țeavă suport **2** asamblată prin sudură prin intermediul unui braț **3** la cota g în plan orizontal și la cota h în plan vertical, în partea din mijloc din niște brațe suport realizate din profil U , din care un braț suport **4** la cota i în plan orizontal și la cota j în plan vertical, alte trei brațe suport **5** la cota k în plan orizontal și la cotele l, m, n în plan vertical și un alt braț suport **6** la cota o în plan orizontal și la cota p în plan vertical, iar în partea posterioară jos din două perechi de urechi **7** asamblate prin sudură la cota r și s între ele în plan orizontal și la cota t în plan vertical, respectiv în partea posterioară sus din alte două urechi **8** asamblate prin sudură la cota u în plan orizontal și la cota v în plan vertical.



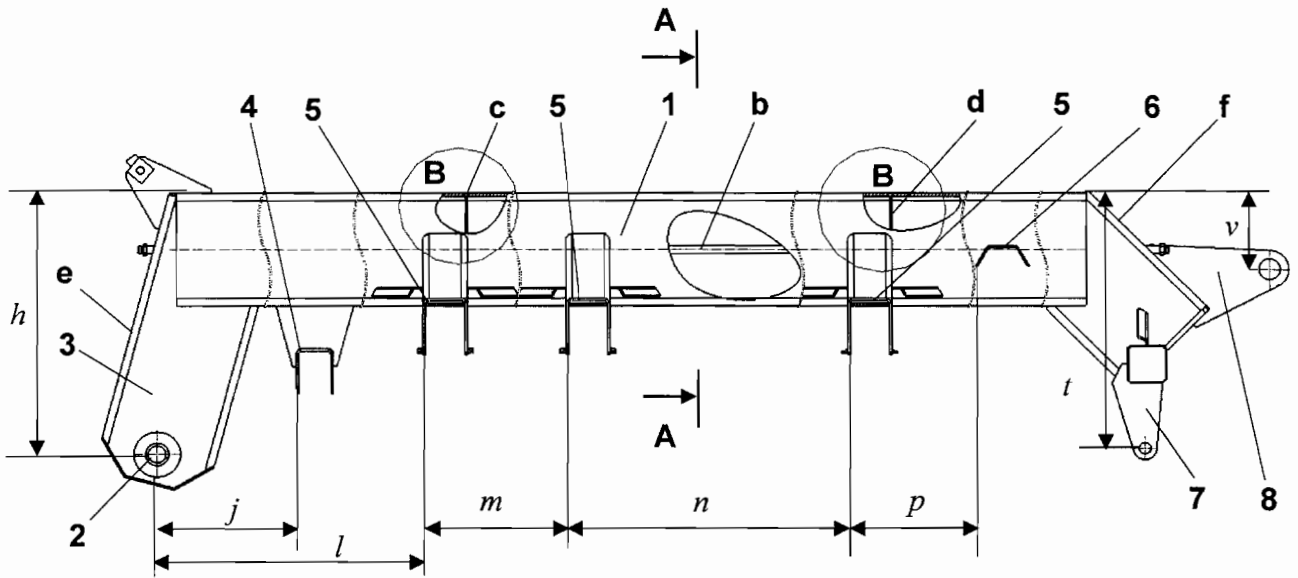


Fig. 1.

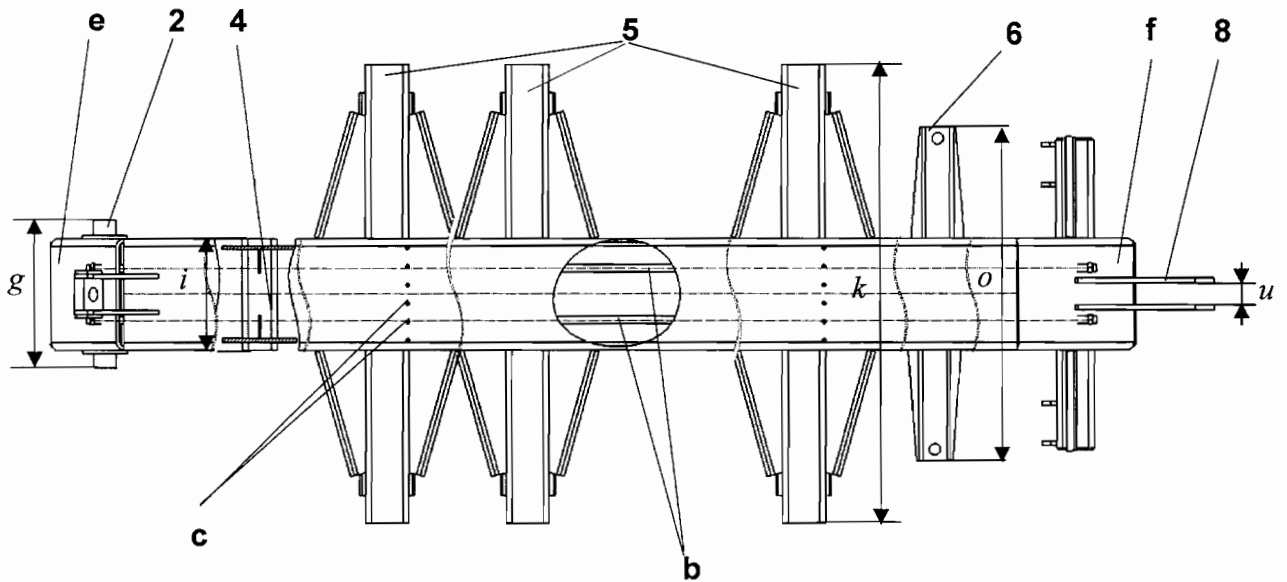


Fig. 2.



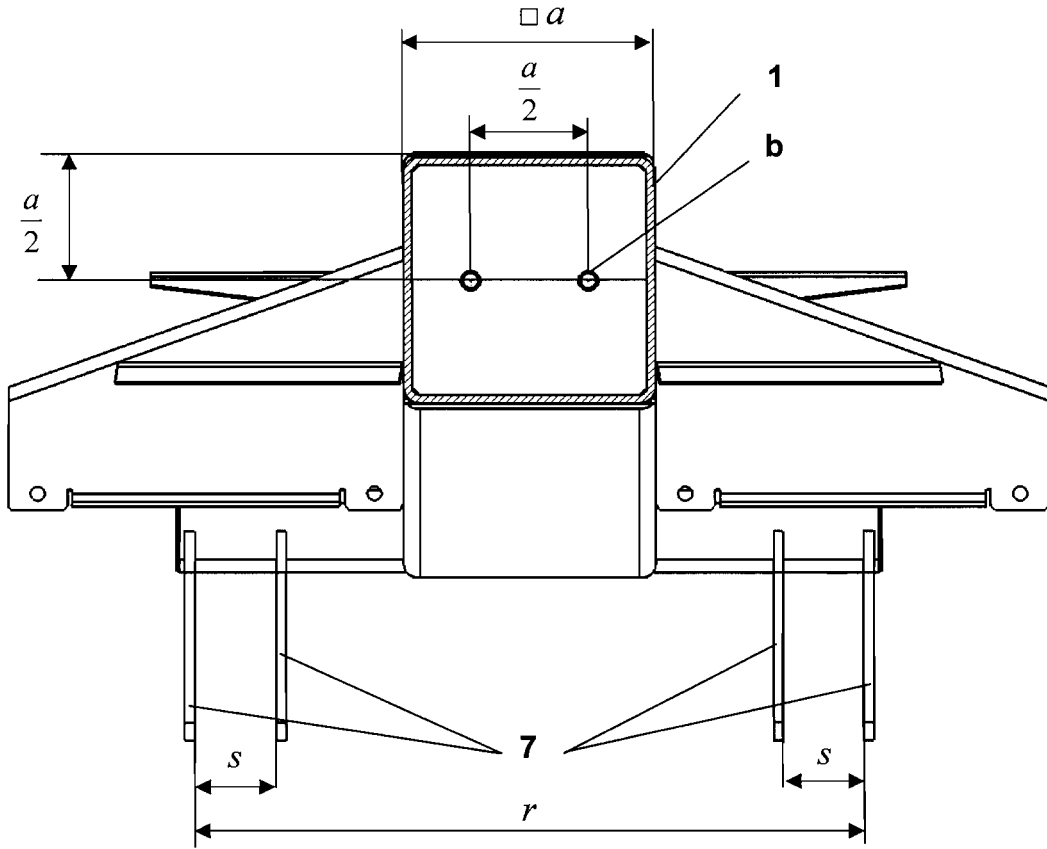


Fig. 3.

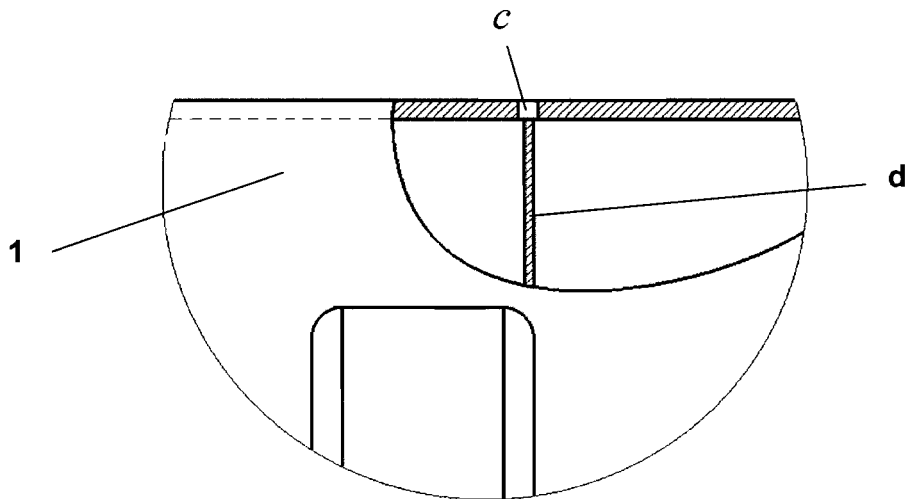


Fig. 4.



52