

(12) CERERE DE BREVET DE INVENȚIE

(21) Nr. cerere: a 2010 01377

(22) Data de depozit: 21.12.2010

(41) Data publicării cererii:
29.06.2012 BOPI nr. 6/2012

(71) Solicitant:
• INSTITUTUL NAȚIONAL DE
CERCETARE-DEZVOLTARE PENTRU
MAȘINI ȘI INSTALAȚII DESTINATE
AGRICULTURII ȘI INDUSTRIEI
ALIMENTARE, - INMA,
BD.ION IONESCU DE LA BRAD NR. 6,
SECTOR 1, BUCUREȘTI, B, RO

(72) Inventatori:
• MARIN EUGEN, BD ION IONESCU DE LA
BRAD, NR.6, AP.128, SECTOR 1,
BUCUREȘTI, B, RO;
• PÎRNĂ ION, STR. FRASINULUI NR.16,
SECTOR 1, BUCUREȘTI, B, RO;
• SORICĂ CRISTIAN MARIAN,
STR.DUNĂRII, BL.D15, SC.A, AP.16,
ROȘIORII DE VEDE, TR, RO;
• MANEA DRAGOȘ, STR.MATEI BASARAB
BL.MB16, SC.C, AP.5, SLOBOZIA, IL, RO

(54) PLUG PENTRU TRACTORUL DE 45 CP CU DISPOZITIV DE
CUPLARE REGLABIL PE TREI DIRECȚII

(57) Rezumat:

Invenția se referă la un plug pentru tractorul de 45 CP, cu dispozitiv de cuplare reglabil pe trei direcții, destinat efectuării arăturilor pe toate tipurile de sol, cu rezistență specifică de până la 90 N/cm² la adâncimi de lucru reglabile de până la 24 cm. Plugul conform invenției este alcătuit dintr-un cadru (1) pe care se pot monta niște trupițe (2 și 3) împreună cu niște suporturi (4) fixate prin intermediul unor bolțuri (5) de rabatare și prin cel al unor șuruburi (6) de forfecare, un cuțit (7) disc și o roată (X) de sprijin, cadrul (1) fiind format dintr-o bară (a) de tracțiune cu secțiunea pătrată, care este astfel concepută încât să se poată deplasa prin translație, pentru a realiza reglarea unei lățimi (c) la o valoare dorită de-a lungul unei axe (d-d), și pentru a fixa cu un șurub (e) în vederea asigurării unei lățimi de lucru normale a primei trupițe (2), în funcție de ecartamentul tractorului, ca să aibă posibilitatea de rotire în plan orizontal, în sensul măririi sau micșorării unui unghi (α), și blocare cu două șuruburi (f și g) de reglare, pentru a

regla lățimea totală de lucru, iar în plan vertical se poate poziționa la o distanță (h) prestabilită față de punctul de cuplare la tirantul central, situat la o distanță (i) dorită.

Revendicări: 1

Figuri: 2

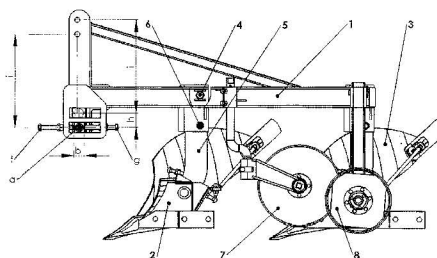


Fig. 1



15

PLUG PENTRU TRACTORUL DE 45 CP CU DISPOZITIV DE CUPPLARE REGLABIL PE TREI DIRECȚII

INVENȚII ȘI MĂRCI
Cerere de brevet de invenție
Nr. a 2010 01377
Data depozit 21-12-2010

Invenția se referă la un plug pentru tractorul de 45 CP cu dispozitiv de cuplare reglabil pe trei direcții destinat efectuării arăturilor pe toate tipurile de sol cu rezistența specifică de până la 90 N/cm^2 , la adâncimi de lucru reglabile până la 25 cm.

Pe plan mondial, se cunosc pluguri pentru tractorul de 45 CP cu dispozitive de cuplare la tractor în trei puncte, de tipul cu ax cotit, reglabile pe două direcții, sau de tip cu bolțuri fixe.

Aceste pluguri prezintă dezavantajul că, în exploatare, pentru reglarea lățimii de lucru a primei trupițe, a lățimii de lucru totale și cuplarea la diferite tipuri constructive de mecanisme de suspendare în trei puncte ale tractoarelor din agregat, necesită operații de reglaje greoaie, ceea ce conduce la productivitate scăzută.

Problema tehnică, rezolvată prin invenție, constă în realizarea unui plug pentru tractorul de 45 CP la care dispozitivul care face legătura cu mecanismul de suspendare în trei puncte al tractorului din agregat să poată fi reglat pe trei direcții și anume: una în sensul deplasării prin translație a cadrului, a doua, de rotație în plan orizontal, în sensul necesar, față de tiranții longitudinali ai tractorului și a treia în plan vertical, pentru ridicarea sau coborârea cadrului față de punctul de cuplare la tirantul central al tractorului.

Plugul pentru tractorul de 45 CP cu dispozitiv de cuplare reglabil pe trei direcții, conform invenției, rezolvă această problemă tehnică și înlătură dezavantajele menționate, prin aceea că dispozitivul de cuplare este format dintr-o bară de tracțiune, cu secțiunea pătrată, la capetele căreia se fixează tiranții longitudinali și un suport pentru tirantul central al mecanismului de suspendare în trei puncte al tractorului. Bara de tracțiune, cu secțiunea pătrată, este astfel concepută încât să se poată deplasa prin translație, față de cadrul plugului, de-a lungul axei sale, în vederea asigurării unei lățimi de lucru normale a primei trupițe, funcție de ecartamentul tractorului, să aibă posibilitatea de rotire în plan orizontal pentru a regla lățimea totală de lucru a plugului și să se poată deplasa în plan vertical față de punctul de cuplare la tirantul central.

Plugul pentru tractorul de 45 CP cu dispozitiv de cuplare reglabil pe trei direcții, conform invenției, prezintă următoarele avantaje față de plugurile similare **atlate** în exploatare:

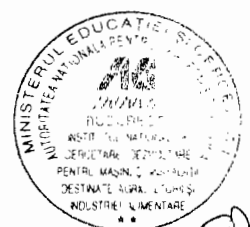


- realizează o lățime de lucru a primei trupițe reglabilă;
- are o productivitate mare prin eliminarea timpilor necesari reglajelor;
- are o construcție simplificată care îi conferă realizare ușoară din punct de vedere tehnologic, siguranță în exploatare
- este ușor de exploatat de către un singur operator (tractoristul).

Se dă, în continuare, un exemplu de realizare a invenției, în legătură și cu fig. 1+2 care reprezintă:

- fig. 1. – vedere laterală dreapta a plugului pentru tractorul de 45 CP cu dispozitiv de cuplare reglabil pe trei direcții;
- fig. 2. – vedere de sus a plugului pentru tractorul de 45 CP cu dispozitiv de cuplare reglabil pe trei direcții.

Plugul pentru tractorul de 45 CP cu dispozitiv de cuplare reglabil pe trei direcții conform unui exemplu de realizare a invenției se compune dintr-un cadru **1**, trupițele **2, 3** cu suporturile **4** fixate pe cadru prin intermediul bolțurilor de rabatere **5** și a șuruburilor de forfecare **6**, cuțitul disc **7** și roata de sprijin **8**. Pe cadrul **1** este montată o bară de tracțiune **a**, cu secțiunea pătrată **b**, care se poate deplasa prin translație pentru a realiza reglarea lățimii **c** față de axa **d-d** și fixa cu șurubul **e**, poate permite mărirea sau micșorarea unghiului α în plan orizontal și blocarea cu două șuruburi de reglaj **f** și **g**, iar în plan vertical se poate poziționa cu distanța **h** față de punctul de cuplare, la tirantul central, situat la distanța **i**.



Revendicări:

1. Plugul pentru tractorul de 45 CP cu dispozitiv de cuplare reglabil pe trei direcții alcătuit dintr-un cadru, trupițe cu suporturi fixate cu bolțuri de rabatere și șuruburi de forfecare, cuțit disc și roata de sprijin **caracterizat prin aceea că** pe cadrul **1** se poate monta o bară de tracțiune **a**, cu secțiunea pătrată **b**, care se poate deplasa prin translație pentru a realiza reglarea lățimii **c** față de axa **d-d** și fixa cu șurubul **e**, poate permite mărirea sau micșorarea unghiului α în plan orizontal și blocarea cu două șuruburi de reglaj **f** și **g**, iar în plan vertical se poate poziționa cu distanța **h** față de punctul de cuplare, la tirantul central, situat la distanța **i**.



[Handwritten signature]

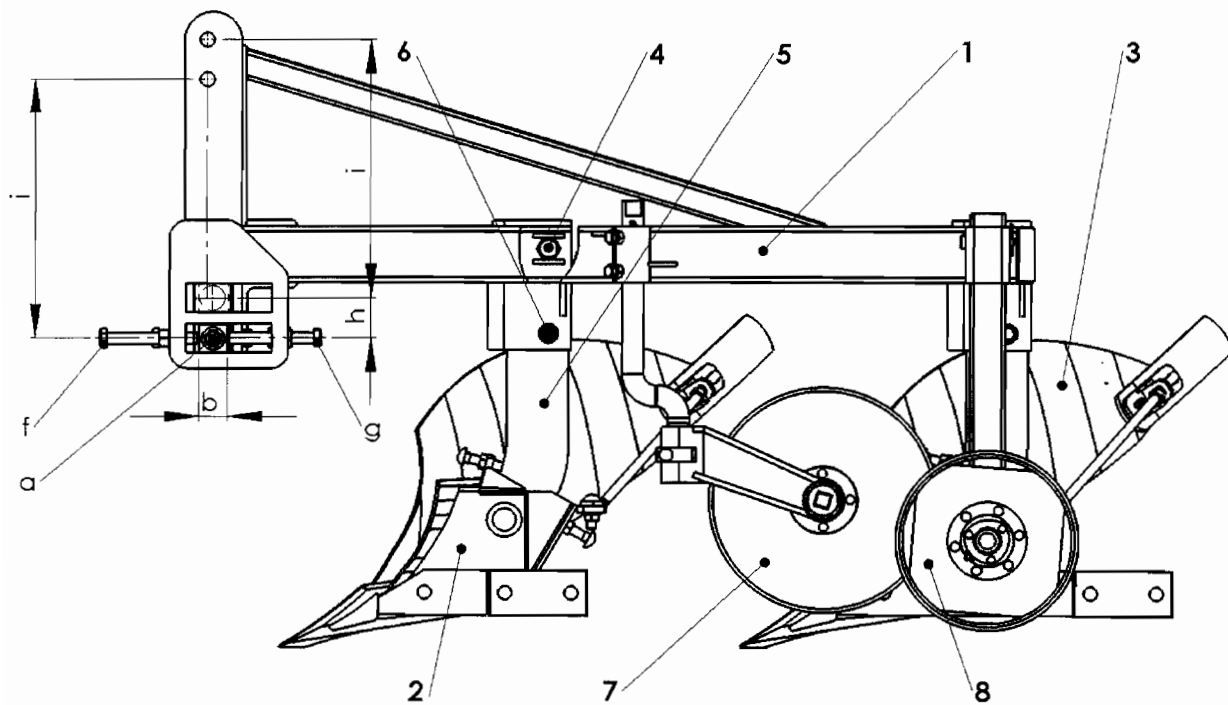


Fig. 1.

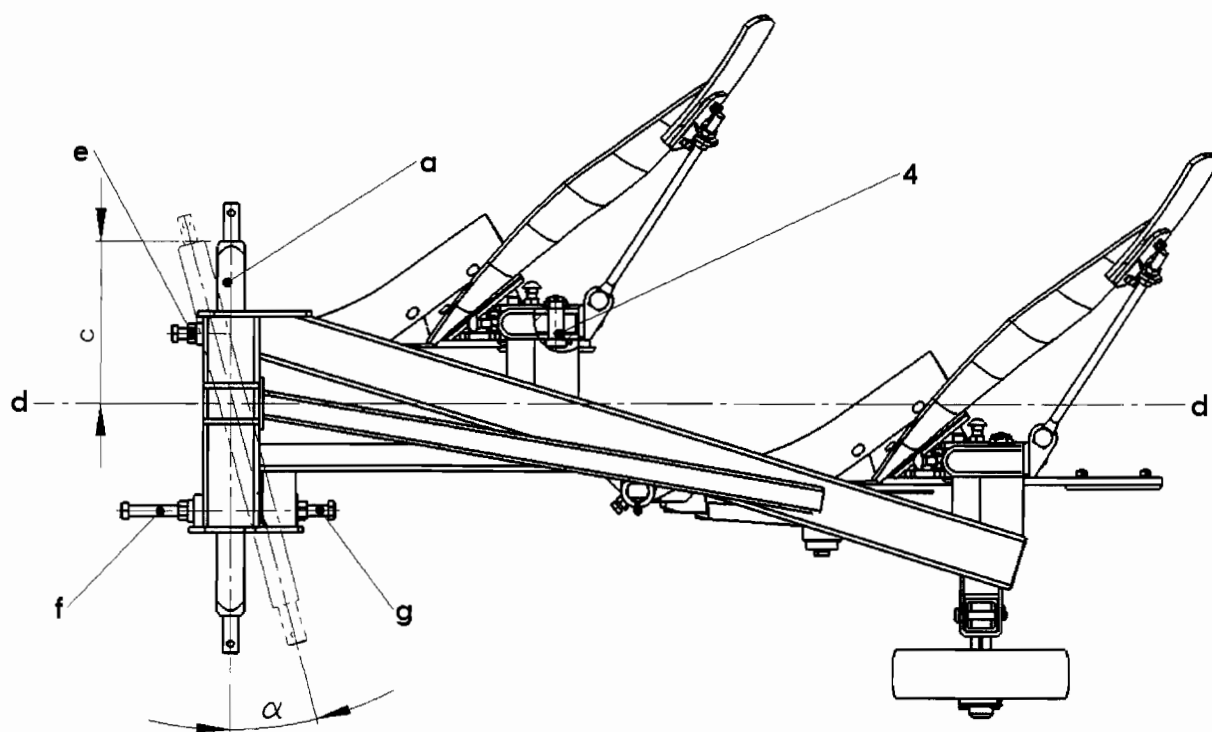


Fig. 2.



10-11-2010

EDR