



(12)

## CERERE DE BREVET DE INVENȚIE

(21) Nr. cerere: a 2011 00856

(22) Data de depozit: 01.09.2011

(41) Data publicării cererii:  
30.05.2012 BOPI nr. 5/2012

(71) Solicitant:  
• ZORCA DANIEL, STR. BANUL NICOLAE  
NR. 49, SECTOR 2, BUCUREȘTI, B, RO;  
• ZORCA VALENTIN,  
STR. BANUL NICOLAE NR. 49, SECTOR 2,  
BUCUREȘTI, B, RO

(72) Inventatori:  
• ZORCA DANIEL, STR. BANUL NICOLAE  
NR. 49, SECTOR 2, BUCUREȘTI, B, RO;  
• ZORCA VALENTIN,  
STR. BANUL NICOLAE NR. 49, SECTOR 2,  
BUCUREȘTI, B, RO

## (54) CARTE DE VIZITĂ ELECTRONICĂ

### (57) Rezumat:

Invenția se referă la o carte de vizită electronică, care reprezintă un dispozitiv electronic ce cuprinde numeroase date și facilități tehnice, prin care posesorul, odată cu transmiterea acestora către o altă persoană, se identifică în scopul de a se face cunoscut. Cartea de vizită, conform invenției, cuprinde un ecran (1), o carcasă (2) din silicon, un comutator (4) cu mai multe poziții: sign out (5), sign in (6), shoot foto (7), recorder video (7'), recorder audio (7''), un led (8) de identificare, un buton sus/următor (10) și jos/anterior (11), un buton (13) ok și revenire la meniul anterior (14), un difuzor (16), un microfon (17), un buton (18) pentru foto, un buton (19) pentru video, un buton (20) pentru reportofon, componente de port infraroșu (21) ori bluetooth (21'), o șină metalică (23) de contact prin care dispozitivul de stocare identifică numele trecut într-o carte de vizită electronică prin aprinderea ledului (8).

Revendicări: 1  
Figuri: 6

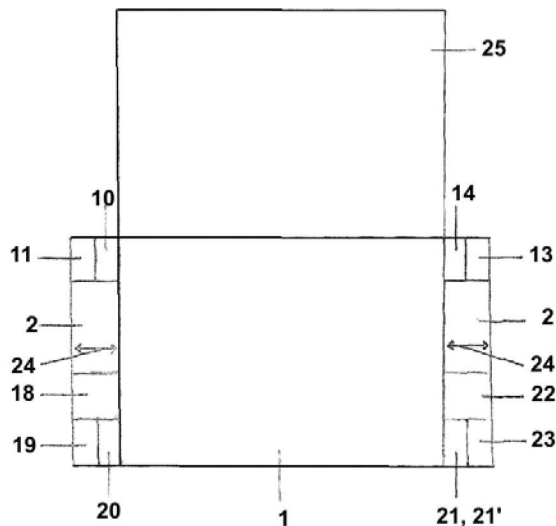
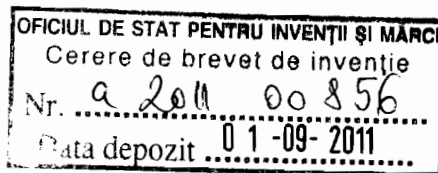


Fig. 5





## CARTE DE VIZITA ELECTRONICA

### **Descrierea invenției:**

**Invenția se referă la** construirea unui dispozitiv electronic, ce cuprinde numeroase date și facilități tehnice, prin care posesorul, o dată cu transmiterea acestuia către o altă persoană, se identifică în scopul de a se face cunoscut. Datele de identificare, de contact, de prezentare și de publicitate ale posesorului cartii de vizită electronice, vor putea fi expuse în format text/foto/audio/video, atât într-un mediu virtual, cât și în mediul fizic.

**Materialele constructive** vor consta în ecran(1) tactil/ netactil /monocrom/color, rezistiv/capacitiv/e-ink, carcasa(2) rigidă/nerigidă din silicon transparent/translucid, ori alte compoziții ce au caracteristici asemănătoare, baterie, cuarț, circuit integrat, camera foto/video și reportofon, bluetooth/port infraroșu/wifi/micro-conector USB, difuzor, microfon, sînă metalică, led, comutator, butoane. Formele dispozitivului vor fi diverse, însă măsura acestuia va respecta cu aproximație datele unei carti de vizită.

**Funcțiile dispozitivului** vor expune prin intermediul display-ului următoarele elemente: Nume, adresă, date de contact, poza/e, harta localizare adresă; Agenda cu alarmă pentru programarea diverselor zile și ore, ce va putea interacționa cu mobilul; Note personale audio și/sau text; Redare fișiere video/audio/foto; Incărcare/ descărcare date restrictionabile prin bluetooth, port infraroșu, wifi și micro-conector USB pe alte device-uri, de genul: laptop/netbook/smartphone etc., ori alte Carti de Vizita electronice ce posedă funcția de încărcare/ descărcare date.

**Componentele dispuse pe laturile dispozitivului**, ce concurează la expunerea tuturor funcțiilor avute în vedere, sunt: Led identificare nume posesorului; Sînă contact aflată în legătură cu un dispozitiv de depozitare și prin intermediul careia se poate face și programarea originară; Microfon; Difuzor; Camera foto; Camera video; Reportofon. Modele vor fi predefinite, de la cele mai puțin dotate, la cele mai înzestrate, prin raportare la numărul de funcții avute de către

dispozitiv.

**Aranjamentul butoanelor si a altor componente-** cum te uiti la Cartea de Vizita electronica: Latura superioara(3): Partea de sus-stanga-un comutator(4) cu mai multe pozitii Sign out (5)/sign in (6)/shoot foto(7)/recorder video(7') ori audio(7''), iar in Partea de sus-dreapta-led identificare(8); Latura stanga pe partea superioara(9): sus/next(10) si jos/preview(11); Latura dreapta pe partea superioara(12): ok(13) si revenire meniu anterior(14); Latura inferioara(15):Partea de jos, de la stanga la dreapta, cum te uiti la Carte de Vizita Electronica: difuzor(16), microfon(17), foto(18), video(19), reportofon(20), componentele de port infrarosu(21) ori bluetooth(21') si wifi/microconector USB(22), sina metalica de contact(23).

**Sina metalica de contact** este mijlocul prin care dispozitivul de stocare identifica numele trecut intr-o Carte de Vizita electronica, prin aprinderea ledului situat pe latura superioara a dispozitivului.

**Transfer date-**datele de identificare si contact pot fi transmise fara restrictii de pe o carte de vizita pe o alta carte de vizita, ori pe laptop/netbook/smartphone etc.Toate celelalte date vor avea optiuni de restrictie totala/partiala ori vor putea fi transmise integral, daca se bifeaza aceasta posibilitate.Pentru accesarea rubricii "note personale" va trebui format un cod.

**Folosirea iconurilor pe ecran-**dupa apasarea pe butonul "Sign in": iconurile apar pe partile laterale, iar in centru va apare semnul care insoteste denumirea firmei, ce va avea o miscare pulsatorie.Prin selectarea unui icon, toate celelalte iconuri se retrag, in timp ce semnul se expandeaza, intrandu-se astfel in functia dorita.La alegere, in oricare din partile display-ului, va fi vizibila data si ora locala a celui caruia isi face publicitate(il vom numi transmitator).

**Metode de avut in vedere pentru pastrarea unei grosimi cat mai mici a Cartii de Vizita-**daca realizarea tuturor functiilor dorite va face ca grosimea dispozitivului sa devina improprie scopului avut in vedere, atunci hardware-ul si celelalte componente dispuse pe laturi, prin excluderea butoanelor, comutatorului si ledului de identificare, vor fi dispuse pe partile laterale(24), astfel incat pe partea centrala sa se poate plia o coperta(25) ce va compensa diferenta de grosime, asigurandu-se si o protectie a ecranului.

**Pe spatele Cartii de Vizita electronice(26)** va exista posibilitatea vizionarii expunerii in timpul filmarii ori expunerii foto pe un display(27), excluzandu-se clapeta de siguranta a

ecranului, caci se va utiliza siliconul transparent intr-u vizibilitatea expunerii si siliconul translucid/colorat, ori alte compozitii cu efecte asemanatoare siliconului, pentru acoperirea dispozitivelor incastrate.

**Inscriptionari si fonduri**-Partea spate, stanga-sus: numele persoanei/firmei(28).Partea spate, dreapta-jos:"by –denumirea acceptata de catre cei ce au acceptul detinatorilor de patent"(29).Daca fondul este prea desenat si nu permite citirea usoara a inscriptionarii, se va contura inscrisul cu alb, iar inscriptionarea nu va avea aceeasi culoare cu fondul existent.

**Revendicarile:**

Dispozitivul electronic de identificare, contact, prezentare, publicitate, este transmisibil de la o persoana la alta, si are facilitati suplimentare fata de o carte de vizita traditionala, care este conceputa pe un material de hartie ori plastic. Cartea de vizita electronica se caracterizeaza prin aceea ca permite accesul facil la o multitudine de date in format text, foto, audio, video, ce pot fi transmise si stocate atat intr-un mediu fizic, intern si extern, cat si virtual. Anumite date pot fi codate si restrictionate pe functia de transmitere date. Formele dispozitivului vor fi diverse, inasa masura acestuia va respecta cu aproximatie datele unei carti de vizita traditionale. Prin acest dispozitiv se poate interactiona facil cu o multitudine de alte device-uri, precum telefoanele mobile, laptop-uri, mail-uri, programe specializate de calculator etc., ceea ce va permite o conectivitate mai mare si un flux de informatii marit, ce poate fi indexat. Modele vor fi predefinite, de la cele mai putin dotate, la cele mai inzestrate, prin raportare la numarul de functii avute de catre dispozitiv.

