



(12) **CERERE DE BREVET DE INVENȚIE**

(21) Nr. cerere: **a 2012 00069**

(22) Data de depozit: **30.01.2012**

(41) Data publicării cererii:
30.05.2012 BOPI nr. **5/2012**

(71) Solicitant:
• **BILGA PREST S.R.L., ȘOS. OLTENEIȚEI
NR. 204, POPEȘTI LEORDENI, IF, RO**

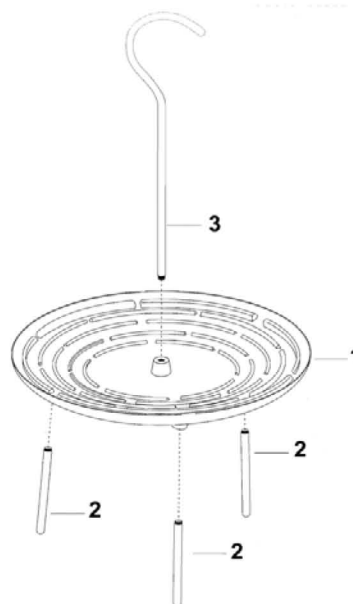
(72) Inventatori:
• **MURTAZA BILENT, STR. SUCEAVA
NR. 10, BL. U1, SC. A, AP. 1, CONSTANȚA,
CT, RO**

(54) **DISC CANELAT PENTRU GRILL DE VOIAJ**

(57) Rezumat:

Invenția se referă la un disc canelat pentru grill de voiaj, destinat pregătirii în aer liber a preparatelor culinare, omlete, cartofi, legume, pizza, pește și fructe de mare, preparate din carne de tipul fripturilor sau micilor. Discul conform invenției este alcătuit dintr-un disc (1) din fontă, prevăzut cu cinci rânduri de caneluri, care formează o bandă nervurată de circa 10 cm lățime, începând de la partea superioară și care încadrează o parte netedă cu un diametru de 19 cm, trei picioare (2) metalice, prevăzute cu filet la unul din capete, pentru fixarea prin înșurubare la partea inferioară a acestei suprafețe, pe partea netedă și adâncită, un bastonaș (3) de manevrare, care se poate fixa prin înșurubare în bosajul filetat din centrul discului (1) din fontă.

Revendicări: 1
Figuri: 1



a 2012 00069
30.01.2012

DISC CANELAT PENTRU GRILL DE VOIAJ

Invenția se referă la un disc canelat pentru grill de voiaj destinat pregătirii în aer liber, a preparatelor culinare ,omlete , cartofi, legume , pizza, pește și fructe de mare ,preparate din carne de tipul fripturilor sau micilor.

In scopul preparării alimentelor de tipul celor mentionate mai sus sunt cunoscute plitele clasice, care din perspectiva suprafeței de gătire nu asigură o temperatură constantă astfel încât alimentele se rumenesc sau chiar se ard la suprafață, interiorul rămânând crud.

Problema pe care o rezolvă invenția constă în mărirea puterii termice dată de o suprafață radianta sporită și micșorarea celei de contact cu alimentele, prin adăugarea unor caneluri , obținându-se astfel un grad optim de preparare a alimentelor atât la exterior cât și în profunzime.

Discul canelat pentru grill de voiaj, conform invenției, este alcătuit dintr-un disc din fontă, prevăzut cu cinci rânduri de caneluri care formează o bandă nervurată de circa 10 cm lățime, începând de la partea superioară și care încadrează o parte netedă cu un diametru de 19 cm, trei picioare, metalice, prevăzute cu filet la unul din capete pentru fixarea prin însurubare la partea inferioară a acestei suprafețe, pe partea netedă și adâncită și un bastonaș de manevrare, care se poate fixa prin înșurubare în bosajul filetat din centrul discului din fontă .

Prin aplicarea invenției se obțin următoarele avantaje:

- datorită suprafeței de gătit multifuncționale se pot prepara mai multe grupe de alimente simultan, spre exemplu prăjirea produselor din carne care se face pe caneluri în partea de sus a discului în timp ce în mijlocul acestuia ,unde suprafața este netedă,se pot pregăti omlete ,cartofi,legume , pizza sau pește si fructe de mare ; diametrul este de circa 39 cm ;
- discul este adaptabil surselor termice diferite : pot fi folosite atât flacăra și jarul rezultate prin arderea unui combustibil solid (lemn, cărbune), fie flacăra rezultat în urma arderii unui combustibil gazos (prin atașarea unui arzător de gaz) ;



[Handwritten signature]

- discul dispune de un grad ridicat de manevrabilitate , conferit de bastonașul de manevrare, care poate fi mișcat chiar și atunci când discul este încins ;
- este ușor de transportat și de depozitat prin prisma componentelor demontabile și a greutateii reduse (6,5 kg). Poate fi împachetat cu ușurință într-o cutie cu dimensiuni de 40x40x5 cm .

Se dă în continuare un exemplu de realizare, în legătură cu figura 1, în care este prezentată alcătuirea discului canelat pentru grill de voiaj .

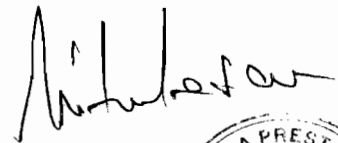
Discul canelat pentru grill de voiaj, conform invenției este alcătuit dintr-un disc (1), din fontă, prevăzut cu cinci rânduri de caneluri care formează o bandă nervurată de circa 10 cm lățime, începând de la partea superioară și care încadrează o parte netedă cu un diametru de 19 cm, trei picioare (2) metalice, prevăzute cu filet la unul din capete pentru fixarea prin înșurubare la partea inferioară a acestei suprafețe , pe partea netedă și adâncită, un bastonaș (3), de manevrare, care se poate fixa prin înșurubare în bosajul filetat din centrul discului din fontă.

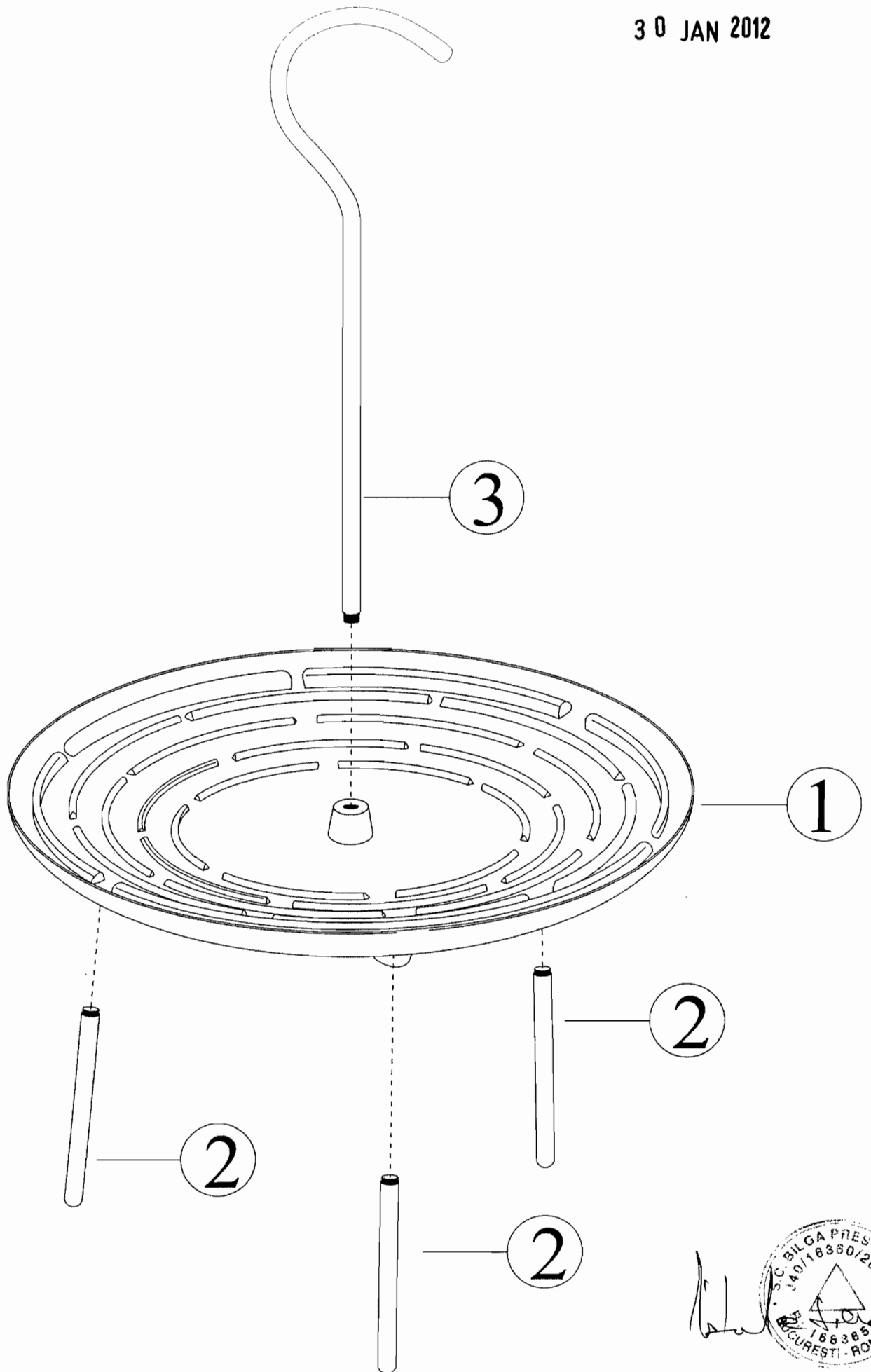


30 JAN 2012

REVENDICĂRI

1. Discul canelat pentru grill de voiaj, caracterizat prin aceea că este alcătuit dintr-un disc (1), din fontă (1), prevăzut cu cinci rânduri de caneluri care formează o bandă nervurată de circa 10 cm lățime, începând de la partea superioară și care încadrează o parte netedă cu un diametru de 19 cm, trei picioare (2), metalice, prevăzute cu filet la unul din capete pentru fixarea prin înșurubare la partea inferioară a acestei suprafețe, pe partea netedă și adâncită, un bastonaș (3), de manevrare, care se poate fixa prin înșurubare în bosajul filetat din centrul discului din fontă.





[Handwritten signature]
S.C. BILGA PREST S.R.L.
J40/18360/2004
166385
BUCURESTI - ROMANIA

FIGURA 1