



(12) CERERE DE BREVET DE INVENȚIE

(21) Nr. cerere: a 2010 00908

(22) Data de depozit: 28.09.2010

(41) Data publicării cererii:  
30.04.2012 BOPI nr. 4/2012

(71) Solicitant:  
• UNIVERSITATEA "ȘTEFAN CEL MARE"  
DIN SUCEAVA, STR.UNIVERSITĂȚII NR.13,  
SUCEAVA, SV, RO

(72) Inventatori:  
• DAVID CRISTINA, STR.LUCEAFĂRULUI  
NR.11, BL.84, SC.C, ET.3, AP.16,  
SUCEAVA, SV, RO;  
• NIȚAN ILIE, STR. PRINCIPALĂ,  
CAȘA 428, ILIȘEȘTI, SV, RO;  
• CERNOMAZU DOREL, STR. RAHOVEI  
NR.3, BL. 3, SC. J, AP. 325, ROMAN, NT,  
RO

(54) TRANSFORMATOR DE SEPARAȚIE

(57) Rezumat:

Invenția se referă la un transformator de separație, cu posibilități de utilizare fie ca transformator monofazat, fie ca transformator trifazat. Transformatorul de separație, conform invenției, este constituit în principal din două miezuri (1 și 2) magnetice monofazate, prevăzute cu câte două coloane (1 a, 1 b și 2 a, 2 b), coloanele (1 b și 2 b) fiind montate alăturat și alcătuind o coloană centrală a transformatorului trifazat ce are, în această configurație, trei coloane inegale, pe fiecare dintre acestea fiind montate câte o înfășurare (3 a, 3 b, 3 c) primară și câte o înfășurare (4 a, 4 b, 4 c) secundară.

Revendicări: 1  
Figuri: 4

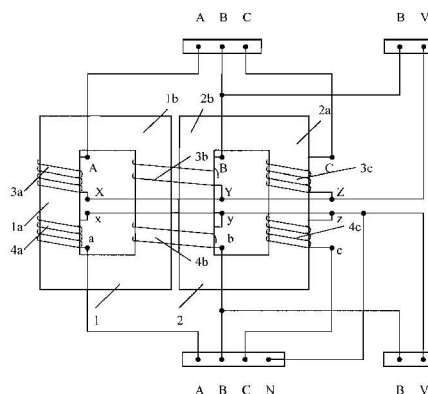
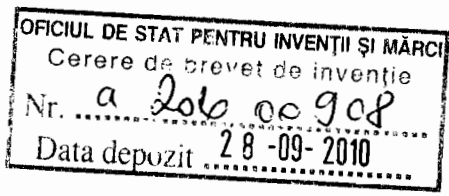


Fig. 4





**Transformator de separație**

Invenția se referă la un transformator de separație, cu posibilități de utilizare fie ca transformator monofazat, fie ca transformator trifazat.

În scopul separării galvanice a uneltelor electrice portabile de la rețeaua de curent alternativ, este cunoscut un transformator (Cernomazu, D. – *Transformator de separație*. Brevet RO Nr. 67619), ce are o coloană centrală dimensionată pentru puterea nominală a unelei electrice portative și două coloane laterale, dimensionate pentru o treime din această putere nominală, astfel încât, la alimentarea cu tensiune monofazată a înfășurării primare de pe coloana centrală, transformatorul se comportă ca un transformator monofazat tip manta, în timp ce la alimentarea înfășurărilor primare cu tensiune trifazată, transformatorul se comportă ca un transformator trifazat, în acest caz la transferul puterii din primar în secundar participând toate cele trei coloane. Miezul magnetic al acestui transformator de separație are secțiunea coloanelor laterale, ca și cea a jugurilor, mai mică decât secțiunea coloanei centrale, și reprezintă jumătate din aceasta.

Transformatorul descris, prezintă dezavantajul că realizarea sistemului magnetic se face după metodologia specifică transformatoarelor trifazate, ceea ce implică complicații în ceea ce privește debitarea tolelor și împachetarea miezului magnetic.

Transformatorul de separație conform invenției înlătură dezavantajele arătate, prin aceea că este constituit, în principal, din două miezuri magnetice monofazate de tip cu coloane și unde coloana centrală a sistemului trifazat se obține prin alăturarea a două coloane aparținând celor două miezuri monofazate.

Invenția prezintă următoarele avantaje:

- procesul de decupare a tablei electrotehnice pentru confecționarea tolelor este mai rapid și mai simplu;
- operațiunea de asamblare a tolelor este mai simplă, putând fi robotizată.

Se dă în continuare un exemplu de realizare a invenției, în legătură cu fig.1, fig. 2, fig.3 și fig. 4, care reprezintă după cum urmează:

- fig. 1 – schema electrică a transformatorului de separație cu un miez magnetic;
- fig. 2 – metodologia de împachetare a tolelor la transformatoarele trifazate;
- fig. 3 – metodologia de împachetare a tolelor la transformatoarele monofazate;
- fig. 4 – schema electrică a transformatorului de separație realizat din două miezuri magnetice monofazate.

Transformatorul de separație conform invenției este constituit în principal, din două miezuri magnetice monofazate cu coloane 1 și 2, prevăzute cu câte două coloane 1a și 1b, respectiv 2a și 2b; cele două miezuri magnetice monofazate au coloanele 1b și 2b montate alăturat, ele constituind coloana centrală a transformatorului trifazat cu coloane inegale. Pe fiecare din cele trei coloane inegale ale transformatorului trifazat, sunt montate câte o înfășurare primară 3a, 3b, respectiv 3c, și câte o înfășurare secundară 4a, 4b, respectiv 4c, conform fig.4.

Respectarea criteriului de aplicabilitate industrială rezultă din cele explicate anterior, prin faptul că transformatorul de separație conform invenției, poate fi reprodus cu aceleași performanțe și caracteristici, în oricâte exemplare este nevoie.

### **Revendicare**

Transformator de separație cu miez magnetic trifazat, cu coloane inegale, caracterizat prin aceea că, sistemul magnetic este constituit din două miezuri magnetice monofazate cu coloane (1) și (2), prevăzute cu câte două coloane (1a) și (1b), respectiv (2a) și (2b), și unde coloanele (1b) și (2b) se montează alăturat, constituind coloana centrală a transformatorului trifazat cu coloane inegale.

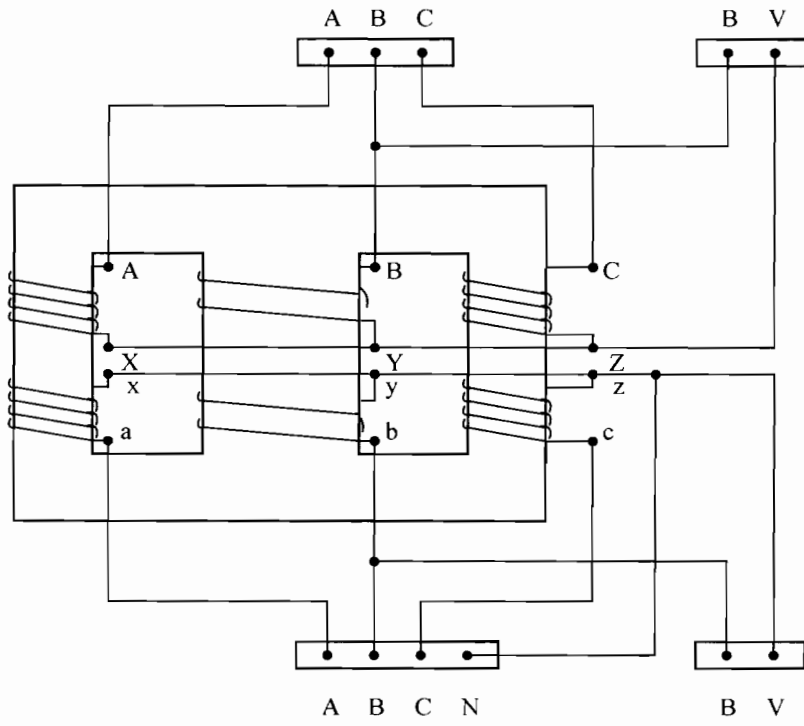


Fig. 1

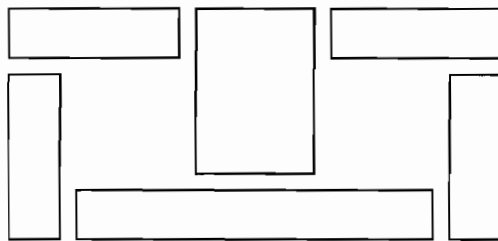


Fig. 2

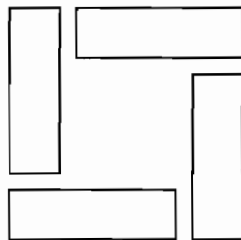


Fig. 3

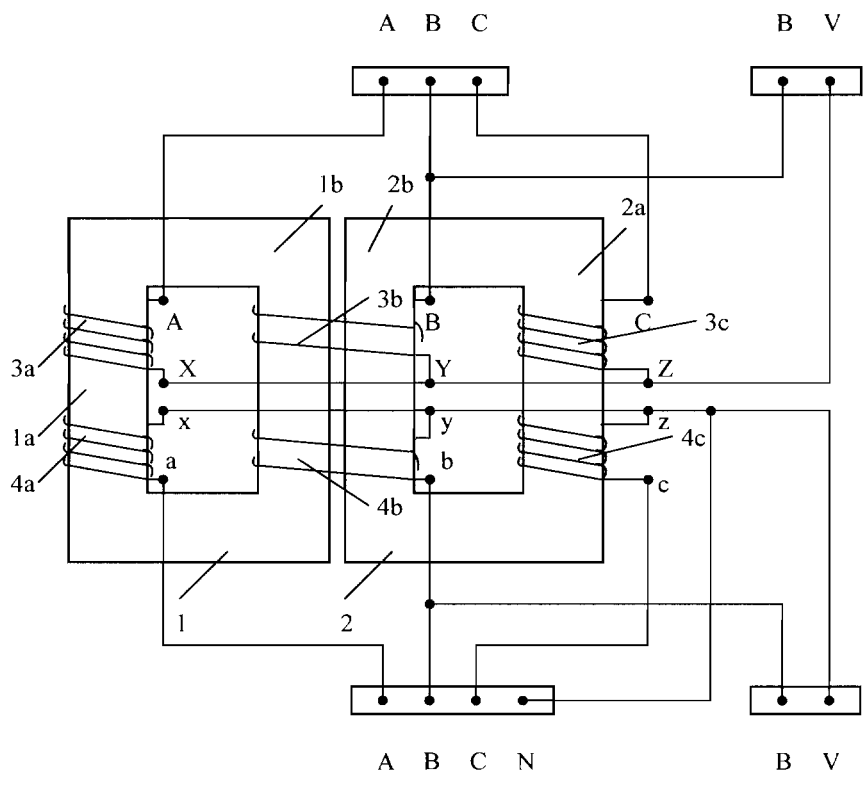


Fig. 4