



(12)

CERERE DE BREVET DE INVENȚIE

(21) Nr. cerere: **a 2010 00797**

(22) Data de depozit: **06.09.2010**

(41) Data publicării cererii:
30.04.2012 BOPI nr. 4/2012

(71) Solicitant:
• UNIVERSITATEA "ȘTEFAN CEL MARE"
DIN SUCEAVA, STR.UNIVERSITĂȚII NR.13,
SUCEAVA, SV, RO

(72) Inventatori:
• CERNOMAZU DOREL, STR. RAHOVEI
NR.3, BL. 3, SC. J, AP. 325, ROMAN, NT,
RO;
• MILICI MARIANA RODICA,
STR.GHEORGHE MIHUȚĂ NR.2A, CASA 4,
SAT LISAURA, COMUNA IPOTEȘTI, SV,
RO;

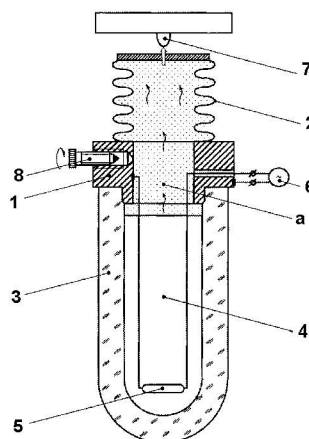
• DAVID CRISTINA, STR.LUCEAFĂRULUI
NR.11, BL.84, SC.C, ET.3, AP.16,
SUCEAVA, SV, RO;
• MILICI LAURENȚIU DAN,
STR. GHEORGHE MIHUȚĂ NR.2A, CASA 4,
SAT LISAURA, COMUNA IPOTEȘTI, SV,
RO;
• RAȚĂ MIHAI, BD. GEORGE ENESCU
NR.2, BL.7, SC.D, AP.13, ET.4, SUCEAVA,
SV, RO;
• SAVU ELENA, STR. BUJORILOR NR. 10,
BL. 102, SC. D, AP. 11, SUCEAVA, SV, RO

(54) RELEU DE TIMP CU POMPĂ ELECTROCHIMICĂ CU LICHID

(57) Rezumat:

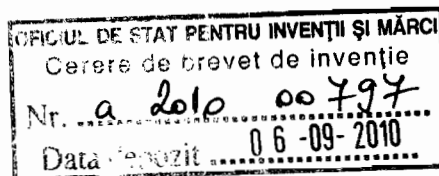
Invenția se referă la un releu de timp cu pompă electrochimică cu lichid. Releul conform invenției este constituit dintr-un suport (1) realizat din oțel inoxidabil, ce are fixată la partea superioară o cameră (2) elastică, iar la partea inferioară comunică cu o cavitate (3) cilindrică transparentă, umplută parțial cu un lichid (4), de preferință ulei de transformator mineral, printr-un canal (a), cavitatea (3) este prevăzută, la partea inferioară, cu o rezistență (5) chimică sau bobinată, alimentată de la o sursă (6) externă de tensiune, iar datorită căldurii generate de rezistență (5), lichidul (4) se descompune în gaze care se acumulează în interiorul camerei (2) elastice, care, mărindu-și volumul, acționează asupra contactului unui întrerupător (7).

Revendicări: 1
Figuri: 1



Cu începere de la data publicării cererii de brevet, cererea asigură, în mod provizoriu, solicitantului, protecția conferită potrivit dispozițiilor art.32 din Legea nr.64/1991, cu excepția cazurilor în care cererea de brevet de invenție a fost respinsă, retrasă sau considerată ca fiind retrasă. Întinderea protecției conferite de cererea de brevet de invenție este determinată de revendicările conținute în cererea publicată în conformitate cu art.23 alin.(1) - (3).





Releu de timp cu pompă electrochimică cu lichid

Invenția se referă la un releu de timp realizat pe principiul unei pompe electrochimice cu lichid prevăzută cu un lichid de lucru și cu o cameră deformabilă elastică.

Releul de timp conform invenției, utilizează, pentru acționarea unui întrerupător, o pompă electrochimică cu lichid și prezintă următoarele avantaje:

- simplitate constructivă,
- siguranță mare în funcționare.

Se dă în continuare un exemplu de realizare a invenției în legătură cu fig.1 care reprezintă o secțiune longitudinală prin dispozitiv.

Într-o primă variantă constructivă releul de timp cu pompă electrochimică conform invenției este constituit dintr-un suport de bază (1), realizat de regulă din oțel inoxidabil, la partea superioară a suportului (1) este plasată o cameră elastică deformabilă (silfon) (2), la partea inferioară a suportului este fixată o cavitate cilindrică (3) din material plastic transparent și care comunică cu interiorul silfonului (2) printr-un canal „a”

Cavitatea cilindrică (3) este umplută parțial cu un lichid (4), de preferință ulei de transformator mineral. Aceeași cavitate este prevăzută la partea inferioară cu o rezistență chimică sau bobinată (5), alimentată de la o sursă externă de alimentare (6).

Sub acțiunea căldurii generate de rezistența (5), uleiul de transformator se descompune în gaze combustibile care se acumulează în camera elastică (2) provocând deformarea acesteia. Silfonul (2), mărindu-și volumul, acționează asupra contactului întrerupătorului (7).

În altă variantă constructivă elementul propulsor al pompei poate fi realizat substituind rezistența încălzitoare (5) printr-un electrolizor alcătuit din doi electrozi de preferință de

platină, fixați pe un suport electroizolant, înglobat în peretele camerei (3) și care este alimentat de la o sursă de c.c. (7)

În vederea pregătirii dispozitivului pentru un nou ciclu de lucru este prevăzută o supapă pentru evacuarea gazelor (8), astfel încât silfonul (2) să revină la volumul inițial și contactul întrerupătorului (7) la poziția anterioară.

Releul de timp cu pompă electrochimică cu lichid conform invenției poate fi reprodus cu aceleași caracteristici și performanțe, fapt care constituie un argument în favoarea respectării criteriului de aplicabilitate industrială.

Revendicare

Releul de timp cu pompă electrochimică cu lichid realizat cu două cavități din care una elastică și deformabilă, caracterizată prin aceea că este constituită dintr-un suport metalic (1) pe care este fixată o cameră elastică (silfon) (2) și care comunică cu o cavitate cilindrică transparentă (3), umplută parțial cu un lichid (4), de preferință ulei de transformator mineral, și care cavitate este prevăzută la partea inferioară cu o rezistență încălzitoare (5) alimentată de la o sursă de tensiune continuă sau alternativă (6); la partea superioară a suportului (1) este prevăzută o cameră elastică (silfon) (2) care, mărinduși volumul, acționează asupra contactului întrerupătorului (7).

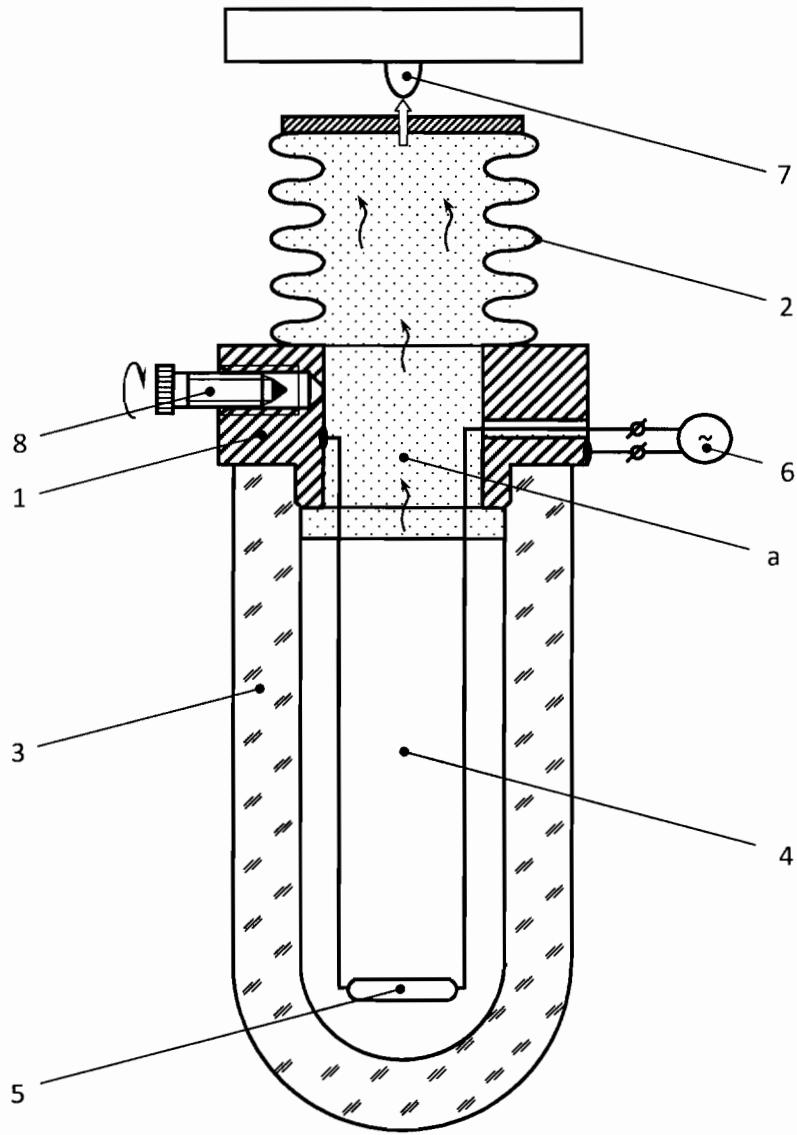


Fig.1