



(12) **CERERE DE BREVET DE INVENȚIE**

(21) Nr. cerere: **a 2010 00773**

(22) Data de depozit: **30.08.2010**

(41) Data publicării cererii:
30.03.2012 BOPI nr. **3/2012**

(71) Solicitant:
• **UNIVERSITATEA "ȘTEFAN CEL MARE"**
DIN SUCEAVA, STR.UNIVERSITĂȚII NR.13,
SUCEAVA, SV, RO

(72) Inventatori:
• **DAVID CRISTINA, STR.LUCEAFĂRULUI**
NR.11, BL.84, SC.C, ET.3, AP.16,
SUCEAVA, SV, RO

(54) **DECALOR DE UNGHI**

(57) **Rezumat:**

Invenția se referă la un decalor de unghi. Aparatul conform invenției este alcătuit dintr-un grup (1) de transformatoare, alcătuit din trei transformatoare (T_a , T_b și T_c) monofazate, două dintre acestea fiind alimentate cu tensiune reglabilă, prin intermediul a două autotransformatoare (2 și 3), iar schema de conexiuni între înfășurările primare și secundare ale celor trei transformatoare (T_a , T_b și T_c) monofazate este modificată printr-un comutator (4) multiplu cu 12 poziții, care permite obținerea unghiurilor de defazaj reglabil în trepte de 30° .

Revendicări: 1
Figuri: 6

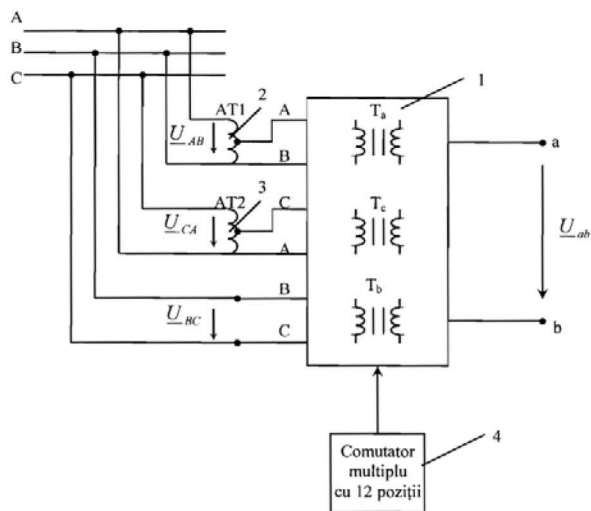
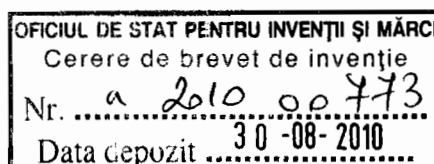


Fig.1

Cu începere de la data publicării cererii de brevet, cererea asigură, în mod provizoriu, solicitantului, protecția conferită potrivit dispozițiilor art.32 din Legea nr.64/1991, cu excepția cazurilor în care cererea de brevet de invenție a fost respinsă, retrasă sau considerată ca fiind retrasă. Întinderea protecției conferite de cererea de brevet de invenție este determinată de revendicările conținute în cererea publicată în conformitate cu art.23 alin.(1) - (3).





Decalor de unghi

Invenția se referă la un decalor monofazat destinat efectuării verificărilor pe teren, direct la locul de instalare a releelor sau a aparatajului.

În scopul obținerii unor defazaje diferite, este cunoscut un decalor de unghi (Badea, I.; Broșteanu, Gh.; Chenzbraun, I.; Columbeanu, P. – *Protecția prin relee și automatizarea sistemelor electrice*. București: Editura Tehnică, 1973, pg.483-486.), constituit în principal din două autotransformatoare reglabile, dintre care unul de construcție specială, precum și un comutator special, pentru modificarea schemei de conexiuni a decalorului.

Soluția descrisă, prezintă dezavantajul că necesită un autotransformator de construcție specială, ceea ce reprezintă o complicație în ceea ce privește construcția aparatului.

Decalorul de unghi conform invenției înlătură dezavantajele arătate, prin aceea că este constituit, în principal, dintr-un grup de trei transformatoare monofazate, dintre care două sunt alimentate cu tensiune reglabilă prin intermediul a două autotransformatoare obișnuite; schema de conexiuni dintre înfășurările primare și secundare ale celor trei transformatoare monofazate, este modificată prin intermediul unui comutator cu 12 poziții, prin care se obțin unghiuri de defazaj reglabile în trepte de 30° .

Invenția prezintă următoarele avantaje:

- simplitate constructivă;
- siguranță mare în exploatare.

Se dă în continuare un exemplu de realizare a invenției, în legătură cu fig.1, fig.2, fig.3, fig.4, fig.5 și fig.6, care reprezintă după cum urmează:

- fig. 1 – schema bloc a decalorului de unghi;

- fig. 2 – schema de conectare a transformatoarelor care alcătuiesc grupul transformatoric pentru indicele orar 1, 3 și 5;
- fig. 3 – schema de conectare a transformatoarelor care alcătuiesc grupul transformatoric pentru indicele orar 7, 9 și 11;
- fig. 4 – schema de conectare a transformatoarelor care alcătuiesc grupul transformatoric pentru indicele orar 2, 4 și 6;
- fig. 5 – schema de conectare a transformatoarelor care alcătuiesc grupul transformatoric pentru indicele orar 8, 10 și 12;
- fig. 6 – exemplu de funcționare pentru domeniul $\varphi = 300^0$ până la $\varphi = 330^0$.

Aparatul conform invenției este constituit în principal, dintr-un grup transformatoric 1, constituit din trei transformatoare monofazate T_a , T_b și T_c ; două din transformatoarele monofazate sunt alimentate cu tensiune reglabilă prin intermediul a două autotransformatoare obișnuite 2 și 3; schema de conexiuni dintre înfășurările primare și secundare ale celor trei transformatoare monofazate, este modificată după schemele indicate în fig.2, fig.3, fig.4 și fig.5, prin intermediul unui comutator multiplu 4, cu 12 poziții, prin care se obțin unghiuri de defazaj reglabile în trepte de 30^0 . Reglarea continuă a defazajului în limitele unui domeniu de 30^0 se realizează prin intermediul autotransformatoarelor 2 și 3.

Respectarea criteriului de aplicabilitate industrială rezultă din cele explicate anterior, prin faptul că decalorul de unghi conform invenției, poate fi reprodus cu aceleași performanțe și caracteristici, în oricâte exemplare este nevoie.

Revendicare

Decalor de unghi, caracterizat prin aceea că, este alcătuit dintr-un grup transformatoric (1), constituit din trei transformatoare monofazate (T_a , T_b , T_c), două din ele fiind alimentate cu tensiune reglabilă prin intermediul a două autotransformatoare obișnuite (2) și (3); schema de conexiuni dintre înfășurările primare și secundare ale celor trei transformatoare monofazate, este modificată prin intermediul unui comutator multiplu (4) cu 12 poziții, prin care se obține un defazaj reglabil în trepte de 30^0 ; reglarea continuă a defazajului în limitele unui domeniu de 30^0 se realizează prin intermediul autotransformatoarelor (2) și (3).

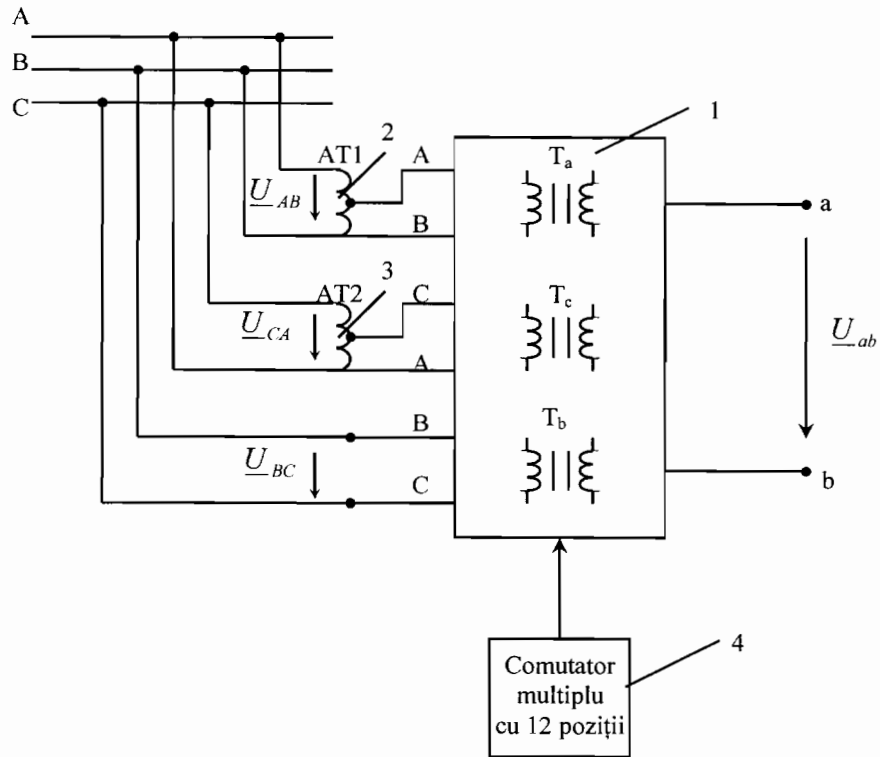


Fig.1

30-08-2010

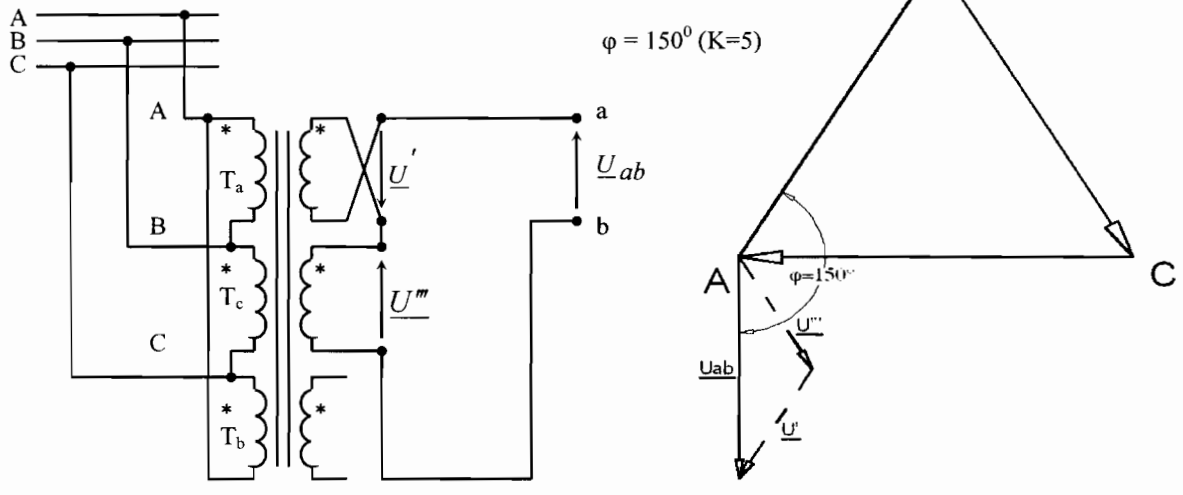
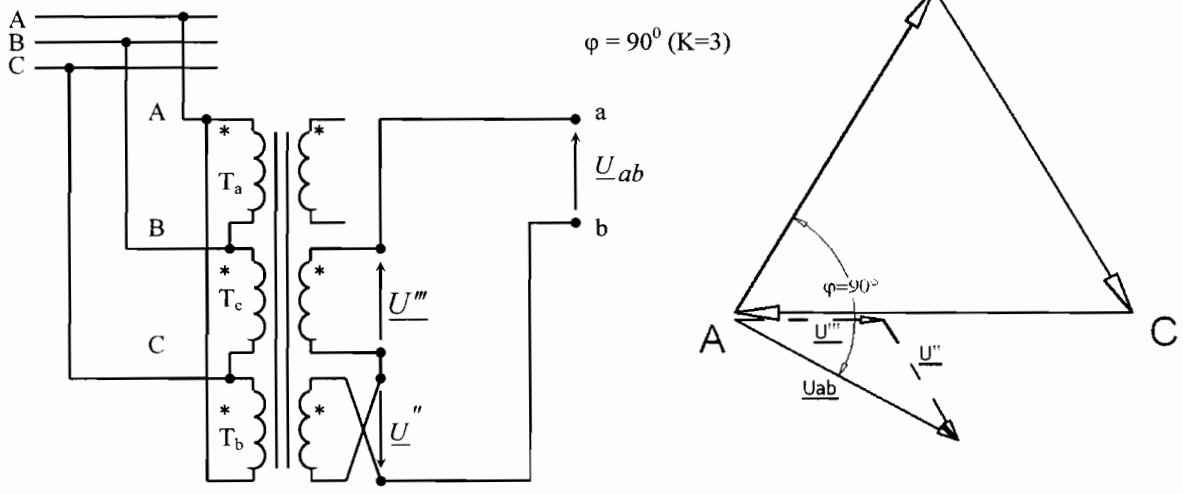
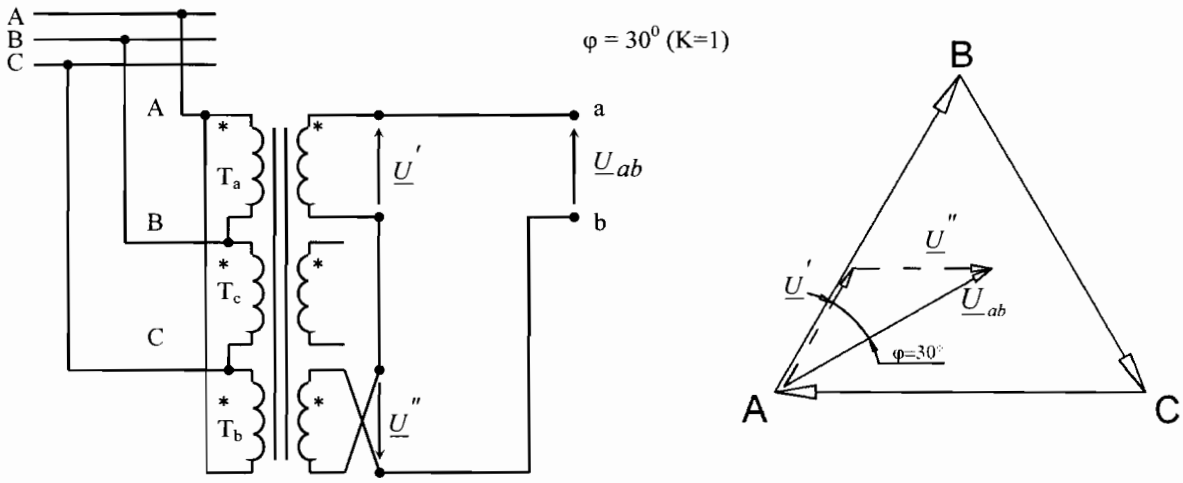


Fig.2.

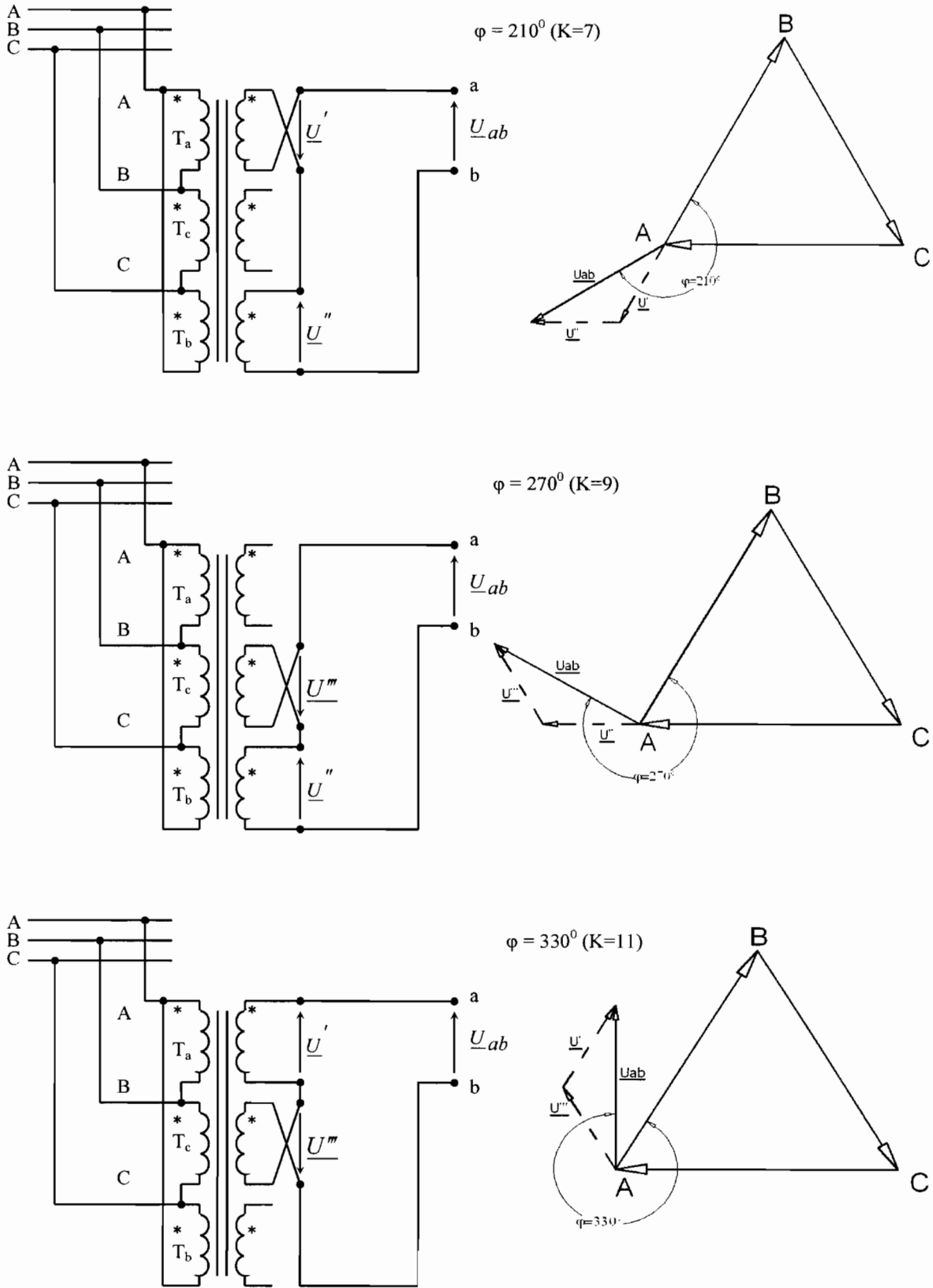


Fig.3.

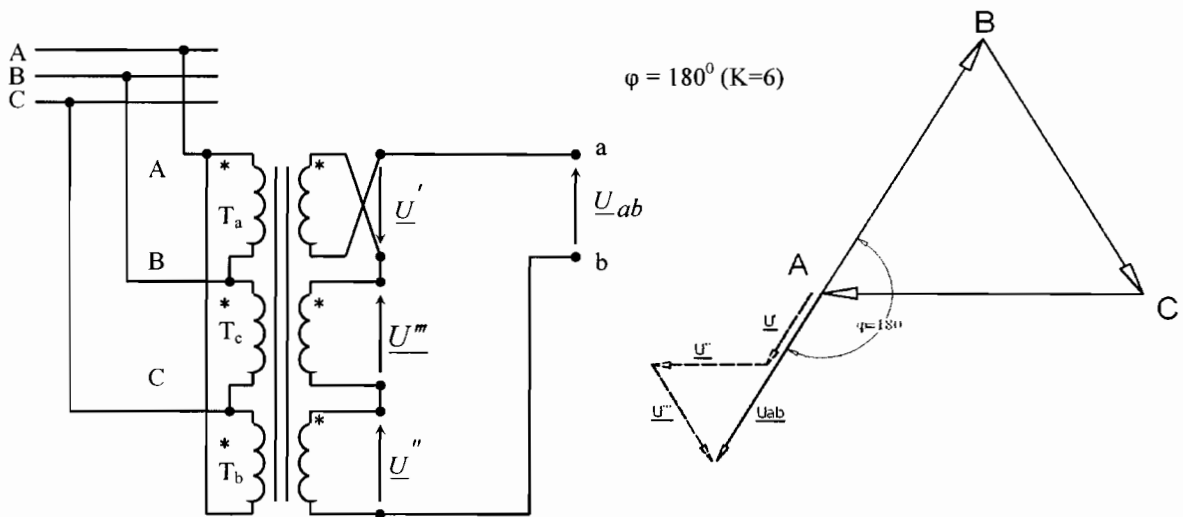
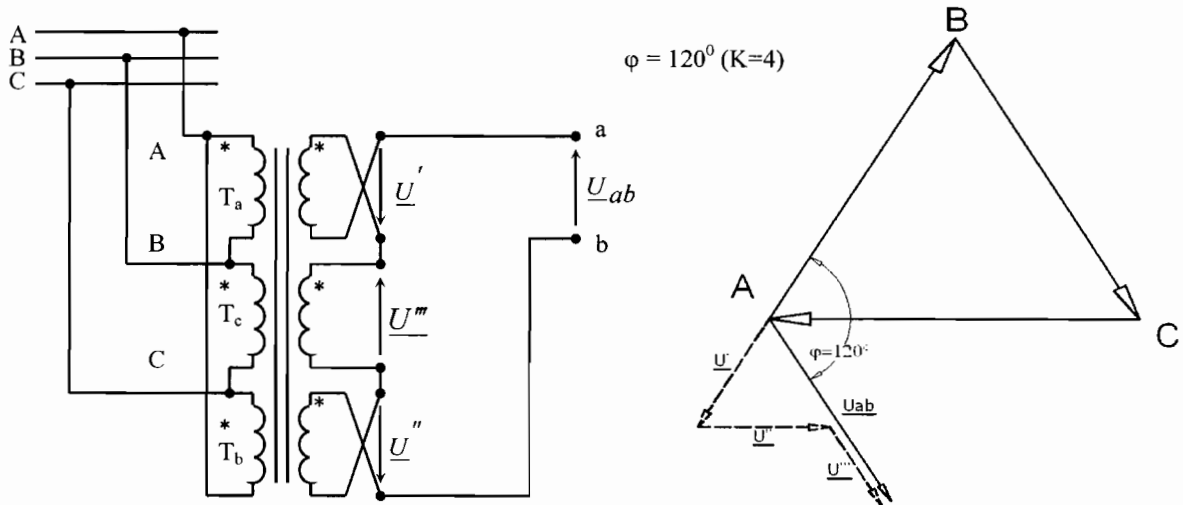
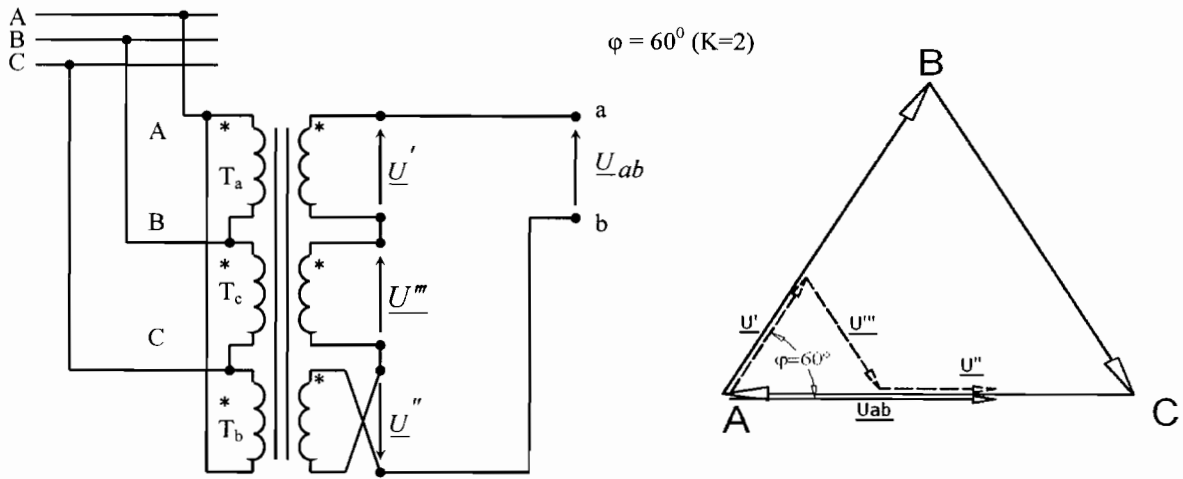


Fig.4.

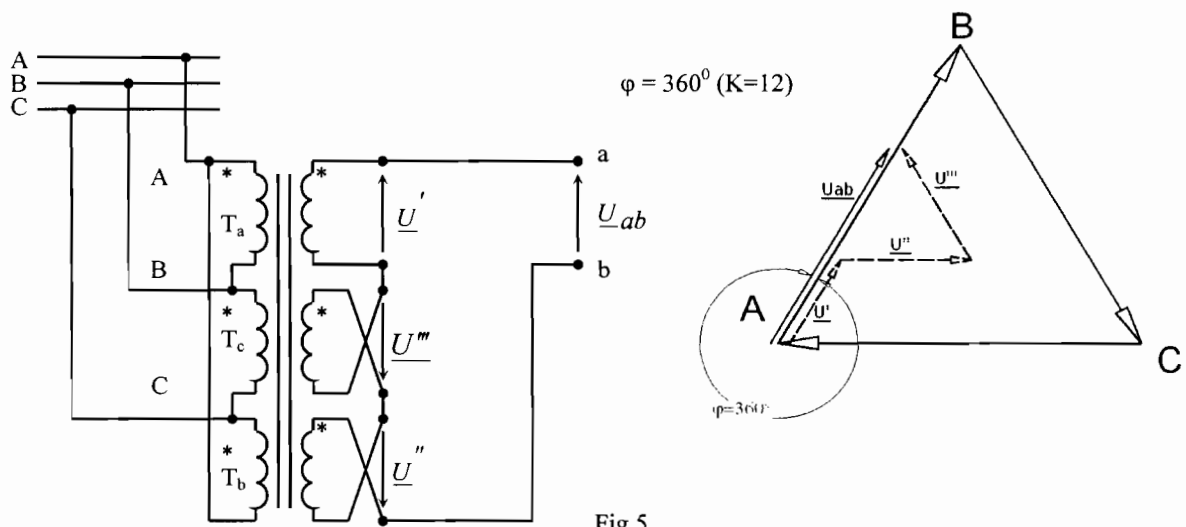
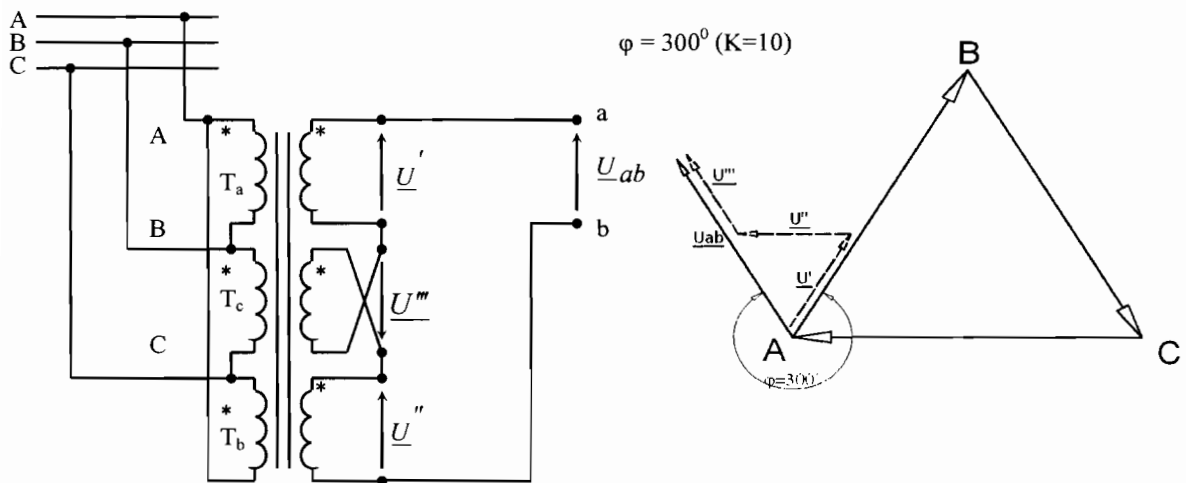
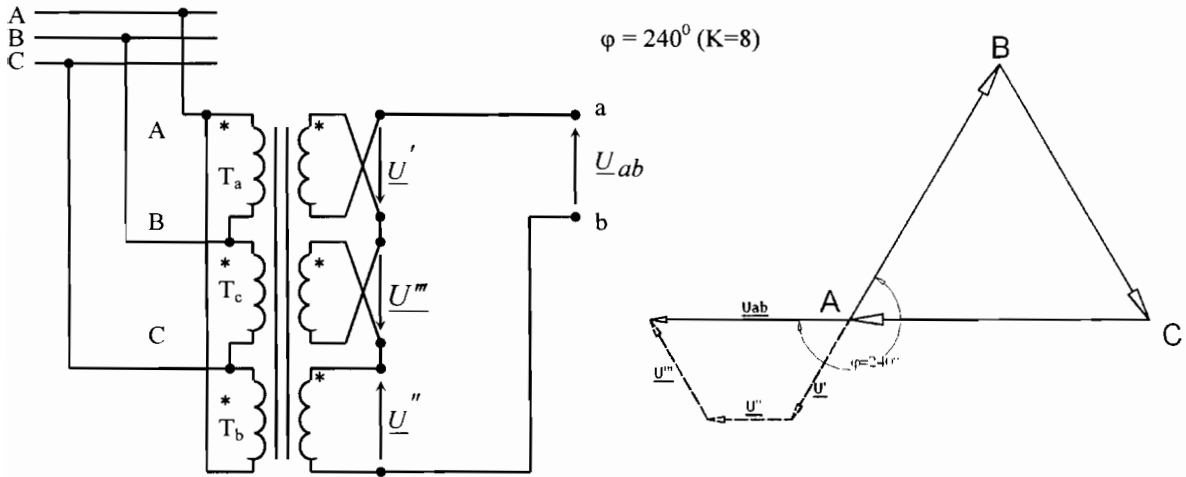


Fig.5.

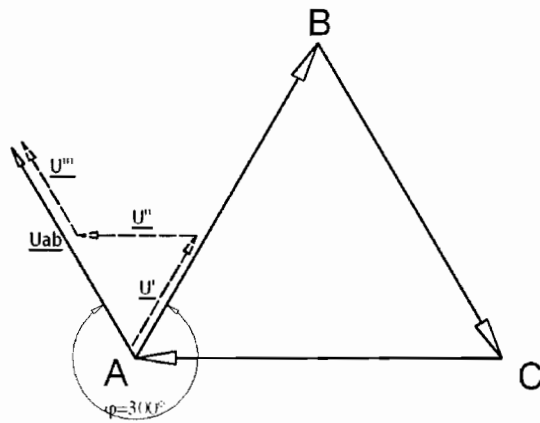
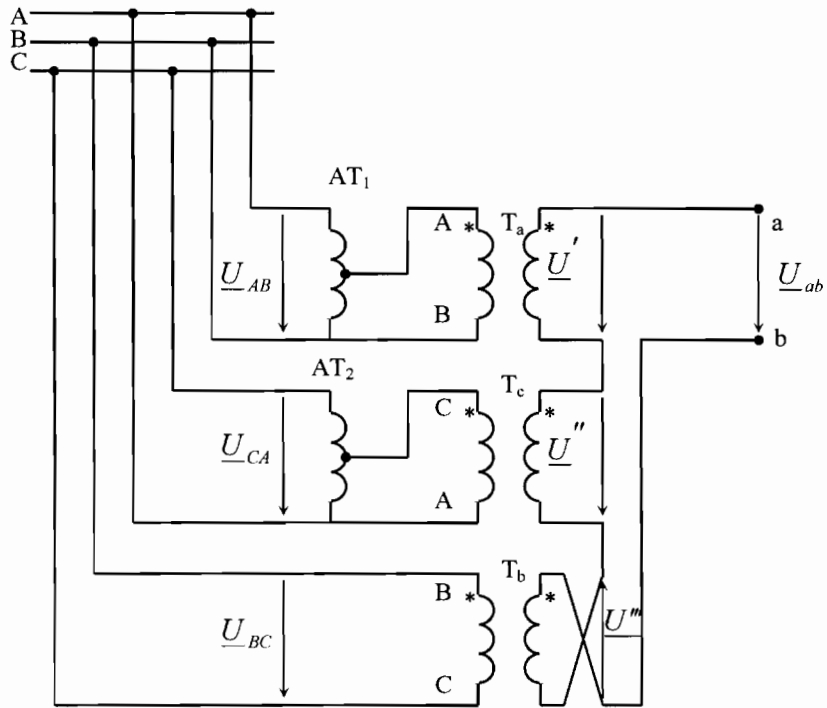


Fig. 6