



(12) CERERE DE BREVET DE INVENȚIE

(21) Nr. cerere: a 2010 00864

(22) Data de depozit: 20.09.2010

(41) Data publicării cererii:
30.03.2012 BOPI nr. 3/2012

(71) Solicitant:
• APOSTU VASILE, SAT VIDRA, VIDRA,
VN, RO

(72) Inventatori:
• APOSTU VASILE, SAT VIDRA, VIDRA,
VN, RO

(54) MOTOR EOLIAN CU AX VERTICAL

(57) Rezumat:

Invenția se referă la un motor eolian cu ax vertical. Motorul eolian conform invenției este alcătuit dintr-un ax (1) vertical cu 4...6 brațe, pe care se articulează niște panouri (2) de formă dreptunghiulară, formate din rame pe care sunt prinse, în interior, folii rezistente sau pânză impermeabilă, la capetele panourilor (2) fiind prinse, de niște brațe (3), niște opritori (4) cu resort, care mențin panourile (2) împinse de vânt în poziție verticală, iar dacă forța vântului depășește o anumită limită, permit înclinarea panourilor (2) până la orizontală, evitându-se supraturarea, iar panourile (2) care se deplasează contra vântului sunt aduse la orizontală de către presiunea vântului, rezistența la înaintare pentru a schimba poziția și a înainta paralel cu vântul fiind ușurată de faptul că punctul de oscilație al panourilor (2) se află puțin deasupra centrului de greutate, reglare ce se realizează prin greutatea laturii superioare a ramei panourilor (2), axul (1) fiind prevăzut cu un pinion cu dinții înclinați, cu clichet, pentru a evita oscilațiile la schimbarea bruscă a direcției vântului și a asigura un singur sens de rotație unui motor (5).

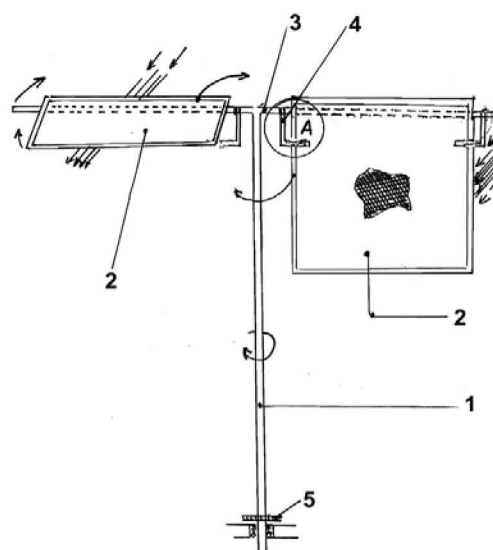


Fig. 1

Revendicări: 3
Figuri: 3



7

OFICIUL DE STAT PENTRU INVENȚII ȘI MĂRCI
Cerere de brevet de invenție
Nr. <i>a. 2010 00864</i>
Data depozit <i>20-09-2010</i>

DESCRIEREA INVENȚIEI

MOTOR EOLIAN CU AX VERTICAL

Invenția se referă la un motor eolian cu ax vertical.

Sunt cunoscute motoare eoliene cu ax orizontal cu elice și cu o coadă cu derivă de orientare pe direcția vântului, cu ax vertical de tip Savonius precum și un motor eolian cu panouri oscilante prin intermediul unui sistem mecanic de poziționare a panourilor pe timpul rotației, care au dezavantajul că sunt complicate constructiv sau pentru funcționare au nevoie să fie amplasate numai în zone cu vânturi predominante puternice.

Motorul eolian cu ax vertical, conform invenției, înlătură aceste dezavantaje prin aceea că este o construcție simplă ce intră în funcțiune și la viteze mici ale vântului, energie fiind captată de panouri oscilante care se autopozitionează de la verticală la orizontală.

Motorul eolian cu ax vertical, conform invenției, prezintă următoarele avantaje:

- are un moment de inerție redus;
- nu are sistem de orientare pe direcția vântului;
- valorifică energia vântului din zonele cu vânturi predominante slabe și se realizează cu costuri reduse;
- nu suferă avarii la rafale puternice și furtuni;
- nu necesită cheltuieli de întreținere.

Se dă mai jos un exemplu de realizare a invenției în legătură cu figurile 1, 2 și 3 :

- fig.1 -vedere de ansamblu;
- fig.2 -opritorul;
- fig.3 -pinionul de sens.

Motorul se compune dintr-un ax vertical (1) cu 4-6 brațe pe care se articulează panouri de formă dreptunghiulară (2) constituite din rame pe care sunt prinse în interior folii rezistente sau pânză impermeabilă, la capetele panourilor (2) sunt prinse de brațe (3) opritori cu resort (4) care mențin panourile împinse de vânt în poziție verticală iar dacă forța vântului depășește o anumită limită permit înclinarea panourilor până la orizontală evitându-se supraturarea, panourile (2)

Aut. Apostu Vasile

-2-

care se deplasează împotriva vântului sunt aduse la orizontală de către presiunea vântului, rezistența la înaintare pentru a schimba poziția și a înainta paralel cu vântul este ușurată de faptul că punctul de oscilație al panourilor (2) se află puțin deasupra centrului de greutate, reglare ce se realizează prin greutatea laturii superioare a ramei panourilor, axul (1) este prevăzut cu un pinion cu dinții înclinați, cu clichet pentru a evita oscilațiile la schimbarea bruscă a direcției vântului și a asigura un singur sens de rotație a motorului (5)

Autur
Apostol Vasile
Plus

REVENDICARI

1. Motorul eolian cu ax vertical, conform invenției, se caracterizează prin aceea că axul motorului (1) este prevăzut cu panouri ce oscilează deasupra centrului de greutate și trecerea acestor panouri (2) de la poziția verticală la poziția orizontală în ciclul de funcționare se realizează automat sub presiunea vântului.

2. Poziția verticală a panourilor acționate de vânt se menține de către un opritor cu resort (4) cu rol și de protecție la supraturare.

3. Rotirea într-un singur sens este asigurată de pinionul (5) cu dinți înclinați și cu clichet.

*Autar,
Apostol Vasile
BPM*

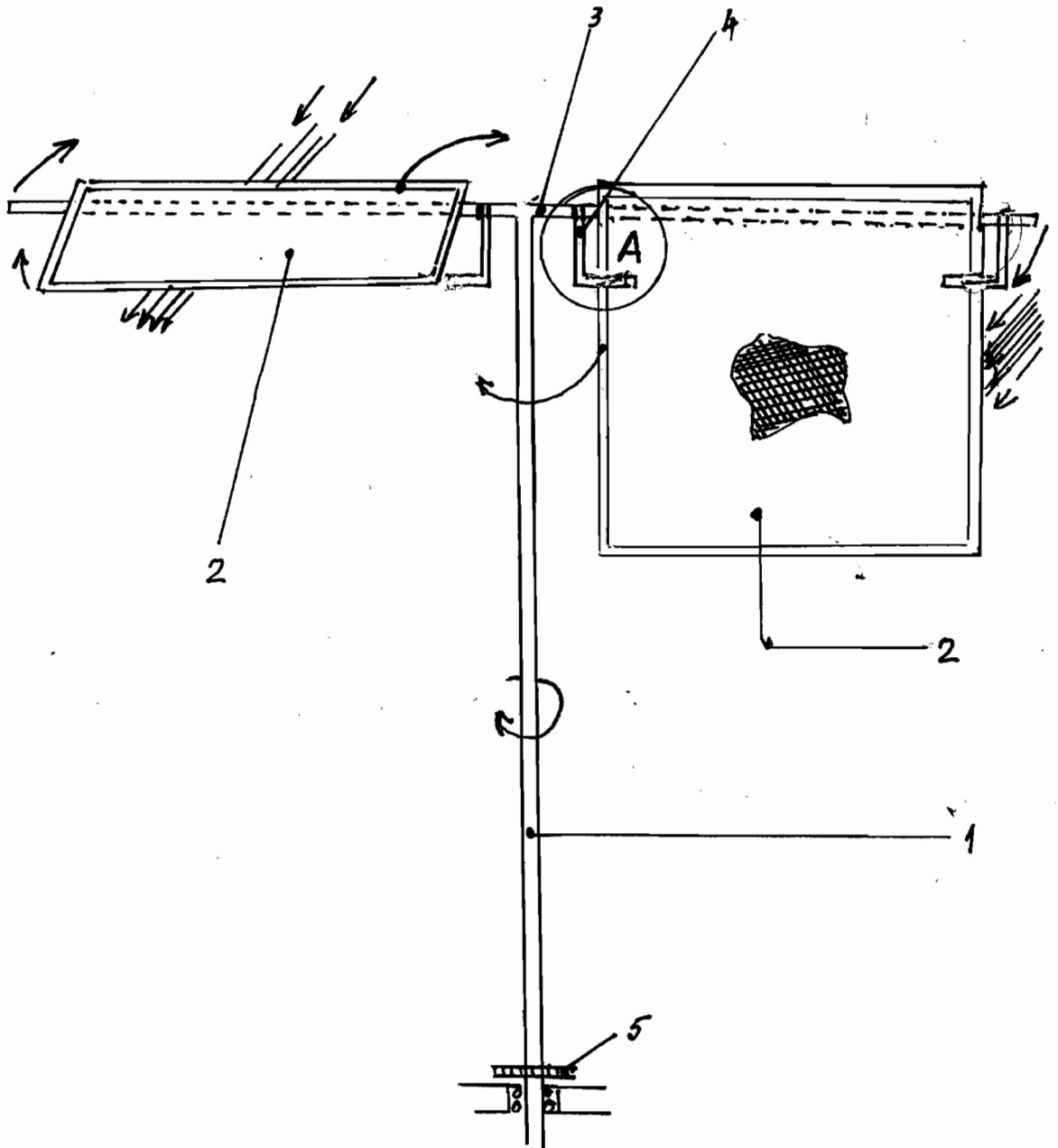
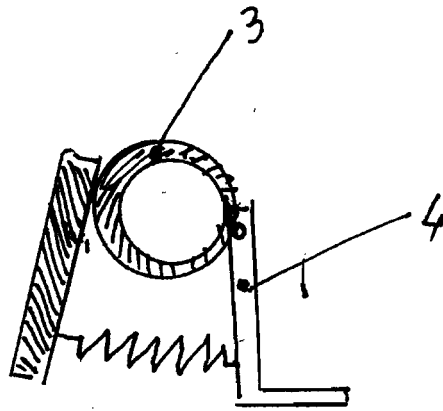


Figura 1
D/Plu

-6

2



A

Figura 2

A/ps

-7-

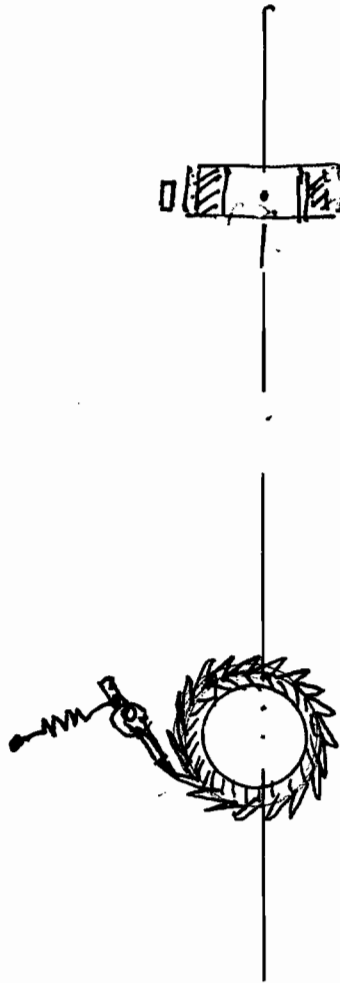


Figura 3
D/14