

(12) CERERE DE BREVET DE INVENȚIE

(21) Nr. cerere: a 2011 01104

(22) Data de depozit: 03.11.2011

(41) Data publicării cererii:
30.03.2012 BOPI nr. 3/2012

(71) Solicitant:
• MARIN DANIEL, STR. DOCTOR LISTER
NR. 34, SECTOR 5, BUCUREȘTI, B, RO

(72) Inventatori:
• MARIN DANIEL, STR. DOCTOR LISTER
NR. 34, SECTOR 5, BUCUREȘTI, B, RO

(54) ELEMENT METALIC PENTRU CONSTRUCȚII

(57) Rezumat:

Invenția se referă la un element metalic pentru construcții, cum ar fi stâlpii și riglele de cadru, precum și grinzile independente și stâlpii de susținere. Elementul metalic pentru construcții, conform invenției, este realizat din niște profiluri deschise laminate, montate față în față, unul răsturnat față de celălalt, și rigidizate cu ajutorul unor piese verticale de rigidizare și al unor șuruburi cu șaibe și piulițe, sau cu ajutorul unor nituri, montate central și orizontal, între niște profiluri (A și B) deschise ale elementului metalic introducându-se o placă (1) longitudinală, de lungime egală cu lungimea profilurilor (A și B) deschise, prin care trec niște piese (2) de rigidizare verticale și niște șuruburi (3) verticale de rigidizare, filetate la ambele capete, montate echidistant între piesele (2) de rigidizare verticale.

Revendicări: 3

Figuri: 3

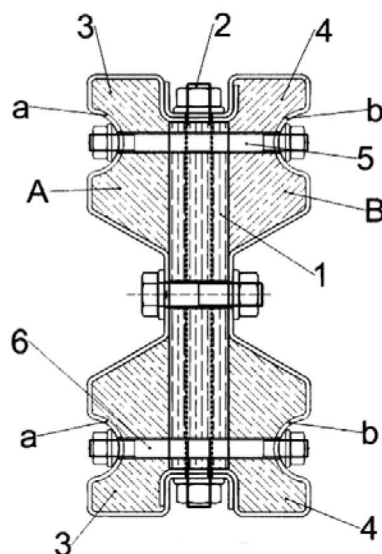


Fig. 3



ELEMENT METALIC PENTRU CONSTRUCȚII

Invenția se referă la un element metalic pentru construcții, cum ar fi stâlpii și riglele de cadru, precum și grinzile independente și stâlpii de susținere.

Este cunoscut un element metalic pentru construcții, prezentat cereera de brevet RO a 201101009, care este realizat din niște profile deschise laminate, montate față în față, fiecare profil având o inimă centrală, prevăzută cu niște găuri centrale de prindere, echidistante, legată de niște pereți înclinați, similari care se continuă cu niște pereți verticali, continuați de niște tălpi orizontale, tălpile orizontale sunt continuate cu un canal de rigidizare superior și un canal de rigidizare inferior, în formă de U, care sunt prevăzute niște fante axiale alungite, similare, care se suprapun la motarea elementului metalic, ale căror axe corespund axelor găurilor de prindere, echidistante, canalele superior, respectiv inferior, sunt astfel realizate, ca la montarea profilelor deschise, canalul inferior al unui profil deschis, să intre în canalul superior al celuilalt profil deschis, între fantele alungite, pe axa acestora, sunt introduse niște elemente de fixare, care sunt niște șuruburi autofiletante sau niște nituri pop, la capetele profilelor deschise sunt prevăzute niște piulițe individuale sau niște plăci de fixare, care au niște găuri filetate, montate la capetele profilelor deschise, pe tălpile orizontale.

Problema tehnică pe care o rezolvă invenția constă asigurarea susținerii elementelor construcțiilor, cum ar panourile pentru pereți, plafoane sau acoperișuri.

Elementul metalic pentru construcții conform invenției are între profilele deschise ale elementului metalic se introduce o placă longitudinală, de lungime egală cu lungimea profilelor deschise, prin care trec pisele de rigidizare verticale și niște șuruburi verticale de rigidizare, filetate la ambele capete, montate echidistant.

Elementul metalic pentru construcții conform invenției, prezintă avantajele unei rezistențe crescute la flambaj și la încărcarea pereților și acoperișurilor, permițând prinderea elementelor construcțiilor, cum ar fi de exemplu penele de acoperiș sau penele de perete, tiranți, contravântuiri, instalații sau suporturi pentru instalații.

Se dă în continuare un exemplu de realizare a elementului metalic pentru construcții în legătură și cu fig. 1...4, care reprezintă:

-fig. 1, vedere frontală a elementului metalic pentru construcții în stare montată;

- fig. 2, secțiune printr-o variantă de realizare a elementului metalic pentru construcții în stare montată.

Elementul metalic pentru construcții, conform invenției, are niște profile **A** și **B** deschise, laminate, similare, montate față în față, unul răsturnat față de celălalt, între care se introduce o piesă **1** longitudinală de rigidizare, de lungime egală cu lungimea profilelor **A** și **B** deschise, fixarea fiind realizată într-un mod în sine cunoscut, cum ar fi de exemplu cu niște șuruburi, cu șaibe și piulițe sau cu niște nituri, echidistante, montate central și orizontal.

Profile **A** și **B** deschise, laminate sunt asamblate împreună cu piesa **1** longitudinală de rigidizare, într-un mod în sine cunoscut, cum ar fi de exemplu cu ajutorul unor șuruburi cu șaibe și piulițe sau cu ajutorul unor nituri, montate central și orizontal, precum și cu niște șuruburi **2** verticale, introduse prin profilele **A** și **B** deschise și piesa **1** longitudinală. Șuruburi **2** verticale sunt filetate la ambele capete și sunt fixate, într-un mod în sine cunoscut, cu ajutorul unor piulițe și a unor șaibe.

Într-o variantă de realizare a invenției, profilele **A** și **B** deschise ale elementului metalic, sunt prevăzute cu niște ambutisări **a** și **b**, semiferice, similare. Între profilele **A** și **B** deschise sunt introduse, piesa **1** longitudinală de rigidizare, șuruburile **2** verticale de rigidizare, precum și niște plăci **3** și **4** profilate, de rigidizare.

Profilele **A** și **B** deschise, sunt rigidizate suplimentar cu ajutorul unor șuruburi **5** și **6** orizontale, filetate la ambele capete, similare și fixate, într-un mod în sine cunoscut, cum ar fi de exemplu cu ajutorul unor piulițe și a unor șaibe.

J

Revendicări

1. Element metalic pentru construcții care este realizat din niște profile deschise laminate, montate față în față, unul răsturnat față de celălalt și rigidizate cu ajutorul unor șuruburi cu șaibe și piulițe sau cu ajutorul unor nituri, montate central și orizontal **caracterizat prin aceea că** între profilele (A și B) deschise ale elementului metalic se introduce o placă (1), longitudinală, de lungime egală cu lungimea profilelor (A și B) deschise, prin care trec niște șuruburi (2) verticale de rigidizare, filetate la ambele capete, montate echidistant.

2. Element metalic pentru construcții care este realizat din niște profile deschise laminate, montate față în față, unul răsturnat față de celălalt și rigidizate cu ajutorul unei placi longitudinale, de lungime egală cu lungimea profilelor deschise și a unor șuruburi verticale de rigidizare, filetate la ambele capete, montate echidistant, central și orizontal, a unor șuruburi cu șaibe și piulițe sau cu ajutorul unor nituri, montate central și orizontal, **caracterizat prin aceea că** profilele (A și B) deschise sunt prevăzute cu niște ambutisări (a și b) semisferice, în interiorul profilelor (A și B) deschise fiind introduse și niște plăci (3 și 4) profilate, care sunt fixate cu ajutorul unor șuruburi (5 și 6) orizontale, filetate la ambele capete.

3. Element metalic pentru construcții, conform revendicărilor 1 la 3, **caracterizat prin aceea că** placa (1) centrală de rigidizare, precum și plăcile (5 și 6), profilate, de rigidizare, sunt realizate din lemn, beton sau materiale compozite.



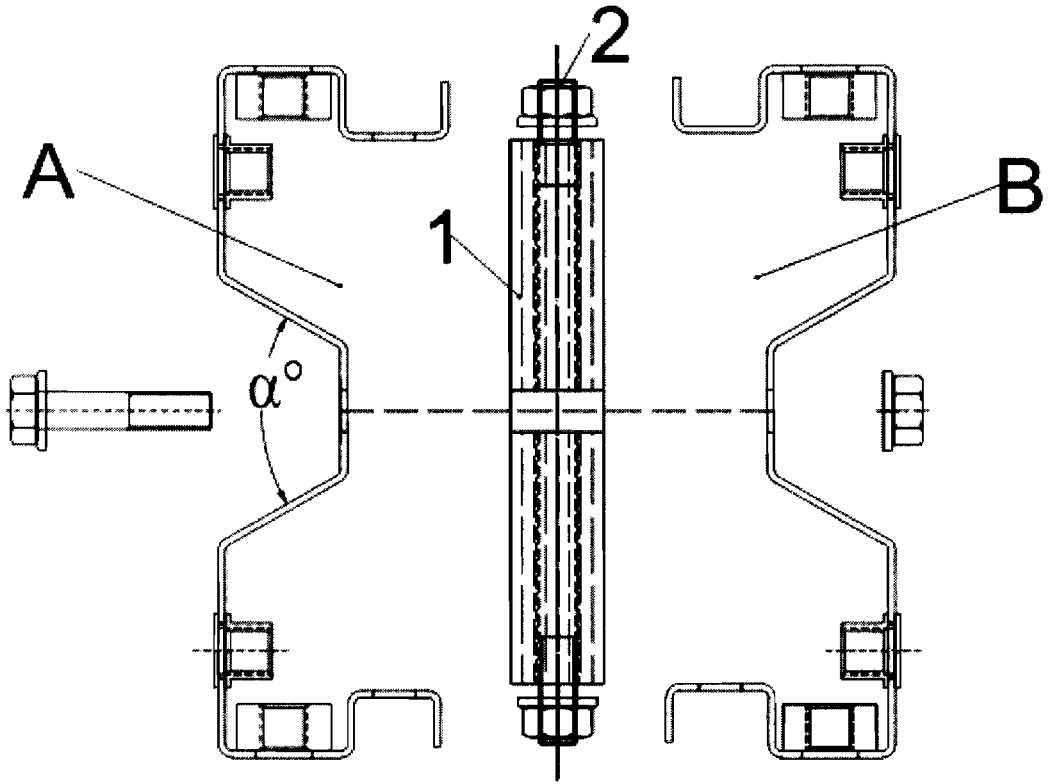


Fig. 1

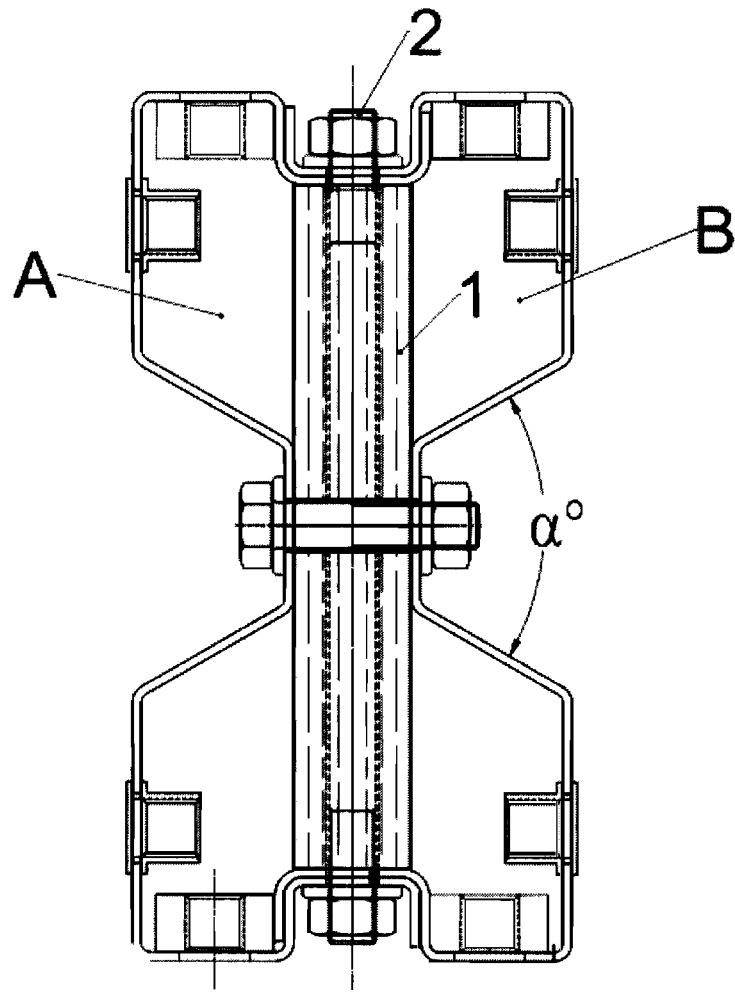


Fig. 2

