

(12)

CERERE DE BREVET DE INVENȚIE

(21) Nr. cerere: **a 2010 00889**

(22) Data de depozit: **24.09.2010**

(41) Data publicării cererii:
30.03.2012 BOPI nr. **3/2012**

(71) Solicitant:
• **S.C. HYDRAMOLD S.R.L.**,
STR. D. MANGERON NR. 49, IAȘI, IS, RO

(72) Inventatori:
• **CHIRIȚĂ CONSTANTIN**, STR. CUCU
NR. 13, BL. D10, TR. 2, AP. 2, IAȘI, IS, RO;

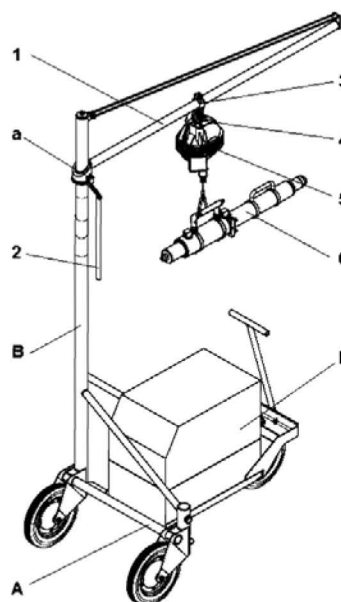
• **DAMIAN LAURENȚIU**,
BD. INDEPENDENȚEI NR. 15 BL. BL.1-5,
SC.B1, ET. 5, AP. 18, IAȘI, IS, RO;
• **HANGANU ADRIAN CONSTANTIN**,
ȘOS. ARCU NR. 39, BL. CL 6, SC. B, ET. 7,
AP. 19, IAȘI, IS, RO;
• **CALFA DANIEL**, BL. A9, SC. A, ET.3,
AP.12, SAT DANCU, COMUNA HOLBOCA,
IS, RO

(54) ECHIPAMENT MOBIL DE PRETENSIONAT ARMĂTURI

(57) Rezumat:

Invenția se referă la un echipament mobil de pretensionat armături, destinat fabricării structurilor din beton precomprimat, de gabarite și sarcini foarte mari. Echipamentul conform invenției este alcătuit dintr-un cărucior (A) realizat dintr-o construcție metalică de rezistență, prevăzut cu un sistem de blocare pe poziție și cu un cadru (B) metalic vertical, prevăzut cu un lagăr (a) la partea superioară, pentru a permite rotirea în plan orizontal la 360° a unei grinzi (1), grindă (1) manevrată cu un sistem (2), grindă (1) pe care se amplasează o culisă (3) în care se agață un cârlig (4) al unui palan (C), de care se atașează o sculă (D) de pretensionare, o sursă (E) hidraulică de acționare a sculei (D) de pretensionare fiind amplasată convenabil pe cărucior (A), pentru a asigura stabilitatea echipamentului.

Revendicări: 1
Figuri: 1



Cu începere de la data publicării cererii de brevet, cererea asigură, în mod provizoriu, solicitantului, protecția conferită potrivit dispozițiilor art.32 din Legea nr.64/1991, cu excepția cazurilor în care cererea de brevet de invenție a fost respinsă, retrasă sau considerată ca fiind retrasă. Întinderea protecției conferite de cererea de brevet de invenție este determinată de revendicările conținute în cererea publicată în conformitate cu art.23 alin.(1) - (3).



OFICIUL DE STAT PENTRU INVENȚII ȘI MĂRCI
Cerere de brevet de invenție
Nr. a 206 00 889
Data depozit 24-09-2010

ECHIPAMENT MOBIL DE PRETENSIONAT ARMĂTURI

Invenția se referă la un echipament mobil de pretensionat armături, destinat fabricării structurilor din beton precomprimat.

Sunt cunoscute echipamente mecanice sau hidraulice de tragere cu cabestan și sisteme de apucare-tragere secvențială a armăturilor în diverse variante constructive.

Dezavantajele acestor construcții constau în dificultatea manevrării, antrenării și ghidării corecte a sculei de pretensionare.

Problema pe care o rezolvă invenția este realizarea unui echipament mobil de pretensionat armături care asigură deplasarea atât în plan orizontal cât și înclinat a sculei de pretensionare în vederea fabricării structurilor din beton precomprimat.

Echipamentul mobil de pretensionat armături, **conform invenției** este construit dintr-un cărucior, realizat dintr-o construcție metalică de rezistență, prevăzut cu un sistem de blocare pe poziție indeobște cunoscut și cu un cadru metalic vertical, prevăzut cu un lagăr la partea superioară pentru a permite rotirea în plan orizontal la 360° a unei grinde, pe care se amplasează un palan, de care se atașează scula de pretensionare; sursa hidraulică este amplasată convenabil pe cărucior pentru a asigura stabilitatea echipamentului.

Invenția echipament mobil de pretensionat armături, prezintă avantajul pretensionării în siguranță, în plan orizontal sau înclinat, într-un ciclu de lucru secvențial, a structurilor din beton precomprimat cu gabarite și sarcini foarte mari, folosind o construcție cu gabarit redus.

Se dă în continuare un exemplu de realizare a invenției în legătură cu figura 1 care reprezintă:

- fig. 1 – o vedere 3D a echipamentului.

Echipamentul mobil de pretensionat armături conform invenției este construit dintr-un cărucior **A**, realizat dintr-o construcție metalică de rezistență, prevăzut cu un sistem de blocare pe poziție indeobște cunoscut și cu un cadru metalic vertical **B**, prevăzut cu un lagăr **a** la partea superioară pentru a permite rotirea în plan orizontal la 360° a unei grinde **1**, grindă **1** manevrată cu sistemul **2**, gridă **1** pe care se amplasează o culisă **3**, în



care se agață cârligul **4** al unui palan **C**, de care se atașează scula de pretensionare **D**, o sursă hidraulică **E** de acționare a sculei de pretensionare **D** fiind amplasată convenabil pe căruciorul **A** pentru a asigura stabilitatea echipamentului.

ECHIPAMENT MOBIL DE PRETENSIONAT ARMĂTURI
(Revendicare)

1. Echipamentul mobil de pretensionat armături pentru fabricarea structurilor din beton precomprimat de gabarite și sarcini foarte mari, **caracterizat prin aceea că** este compus dintr-un cărucior **A**, realizat dintr-o construcție metalică de rezistență, prevăzut cu un sistem de blocare pe poziție indeobște cunoscut și cu un cadru metalic vertical **B**, prevăzut cu un lagăr **a** la partea superioară pentru a permite rotirea în plan orizontal la 360° a unei grinde **1**, grindă **1** manevrată cu sistemul **2**, gridă **1** pe care se amplasează o culisă **3**, în care se agață cârligul **4** al unui palan **C**, de care se atașează scula de pretensionare **D**, o sursă hidraulică **E** de acționare a sculei de pretensionare **D** fiind amplasată convenabil pe căruciorul **A** pentru a asigura stabilitatea echipamentului.

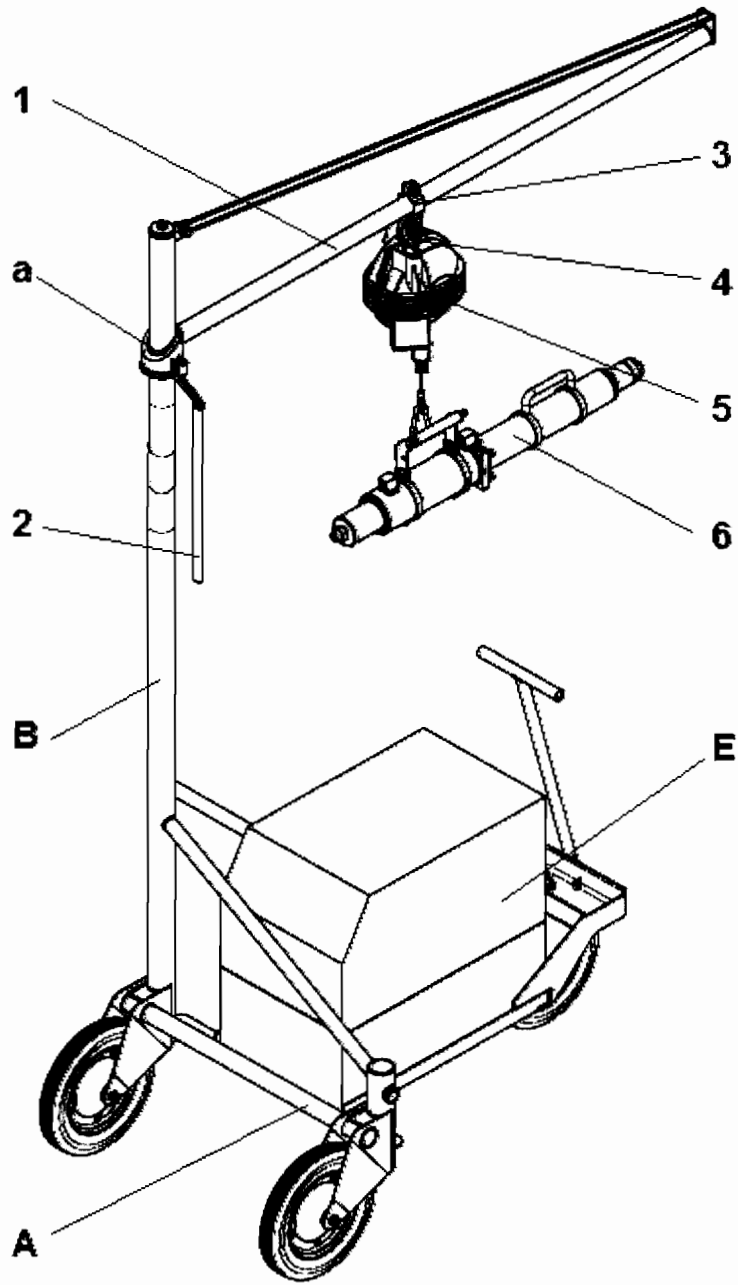


Fig. 1

