



(12) CERERE DE BREVET DE INVENȚIE

(21) Nr. cerere: a 2011 00596

(22) Data de depozit: 23.06.2011

(66) Prioritate internă:
15.07.2010 RO a 2010 00617

(41) Data publicării cererii:
30.03.2012 BOPI nr. 3/2012

(71) Solicitant:
• STAVĂR IORDAN, CALEA GIULEȘTI
NR.44, BL.7, SC.C, ET.4, AP.87, SECTOR 6,
BUCUREȘTI, B, RO

(72) Inventatori:
• STAVĂR IORDAN, CALEA GIULEȘTI
NR.44, BL.7, SC.C, ET.4, AP.87, SECTOR 6,
BUCUREȘTI, B, RO

(54) BIOPUNCTOR ANTI-DIABET

(57) Rezumat:

Invenția se referă la un aparat generator de semnale de frecvențe electromagnetice joase, destinate stimulării energetice a punctelor de acupunctură, în vederea reechilibrării energetice a subiecților umani. Aparatul conform invenției este alcătuit dintr-un generator (2) de frecvențe, programat de la un programator (1) digital, pentru a genera niște semnale de frecvențe electromagnetice joase, corespunzătoare punctelor de acupunctură, generatorul (2) fiind cuplat, prin intermediul unor cabluri de legătură (5 și 6), la niște mufe (3 și 4), de unde semnalele sunt aduse în punctele de acupunctură prin intermediul unei rețele de conductori terminați cu niște plăcuțe (9) care se fixează prin lipire pe pielea subiectului tratat, deasupra punctelor de acupunctură.

Revendicări: 4
Figuri: 6

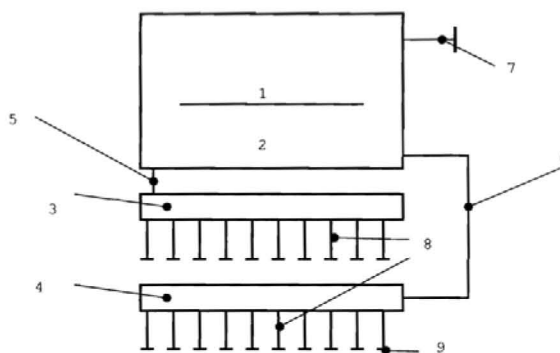


Fig. 1



BIOPUNCTOR ANTI-DIABET

Invenția se referă la un generator de semnale sub forma unor frecvențe electromagnetice joase, neinvazive și subliminale, specifice punctelor de acupunctură. Semnalele sînt destinate stimulării energetice a punctelor de acupunctură poziționate subcutanat, pe traseul Meridianelor Energetice cunoscute din medicina extrem-orientală.

Sunt cunoscute practici de biostimulare utilizate în reechilibrarea energetică a subiecților umani, sau la eliminarea durerilor cauzate de stress, dar care au dezavantajul că pot fi utilizate empiric, fără un dozaj anume și numai în starea de repaos a pacientului, ca spre exemplu acupunctura, kineto-terapia, masajul, lumina, etc.

Biopunctorul anti-diabetic, conform invenției, înlătură dezavantajul folosirii reechilibrării energetice empirice și nu numai în starea de repaos a pacientului, prin aceea că semnalele artificiale, cu valori precise, sînt transmise în punctele de acupunctură stimulate, prin intermediul conductorilor și electrozilor de contact direct cu pielea, stimuli electrici foarte slabi, aflați sub un anumit prag, de ordinul milivoltilor, denumiți și stimuli subliminari, astfel că pacientul se poate deplasa în perioada expunerii.

Frecvențele semnalelor utilizate în biostimularea acupuncturilor corespund unor valori medii multianuale ale celor 360 puncte de acupunctură, măsurate la echinocții. Acești stimuli ajung să se transmită dealungul axelor energetice precum și de la o axă energetică la alta. Este vorba de niște "trasee libere" în lichidul interstițial, sub forma unor "canale" intracelulare cu diametrul de ordinul nanometrilor, așa zisele "Canale" sau "Meridiane Energetice".

Excitația îmbracă aspecte diferite, cea electrică ducând la modificarea parametrilor electrici ai membranei celulare (impedanță, polarizare, curenți membranari, rezistență și capacitatea electrică).

Stimulul electric produs de Biopunctorul antidiabetic are valoarea tensiunii electrice de ordinul milivolților și egală cu media tensiunii electrice culeasă de la nivelul pielii pacientului.

Stimulul este transmis în masa biologică prin intermediul punctelor de acupunctură de pe Meridianele Energetice, specifice punctelor stimulate de unde ajunge în apropierea membranelor celulare ale pancreasului.

În repaos membrana celulară este foarte puțin permeabilă pentru ionii de Na^+ , menținuți în concentrație mare în exterior și permeabilă pentru ionii de K^+ , care ies pasivi din celulă. Apariția stimulului determină o depolarizare locală a membranei, ceea ce duce la deschiderea canalelor de sodiu (comandate electric) și, în consecință, la pătrunderea ionilor de Na^+ în celulă, în sensul gradientului electro-chimic. Urmare a influxului de sarcini pozitive, membrana se depolarizează mai mult. Fluxul ionilor K^+ și transportul activ introduc o reacție negativă, având tendința de a restabili echilibrul. Datorită acestei diferențe de curenți, atâta vreme cît este cuplat Biopunctorul antidiabetic la corpul uman, se va naște continuu un curent electric care va face legătura prin intermediul elementelor conductoare între biopunctor și corpul uman.

Curenții biopunctorului au valori depolarizante, care se transmit din punctele de acupunctură în corpul uman, forțându-l pe perioada cât durează cuplajul să beneficieze de aceste valori. Repetarea zilnică a acestui fenomen, face ca după un anumit număr de cicluri zi-noapte, pancreasul bolnav să-și modifice funcționarea și să se realizeze un așa

numit "echilibru energetic" cu producere suficientă de insulină pentru metabolizarea glucozei din sânge. Dacă se folosește experiența medicinei extrem orientale și sânt stimulate.

Biopunctorul anti-diabetic este un minigenerator de semnale electromagnetice de valoare joasă și amplitudine mică denumite semnale subliminale antidiabetice, montat într-o carcasă împreună cu un dispozitiv electronic care are rolul de a porni și opri după un program generarea unui semnal subliminal.

Frecvențele semnalelor sunt destinate simulării energetice a punctelor de acupunctură care intră în protocolul de tratament prin acupunctură al diabetului recomandate în literatura de specialitate

Frecvențele semnalelor utilizate pentru stimularea subliminală a punctelor de acupunctură utilizate în tratamentul diabetului, corespund unor valori medii multianuale ale celor 10 puncte de acupunctură, măsurate la echinoclii, respectiv, VG14 (+) 811Hz, VG20 (+) 792Hz, IG11 (+) 2728Hz, IG18 (+) 2551Hz, VB21 (+) 2304Hz, S36 (+) 1587Hz, SP6 (-) 1324Hz, F3 (-) 2919Hz și F13 (-) 2999Hz.

Din punctele de acupunctură stimulate semnalele ajung, pe traseul meridianelor energetice, în vecinătatea celulelor pancreasului cărora le modifică funcționarea pompilor de sodiu făcând posibilă eliberarea în timp a insulinei în cantitate normală sau aproape normală în organism.

Fiecare specialist în acupunctură poate utiliza pentru o afecțiune și alte puncte de acupunctură, numărul total de puncte biostimulate este recomandat să nu depășească 10 și ca atare sesiunea de biostimulare să nu depășească în mod normal 40 de minute

Biopunctorul anti-diabetic este un aparat specific unei activități paramedicale cu ajutorul căruia se realizează reechilibrarea energetică a organismului acționând asupra punctelor de acupunctură cu anumiți stimuli electrici subliminali cușii la nivel cutanat și redistribuiți prin punctele de acupunctură fără a fi întepate cu ace.

Acupunctele sunt stimulate prin intermediul unor plăcuțe metalice fixate pe piele deasupra proiecției punctului de acupunctură pe aceasta.

Se dă în continuare un exemplu de realizare a invenției în legătură și cu figurile Fig.1 la Fig.6, care reprezintă:

- Fig.1a - Schema bloc de principiu;
- Fig.1b - Arhitectura de comandă și control;
- Fig.2 - Schema bloc funcțională;
- Fig.3 - Unitate Comandă – schema electrică ;
- Fig.4a - Unitate Comandă - Desen cablaj - vedere spate ;
- Fig.4b - Unitate Comandă - Desen cablaj - vedere față ;

- Fig.5 - Tastatura - Schema electrica ;
- Fig.6a - Tastatura - Desen cablaj - vedere fata cu componente ;
- Fig.6b - Tastatura - Desen cablaj - vedere spate

Biopunctorul anti-diabetic conform invenției și în legătură cu Fig.1a, este format dintr-un programator cu afișaj digital 1, un generator de frecvențe 2, mufa (-) 3 pentru punctele de acupunctură de natură Yin, sau de polaritate (-), mufa (+) 4 pentru punctele de acupunctură de natură Yang, sau de polaritate (+), cablul de legătură 5 generator – mufa (-), cablul de legătură 6 generator – mufa (+), starterul pornit-oprit 7, cablu de legătură mufă-sonda de contact 8 și sonda de contact 9.

Biopunctorul anti-diabetic conform invenției și în legătură cu Fig.1b, are la ieșire mufa 3 (+) la care se conectează 10 fire roșii terminate (8) la capete cu niște crocodili de prindere, și o mufa 4 (-) la care se conectează 10 fire negre (8) terminate la capete cu niște crocodili de prindere.
Toate punctele (Yang) situate pe partea Stîngă se leagă la (+),
Toate punctele Yin situate pe partea dreaptă se cuplează la semnul (-).

Pe punctele de acupunctura de diabet se lipesc cu banda medicala adeziva niște "pioneze"(9) argintate pentru o mai buna conductibilitate electrica cu pielea pacientului cu acul in sus de care se prind aceste fire de legatura terminate la capat cu acesti crocodili.
Activarea semnalelor pe cele doua canale se face din tastele (10) și se monitorizeaza pe ledurile (11).

Amplitudinea frecventelor se poate mari sau micșora prin tastatura (12) cu 50% dar nu mai mult de 100%, valoarea fiind afișata pe display (2).

Conform invenției și în legătură cu Fig.2 și Fig.3, Biopunctorul anti-diabetic este compus dintr-un generator de semnal de forma dreptunghiulara, sintetizat de un (uControler) a carui baza de timp ce asigura valoarea și stabilitatea frecvenței este realizata cu un cristal de cuarț (X-TAL).

Pornirea sau oprirea programului, initializarea precum și reglajul digital al nivelului semnalului de ieșire sunt comandate de la tastatura (keyboard).

Semnalul ajunge la ieșire amplificat cu ajutorul unui amplificator iar nivelul amplificării este controlat de un convertor digital analog (DAC).

Dioda D asigura la ieșire un semnal polarizat. Display-ul alphanumeric afișeaza principalii parametri de functionare: ciclul curent, valoarea frecvenței, timpul ramas din ciclul curent precum și valoarea in procente a nivelului de ieșire.

Sursa de alimentare (SUPPLY) asigura stabilitatea tensiunii de alimentare și permite alimentarea aparatului atat de la o baterie de 9V cat și de la un alimentator extern de 12 Vcc.

Conform invenției și în legătură cu Fig.4a,b , Fig.5 și Fig.6a,b este reprezentata schema electrica și cablajul asociat pentru Unitatea de Comanda și Tastatura .

Programatorul digital 1 are introdus în memorie valoarea frecventelor punctelor de acupunctură pe care o transmite succesiv timp de 4 minute pentru fiecare frecvență, generatorului 2. Generatorul de frecvențe emite timp de 4 minute frecvența specifică

primului punct de acupunctură programat după care emisia încetează. O dată cu încetarea emisiei primului punct programat începe emisia celui de al doilea punct programat. Ciclul se repetă pînă cînd sînt epuizate frecvențele programate. În ciclul zi-noapte nu sînt recomandate stimularea a mai mult de 10 puncte de acupunctură, cu alte cuvinte funcționarea normală a generatorului va fi de 40 de minute. Fiecare mufă 3 (-) sau 4 (+), va avea limitat numărul de ieșiri pentru cablurile de legătură 8 cu sondele de contact 9, la un număr de pozitii, dar pentru utilizări experimentale se pot realiza si mufe cu mai mult de 9 iesiri.

Functionarea are loc astfel: de la programatorul digital 1 se fixează punctele de punctură care urmează a fi biostimulate. Se fixează la nivelul pielii, deasupra punctelor de acupunctură sondele de contact 9.

Numărul maxim de sonde cuplate în mod normal este de 10 din care obligatoriu cel puțin 1 este de o polaritate (+) sau (-) iar restul de 9 pot fi de cealaltă polaritate. După cuplarea cu ajutorul cablurilor 8 la mufele 3(-) sau 4(+) se porneste generatorul de semnale 2. Generatorul emite succesiv frecvențele specifice punctelor de acupunctură după alternanța primită de la programatorul 1. Durata de emisie a frecvenței specifice unui punct este de 4 minute, timp în care Pămîntul se rotește cu 1 grad în jurul axei proprii. După 4 minute încetează emisia acelu punct si porneste emisia frecvenței punctului următor care durează de asemenea timp de 4 minute după care încetează. Alternanța funcționării se repetă pînă cînd sînt emise, timp de cîte 4 minute, toate frecvențele punctelor selectate.

Toate punctele de acupunctură biostimulate prin plăcuțele 9 cuplate prin cablurile 8 la mufele 3 sau 4, primesc timp de 4 minute aceiasi frecvență.

Pentru realizarea stimulării, generatorului de semnal 2 va fi programat de la ecranul digital al programatorului 1, asignînd simbolurile punctelor de acupunctură care intră în protocolul de tratament al unei afecțiuni ca în următorul exemplu:

Diabet zaharat de tip B: VG14 (+) 811Hz, VG20 (+) 792Hz, IG11 (+) 2728Hz, IG18 (+) 2551Hz, VB21 (+) 2304Hz, S36 (+) 1587Hz, SP6 (-) 1324Hz, F3 (-) 2919Hz și F13 (-) 2999Hz.

Frecvențele se pot mari cu 50% dar nu mai mult de 100%.

Aparatul are la iesire mufa (+) la care se conecteaza 10 fire rosi terminate la capete cu niste crocodili de prindere, si o mufa (-) la care se conecteaza 10 fire negre terminate la capete cu niste crocodili de prindere.

Toate punctele (Yang) situate pe partea Stîngă se leagă la (+),
Toate punctele Yin situate pe partea dreaptă se cuplează la semnul (-).

Pe punctele de acupunctura de diabet se lipesc cu banda medicala adeziva niste "pioneze" argintate pentru o mai buna conductibilitate electrica cu pielea pacientului cu acul in sus de care se prind aceste fire de legatura terminate la capat cu acesti crocodili.

Stimulul este transmis în masa biologică prin intermediul punctelor de acupunctură de pe Meridianele Energetice, de unde ajunge în apropierea membranelor celulare.

În repaos membrana celulară este foarte puțin permeabilă pentru ionii de Na-, menținuți

în concentrație mare în exterior și permeabilă pentru ioni de K^+ , care ies pasivi din celulă. Apariția stimulului determină o depolarizare locală a membranei, cece duce la deschiderea canalelor de sodiu (comandate electric) și, în consecință, la pătrunderea ionilor de Na^+ în celulă, în sensul gradientului electro-chimic. Urmare a influxului de sarcini pozitive, membrana se depolarizează mai mult. Fluxul ionilor K^+ și transportul activ introduc o reacție negativă, având tendința de a restabili echilibrul.

Datorită acestei diferențe de curenți, atâta vreme cît este cuplat biostimulatorul la corpul uman, se va naște continuu un curent electric care va face legătura prin intermediul elementelor conductoare între biostimulator și corpul uman.

Curenții stimulilor produși de generatorul 2 au valori depolarizante, care se transmit din punctele de acupunctură în corpul uman, forțându-l pe perioada cât durează cuplajul să beneficieze de aceste valori.

Repetarea zilnică a acestui fenomen, face ca după un anumit număr de cicluri zi-noapte, corpul bolnav să-și modifice funcționarea și să se realizeze un așa numit "echilibru energetic". Dacă se folosește experiența medicinei extrem orientale și sînt stimulate anumite puncte de acupunctura cunoscute în medicina orientala, corespunzătoare unei anumite afecțiuni, se pot obține în timp rezultate foarte bune.

REVEDICARI

1. **Biopunctorul anti-diabetic** este un generator de frecvente electromagnetice de forma dreptunghiulara specifice punctelor de acupunctură destinat reechilibrării energetice a subiecților umani, **caracterizat prin aceea că**, utilizează un generator de frecvente, programat de la un programator digital (uControler), care este cuplat prin intermediul unor cabluri de legătură la mufele de unde semnalele sînt aduse în punctele de acupunctură prin intermediul unei rețele de conductori terminați cu plăcuțele care se fixează mecanic pe piele, deasupra celor 9 -10 puncte de acupunctură recomandate in cadrul diabetului conform medicinei orientale.

2. **Biopunctorul anti-diabetic**, conform revendicarii 1, **caracterizat prin aceea că**, frecvențele semnalelor produse de generator corespunzătoare celor 360 de puncte de acupunctură ale omului ideal, sînt echivalente cu frecvențele naturale pe care le receptionează din mediul natural măsurate la echinocții , respectiv, VG14 (+) 811Hz, VG20 (+) 792Hz, IG11 (+) 2728Hz, IG18 (+) 2551Hz, VB21 (+) 2304Hz, S36 (+) 1587Hz, SP6 (-) 1324Hz, F3 (-) 2919Hz si F13 (-) 2999Hz, specifice diabetului.

3. **Biopunctorul anti-diabetic**, conform revendicarii 1 si 2 , **caracterizat prin aceea că**, frecvențele produse de generator aduc un aport energetic extern subliminal iar stimulii transmiși punctelor de acupunctură sînt necesari reechilibrării energetice a organismului uman reducînd solicitarea proprie suplimentară din cauza afecțiunii cauzatoare de stres în timpul mișcării sau în repaos.

4. **Biopunctorul anti-diabetic**, conform revendicarii 1 si 2, **caracterizat prin aceea ca** la tratamentul pentru diabet se poate aplica si o alta varianta a tratamentului anti-diabetic cu doua placute, una cuplata la polul (-) ce se fixeaza deasupra zonei neuro-reflexe a pancreasului si a doua placuta cuplata la polul (+) ce se fixeaza in partea opusa a pancreasului, pe zona dorsala.

DESENE

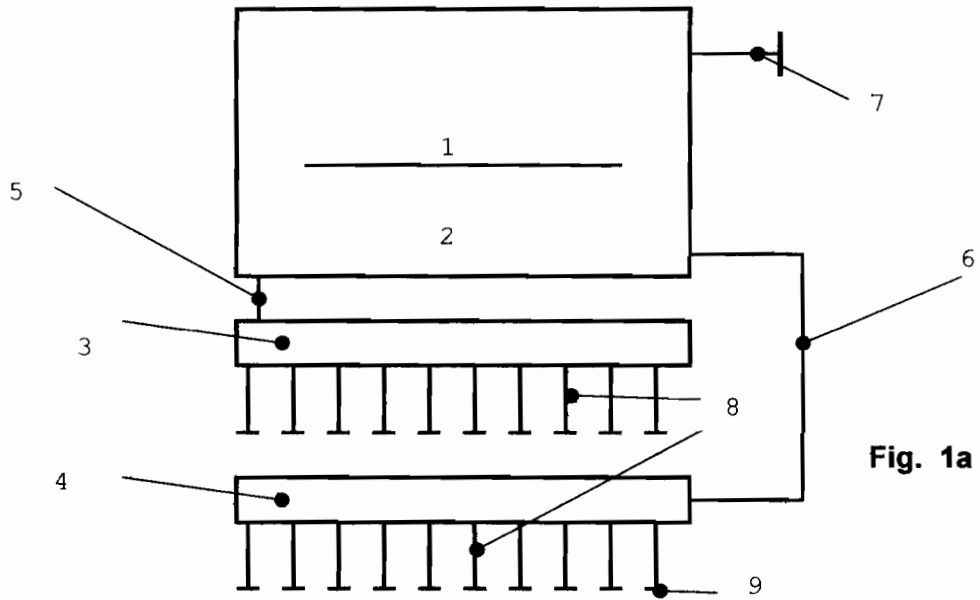


Fig. 1a

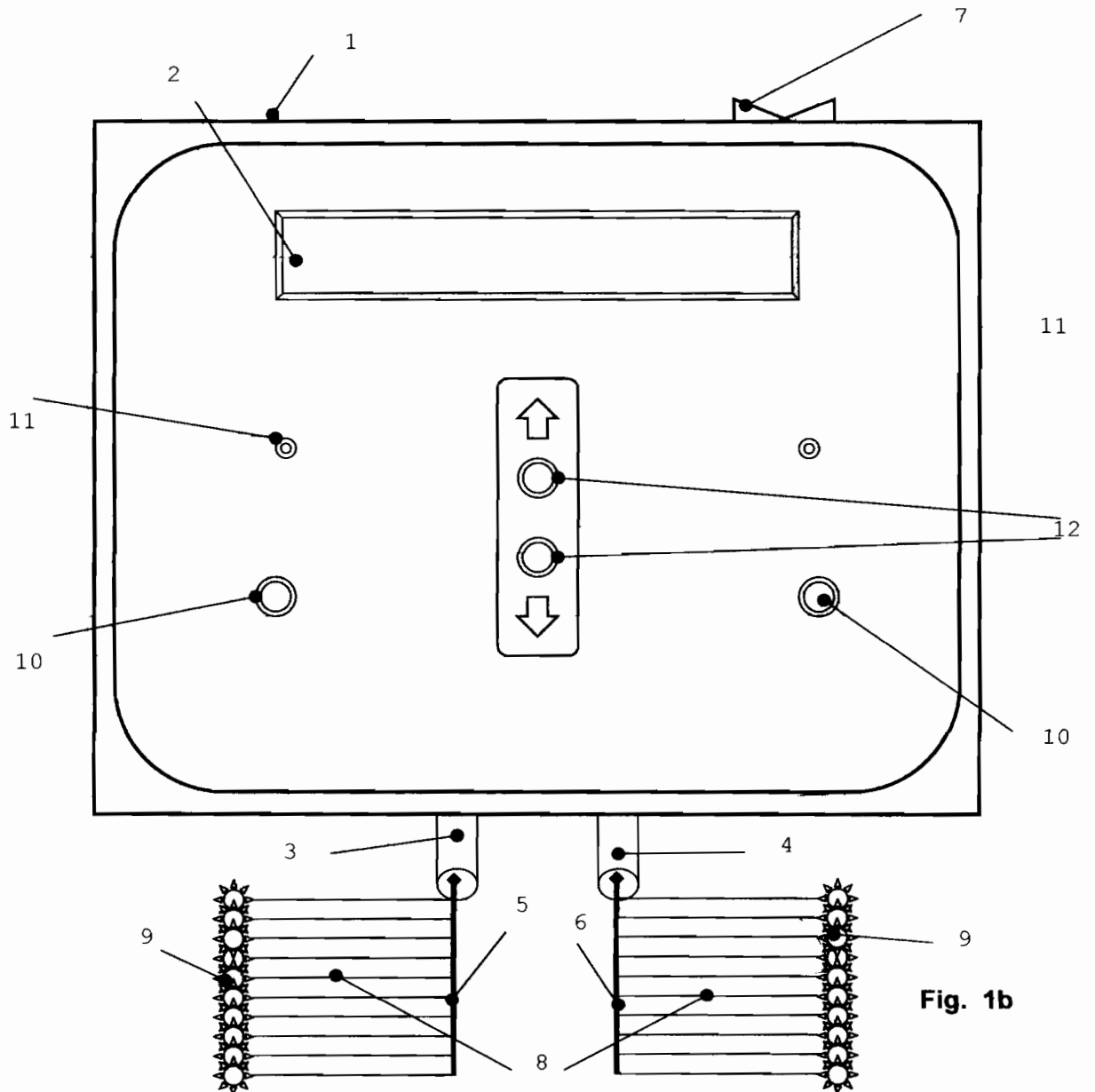


Fig. 1b

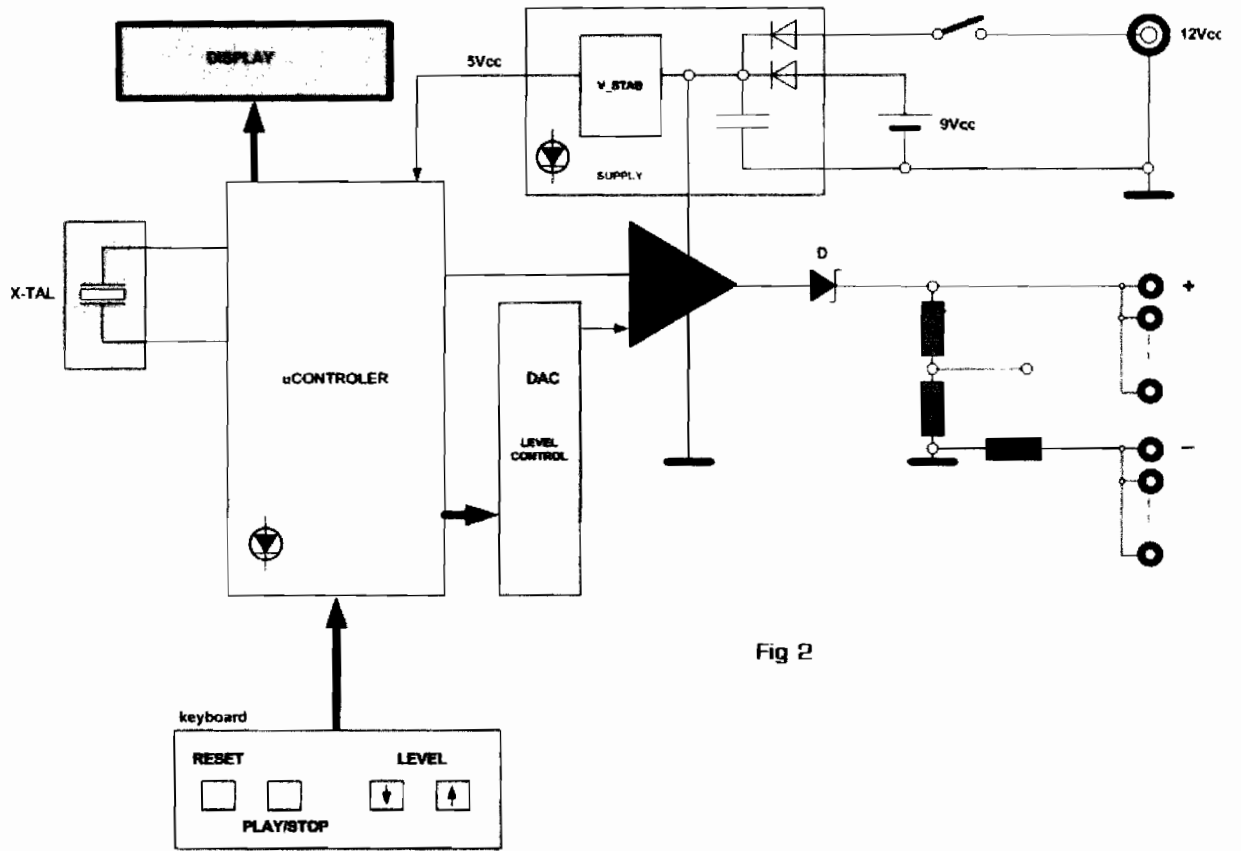
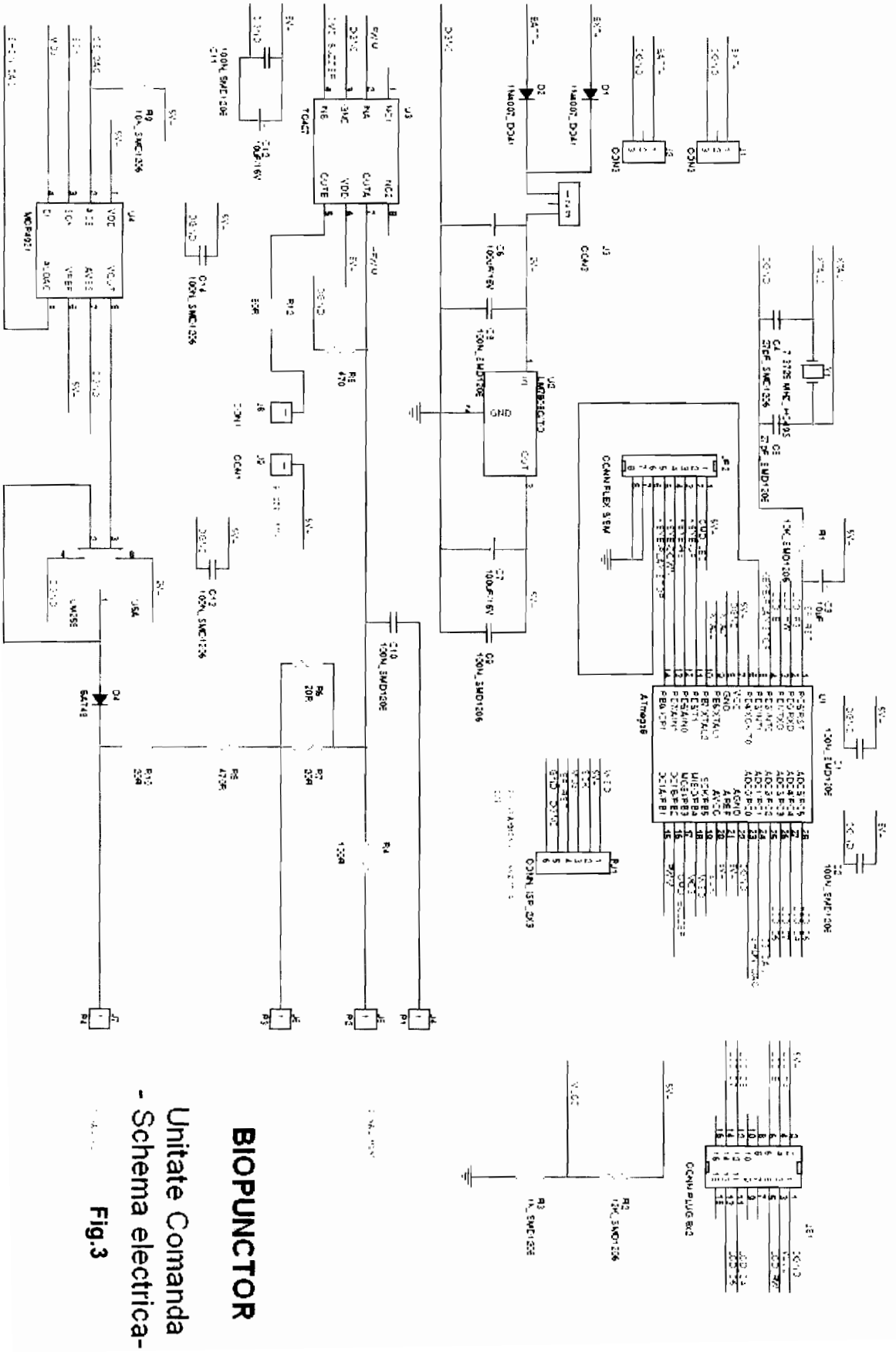


Fig 2



BIOPUNCTOR - Unitate Comanda

Fig.4a Desen cablaj - vedere spate

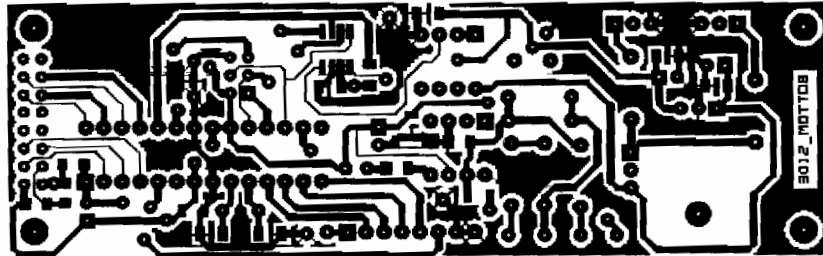
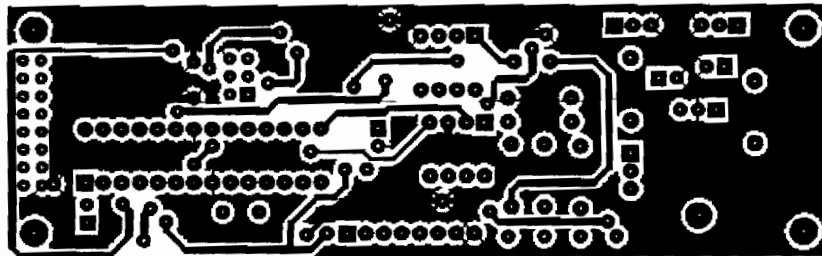
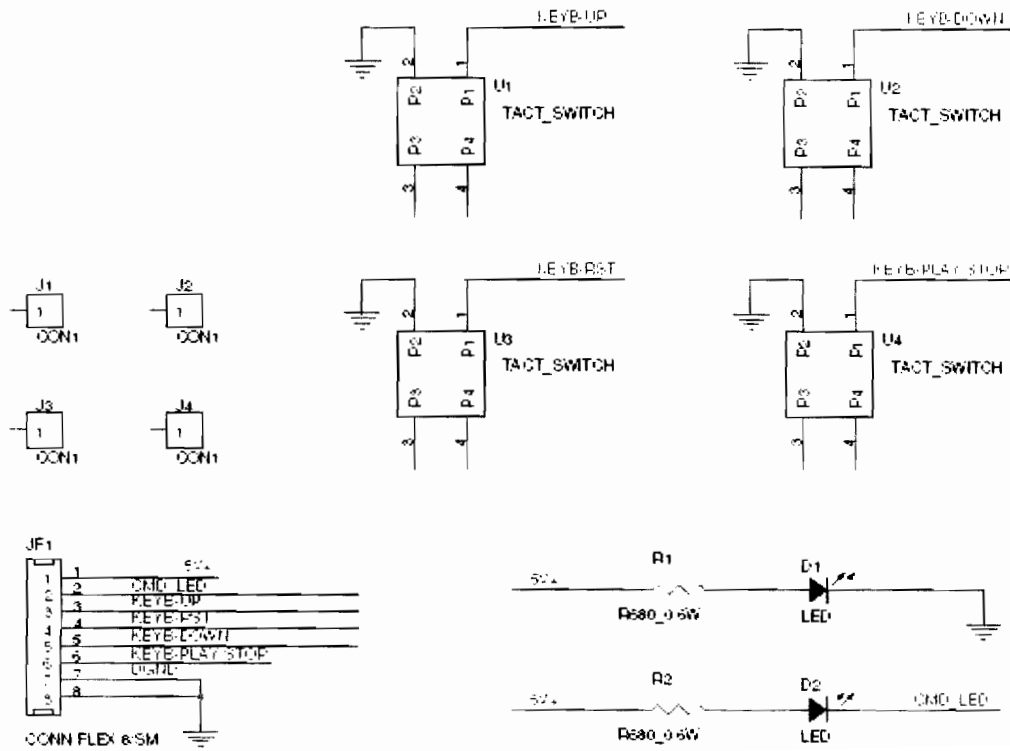


Fig.4b Desen cablaj - vedere fata



BIOPUNCTOR

Fig.5 Tastatura - schema elettrica



BIOPUNCTOR - Tastatura

Fig.6a Desen cablaj - fata cu componente

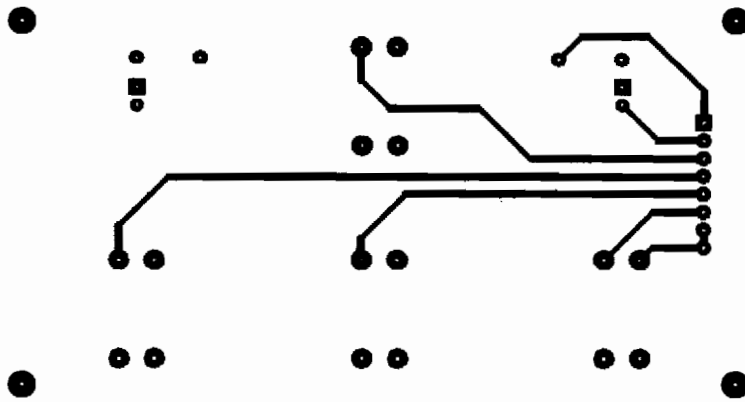


Fig.6b Desen cablaj - vedere spate

