



(12)

BREVET DE INVENȚIE

(21) Nr. cerere: **a 2011 00928**

(22) Data de depozit: **21.09.2011**

(45) Data publicării mențiunii acordării brevetului: **30.03.2015** BOPI nr. **3/2015**

(41) Data publicării cererii:
30.03.2012 BOPI nr. **3/2012**

(73) Titular:
• **INSTITUTUL NAȚIONAL DE MEDICINĂ
LEGALĂ "MINA MINOVICI" BUCUREȘTI,
ȘOS.VITAN-BÂRZEȘTI NR.9, SECTOR 4,
BUCUREȘTI, B, RO**

(72) Inventatori:
• **DERMENGIU DAN,
STR.VALERIU BRANIȘTE NR.37-39,
SECTOR 3, BUCUREȘTI, B, RO;**

• **CURCĂ GEORGE CRISTIAN,
STR.OLIMPULUI NR.50, AP.1, SECTOR 4,
BUCUREȘTI, B, RO;**
• **HOSTIUC IULIAN SORIN,
STR.PORȚILE DE FIER NR.38, SECTOR 2,
BUCUREȘTI, B, RO**

(56) Documente din stadiul tehnicii:
**GB 1378967; WO 2005/053514 A2;
US 2008/0300505 A1; US 6478750 B1**

(54) **DISPOZITIV DE PRELEVARE FIRE DE PĂR FĂRĂ ATINGERE
MANUALĂ, PENTRU ANALIZE BIOMEDICALE**



RO 127163 B1

1 Inventția se referă la un dispozitiv de prindere și fixare a firelor de păr, în vederea
prelevării acestora, fără să fie atinse de mâna persoanei ce realizează prelevarea.

3 Firul de păr a început să fie folosit începând cu anii 1970, pentru identificarea
consumului cronic de stupefiante, având avantajul de a detecta consumul cronic cu până la
5 12 luni anterior prelevării. Analiza toxicologică a firului de păr poate identifica printre altele:
opiacee, cocaină, canabinoizi, amfetamine, metametamfetamine, fenciclidină, nicotină, haloperidol,
7 fenobarbital, benzodiazepine etc. Până în momentul de față, majoritatea ghidurilor de bună
practică recomandă prelevarea manuală a firelor de păr. Această metodă, deși extrem de
9 facilă, are o serie de dezavantaje: poate da rezultate fals pozitive, poate pune probleme
referitoare la datarea consumului (de exemplu, dacă examinatorul atinge fața unei persoane
11 ce a prizat cocaină imediat anterior examinării și apoi pune mâna pe părul examinatului), poate
adăuga involuntar substanțe noi sau poate altera ușor formula chimică a unei substanțe
13 prezente pe firul de păr (de exemplu, prin utilizarea unor soluții de spălare pe mâini pe bază
de alcool).

15 Prelevarea firelor de păr trebuie realizată în așa fel încât să se obțină o cantitate
suficientă pentru realizarea analizelor toxicologice, respectiv, minimum 100...150 de fire de
17 păr. Firul de păr trebuie tăiat de la rădăcină iar firele tăiate trebuie să aibă aceeași orientare
(vârf la vârf, bază la bază), deoarece în acest fel se pot obține și date despre momentul în
19 care s-a realizat consumul de stupefiante. În vederea utilizării în truse de recoltare de probe
biologice, pentru identificarea consumului de stupefiante, prelevarea firului de păr (și a
21 celorlalte probe biologice) trebuie realizată cu ajutorul unui instrumentar de unică folosință.

23 Este cunoscut un dispozitiv de prelevare a părului (**US 782934682**), în care scop este
prevăzut cu un cap de extracție de tip seringă. Dispozitivul are ca principale dezavantaje faptul
că permite doar prelevarea unui număr mic de fire de păr și extracția se face prin smulgere,
25 fiind extrem de dureroasă.

27 Se mai cunoaște un dispozitiv pentru prelevarea părului de la animale în scop de
cercetare (**SU 1360723 A1**), care este format dintr-un cadru mobil, prevăzut cu un cuțit, și
care se deplasează deasupra unor dinți ce fixează aparatul de corpul animalului, dispozitiv
29 ce are dezavantajul de a nu putea fi utilizat în scopul prelevării toxicologice, deoarece nu
permite recoltarea tuturor firelor de păr în aceeași direcție.

31 Se mai cunoaște un dispozitiv pentru prelevarea mai multor fire de păr pentru analize
toxicologice, format, în principal, din elemente mobile de tip placă, care, prin apropiere, prind
33 între ele firele de păr și le taie cu ajutorul unui element tăietor. Acest tip de dispozitiv, deși
permite prelevarea unui număr relativ mare de fire de păr, prezintă dezavantajul că nu poate
35 fi utilizat pentru tăierea părului chiar de la bază, parte care este foarte importantă, în vederea
evidențierii consumului relativ recent de stupefiante. De asemenea, dispozitivul necesită o
37 construcție mai laborioasă, la un preț mai ridicat, ceea ce ar micșora șansa includerii sale
în truse de prelevare de probe biologice de unică folosință.

39 Se mai cunoaște un dispozitiv de tip bigudiu de păr (**GB 1378967**), alcătuit dintr-un
corp cilindric, prevăzut, la unul dintre capete, cu un element articulată de reținere a firelor de
41 păr după ce a fost înfășurat în bigudiu, elementul articulată de reținere având, la capătul liber,
un braț de fixare transversal, pentru cuplarea elementului de reținere în creșturile
43 prevăzute pe circumferința capătului opus al corpului cilindric. Acest dispozitiv are ca scop
ondularea părului și nu tăierea acestuia în scopul realizării unor analize toxicologice și are
45 dezavantajul unei fixări a firului de păr necorespunzătoare pentru realizarea analizei
toxicologice.

RO 127163 B1

Problema tehnică, pe care o rezolvă invenția, este de a realiza un dispozitiv de prelevare a firelor de păr în vederea analizelor toxicologice, fără ca examinatorul să le atingă, care să fie simplu de utilizat, ieftin, nedureros pentru persoana examinată și care să permită obținerea unei cantități suficiente pentru analiză, într-o singură etapă, cu păstrarea orientării bazo-apicale a firelor de păr.

Dispozitivul de prelevare pentru fire de păr, fără atingere manuală, conform invenției, care este constituit dintr-un element alungit de prindere a firelor de păr, de formă cilindrică, construit dintr-un material cu elasticitate scăzută, prevăzut, la unul dintre capete, cu un cot conectat cu un element articulată de reținere a firelor de păr, care se fixează într-un element de prindere, prevăzut la celălalt capăt al cilindrului, rezolvă problema tehnică și înlătură dezavantajele menționate, prin aceea că prezintă un șanț longitudinal pe suprafața elementului cilindric, în care sunt fixate firele de păr.

Prin aplicarea invenției, se obțin următoarele avantaje:

- asigură prelevarea nedureroasă a firelor de păr, fără ca examinatorul să le atingă;
- asigură obținerea unei cantități suficiente de fire de păr dintr-o arie cu o lungime mai mare și o lățime redusă, limitând deficitul estetic, temporar, rezultat în urma prelevării;

- asigură prelevarea complet nedureroasă a firelor de păr;
- firele de păr obținute sunt orientate identic (distal în zona de tăiere, proximal în zona liberă a firului de păr);

- dispozitivul are o construcție relativ simplă, respectiv, un preț de cost redus, ceea ce îl face apt pentru includerea în truse de prelevare de probe toxicologice de unică folosință.

Se dă, în continuare, un exemplu de realizare a invenției, în legătură cu fig. 1...5, care reprezintă:

- fig. 1, vedere generală asupra dispozitivului de prelevare pentru fire de păr fără atingere manuală, conform invenției;

- fig. 2, zona de articulare a brațului mobil, vedere din profil;

- fig. 3, zona de articulare a brațului mobil, vedere din față;

- fig. 4, zona de prindere a brațului mobil în elementul de fixare;

- fig. 5, secțiune: vedere a dispozitivului în stare de funcționare.

Dispozitivul de prelevare pentru fire de păr, fără atingere manuală, conform invenției, este constituit dintr-un element alungit de prindere a firelor de păr **1**, de formă cilindrică, construit dintr-un material cu elasticitate scăzută, ce prezintă pe generatoare un element fix

a, de prindere a firelor de păr, de forma unui șanț longitudinal cu suprafața de secțiune trapezoidală cu unghiurile rotunjite. Materialul cu elasticitate scăzută permite atașarea fermă a firelor de păr și, de asemenea, mularea parțială pe aria tegumentară de pe care se face prelevarea. La capătul **2**, cilindrul **1** este prevăzut cu un canal **b**, axial, închis, în care este introdus un mijloc de articulare, sub forma unui cot **3**, printr-un braț **4**, cu secțiune circulară,

ce prezintă niște mustăți **5**, înglobate într-o masă elastică, această conformație având rolul de a permite o mică deplasare perpendiculară a cotului **3**, pe axul cilindrului **1**. Celălalt braț **6**, al cotului **3**, este prins, cu un nit **7**, de un element articulată de reținere a firelor de păr **8**, care, prin apăsare, prinde între el și cilindrul **1**, în șanțul **a**, firele de păr **A**, ce urmează a fi recoltate. Elementul articulată de prindere a firelor de păr **8** prezintă la suprafața o peliculă dintr-un material elastic **9**, care să permită fixarea mai bună a firelor de păr în șanțul **a** al cilindrului **1**. La celălalt capăt **10**, al cilindrului **1**, este prevăzut un mijloc de fixare sub forma unui cot **11**, al cărui braț **12** intră într-un canal **c**, practicat axial în cilindru. Celălalt braț **13**, al cotului **11**, prezintă un element de fixare **d**, pentru elementul articulată de prindere a firelor

RO 127163 B1

1 de păr **8**. Pentru o bună fixare, în șanțul **a**, a elementului articulat de prindere a firelor de păr
3 **8**, cotul **11** are o suprafață cu secțiune dreptunghiulară, în scopul de a minimiza deplasările
în jurul axului cilindrului.

5 Dispozitivul se manevrează în felul următor: aplicarea pe zona de recoltare se face
cu ambele mâini, prin apăsarea cu policele pe cele două coturi **2** și **11**, urmând ca elementul
7 articulat de prindere a firelor de păr **8** să fie tras în jos, prinzând, în șanțul **a**, firele de păr, cu
ajutorul indexului mâinii care fixează cotul **11** de zona de prelevare. După fixarea firelor de
9 păr în șanțul **a**, cilindrul **1** se rotește, ținut fiind de cele două coturi, astfel încât firele de păr
(partea proximală) să fie ușor puse în tensiune, pentru a putea fi mai ușor tăiate, cu ajutorul
unui obiect tăietor tip lamă **B**, de la bază.

RO 127163 B1

Revendicări

1. Dispozitiv de prelevare pentru fire de păr, fără atingere manuală, de forma unui element cilindric (1), construit dintr-un material cu elasticitate scăzută, prevăzut, la unul dintre capete, cu un cot (3) conectat cu un element articulată (8) de reținere a firelor de păr, care se fixează într-un element de prindere (d) prevăzut la celălalt capăt (10) al cilindrului, **caracterizat prin aceea că** prezintă un șanț longitudinal (a) pe suprafața elementului cilindric (1), în care sunt fixate firele de păr. 3 5 7
2. Dispozitiv conform revendicării 1, **caracterizat prin aceea că** cotul (3) este compus dintr-un braț (4) ce se fixează într-un canal axial (b) de la un capăt al cilindrului, braț care este prevăzut cu niște mustăți (5) înglobate într-o masă elastică, și un al doilea braț (6) de care este articulată, printr-un nit (7), elementul articulată (8) de reținere a firelor de păr. 9 11
3. Dispozitiv conform revendicărilor 1 și 2, **caracterizat prin aceea că** are în compunere un mijloc de fixare a elementului articulată (8) de reținere a firelor de păr sub forma unui cot (11), alcătuit dintr-un braț (12) introdus într-un canal axial (c) de la celălalt capăt (10) al cilindrului (1) și un al doilea braț (13) ce prezintă elementul de prindere (d) pentru fixarea elementului articulată (8) de reținere a firelor de păr. 13 15 17
4. Dispozitiv conform revendicărilor 1, 2 și 3, **caracterizat prin aceea că** șanțul longitudinal (a) are o suprafață cu secțiune trapezoidală cu margini rotunjite și baza mică de forma unui arc de cerc. 19
5. Dispozitiv conform revendicărilor 1, 2, 3 și 4, **caracterizat prin aceea că**, în scopul unei bune aderențe a firelor de păr în șanțul longitudinal (a), elementul articulată (8) de reținere a firelor de păr este acoperit cu o peliculă dintr-un material cauciucat sau plastic. 21 23

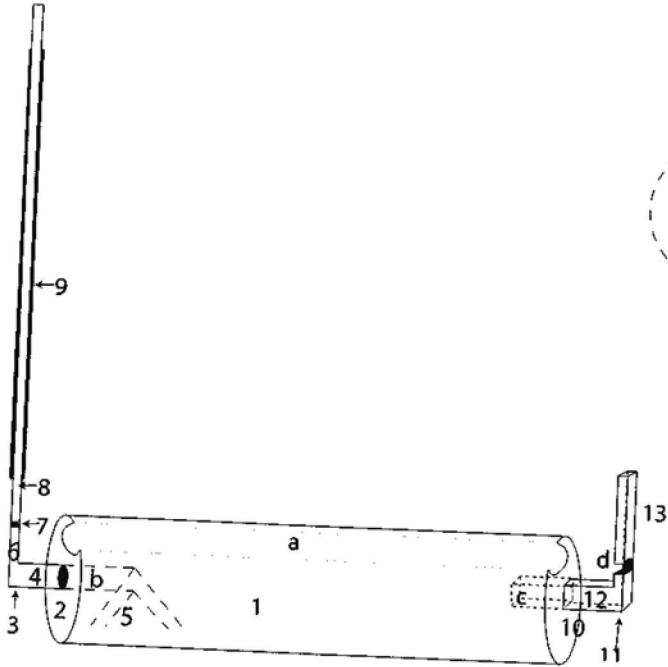


Fig. 1

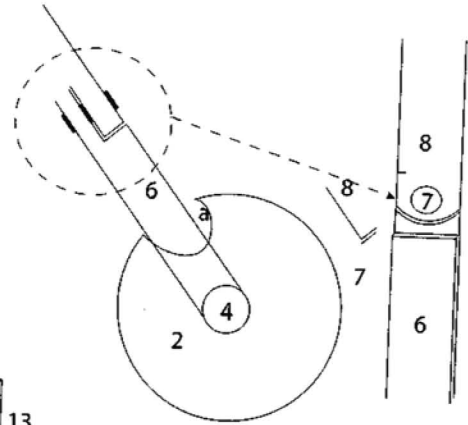


Fig. 2



Fig. 3

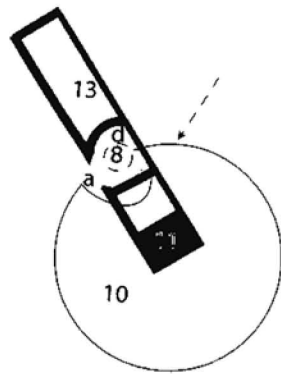


Fig. 4

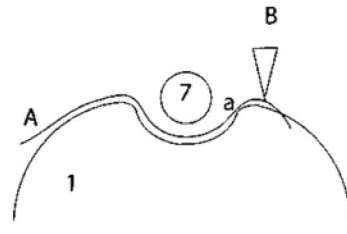


Fig. 5

